

**KETTEN  
FUCHS**

**Antriebs-  
und  
Fördertechnik**

Dieser Katalog wurde mit großer Sorgfalt erstellt, alle technischen und sonstigen Angaben wurden geprüft. Sollten fehlerhafte oder unvollständige Angaben sowie Irrtümer enthalten sein, kann keine Haftung übernommen werden.

Wir behalten uns außerdem Änderungen vor, die der technischen Weiterentwicklung unserer Produkte dienen. Für unsere Lieferungen oder sonstige Leistungen gelten unsere Allgemeinen Geschäftsbedingungen (s. Seite 211).

**Ketten Fuchs GmbH**

Ulrich-Gminder-Straße 14 · 72654 Neckartenzlingen · Telefon 07127 937060 · Telefax 07127 937070  
E-Mail: [info@ketten-fuchs.de](mailto:info@ketten-fuchs.de) · Internet: [www.ketten-fuchs.de](http://www.ketten-fuchs.de)

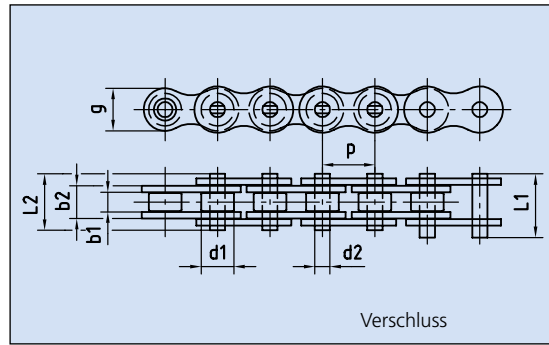
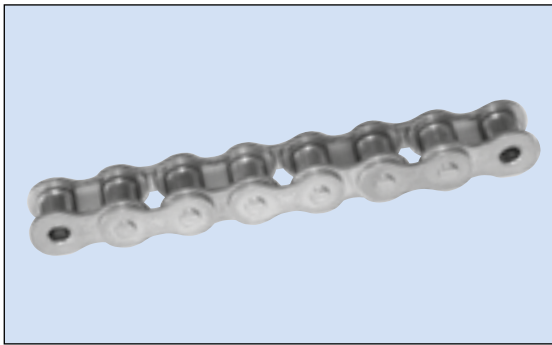
# Inhaltsverzeichnis

Seite

<b>Ketten</b>	<b>4–50</b>
– Rollenketten.....	4–13
– Rollenketten Sonderausführung .....	14–35
– Flyerketten .....	36–38
– Scharnierbandketten .....	39–42
– Zahnketten .....	43–44
– Rundgliederketten.....	45–48
– Zubehör, Montage, Pflege .....	49–50
<b>Kunststoff</b>	<b>51–60</b>
– Führungen für Rollenketten.....	51–55
– Führungen für Riemen .....	56–58
– Kunststoffplatten und Zuschnitte .....	59–60
<b>Spannelemente</b>	<b>61–68</b>
– ROSTA .....	61–65
– Rollring .....	66–67
– Kettenspannräder .....	68
<b>Zahnstangen</b>	<b>69–86</b>
– Zahnstangen .....	69–72
– Stirnräder .....	73–80
– Kegelräder .....	81–86
<b>Kettenräder, Kettenradscheiben</b>	<b>87–137</b>
<b>Spannsätze, Rutschnaben</b>	<b>138–162</b>
<b>Zahnriemen, Zahnriemenräder</b>	<b>163–192</b>
– Zahnriemen.....	163–171
– Zahnriemenräder.....	172–192
<b>Trapezgewinde</b>	<b>193–203</b>
– Spindeln.....	193–195
– Muttern .....	196–200
<b>Keilwellen</b>	
– Schiebehülsen .....	201–203
<b>Wellenkupplungen</b>	<b>204–209</b>
– Sicherheitskupplungen .....	205
– Balgkupplungen.....	205–206
– Elastomerkupplungen .....	206
– Schalenkupplungen .....	207–209
<b>Stichwortverzeichnis</b> .....	210
<b>AGB</b> .....	211





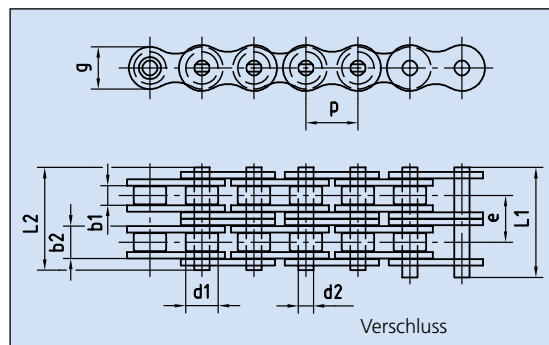
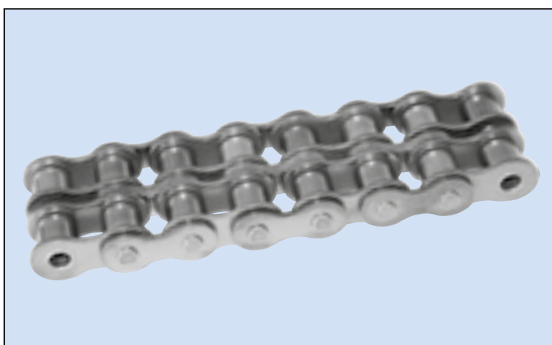


## Einfach-Rollenketten

DIN-Nr. 8187-1  
ISO 606-1982  
Europäische Norm

Artikel-Nr. Ketten Fuchs	DIN-Nr. 8187	Kettengröße p x b1	Teilung p mm	Innere Breite b <sub>1</sub> mm, min.	Innenglied- breite b <sub>2</sub> mm, max.	Rollen- $\phi$ d <sub>1</sub> , mm max.	Bolzen- $\phi$ d <sub>2</sub> , mm max.	Verschluss- bolzen l <sub>1</sub> mm, max.	Bolzen- länge l <sub>2</sub> mm, max.	Laschen- höhe g mm, max.	Bruch- kraft F <sub>b</sub> N min.	Gewicht kg/m
ER 005	03	5 x 2,5 mm	5,0	2,5	4,15	3,2	1,49	9,9	7,4	4,1	2200	0,08
ER 010	04	6 x 2,8 mm	6,0	2,8	4,10	4,0	1,85	10,3	7,4	5,0	3000	0,12
ER 020	05 B-1	8 x 3 mm	8,0	3,0	4,77	5,0	2,31	11,7	8,6	7,1	5000	0,18
ER 110	06 B-1	3/8 x 7/32"	9,525	5,72	8,53	6,35	3,28	16,8	13,5	8,2	9000	0,41
ER 210	081	1/2 x 1/8"	12,7	3,3	5,80	7,75	3,66	11,7	10,2	9,9	8200	0,28
ER 220	084	1/2 x 3/16"	12,7	4,88	8,80	7,75	4,09	16,3	14,8	11,1	16000	0,59
ER 223	083	1/2 x 3/16"	12,7	4,88	7,90	7,75	4,09	14,4	12,9	10,3	12000	0,42
ER 230	085	1/2 x 1/4"	12,7	6,38	9,07	7,75	3,58	16,0	14,0	9,9	6800	0,45
ER 240	08 B-1	1/2 x 5/16"	12,7	7,75	11,30	8,51	4,45	20,9	17,0	11,8	18200	0,70
ER 310	10 B-1	5/8 x 3/8"	15,875	9,65	13,28	10,16	5,08	23,7	19,6	14,7	22400	0,95
ER 400	12 B-1	3/4 x 7/16"	19,05	11,68	15,62	12,07	5,72	27,3	22,7	16,1	29000	1,25
ER 510	16 B-1	1 x 17,02 mm	25,4	17,02	25,40	15,88	8,28	41,5	36,1	21,0	60000	2,60
ER 600	20 B-1	1 1/4 x 3/4"	31,75	19,56	29,00	19,05	10,19	49,3	43,2	26,4	95000	3,70
ER 700	24 B-1	1 1/2 x 1"	38,1	25,4	37,90	25,4	14,63	60,0	53,4	33,4	160000	6,70
ER 800	28 B-1	1 3/4 x 1 1/4"	44,45	30,99	46,50	27,94	15,90	72,5	65,1	37,0	200000	8,30
ER 900	32 B-1	2 x 1 1/4"	50,8	30,99	45,50	29,21	17,81	75,3	67,4	42,2	250000	10,5

Gängige Abmessungen auch verzinkt, vernickelt, in rostfreiem Stahl und mit geraden Laschen lieferbar.  
Weitere Einfach-Rollenketten auf Anfrage.



## Zweifach-Rollenketten

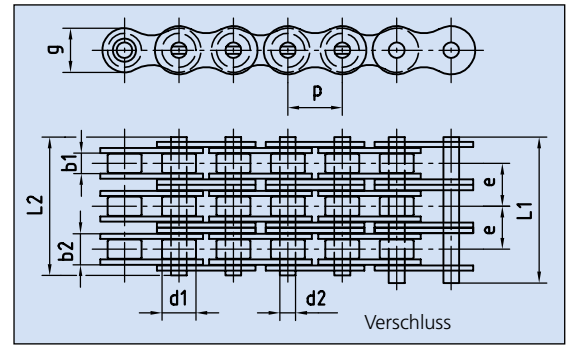
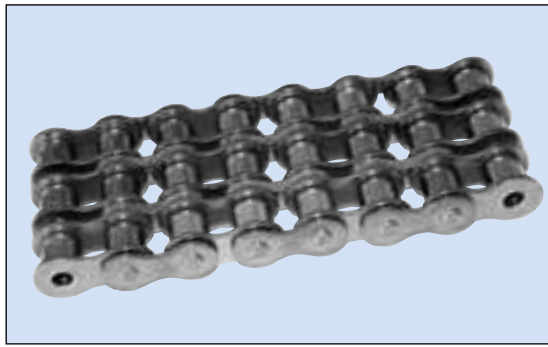
DIN-Nr. 8187-2  
ISO 606-1982  
Europäische Norm

Artikel-Nr. Ketten Fuchs	DIN-Nr. 8187	Kettengröße p x b1	Teilung p mm	Innere Breite b <sub>1</sub> mm, min.	Innenglied- breite b <sub>2</sub> mm, max.	Rollen- $\phi$ d <sub>1</sub> , mm max.	Bolzen- $\phi$ d <sub>2</sub> , mm max.	Verschluss- bolzen l <sub>1</sub> mm, max.	Bolzen- länge l <sub>2</sub> mm, max.	Laschen- höhe g mm, max.	Mitten- abstand e, mm	Bruch- kraft F <sub>b</sub> N min.	Gewicht kg/m
ZR 020	05 B-2	8 x 3 mm	8,0	3,0	4,77	5,0	2,31	17,4	14,3	7,1	5,64	7800	0,36
ZR 110	06 B-2	3/8 x 7/32"	9,525	5,72	8,53	6,35	3,28	27,1	23,8	8,2	10,24	16900	0,78
ZR 240	08 B-2	1/2 x 5/16"	12,7	7,75	11,30	8,51	4,45	34,9	31,0	11,8	13,92	32000	1,35
ZR 310	10 B-2	5/8 x 3/8"	15,875	9,65	13,28	10,16	5,08	40,3	36,2	14,7	16,59	44500	1,82
ZR 400	12 B-2	3/4 x 7/16"	19,05	11,68	15,62	12,07	5,72	46,8	42,2	16,1	19,46	57800	2,50
ZR 510	16 B-2	1" x 17,02 mm	25,4	17,02	25,40	15,88	8,28	73,4	68,0	21,0	31,88	106000	5,40
ZR 600	20 B-2	1 1/4 x 3/4"	31,75	19,56	29,00	19,05	10,19	85,1	79,0	26,4	36,45	170000	7,20
ZR 700	24 B-2	1 1/2 x 1"	38,1	25,4	37,90	25,4	14,63	107,6	101,0	33,4	48,36	280000	13,5

Gängige Abmessungen auch verzinkt, vernickelt, in rostfreiem Stahl und mit geraden Laschen lieferbar.  
Weitere Einfach-Rollenketten auf Anfrage.

# Dreifach-Rollenketten

DIN-Nr. 8187-3  
ISO 606-1982  
Europäische Norm



Artikel-Nr. Ketten Fuchs	DIN-Nr. 8187	Kettengröße p x b1	Teilung p mm	Innere Breite b <sub>1</sub> mm, min.	Innenglied- breite b <sub>2</sub> mm, max.	Rollen- $\phi$ d, mm max.	Bolzen- $\phi$ d <sub>2</sub> mm max.	Verschluss- bolzen l <sub>1</sub> mm, max.	Bolzen- länge l <sub>2</sub> mm, max.	Laschen- höhe g mm, max.	Mitten- abstand e, mm	Bruch- kraft F <sub>B</sub> N min.	Gewicht kg/m
<b>DR 110</b>	06 B-3	3/8 x 7/32"	9,525	5,72	8,53	6,35	3,28	37,3	34,0	8,2	10,24	24 900	1,18
<b>DR 240</b>	08 B-3	1/2 x 5/16"	12,7	7,75	11,30	8,51	4,45	48,8	44,9	11,8	13,92	47 500	2,0
<b>DR 310</b>	10 B-3	5/8 x 3/8"	15,875	9,65	13,28	10,16	5,08	56,9	52,8	14,7	16,59	66 700	2,8
<b>DR 400</b>	12 B-3	3/4 x 7/16"	19,05	11,68	15,62	12,07	5,72	66,3	61,7	16,1	19,46	86 700	3,8
<b>DR 510</b>	16 B-3	1" x 17,02 mm	25,4	17,02	25,40	15,88	8,28	105,3	99,9	21,0	31,88	160 000	8,0
<b>DR 600</b>	20 B-3	1 1/4 x 3/4"	31,75	19,56	29,00	19,05	10,19	122,1	116,0	26,4	36,45	250 000	11,0
<b>DR 700</b>	24 B-3	1 1/2 x 1"	38,1	25,4	37,90	25,4	14,63	156,6	150,0	33,4	48,36	425 000	21,0

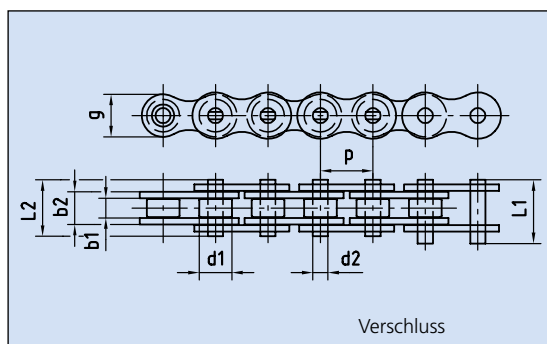
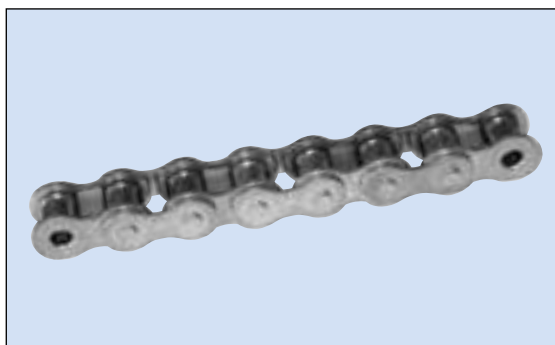
Gängige Abmessungen auch verzinkt, vernickelt, in rostfreiem Stahl und mit geraden Laschen lieferbar. Weitere Dreifach-Rollenketten auf Anfrage.

## Rollenketten Verschlussglieder DIN-Nr. 8187 – Stahl

DIN-Nr. 8187	Teilung p x b1	Teilung p in mm	Werk- stoff	Ausführung	Außenglied	Innenglied	gekröpftes Doppelglied	gekröpftes Glied	Feder- verschlussglied	Splint- verschlussglied
Artikel-Nr. Ketten Fuchs										
03	5 x 2,5 mm	5,0	Stahl	Einfach (ER)	<b>1A-ER-005</b>	<b>1B-ER-005</b>	<b>1C-ER-005</b>	-	<b>1E-ER-005</b>	-
04	6 x 2,8 mm	6,0	Stahl	Einfach (ER)	<b>1A-ER-010</b>	<b>1B-ER-010</b>	<b>1C-ER-010</b>	-	<b>1E-ER-010</b>	-
05 B-1	8 x 3 mm	8,0	Stahl	Einfach (ER)	<b>1A-ER-020</b>	<b>1B-ER-020</b>	<b>1C-ER-020</b>	-	<b>1E-ER-020</b>	-
06 B-1	3/8 x 7/32"	9,525	Stahl	Einfach (ER)	<b>1A-ER-110</b>	<b>1B-ER-110</b>	<b>1C-ER-110</b>	<b>1D-ER-110</b>	<b>1E-ER-110</b>	-
06 B-2	3/8 x 7/32"	9,525	Stahl	Einfach (ER)	<b>2A-ER-110</b>	<b>2B-ER-110</b>	<b>2C-ER-110</b>	<b>2D-ER-110</b>	<b>2E-ER-110</b>	-
06 B-3	3/8 x 7/32"	9,525	Stahl	Einfach (ER)	<b>3A-ER-110</b>	<b>3B-ER-110</b>	<b>3C-ER-110</b>	<b>3D-ER-110</b>	<b>3E-ER-110</b>	-
081	1/2 x 1/8"	12,7	Stahl	Einfach (ER)	<b>1A-ER-210</b>	<b>1B-ER-210</b>	<b>1C-ER-210</b>	<b>1D-ER-210</b>	<b>1E-ER-210</b>	-
084	1/2 x 3/16"	12,7	Stahl	Einfach (ER)	<b>1A-ER-220</b>	<b>1B-ER-220</b>	<b>1C-ER-220</b>	<b>1D-ER-220</b>	<b>1E-ER-220</b>	-
083	1/2 x 3/16"	12,7	Stahl	Einfach (ER)	<b>1A-ER-223</b>	<b>1B-ER-223</b>	<b>1C-ER-223</b>	<b>1D-ER-223</b>	<b>1E-ER-223</b>	-
085	1/2 x 1/4"	12,7	Stahl	Einfach (ER)	<b>1A-ER-230</b>	<b>1B-ER-230</b>	<b>1C-ER-230</b>	<b>1D-ER-230</b>	<b>1E-ER-230</b>	-
08 B-1	1/2 x 5/16"	12,7	Stahl	Einfach (ER)	<b>1A-ER-240</b>	<b>1B-ER-240</b>	<b>1C-ER-240</b>	<b>1D-ER-240</b>	<b>1E-ER-240</b>	<b>15-ER-240</b>
08 B-2	1/2 x 5/16"	12,7	Stahl	Zweifach (ZR)	<b>2A-ZR-240</b>	<b>2B-ZR-240</b>	<b>2C-ZR-240</b>	<b>2D-ZR-240</b>	<b>2E-ZR-240</b>	<b>25-ZR-240</b>
08 B-3	1/2 x 5/16"	12,7	Stahl	Dreifach (DR)	<b>3A-DR-240</b>	<b>3B-DR-240</b>	<b>3C-DR-240</b>	<b>3D-DR-240</b>	<b>3E-DR-240</b>	<b>35-DR-240</b>
10 B-1	5/8 x 3/8"	15,875	Stahl	Einfach (ER)	<b>1A-ER-310</b>	<b>1B-ER-310</b>	<b>1C-ER-310</b>	<b>1D-ER-310</b>	<b>1E-ER-310</b>	<b>15-ER-310</b>
10 B-2	5/8 x 3/8"	15,875	Stahl	Zweifach (ZR)	<b>2A-ZR-310</b>	<b>2B-ZR-310</b>	<b>2C-ZR-310</b>	<b>2D-ZR-310</b>	<b>2E-ZR-310</b>	<b>25-ZR-310</b>
10 B-3	5/8 x 3/8"	15,875	Stahl	Dreifach (DR)	<b>3A-DR-310</b>	<b>3B-DR-310</b>	<b>3C-DR-310</b>	<b>3D-DR-310</b>	<b>3E-DR-310</b>	<b>35-DR-310</b>
12 B-1	3/4 x 7/16"	19,05	Stahl	Einfach (ER)	<b>1A-ER-400</b>	<b>1B-ER-400</b>	<b>1C-ER-400</b>	<b>1D-ER-400</b>	<b>1E-ER-400</b>	<b>15-ER-400</b>
12 B-2	3/4 x 7/16"	19,05	Stahl	Zweifach (ZR)	<b>2A-ZR-400</b>	<b>2B-ZR-400</b>	<b>2C-ZR-400</b>	<b>2D-ZR-400</b>	<b>2E-ZR-400</b>	<b>25-ZR-400</b>
12 B-3	3/4 x 7/16"	19,05	Stahl	Dreifach (DR)	<b>3A-DR-400</b>	<b>3B-DR-400</b>	<b>3C-DR-400</b>	<b>3D-DR-400</b>	<b>3E-DR-400</b>	<b>35-DR-400</b>
16 B-1	1" x 17,02 mm	25,4	Stahl	Einfach (ER)	<b>1A-ER-510</b>	<b>1B-ER-510</b>	<b>1C-ER-510</b>	<b>1D-ER-510</b>	<b>1E-ER-510</b>	<b>15-ER-510</b>
16 B-2	1" x 17,02 mm	25,4	Stahl	Zweifach (ZR)	<b>2A-ZR-510</b>	<b>2B-ZR-510</b>	<b>2C-ZR-510</b>	<b>2D-ZR-510</b>	<b>2E-ZR-510</b>	<b>25-ZR-510</b>
16 B-3	1" x 17,02 mm	25,4	Stahl	Dreifach (DR)	<b>3A-DR-510</b>	<b>3B-DR-510</b>	<b>3C-DR-510</b>	<b>3D-DR-510</b>	<b>3E-DR-510</b>	<b>35-DR-510</b>
20 B-1	1 1/4 x 1"	31,75	Stahl	Einfach (ER)	<b>1A-ER-600</b>	<b>1B-ER-600</b>	<b>1C-ER-600</b>	<b>1D-ER-600</b>	-	<b>15-ER-600</b>
20 B-2	1 1/4 x 1"	31,75	Stahl	Zweifach (ZR)	<b>2A-ZR-600</b>	<b>2B-ZR-600</b>	<b>2C-ZR-600</b>	<b>2D-ZR-600</b>	-	<b>25-ZR-600</b>
20 B-3	1 1/4 x 1"	31,75	Stahl	Dreifach (DR)	<b>3A-DR-600</b>	<b>3B-DR-600</b>	<b>3C-DR-600</b>	<b>3D-DR-600</b>	-	<b>35-DR-600</b>
24 B-1	1 1/2 x 1"	38,1	Stahl	Einfach (ER)	<b>1A-ER-700</b>	<b>1B-ER-700</b>	<b>1C-ER-700</b>	<b>1D-ER-700</b>	-	<b>15-ER-700</b>
24 B-2	1 1/2 x 1"	38,1	Stahl	Zweifach (ZR)	<b>2A-ZR-700</b>	<b>2B-ZR-700</b>	<b>2C-ZR-700</b>	<b>2D-ZR-700</b>	-	<b>25-ZR-700</b>
24 B-3	1 1/2 x 1"	38,1	Stahl	Dreifach (DR)	<b>3A-DR-700</b>	<b>3B-DR-700</b>	<b>3C-DR-700</b>	<b>3D-DR-700</b>	-	<b>35-DR-700</b>
28 B-1	1 3/4 x 1 1/4"	44,45	Stahl	Einfach (ER)	<b>1A-ER-800</b>	<b>1B-ER-800</b>	<b>1C-ER-800</b>	<b>1D-ER-800</b>	-	<b>15-ER-800</b>
32 B-1	2 x 1/4"	50,8	Stahl	Einfach (ER)	<b>1A-ER-900</b>	<b>1B-ER-900</b>	<b>1C-ER-900</b>	<b>1D-ER-900</b>	-	<b>15-ER-900</b>

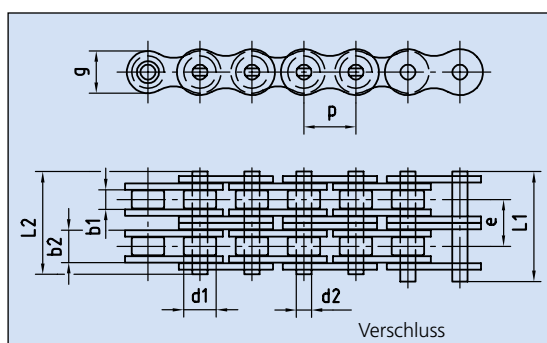
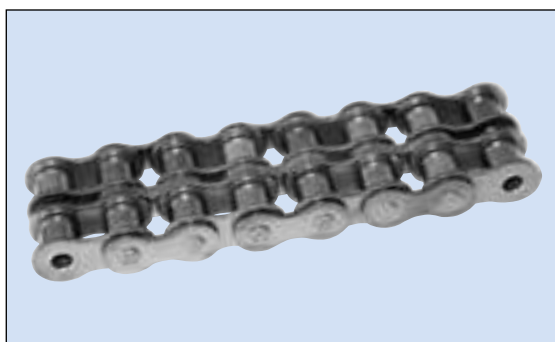
## Einfach-Rollenketten

DIN-Nr. 8188-1  
ISO 606-1982  
Amerikanische Norm



Artikel-Nr. Ketten Fuchs	DIN-Nr. 8188	Kettengröße $p \times b_1$	Teilung $p$ mm	Innere Breite $b_1$ mm, min.	Innenglied- breite $b_2$ mm, max.	Rollen- $\phi$ $d_1$ mm max.	Bolzen- $\phi$ $d_2$ mm max.	Verschluss- bolzen $l_1$ mm, max.	Bolzen- länge $l_2$ mm, max.	Laschen- höhe $g$ mm, max.	Bruch- kraft $F_b$ N min.	Gewicht kg/m
ER 015	04 C-1 ASA 25	1/4 x 1/8"	6,35	3,10	4,56	3,30	2,31	11,6	9,1	6,0	3500	0,13
ER 113	06 C-1 ASA 35	3/8 x 3/16"	9,525	4,68	7,18	5,08	3,58	16,5	13,2	9,0	10000	0,35
ER 241	08 A-1 ASA 40	1/2 x 5/16"	12,7	7,85	11,15	7,95	3,96	21,7	17,8	12,0	14100	0,6
ER 311	10 A-1 ASA 50	5/8 x 3/8"	15,875	9,4	13,80	10,16	5,08	25,9	21,8	15,0	22200	1,0
ER 410	12 A-1 ASA 60	3/4 x 1/2"	19,05	12,57	17,70	11,91	5,94	31,5	26,9	18,0	31800	1,5
ER 505	16 A-1 ASA 80	1" x 5/8"	25,4	15,75	22,50	15,88	7,92	38,9	33,5	24,1	56700	2,6
ER 601	20 A-1 ASA 100	1 1/4 x 3/4"	31,75	18,9	27,40	19,05	9,53	47,2	41,1	30,1	88500	3,7
ER 701	24 A-1 ASA 120	1 1/2 x 1"	38,1	25,22	35,30	22,23	11,1	57,4	50,8	36,2	127000	5,5

Gängige Abmessungen auch verzinkt, vernickelt, in rostfreiem Stahl und mit geraden Laschen lieferbar.  
Weitere Rollenketten auf Anfrage.



## Zweifach-Rollenketten

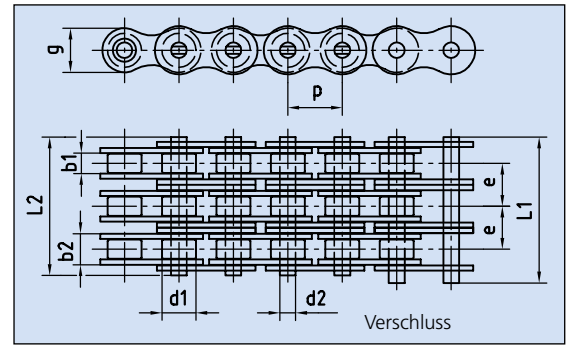
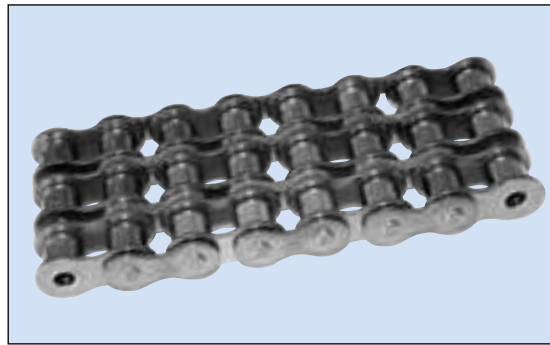
DIN-Nr. 8188-2  
ISO 606-1982  
Amerikanische Norm

Artikel-Nr. Ketten Fuchs	DIN-Nr. 8188	Kettengröße $p \times b_1$	Teilung $p$ mm	Innere Breite $b_1$ mm, min.	Innenglied- breite $b_2$ mm, max.	Rollen- $\phi$ $d_1$ mm max.	Bolzen- $\phi$ $d_2$ mm max.	Verschluss- bolzen $l_1$ mm, max.	Bolzen- länge $l_2$ mm, max.	Laschen- höhe $g$ mm, max.	Mitten- abstand $e$ , mm	Bruch- kraft $F_b$ N min.	Gewicht kg/m
ZR 241	08 A-2 ASA 40	1/2 x 5/16"	12,7	7,85	11,15	7,95	3,96	36,2	32,3	12,0	14,38	28200	1,2
ZR 311	10 A-2 ASA 50	5/8 x 3/8"	15,875	9,4	13,80	10,16	5,08	44,0	39,9	15,0	18,11	44400	1,9
ZR 410	12 A-2 ASA 60	3/4 x 1/2"	19,05	12,57	17,70	11,91	5,94	54,4	49,8	18,0	22,78	63600	2,9
ZR 505	16 A-2 ASA 80	1" x 5/8"	25,4	15,75	22,50	15,88	7,92	68,1	62,7	24,1	29,29	113400	5,0

Gängige Abmessungen auch verzinkt, vernickelt, in rostfreiem Stahl und mit geraden Laschen lieferbar.  
Weitere Rollenketten auf Anfrage.

# Dreifach-Rollenketten

DIN-Nr. 8188-3  
ISO 606-1982  
Amerikanische Norm

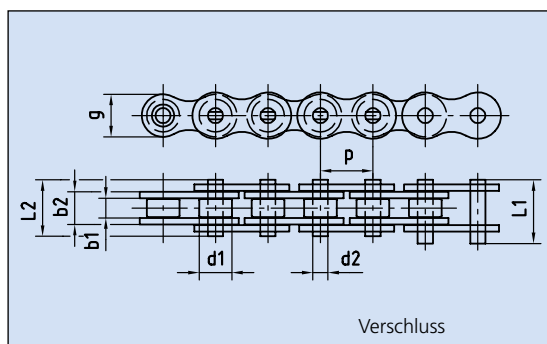
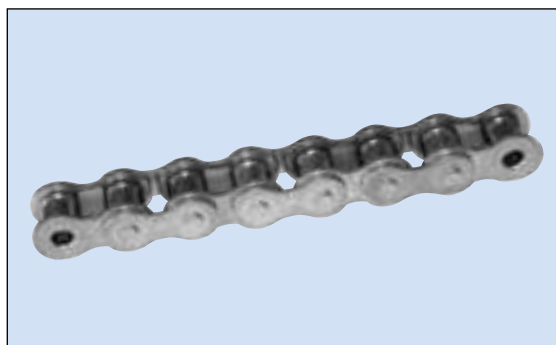


Artikel-Nr. Ketten Fuchs	DIN-Nr. 8188	Kettengröße $p \times b1$	Teilung $p$ mm	Innere Breite $b_1$ mm, min.	Innenglied- breite $b_2$ mm, max.	Rollen- $\phi$ $d_1$ mm max.	Bolzen- $\phi$ $d_2$ mm max.	Verschluss- bolzen $l_1$ mm, max.	Bolzen- länge $l_2$ mm, max.	Laschen- höhe $g$ mm, max.	Mitten- abstand $e$ , mm	Bruch- kraft $F_b$ N min.	Gewicht kg/m
<b>DR 241</b>	08 A-3 ASA 40	1/2 x 5/16"	12,7	7,85	11,15	7,95	3,96	50,6	46,7	12,0	14,38	42 300	1,8
<b>DR 311</b>	10 A-3 ASA 50	5/8 x 3/8"	15,875	9,4	13,80	10,16	5,08	62,0	57,9	15,0	18,11	66 600	2,9
<b>DR 410</b>	12 A-3 ASA 60	3/4 x 1/2"	19,05	12,57	17,70	11,91	5,94	77,2	72,6	18,0	22,78	95 400	4,3
<b>DR 505</b>	16 A-3 ASA 80	1" x 5/8"	25,4	15,75	22,50	15,88	7,92	97,1	91,7	24,1	29,29	170 100	7,5

Gängige Abmessungen auch verzinkt, vernickelt, in rostfreiem Stahl und mit geraden Laschen lieferbar.  
Weitere Rollenketten auf Anfrage.

## Rollenketten Verschlussglieder DIN-Nr. 8188 – Stahl

DIN-Nr. 8188	Teilung $p \times b1$	Teilung $p$ in mm	Werk- stoff	Ausführung	Außenglied	Innenglied	Artikel-Nr. Ketten Fuchs			
							gekröpftes Doppelglied	gekröpftes Glied	Feder- verschlussglied	Splint- verschlussglied
04 C-1 ASA 25	1/4 x 1/8"	6,35	Stahl	Einfach (ER)	<b>1A-ER-015</b>	<b>1B-ER-015</b>	<b>1C-ER-015</b>	–	<b>1E-ER-015</b>	–
06 C-1 ASA 35	3/8 x 3/16"	9,525	Stahl	Einfach (ER)	<b>1A-ER-113</b>	<b>1B-ER-113</b>	<b>1C-ER-113</b>	–	<b>1E-ER-113</b>	–
08 A-1 ASA 40	1/2 x 5/16"	12,7	Stahl	Einfach (ER)	<b>1A-ER-241</b>	<b>1B-ER-241</b>	<b>1C-ER-241</b>	<b>1D-ER-241</b>	<b>1E-ER-241</b>	<b>1S-ER-241</b>
08 A-2 ASA 40	1/2 x 5/16"	12,7	Stahl	Zweifach (ZR)	<b>2A-ZR-241</b>	<b>2B-ZR-241</b>	<b>2C-ZR-241</b>	<b>2D-ZR-241</b>	<b>2E-ZR-241</b>	<b>2S-ZR-241</b>
08 A-3 ASA 40	1/2 x 5/16"	12,7	Stahl	Dreifach (DR)	<b>3A-DR-241</b>	<b>3B-DR-241</b>	<b>3C-DR-241</b>	<b>3D-DR-241</b>	<b>3E-DR-241</b>	<b>3S-DR-241</b>
10 A-1 ASA 50	5/8 x 3/8"	15,875	Stahl	Einfach (ER)	<b>1A-ER-311</b>	<b>1B-ER-311</b>	<b>1C-ER-311</b>	<b>1D-ER-311</b>	<b>1E-ER-311</b>	<b>1S-ER-311</b>
10 A-2 ASA 50	5/8 x 3/8"	15,875	Stahl	Zweifach (ZR)	<b>2A-ZR-311</b>	<b>2B-ZR-311</b>	<b>2C-ZR-311</b>	<b>2D-ZR-311</b>	<b>2E-ZR-311</b>	<b>2S-ZR-311</b>
10 A-3 ASA 50	5/8 x 3/8"	15,875	Stahl	Dreifach (DR)	<b>3A-DR-311</b>	<b>3B-DR-311</b>	<b>3C-DR-311</b>	<b>3D-DR-311</b>	<b>3E-DR-311</b>	<b>3S-DR-311</b>
12 A-1 ASA 60	3/4 x 1/2"	19,05	Stahl	Einfach (ER)	<b>1A-ER-410</b>	<b>1B-ER-410</b>	<b>1C-ER-410</b>	<b>1D-ER-410</b>	<b>1E-ER-410</b>	<b>1S-ER-410</b>
12 A-2 ASA 60	3/4 x 1/2"	19,05	Stahl	Zweifach (ZR)	<b>2A-ZR-410</b>	<b>2B-ZR-410</b>	<b>2C-ZR-410</b>	<b>2D-ZR-410</b>	<b>2E-ZR-410</b>	<b>2S-ZR-410</b>
12 A-3 ASA 60	3/4 x 1/2"	19,05	Stahl	Dreifach (DR)	<b>3A-DR-410</b>	<b>3B-DR-410</b>	<b>3C-DR-410</b>	<b>3D-DR-410</b>	<b>3E-DR-410</b>	<b>3S-DR-410</b>
16 A-1 ASA 80	3/4 x 1/2"	25,4	Stahl	Einfach (ER)	<b>1A-ER-505</b>	<b>1B-ER-505</b>	<b>1C-ER-505</b>	<b>1D-ER-505</b>	<b>1E-ER-505</b>	<b>1S-ER-505</b>
16 A-2 ASA 80	3/4 x 1/2"	25,4	Stahl	Zweifach (ZR)	<b>2A-ZR-505</b>	<b>2B-ZR-505</b>	<b>2C-ZR-505</b>	<b>2D-ZR-505</b>	<b>2E-ZR-505</b>	<b>2S-ZR-505</b>
16 A-3 ASA 80	3/4 x 1/2"	25,4	Stahl	Dreifach (DR)	<b>3A-DR-505</b>	<b>3B-DR-505</b>	<b>3C-DR-505</b>	<b>3D-DR-505</b>	<b>3E-DR-505</b>	<b>3S-DR-505</b>
20 A-1 ASA 100	1 1/4 x 3/4"	31,75	Stahl	Einfach (ER)	<b>1A-ER-601</b>	<b>1B-ER-601</b>	<b>1C-ER-601</b>	<b>1D-ER-601</b>	–	<b>1S-ER-601</b>
24 A-1 ASA 120	1 1/2 x 1"	38,1	Stahl	Einfach (ER)	<b>1A-ER-701</b>	<b>1B-ER-701</b>	<b>1C-ER-701</b>	<b>1D-ER-701</b>	–	<b>1S-ER-701</b>



# Einfach-Rollenketten

nach Werknorm

Artikel-Nr. Ketten Fuchs	Kettengröße p x b1	Teilung p mm	Innere Breite b <sub>1</sub> mm, min.	Innengliedbreite b <sub>2</sub> mm, max.	Rollen- $\phi$ d <sub>1</sub> mm max.	Bolzen- $\phi$ d <sub>2</sub> mm max.	Verschlussbolzen l <sub>1</sub> mm, max.	Bolzenlänge l <sub>2</sub> mm, max.	Laschenhöhe g mm, max.	Bruchkraft F <sub>B</sub> N min.	Gewicht kg/m
ER 111	3/8 x 1/8"	9,525	3,3	5,45	6,00	2,78	12,70	9,6	9,00	8200	0,26
ER 112	3/8 x 5/32"	9,525	3,94	6,63	6,35	3,28	14,90	11,60	9,00	9400	0,34
ER 222	1/2 x 3/16"	12,7	4,88	6,85	7,75	3,60	13,70	10,90	10,10	8200	0,33
ER 225	1/2 x 5,2 mm	12,7	5,21	8,75	8,51	4,45	18,90	15,00	11,80	18200	0,62
ER 231	1/2 x 1/4"	12,7	6,40	9,93	8,51	4,45	20,90	17,00	11,80	18600	0,66
ER 232	1/2 x 1/4"	12,7	6,40	9,78	7,75	3,97	19,30	15,4	11,50	17100	0,50
ER 242	1/2 x 5/16" verst.	12,7	7,75	11,60	8,51	4,45	21,60	17,70	12,10	23000	0,77
ER 300	5/8 x 1/4"	15,875	6,48	10,08	10,16	5,08	20,50	16,40	14,60	27500	0,76
ER 301	5/8 x 3/8" verst.	15,875	9,40	14,90	10,16	5,08	26,10	22,00	14,50	36800	1,20
ER 401	3/4 x 7/16" verst.	19,05	11,68	17,28	12,07	6,10	29,50	25,00	16,80	40000	1,45
ER 420	3/4 x 13,5 mm	19,05	13,5	19,70	12,07	5,72	33,10	28,50	16,20	35000	1,76
ER 500	1 x 1/2"	25,40	12,7	18,92	12,70	7,0	32,50	27,40	20,80	45000	1,59
ER 501	1 x 1/2"	25,40	12,7	18,92	14,00	7,0	33,10	27,30	19,70	45000	1,74
ER 503	1 x 1/2"	25,40	12,7	20,98	15,88	8,28	37,60	30,80	20,60	63000	2,40
ER 511	1" x 17,02 verst.	25,40	17,02	25,40	15,88	9,0	39,80	36,00	24,10	80000	3,16

Weitere Werknormketten auf Anfrage.

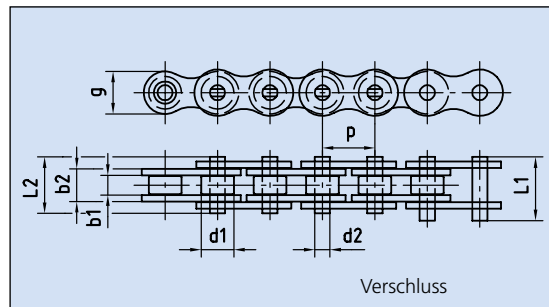
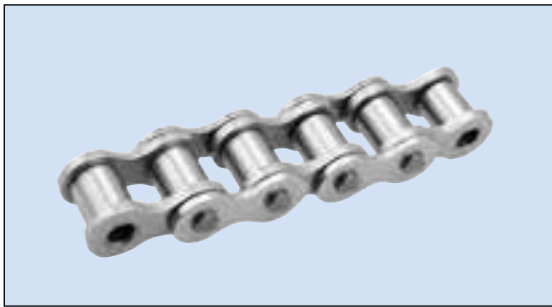
## Rollenketten Verschlussglieder Werknorm – Stahl

p x b1	Teilung p in mm	Werkstoff	Ausführung	Artikel-Nr. Ketten Fuchs					
				Außenglied	Innenglied	gekröpftes Doppelglied	gekröpftes Glied	Feder-verschlussglied	Splint-verschlussglied
3/8 x 1/8"	9,525	Stahl	Einfach (ER)	<b>1A-ER-111</b>	<b>1B-ER-111</b>	<b>1C-ER-111</b>	<b>1D-ER-111</b>	<b>1E-ER-111</b>	-
3/8 x 5/32"	9,525	Stahl	Einfach (ER)	<b>1A-ER-112</b>	<b>1B-ER-112</b>	<b>1C-ER-112</b>	<b>1D-ER-112</b>	<b>1E-ER-112</b>	-
1/2 x 3/16	12,7	Stahl	Einfach (ER)	<b>1A-ER-222</b>	<b>1B-ER-222</b>	<b>1C-ER-222</b>	<b>1D-ER-222</b>	<b>1E-ER-222</b>	-
1/2 x 5,2 mm	12,7	Stahl	Einfach (ER)	<b>1A-ER-225</b>	<b>1B-ER-225</b>	<b>1C-ER-225</b>	<b>1D-ER-225</b>	<b>1E-ER-225</b>	-
1/2 x 1/4"	12,7	Stahl	Einfach (ER)	<b>1A-ER-231</b>	<b>1B-ER-231</b>	<b>1C-ER-231</b>	<b>1D-ER-231</b>	<b>1E-ER-231</b>	-
1/2 x 1/4"	12,7	Stahl	Einfach (ER)	<b>1A-ER-232</b>	<b>1B-ER-232</b>	<b>1C-ER-232</b>	<b>1D-ER-232</b>	<b>1E-ER-232</b>	-
1/2 x 5/16" verstärkt	12,7	Stahl	Einfach (ER)	<b>1A-ER-242</b>	<b>1B-ER-242</b>	<b>1C-ER-242</b>	<b>1D-ER-242</b>	<b>1E-ER-242</b>	-
5/8 x 1/4"	15,875	Stahl	Einfach (ER)	<b>1A-ER-300</b>	<b>1B-ER-300</b>	<b>1C-ER-300</b>	<b>1D-ER-300</b>	<b>1E-ER-300</b>	-
5/8 x 3/8" verstärkt	15,875	Stahl	Einfach (ER)	<b>1A-ER-301</b>	<b>1B-ER-301</b>	<b>1C-ER-301</b>	<b>1D-ER-301</b>	<b>1E-ER-301</b>	-
3/4 x 7/16" verstärkt	19,05	Stahl	Einfach (ER)	<b>1A-ER-401</b>	<b>1B-ER-401</b>	<b>1C-ER-401</b>	<b>1D-ER-401</b>	<b>1E-ER-401</b>	<b>1S-ER-401</b>
3/4" x 13,5 mm	19,05	Stahl	Einfach (ER)	<b>1A-ER-420</b>	<b>1B-ER-420</b>	<b>1C-ER-420</b>	<b>1D-ER-420</b>	<b>1E-ER-420</b>	<b>1S-ER-420</b>
1 x 1/2"	25,4	Stahl	Einfach (ER)	<b>1A-ER-500</b>	<b>1B-ER-500</b>	<b>1C-ER-500</b>	<b>1D-ER-500</b>	<b>1E-ER-500</b>	<b>1S-ER-500</b>
1 x 1/2"	25,4	Stahl	Einfach (ER)	<b>1A-ER-501</b>	<b>1B-ER-501</b>	<b>1C-ER-501</b>	<b>1D-ER-501</b>	<b>1E-ER-501</b>	<b>1S-ER-501</b>
1 x 1/2"	25,4	Stahl	Einfach (ER)	<b>1A-ER-503</b>	<b>1B-ER-503</b>	<b>1C-ER-503</b>	<b>1D-ER-503</b>	<b>1E-ER-503</b>	<b>1S-ER-503</b>
1" x 17,02 mm verstärkt	25,4	Stahl	Einfach (ER)	<b>1A-ER-511</b>	<b>1B-ER-511</b>	<b>1C-ER-511</b>	-	-	<b>1S-ER-511</b>

# Verschlüsse und Verbindungsglieder

Außen- glied <b>1 A</b>	Innen- glied <b>B</b>	Gekröpftes Doppelglied <b>1 C</b>	Gekröpftes Glied <b>1 D</b>	Feder- verschlussglied <b>1 E</b>	Draht- verschlussglied <b>1 G</b>	Splint- verschlussglied <b>1 S</b>	Einfach- Rollenketten
Außen- glied <b>2 A</b>	Innen- glied <b>B</b>	Gekröpftes Doppelglied <b>2 C</b>	Gekröpftes Glied <b>2 D</b>	Feder- verschlussglied <b>2 E</b>	Draht- verschlussglied <b>2 G</b>	Splint- verschlussglied <b>2 S</b>	Zweifach- Rollenketten
Außen- glied <b>3 A</b>	Innen- glied <b>B</b>	Gekröpftes Doppelglied <b>3 C</b>	Gekröpftes Glied <b>3 D</b>	Feder- verschlussglied <b>3 E</b>	Draht- verschlussglied <b>3 G</b>	Splint- verschlussglied <b>3 S</b>	Dreifach- Rollenketten





## Einfach-Rollenketten

DIN-Nr. 8187-1  
ISO 606-1982  
**rostfrei**

Artikel-Nr. Ketten Fuchs	DIN-Nr. 8187	Kettengröße p × b1	Teilung p mm	Innere Breite b <sub>1</sub> mm, min.	Innenglied- breite b <sub>2</sub> mm, max.	Rollen- $\phi$ d <sub>1</sub> , mm max.	Bolzen- $\phi$ d <sub>2</sub> , mm max.	Verschluss- bolzen l <sub>1</sub> mm, max.	Bolzen- länge l <sub>2</sub> mm, max.	Laschen- höhe g mm, max.	Bruch- kraft F <sub>b</sub> N min.	Gewicht kg/m
<b>ERV 010</b>	04	6 × 2,8 mm	6,0	2,8	4,10	4,0	1,85	10,3	7,4	5,0	2000	0,12
<b>ERV 020</b>	05-1	8 × 3 mm	8,0	3,0	4,77	5,0	2,31	11,7	8,6	7,11	4000	0,18
<b>ERV 110</b>	06B-1	3/8 × 7/32"	9,525	5,72	8,53	6,35	3,28	16,8	13,5	8,3	6000	0,41
<b>ERV 210</b>	081	1/2 × 1/8"	12,7	3,3	5,80	7,75	3,66	11,7	10,2	9,9	7000	0,28
<b>ERV 223</b>	083	1/2 × 3/16"	12,7	4,88	7,20	7,75	3,66	12,7	11,2	9,9	7000	0,42
<b>ERV 240</b>	08B-1	1/2 × 5/16"	12,7	7,75	11,30	8,51	4,45	20,9	17,0	11,8	12000	0,70
<b>ERV 310</b>	10B-1	5/8 × 3/8"	15,875	9,525	13,28	10,16	5,09	23,7	19,6	14,7	14500	0,91
<b>ERV 400</b>	12B-1	3/4 × 7/16"	19,05	11,68	15,62	12,07	5,72	27,3	22,7	16,2	18500	1,16
<b>ERV 510</b>	16B-1	1" × 17 mm	25,4	17,02	25,40	15,88	8,28	41,5	36,1	21,0	40000	2,50

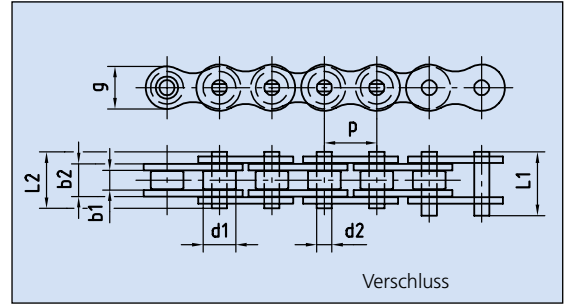
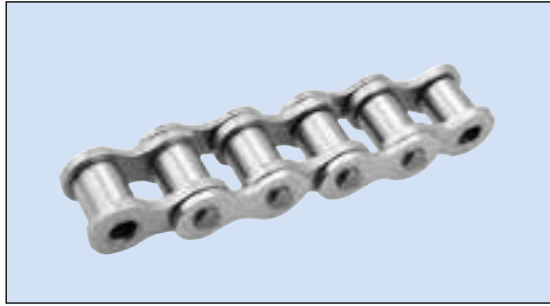
Weitere Abmessungen auf Anfrage. Auch als Zweifach-Kette sowie mit Winkel und Mitnehmer lieferbar.

## Rollenketten Verschlussglieder DIN-Nr. 8187 – rostfrei

DIN-Nr. 8187	Teilung p × b1	p in mm	Werk- stoff	Ausführung	Außenglied	Innenglied	gekröpftes Doppelglied	gekröpftes Glied	Feder- verschlussglied	Splint- verschlussglied	Artikel-Nr. Ketten Fuchs	
04	6 × 2,8 mm	6,0	Rostfrei	Einfach (ER)	<b>1A-ERV-010</b>	<b>1B-ERV-010</b>	<b>1C-ERV-010</b>	–	<b>1E-ERV-010</b>	–		
05 B-1	8 × 3 mm	8,0	Rostfrei	Einfach (ER)	<b>1A-ERV-020</b>	<b>1B-ERV-020</b>	<b>1C-ERV-020</b>	–	<b>1E-ERV-020</b>	–		
06 B-1	3/8 × 7/32"	9,525	Rostfrei	Einfach (ER)	<b>1A-ERV-110</b>	<b>1B-ERV-110</b>	<b>1C-ERV-110</b>	<b>1D-ERV-110</b>	<b>1E-ERV-110</b>	–		
081	1/2 × 1/8"	12,7	Rostfrei	Einfach (ER)	<b>1A-ERV-210</b>	<b>1B-ERV-210</b>	<b>1C-ERV-210</b>	<b>1D-ERV-210</b>	<b>1E-ERV-210</b>	–		
083	1/2 × 3/16"	12,7	Rostfrei	Einfach (ER)	<b>1A-ERV-223</b>	<b>1B-ERV-223</b>	<b>1C-ERV-223</b>	<b>1D-ERV-223</b>	<b>1E-ERV-223</b>	–		
08 B-1	1/2 × 5/16"	12,7	Rostfrei	Einfach (ER)	<b>1A-ERV-240</b>	<b>1B-ERV-240</b>	<b>1C-ERV-240</b>	<b>1D-ERV-240</b>	<b>1E-ERV-240</b>	<b>1S-ERV-240</b>		
10 B-1	5/8 × 3/8"	15,875	Rostfrei	Einfach (ER)	<b>1A-ERV-310</b>	<b>1B-ERV-310</b>	<b>1C-ERV-310</b>	<b>1D-ERV-310</b>	<b>1E-ERV-310</b>	<b>1S-ERV-310</b>		
12 B-1	3/4 × 7/16"	19,05	Rostfrei	Einfach (ER)	<b>1A-ERV-400</b>	<b>1B-ERV-400</b>	<b>1C-ERV-400</b>	<b>1D-ERV-400</b>	<b>1E-ERV-400</b>	<b>1S-ERV-400</b>		
16 B-1	1" × 17 mm	25,4	Rostfrei	Einfach (ER)	<b>1A-ERV-510</b>	<b>1B-ERV-510</b>	<b>1C-ERV-510</b>	<b>1D-ERV-510</b>	<b>1E-ERV-510</b>	<b>1S-ERV-510</b>		

# Einfach-Rollenketten

Wartungsfreie Rollenketten  
MARATHON-Kette



In der heutigen Technik wird immer mehr eine wartungsfreie Kette gefordert. Dies gilt insbesondere in der Elektroindustrie (Leiterplattenfertigung), Lebensmittelindustrie, Verpackungsindustrie sowie in der Textilindustrie. Also überall dort, wo eine Schmierung zu Problemen führen würde.

Die Marathon-Kette ist lieferbar in den Größen von 3/8" – 1 1/2" nach DIN-Nr. 8187 und DIN-Nr. 8188, in Einfach-, Zweifach- und Dreifachausführung, mit taillierten und geraden Laschen, sowie mit Winkel- und Mitnehmerlaschen und verlängerten Bolzen. Als Langglied-Rollenkette nach DIN-Nr. 8181 und als Stauförderkette Teilung 3/4", 1", 1 1/2" und 2".

## Vorteile der MARATHON-Kette

- Bis zu 35mal höhere Lebensdauer als bei Standardrollenkettens ohne Schmierung.
- Bis zu 5mal höhere Lebensdauer als andere wartungsfreie Ketten.
- Keine Nachschmierung erforderlich.
- Saubere Anwendung, keine Verschmutzung von Anlagen und Fördergütern.
- Gelenkbuchsen bestehen aus neuartigem Sintermetall von hoher Druckfestigkeit, präpariert mit Sonderschmierstoff.
- Die Gelenkbuchsen sind länger als das Kettenglied breit ist und haben Gleitkontakt zur Außenlasche. Es gelangen keine Fremdstoffe in das Kettengelenk.
- Der Bolzen, der mit dieser Buchse das Gelenk bildet, ist aus legiertem Einsatzstahl, einsatzgehärtet und anschließend spezialbeschichtet.
- Der hiermit erzielte hochverschleißfeste und porenfreie Überzug sichert hervorragendes Gleitverhalten.
- Gleiche Bruchkraft wie Standard-Ketten.
- Alle MARATHON-Ketten passen auf Standard-Kettenräder.

## Anwendungsgebiete der MARATHON-Kette

- Die Marathon-Kette ist einsetzbar von 0°C bis +100°C.
- Mit Sonderbuchsen einsetzbar von -30°C bis +250°C.
- Die Marathon-Kette ist einsetzbar bis V=150 m/min.
- Alle Anlagen, bei denen eine Nachschmierung schlecht oder gar nicht möglich ist.

Artikel-Nr. Ketten Fuchs	DIN-Nr. 8187	Kettengröße p x b1	Teilung p mm	Innere Breite b1 mm, min.	Innere Breite b2 mm, min.	Rollen-ø d1 mm max.	Bolzen-ø d2 mm max.	Verschlussbolzen l1 mm, max.	Laschenhöhe g mm, max.	Bruchkraft F <sub>B</sub> N min.	Gewicht kg/m
ER 110 MA	06B-1	3/8 x 7/32"	9,525	5,72	8,53	6,35	3,28	16,8	8,3	9600	0,41
ER 240 MA	08B-1	1/2 x 5/16"	12,7	7,75	11,30	8,51	4,45	20,9	11,8	18600	0,70
ER 310 MA	10B-1	5/8 x 3/8"	15,875	9,525	13,28	10,16	5,08	23,7	14,7	27000	0,91
ER 400 MA	12B-1	3/4 x 7/16"	19,05	11,68	15,62	12,07	5,72	27,3	16,2	31000	1,16
ER 510 MA	16B-1	1" x 17 mm	25,4	17,02	25,40	15,88	8,28	41,5	23,4	72000	2,80

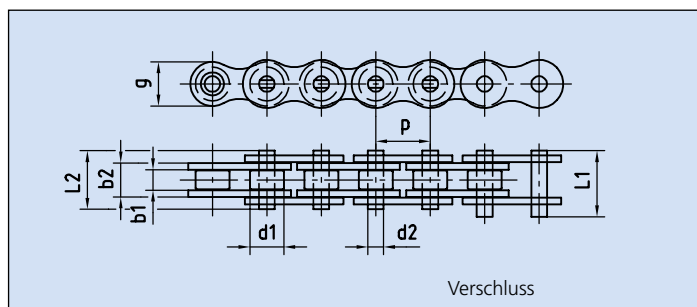
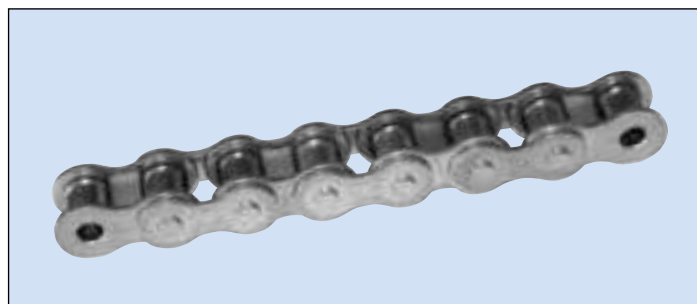
Weitere Abmessungen auf Anfrage. Auch mit Winkel und Mitnehmer lieferbar.

## Rollenketten Verschlussglieder DIN-Nr. 8187 – wartungsfrei

DIN-Nr. 8187	Teilung p x b1	Teilung p in mm	Werkstoff	Ausführung	Außenglied	Innenglied	gekröpftes Doppelglied	gekröpftes Glied	Feder-verschlussglied	Splint-verschlussglied
Artikel-Nr. Ketten Fuchs										
06 B-1	3/8 x 7/32"	9,525	Stahl	Einfach (ER)	1A-ER-110-MA	1B-ER-110-MA	1C-ER-110-MA	1D-ER-110-MA	1E-ER-110-MA	-
08 B-1	1/2 x 5/16"	12,7	Stahl	Einfach (ER)	1A-ER-240-MA	1B-ER-240-MA	1C-ER-240-MA	1D-ER-240-MA	1E-ER-240-MA	1S-ER-240-MA
10 B-1	5/8 x 3/8"	15,875	Stahl	Einfach (ER)	1A-ER-310-MA	1B-ER-310-MA	1C-ER-310-MA	1D-ER-310-MA	1E-ER-310-MA	1S-ER-310-MA
12 B-1	3/4 x 7/16"	19,05	Stahl	Einfach (ER)	1A-ER-400-MA	1B-ER-400-MA	1C-ER-400-MA	1D-ER-400-MA	1E-ER-400-MA	1S-ER-400-MA
16 B-1	1" x 17 mm	25,4	Stahl	Einfach (ER)	1A-ER-510-MA	1B-ER-510-MA	1C-ER-510-MA	1D-ER-510-MA	1E-ER-510-MA	1S-ER-510-MA

# Einfach-Rollenketten

Wartungsfreie –  
rostfreie Rollenketten  
MARATHON-ROSTFREI



Artikel-Nr. Ketten Fuchs	DIN-Nr. 8187	Kettengröße p x b1	Teilung p mm	Innere Breite b <sub>1</sub> mm, min.	Innenglied- breite b <sub>2</sub> mm, max.	Rollen- $\phi$ d <sub>1</sub> , mm max.	Bolzen- $\phi$ d <sub>2</sub> , mm max.	Verschluss- bolzen l <sub>1</sub> mm, max.	Bolzen- länge l <sub>2</sub> mm, max.	Laschen- höhe g mm, max.	Bruch- kraft F <sub>b</sub> N min.	Gewicht kg/m
<b>ERV 240 MA</b>	08B-1	1/2 x 5/16"	12,7	7,75	11,30	8,51	4,45	20,9	17,0	11,8	12 000	0,70
<b>ERV 310 MA</b>	10B-1	5/8 x 3/8"	15,875	9,525	13,28	10,16	5,09	23,7	19,6	14,7	14 500	0,91
<b>ERV 400 MA</b>	12B-1	3/4 x 7/16"	19,05	11,68	15,62	12,07	5,72	27,3	22,7	16,2	18 500	1,16
<b>ERV 510 MA</b>	16B-1	1" x 17 mm	25,4	17,02	25,40	15,88	8,28	41,5	36,1	21,0	40 000	2,80

Weitere Abmessungen auf Anfrage.

Auch mit Winkel und Mitnehmer lieferbar.

Durch den Einsatz einer leistungsfähigen Polymer-Gleitlagerbuchse (TRIGLEIT) können die rostfreien Ketten ohne Schmierung betrieben werden!

- hoch belastbares und reibungsarmes Polymer-Gleitlager (TRIGLEIT)
- alle anderen Kettenbauteile aus rostbeständigen Edelstählen
- maximale Kettengeschwindigkeit v=2,5 m/s
- Einsatztemperatur 0°C bis +60°C (TRIGLEIT)
- Einsatztemperatur -100°C bis +200°C (Trigleit Z / Trigleit FDA)

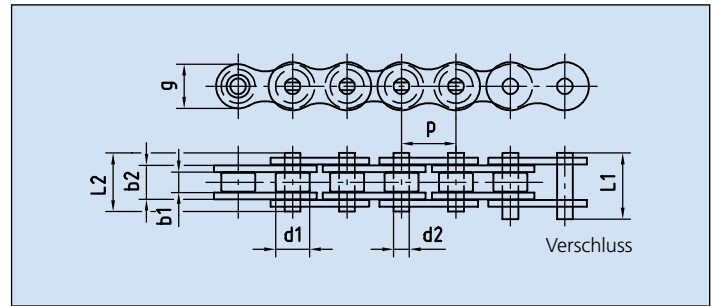
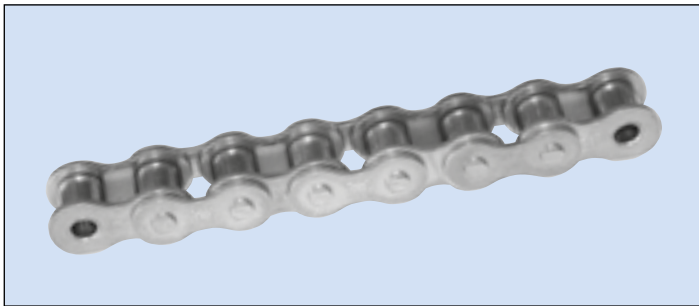
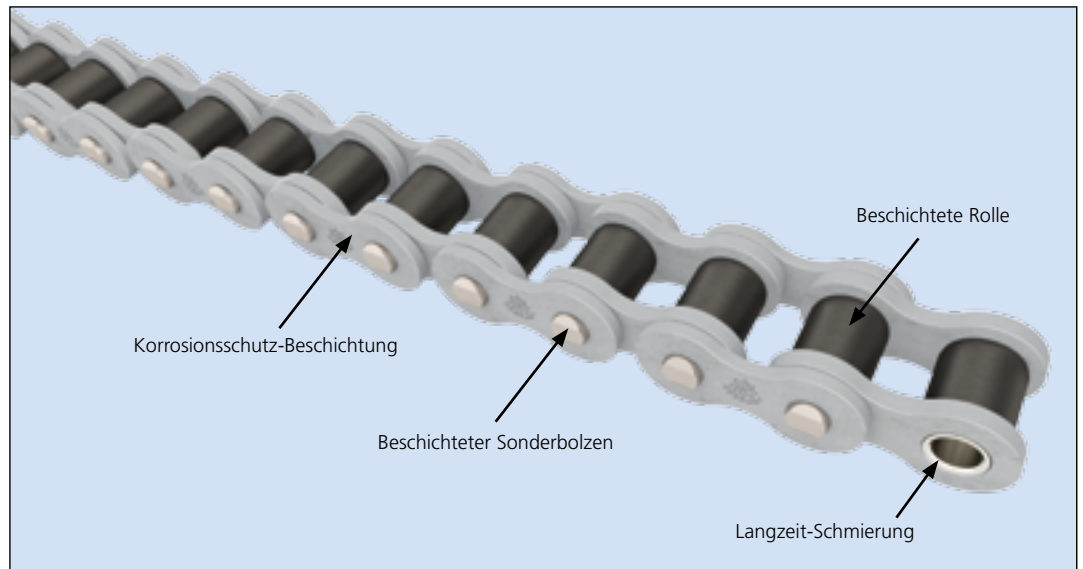
- Kettenmaße nach DIN-Nr. 8187, normale RF-Kettenräder einsetzbar
- keine Nachschmierung erforderlich (Kette schmierstofffrei)
- Nachschmierung mit Mineralölen möglich (keine Ester!)
- auch mit verlängerten Bolzen, Mitnehmer- und Winkellaschen und Sonderausführungen
- Angaben zur chemischen Beständigkeit auf Anfrage

## Rollenketten Verschlussglieder DIN-Nr. 8187 – wartungsfrei – rostfrei

DIN-Nr. 8187	Teilung p x b1	Teilung p in mm	Werk- stoff	Ausführung	Außenglied	Innenglied	gekröpftes Doppelglied	gekröpftes Glied	Feder- verschlussglied	Splint- verschlussglied
Artikel-Nr. Ketten Fuchs										
08 B-1	1/2 x 5/16"	12,7	Rostfrei	Einfach (ER)	<b>1A-ERV-240</b>	<b>1B-ERV-240-MA</b>	<b>1C-ERV-240-MA</b>	<b>1D-ERV-240-MA</b>	<b>1E-ERV-240</b>	<b>1S-ERV-240</b>
10 B-1	5/8 x 3/8"	15,875	Rostfrei	Einfach (ER)	<b>1A-ERV-310</b>	<b>1B-ERV-310-MA</b>	<b>1C-ERV-310-MA</b>	<b>1D-ERV-310-MA</b>	<b>1E-ERV-310</b>	<b>1S-ERV-310</b>
12 B-1	3/4 x 7/16"	19,05	Rostfrei	Einfach (ER)	<b>1A-ERV-400</b>	<b>1B-ERV-400-MA</b>	<b>1C-ERV-400-MA</b>	<b>1D-ERV-400-MA</b>	<b>1E-ERV-400</b>	<b>1S-ERV-400</b>
16 B-1	1" x 17 mm	25,4	Rostfrei	Einfach (ER)	<b>1A-ERV-510</b>	<b>1B-ERV-510-MA</b>	<b>1C-ERV-510-MA</b>	<b>1D-ERV-510-MA</b>	<b>1E-ERV-510</b>	<b>1S-ERV-510</b>

# Rollenketten Biathlon KS

nach ISO 606, Höchste  
Korrosionsbeständigkeit



## Einsatzgebiete

In vielen Industriezweigen, beispielsweise in der Lebensmittelverarbeitung oder Verpackungsindustrie, erschwert die feuchte Umgebung häufig die Ketten-Nachschmierung. Die ärgerliche Folge ist erheblicher Kettenverschleiß, der zu kurzen Wechselintervallen und somit zu hohen Instandhaltungskosten führt. Hier macht die Kombination aus geringem Wartungsaufwand und hoher Korrosionsbeständigkeit bei Karbonstahl-Ketten doppelt Sinn!

## Qualität

Die KS Ausführung der BIATHLON-Hochleistungskette zeichnet sich durch höchste Korrosionsbeständigkeit in ihrer Klasse aus. Aufbauend auf der BIATHLON Version mit hervorragendem Verschleißschutz wird bei der BIATHLON KS zusätzlich ein umweltfreundlicher Korrosionsschutz auf höchstem Niveau eingesetzt. In Salzsprühnebeltests erwies sich die BIATHLON KS über einen Zeitraum von mehr als 1.000 Stunden als beständig.

Zum Vergleich: Bei einigen Wettbewerbsketten traten bereits nach 200 Stunden bei gleichen Testbedingungen deutliche Korrosionsspuren auf.

## Technische Besonderheiten

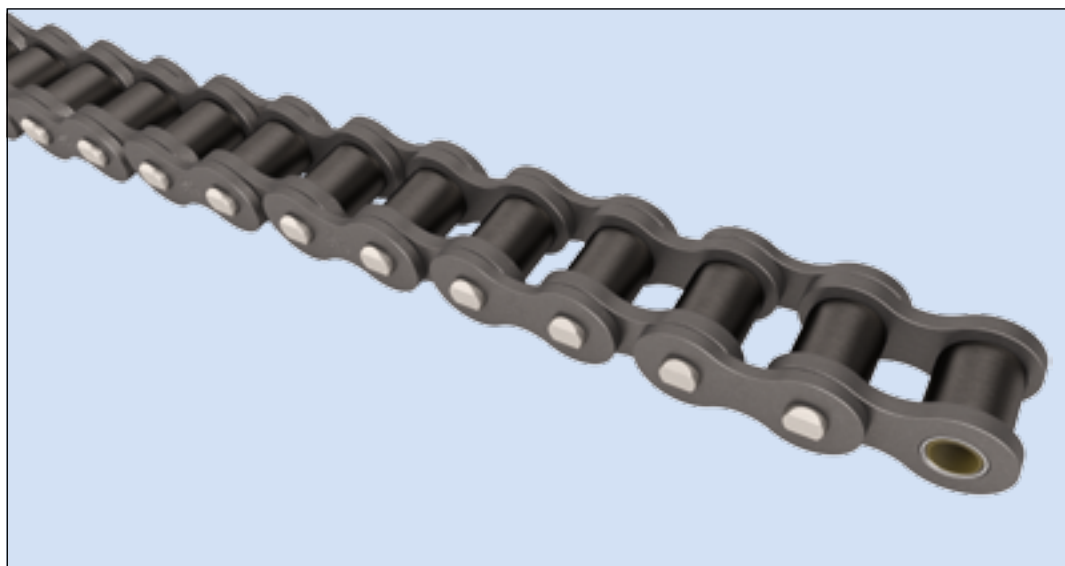
- Beschichtete Kettenbolzen und Buchsen
- Beschichtete Rollen
- Beschichtete Laschen
- Spezielle Langzeitschmierstoffe

## Vorteile im Einsatz

- Besonders wirtschaftlich
- Notlaufeigenschaften bei Mangelschmierung
- Hightech Korrosionsschutz
- RoHS Konformität durch Verzicht auf sechswertiges Chrom
- Temperaturbereich  $-30^{\circ}\text{C}$  bis  $+150^{\circ}\text{C}$

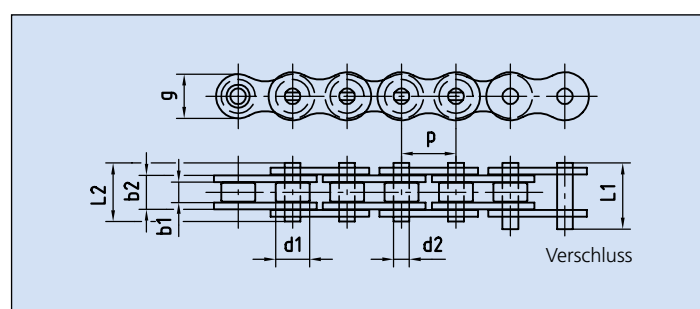
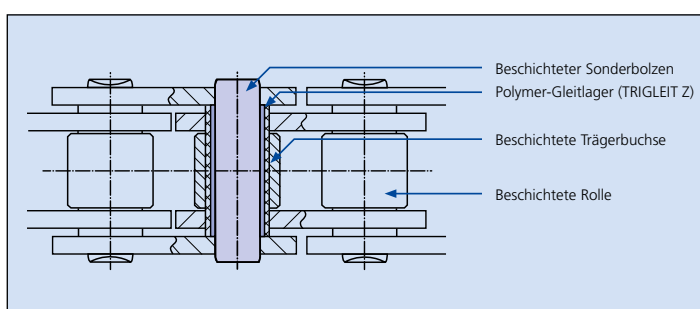
Artikel-Nr. Ketten Fuchs	DIN-Nr. 8187	Kettengröße $p \times b_1$	Teilung $p$ mm	Innere Breite $b_1$ mm, min.	Innenglied- breite $b_2$ mm, max.	Rollen- $\phi$ $d_1$ , mm max.	Bolzen- $\phi$ $d_2$ , mm max.	Verschluss- bolzen $l_1$ mm, max.	Bolzen- länge $l_2$ mm, max.	Laschen- höhe $g$ mm, max.	Bruch- kraft $F_b$ N min.	Gewicht kg/m
ER 240 BI KS	08 B-1	1/2 x 5/16"	12,7	7,75	11,30	8,51	4,45	20,9	17,0	11,8	18600	0,70
ER 310 BI KS	10 B-1	5/8 x 3/8"	15,875	9,65	13,28	10,16	5,08	23,7	19,6	14,7	27000	0,95
ER 400 BI KS	12 B-1	3/4 x 7/16"	19,05	11,68	15,62	12,07	5,72	27,3	22,7	16,1	31000	1,25
ER 510 BI KS	16 B-1	1 x 17,02 mm	25,4	17,02	25,40	15,88	8,28	41,5	36,1	21,0	72000	2,60
ER 600 BI KS	20 B-1	1 1/4 x 3/4"	31,75	19,56	29,00	19,05	10,19	49,3	43,2	26,4	105000	3,70
ER 700 BI KS	24 B-1	1 1/2 x 1"	38,1	25,4	37,90	25,4	14,63	60,0	53,4	33,4	180000	6,70

Biathlon KS-Ketten auch als Zweifach- und Dreifachketten lieferbar.  
Einfachketten auch mit geraden Laschen lieferbar.



## Rollenketten Triathlon HT

nach ISO 606,  
Wartungsfrei und hoch  
belastbar bis 200 °C



Die TRIATHLON HT Hochleistungskette ist im Temperaturbereich bis 200 °C auch ohne zusätzlichen Schmierstoff hoch belastbar und extrem verschleißfest.

Ob mit minimaler Oberflächenschmierung zum Schutz der Kettenräder oder komplett schmierstofffrei bei hochsensiblen Anwendungen – die TRIATHLON HT setzt durch genau aufeinander abgestimmte Werkstoffe, oberflächenbehandelte Bolzen, speziell beschichtete Rollen und insbesondere durch ihre innovativen Hightech-Polymer-Buchsen in zahlreichen Anwendungsbereichen neue Maßstäbe.

### TRIATHLON HT für schwierige Einsätze

In vielen Produktionsabläufen stellt die Kombination aus hohen Temperaturen und sensiblen Bauteilen besondere Anforderungen an die eingesetzten Ketten. So reduzieren in der Automobilindustrie schmierstofffreie Hub- und Förderketten im Vergleich zu konventionell geschmierten Ketten den Ausschuss im Lackierprozess durch Vermeidung ungewollter Lackbenetzung mit Schmierstoffresten. In der Elektroindustrie müssen Ketten vollständig trocken und damit schmierstofffrei betrieben werden, um chemische Reaktionen beispielsweise mit Gießharzen zu vermeiden. Die Langlebigkeit der TRIATHLON HT wird durch die einzigartigen Werkstoffkombinationen mit speziell oberflächenbehandelten Bolzen und Polymer-Gleitlagern erreicht.

### Technische Besonderheiten

- Beschichtete Buchse mit Hightech-Polymer-Einsatz
- Beschichtete Kettenbolzen
- Beschichtete Rollen

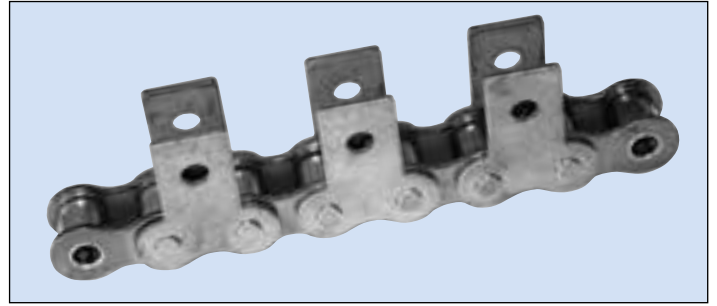
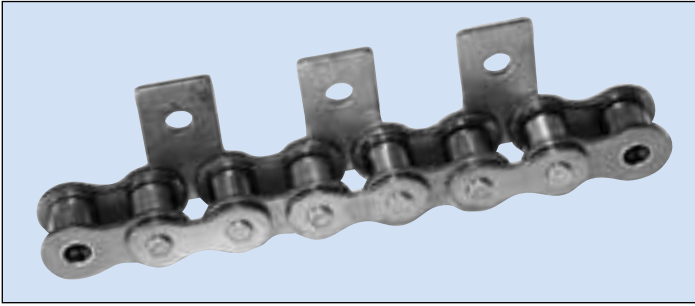
### Vorteile im Einsatz

- Hochbelastbare, reibungsarme Kettengelenke
- Keine Nachschmierung erforderlich
- Schmierstofffrei bis 2,5 m/s Kettengeschwindigkeit
- Temperaturbereich –30 °C bis +200 °C

Artikel-Nr. Ketten Fuchs	DIN-Nr. 8187	Kettengröße p x b1	Teilung p mm	Innere Breite b <sub>1</sub> mm, min.	Innenglied- breite b <sub>2</sub> mm, max.	Rollen- $\phi$ d <sub>1</sub> , mm max.	Bolzen- $\phi$ d <sub>2</sub> , mm max.	Verschluss- bolzen l <sub>1</sub> mm, max.	Bolzen- länge l <sub>2</sub> mm, max.	Laschen- höhe g mm, max.	Bruch- kraft F <sub>b</sub> N min.	Gewicht kg/m
ER 240 TR HT	08 B-1	1/2 x 5/16"	12,7	7,75	11,30	8,51	4,45	20,9	17,0	11,8	18600	0,70
ER 310 TR HT	10 B-1	5/8 x 3/8"	15,875	9,65	13,28	10,16	5,08	23,7	19,6	14,7	27000	0,95
ER 400 TR HT	12 B-1	3/4 x 7/16"	19,05	11,68	15,62	12,07	5,72	27,3	22,7	16,1	31000	1,25
ER 510 TR HT	16 B-1	1 x 17,02 mm	25,4	17,02	25,40	15,88	8,28	41,5	36,1	21,0	72000	2,60
ER 600 TR HT	20 B-1	1 1/4 x 3/4"	31,75	19,56	29,00	19,05	10,19	49,3	43,2	26,4	105000	3,70
ER 700 TR HT	24 B-1	1 1/2 x 1"	38,1	25,4	37,90	25,4	14,63	60,0	53,4	33,4	180000	6,70

Triathlon HT-Ketten auch als Zweifach- und Dreifachketten lieferbar.  
Einfachketten auch mit geraden Laschen möglich.

# Einfach-Rollenketten, mit Mitnehmerlaschen

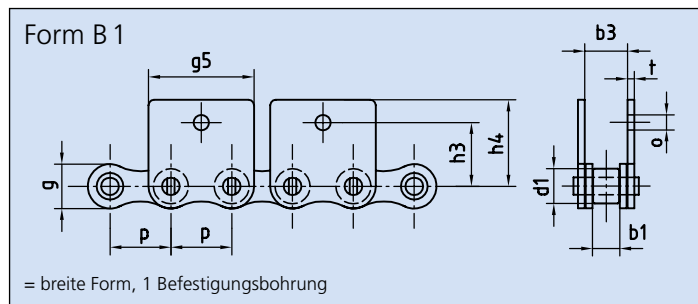
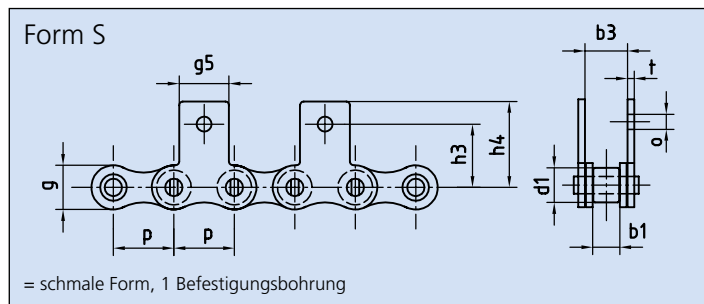


Ketten-Nr. (Art.-Nr. Ketten Fuchs siehe Bestellbeispiel)	DIN-Nr. 8187	Kettengröße p × b1	Teilung p mm	Winkel Bezeichnung (X)	Form	b1 min.	b3 min.	Abmessungen in mm					Ausführung		
								Rollen-∅ d1 max.	g5	o	h3	h4	t	einseitig	Mitnehmerabstand (Z)
ER-110-X-Y/Z	06 B-1	3/8 × 7/32"	9,525	M100	S	5,72	8,66	6,35	8,0	3,0	10,0	14,5	1,3	einseitig (I) beidseitig (II)	
ER-240-X-Y/Z	08 B-1	1/2 × 5/16"	12,7	M204	S	7,75	11,43	8,51	13,0	4,2	14,2	19,8	1,6	einseitig (I) beidseitig (II)	
ER-310-X-Y/Z	10 B-1	5/8 × 3/8"	15,875	M301	S	9,65	13,41	10,16	15,0	5,3	17,0	26,8	1,6	einseitig (I) beidseitig (II)	
ER-310-X-Y/Z	10 B-1	5/8 × 3/8"	15,875	M302	S	9,65	13,41	10,16	24,0	5,2	16,3	24,3	1,6	einseitig (I) beidseitig (II)	
ER-400-X-Y/Z	12 B-1	3/4 × 7/16"	19,05	M401	S	11,68	15,75	12,07	18,0	6,0	18,2	26,0	1,8	einseitig (I) beidseitig (II)	
ER-400-X-Y/Z	12 B-1	3/4 × 7/16"	19,05	M402	S	11,68	15,75	12,07	28,0	6,2	19,1	29,1	1,8	einseitig (I) beidseitig (II)	
ER-510-X-Y/Z	16 B-1	1" × 17,02mm	25,4	M501	S	17,02	25,60	15,88	24,0	9,0	27,2	40,0	3,1	einseitig (I) beidseitig (II)	
ER-510-X-Y/Z	16 B-1	1" × 17,02mm	25,4	M502	S	17,02	25,60	15,88	36,0	8,2	24,6	36,6	3,0	einseitig (I) beidseitig (II)	
ER-510-X-Y/Z	16 B-1	1" × 17,02mm	25,4	M503	S	17,02	25,60	15,88	24,0	9,0	31,1	40,0	3,1	einseitig (I) beidseitig (II)	Frei wählbar
ER-110-X-Y/Z	06 B-1	3/8 × 7/32"	9,525	M100B	B1	5,72	8,66	6,35	17,7	3,2	10,2	14,5	1,3	einseitig (I) beidseitig (II)	Anzahl der Standardlaschen bis zur nächsten Mitnehmerlasche (einschließlich der Mitnehmerlasche)
ER-240-X-Y/Z	08 B-1	1/2 × 5/16"	12,7	M204B	B1	7,75	11,43	8,51	23,4	4,2	17,0	23,0	1,6	einseitig (I) beidseitig (II)	
ER-310-X-Y/Z	10 B-1	5/8 × 3/8"	15,875	M301B	B1	9,65	13,41	10,16	29,0	5,3	16,3	25,8	1,6	einseitig (I) beidseitig (II)	
ER-400-X-Y/Z	12 B-1	3/4 × 7/16"	19,05	M401B	B1	11,68	15,75	12,07	33,2	6,0	18,3	29,0	1,8	einseitig (I) beidseitig (II)	
ER-510-X-Y/Z	16 B-1	1" × 17,02mm	25,4	M501B	B1	17,02	25,60	15,88	45,7	8,4	27,2	40,0	3,1	einseitig (I) beidseitig (II)	
ER-110-X-Y/Z	06 B-1	3/8 × 7/32"	9,525	M1102	B2	5,72	8,66	6,35	17,7	3,2	10,2	14,5	1,3	einseitig (I) beidseitig (II)	
ER-240-X-Y/Z	08 B-1	1/2 × 5/16"	12,7	M2032	B2	7,75	11,43	8,51	24,3	4,2	17,0	23,0	1,6	einseitig (I) beidseitig (II)	
ER-310-X-Y/Z	10 B-1	5/8 × 3/8"	15,875	M3012	B2	9,65	13,41	10,16	29,0	5,3	16,3	25,8	1,6	einseitig (I) beidseitig (II)	
ER-400-X-Y/Z	12 B-1	3/4 × 7/16"	19,05	M4012	B2	11,68	15,75	12,07	33,2	6,0	18,3	29,0	1,8	einseitig (I) beidseitig (II)	
ER-510-X-Y/Z	16 B-1	1" × 17,02mm	25,4	M5012	B2	17,02	25,60	15,88	45,7	8,4	27,2	40,0	3,1	einseitig (I) beidseitig (II)	

Mitnehmerlaschen auch aus rostfreiem Stahl lieferbar, jedoch mit anderen Abmessungen.



# Einfach-Rollenketten, mit Mitnehmerlaschen



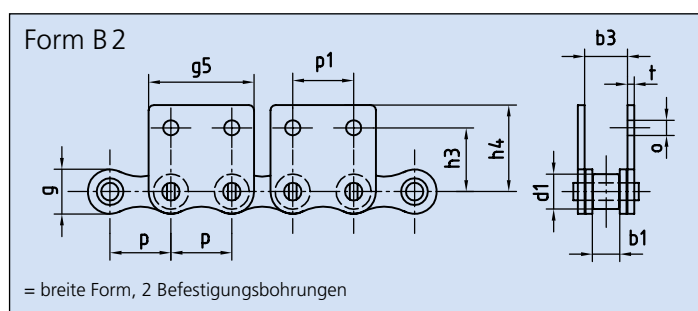
Mitnehmerlaschen für größere Kettenteilungen auf Anfrage.

Beispiel:

Bestelltext für eine Einfach-Rollenkette 1/2 x 5/16" mit beidseitiger Mitnehmerlasche an jedem 4. Glied: ER 240 M 204-IV4

Sämtliche Ketten auch mit anderen Mitnehmerausführungen lieferbar.

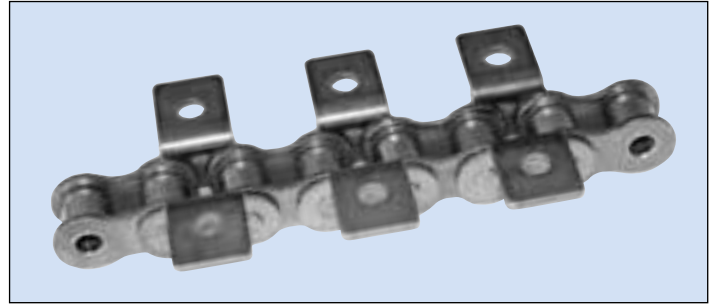
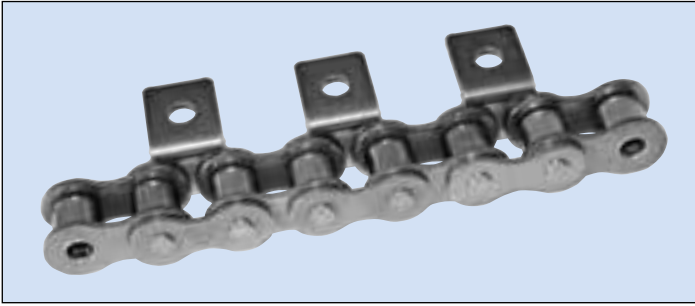
Anbauteile auch für Mehrfachketten möglich.



## Rollenketten Verschlussglieder DIN-Nr. 8187 – Mitnehmerlaschen

DIN-Nr. 8187	Teilung p x b1	P in mm	Ausführung	Mitnehmer		Feder-Verschlussglied	
				Bezeichnung	Form	einseitig als Festlasche	beidseitig
Artikel-Nr. Ketten Fuchs							
06 B-1	3/8 x 7/32"	9,525	Einfach (ER)	M100	S	1E-110M100I	1E-110M100II
08 B-1	1/2 x 5/16"	12,7	Einfach (ER)	M204	S	1E-240M204I	1E-240M204II
10 B-1	5/8 x 3/8"	15,875	Einfach (ER)	M301	S	1E-310M301I	1E-310M301II
10 B-1	5/8 x 3/8"	15,875	Einfach (ER)	M302	S	1E-310M302I	1E-310M302II
12 B-1	3/4 x 7/16"	19,05	Einfach (ER)	M401	S	1E-400M401I	1E-400M401II
12 B-1	3/4 x 7/16"	19,05	Einfach (ER)	M402	S	1E-400M402I	1E-400M402II
16 B-1	1" x 17,02 mm	25,4	Einfach (ER)	M501	S	1E-510M501I	1E-510M501II
16 B-1	1" x 17,02 mm	25,4	Einfach (ER)	M502	S	1E-510M502I	1E-510M502II
16 B-1	1" x 17,02 mm	25,4	Einfach (ER)	M503	S	1E-510M503I	1E-510M503II
06 B-1	3/8 x 7/32"	9,525	Einfach (ER)	M100B	B1	1E-110M100BI	1E-110M100BII
08 B-1	1/2 x 5/16"	12,7	Einfach (ER)	M204B	B1	1E-240M204BI	1E-240M204BII
10 B-1	5/8 x 3/8"	15,875	Einfach (ER)	M301B	B1	1E-310M301BI	1E-310M301BII
12 B-1	3/4 x 7/16"	19,05	Einfach (ER)	M401B	B1	1E-400M401BI	1E-400M401BII
16 B-1	1" x 17,02 mm	25,4	Einfach (ER)	M501B	B1	1E-510M501BI	1E-510M501BII
06 B-1	3/8 x 7/32"	9,525	Einfach (ER)	M1102	B2	1E-110M1102I	1E-110M1102II
08 B-1	1/2 x 5/16"	12,7	Einfach (ER)	M2032	B2	1E-240M2032I	1E-240M2032II
10 B-1	5/8 x 3/8"	15,875	Einfach (ER)	M3012	B2	1E-310M3012I	1E-310M3012II
12 B-1	3/4 x 7/16"	19,05	Einfach (ER)	M4012	B2	1E-400M4012I	1E-400M4012II
16 B-1	1" x 17,02 mm	25,4	Einfach (ER)	M5012	B2	1E-510M5012I	1E-510M5012II

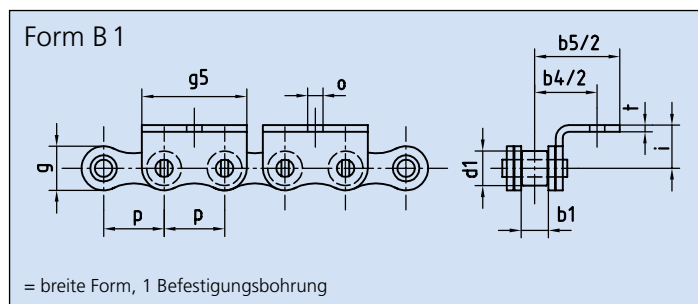
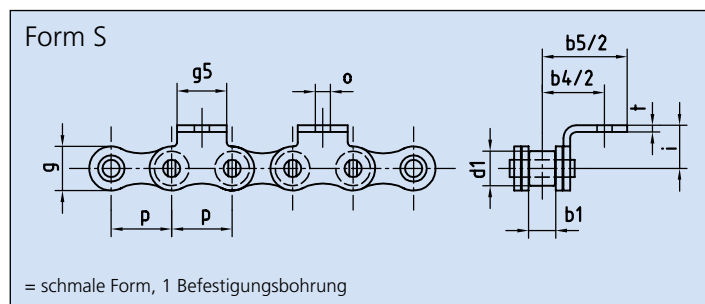
# Einfach-Rollenketten, mit Winkellaschen



Ketten-Nr. (Art.-Nr. Ketten Fuchs siehe Bestellbeispiel)	DIN-Nr. 8187	Kettengröße p × b1	Teilung p mm	Winkel Bezeichnung (X)	Form	Abmessungen in mm										Ausführung	
						b1 min.	Rollen-φ d1 max.	g5	o	i	b4	b5	t	einseitig (I)	Winkellaschenabstand (Z)		
ER-110-X-Y/Z	06 B-1	3/8 × 7/32"	9,525	W100	S	5,72	6,35	8,0	3,0	6,7	19,4	29,4	1,3	einseitig (I) beidseitig (II)			
ER-240-X-Y/Z	08 B-1	1/2 × 5/16"	12,7	W204	S	7,75	8,51	13,0	4,2	10,0	24,8	37,0	1,6	einseitig (I) beidseitig (II)			
ER-310-X-Y/Z	10 B-1	5/8 × 3/8"	15,875	W301	S	9,65	10,16	15,0	5,3	10,0	33,2	52,6	1,6	einseitig (I) beidseitig (II)			
ER-310-X-Y/Z	10 B-1	5/8 × 3/8"	15,875	W302	S	9,65	10,16	24,0	5,2	9,0	33,6	49,6	1,6	einseitig (I) beidseitig (II)			
ER-400-X-Y/Z	12 B-1	3/4 × 7/16"	19,05	W401	S	11,68	12,07	18,0	6,0	12,2	35,0	50,6	1,8	einseitig (I) beidseitig (II)			
ER-510-X-Y/Z	16 B-1	1" × 17,02 mm	25,4	W501	S	17,02	15,88	36,0	8,2	16,0	55,0	77,8	3,0	einseitig (I) beidseitig (II)			
ER-510-X-Y/Z	16 B-1	1" × 17,02 mm	25,4	W503	S	17,02	15,88	24,0	9,0	17,0	57,6	82,6	3,1	einseitig (I) beidseitig (II)			
ER-110-X-Y/Z	06 B-1	3/8 × 7/32"	9,525	W100B	B1	5,72	6,35	17,7	3,2	6,7	19,4	29,4	1,3	einseitig (I) beidseitig (II)	<b>Frei wählbar</b> Anzahl der Standardlaschen bis zur nächsten Winkellasche (einschließlich der Winkellasche)		
ER-240-X-Y/Z	08 B-1	1/2 × 5/16"	12,7	W204B	B1	7,75	8,51	24,3	4,2	9,5	32,6	44,6	1,6	einseitig (I) beidseitig (II)			
ER-310-X-Y/Z	10 B-1	5/8 × 3/8"	15,875	W301B	B1	9,65	10,16	29,0	5,3	11,0	30,6	49,6	1,6	einseitig (I) beidseitig (II)			
ER-400-X-Y/Z	12 B-1	3/4 × 7/16"	19,05	W401B	B1	11,68	12,07	33,2	6,0	12,0	35,0	56,6	1,8	einseitig (I) beidseitig (II)			
ER-510-X-Y/Z	16 B-1	1" × 17,02 mm	25,4	W501B	B1	17,02	15,88	45,7	8,4	17,0	57,8	82,6	3,1	einseitig (I) beidseitig (II)			
ER-510-X-Y/Z	16 B-1	1" × 17,02 mm	25,4	W503B	B1	17,02	15,88	24,0	9,0	17,0	57,6	82,6	3,1	einseitig (I) beidseitig (II)			
ER-110-X-Y/Z	06 B-1	3/8 × 7/32"	9,525	W1102	B2	5,72	6,35	17,7	3,2	6,7	19,4	29,4	1,3	einseitig (I) beidseitig (II)			
ER-240-X-Y/Z	08 B-1	1/2 × 5/16"	12,7	W2032	B2	7,75	8,51	24,3	4,2	9,5	32,6	44,6	1,6	einseitig (I) beidseitig (II)			
ER-310-X-Y/Z	10 B-1	5/8 × 3/8"	15,875	W3012	B2	9,65	10,16	29,0	5,3	11,0	30,6	49,6	1,6	einseitig (I) beidseitig (II)			
ER-400-X-Y/Z	12 B-1	3/4 × 7/16"	19,05	W4012	B2	11,68	12,07	33,2	6,0	12,0	35,0	56,6	1,8	einseitig (I) beidseitig (II)			
ER-510-X-Y/Z	16 B-1	1" × 17,02 mm	25,4	W5012	B2	17,02	15,88	45,7	8,4	17,0	57,8	82,6	3,1	einseitig (I) beidseitig (II)			

Winkellaschen auch aus rostfreiem Stahl lieferbar, jedoch mit anderen Abmessungen.

# Einfach-Rollenketten, mit Winkelaschen



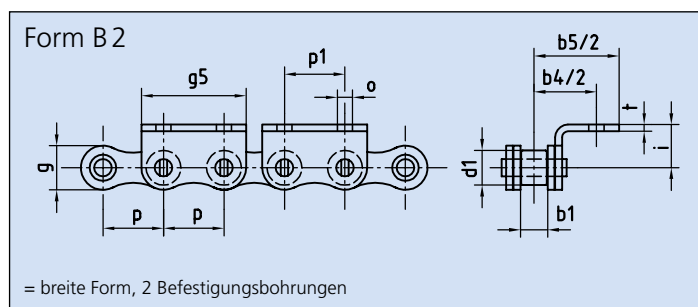
Winkelaschen für größere Kettenteilungen auf Anfrage.

Beispiel:

Bestelltext für eine Einfach-Rollenkette 1/2 x 5/16" mit beidseitiger Winkelasche an jedem 4. Glied: ER 240 W 204-II/4

Sämtliche Ketten auch mit anderen Winkelausführungen lieferbar.

Anbauteile auch für Mehrfachketten möglich.



## Rollenketten Verschlussglieder DIN-Nr. 8187 – Winkelaschen

DIN-Nr. 8187	Teilung p x b1	P in mm	Ausführung	Winkel		Feder-Verschlussglied	
				Bezeichnung	Form	einseitig als Festlasche	beidseitig
Artikel-Nr. Ketten Fuchs							
06 B-1	3/8 x 7/32"	9,525	Einfach (ER)	W100	S	1E-110W100I	1E-110W100II
08 B-1	1/2 x 5/16"	12,7	Einfach (ER)	W204	S	1E-240W204I	1E-240W204II
10 B-1	5/8 x 3/8"	15,875	Einfach (ER)	W301	S	1E-310W301I	1E-310W301II
10 B-1	5/8 x 3/8"	15,875	Einfach (ER)	W302	S	1E-310W302I	1E-310W302II
12 B-1	3/4 x 7/16"	19,05	Einfach (ER)	W401	S	1E-400W401I	1E-400W401II
16 B-1	1" x 17,02 mm	25,4	Einfach (ER)	W501	S	1E-510W501I	1E-510W501II
16 B-1	1" x 17,02 mm	25,4	Einfach (ER)	W503	S	1E-510W503I	1E-510W503II
06 B-1	3/8 x 7/32"	9,525	Einfach (ER)	W100B	B1	1E-110W100BI	1E-110W100BII
08 B-1	1/2 x 5/16"	12,7	Einfach (ER)	W204B	B1	1E-240W204BI	1E-240W204BII
10 B-1	5/8 x 3/8"	15,875	Einfach (ER)	W301B	B1	1E-310W301B	1E-310W301B
12 B-1	3/4 x 7/16"	19,05	Einfach (ER)	W401B	B1	1E-400W401BI	1E-400W401BII
16 B-1	1" x 17,02 mm	25,4	Einfach (ER)	W501B	B1	1E-510W501BI	1E-510W501BII
06 B-1	3/8 x 7/32"	9,525	Einfach (ER)	W1102	B2	1E-110W1102I	1E-110W1102II
08 B-1	1/2 x 5/16"	12,7	Einfach (ER)	W2032	B2	1E-240W2032I	1E-240W2032II
10 B-1	5/8 x 3/8"	15,875	Einfach (ER)	W3012	B2	1E-310W3012I	1E-310W3012II
12 B-1	3/4 x 7/16"	19,05	Einfach (ER)	W4012	B2	1E-400W4012I	1E-400W4012II
16 B-1	1" x 17,02 mm	25,4	Einfach (ER)	W5012	B2	1E-510W5012I	1E-510W5012II

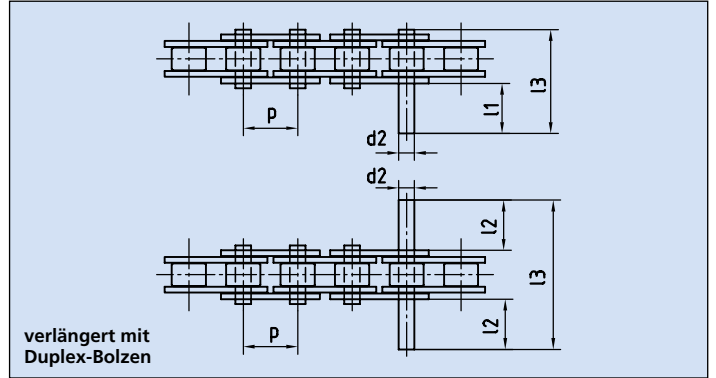
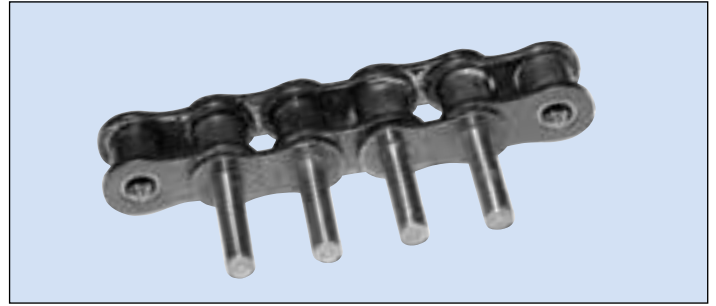
# Einfach-Rollenketten

nach DIN-Nr. 8187 (auch nach DIN-Nr. 8188 lieferbar)  
mit verlängerten Duplex-Bolzen

Lieferung ist in beliebigen Teilungsabständen möglich.

**Bestellungsbeispiel:**

10 m ERVB 110-I/4 (= 3/8" jeder 4. Bolzen einseitig verlängert)

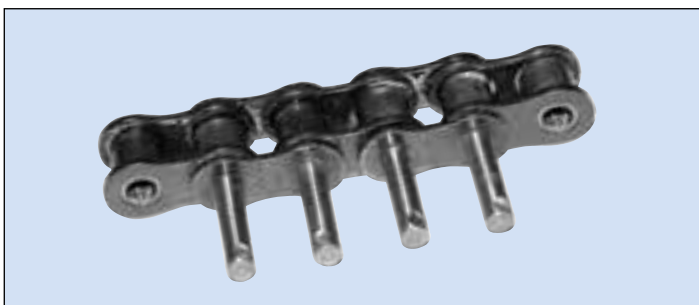


## Einfach-Rollenketten mit verlängerten Duplex-Bolzen

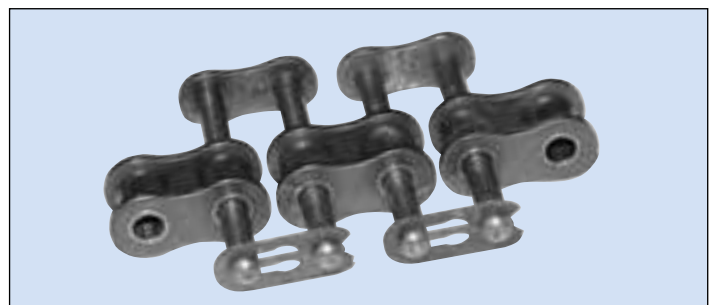
Artikel-Nr. Ketten Fuchs	DIN-Nr. 8187	Kettengröße p x b1	Teilung p p in mm	Abmessungen in mm				Ausführung	
				Bolzen- $\phi$ d2 max.	Überstand l1 max	Überstand l2 max	Gesamtlänge l3 max	einseitig beidseitig (Y)	Bolzenabstand abstand (Z)
ERVB1102-Y/Z	06 B-1	3/8 x 7/32"	9,525	3,28	12,2	6,6	23,8	einseitig (I) beidseitig (II)	<b>Frei wählbar</b> Anzahl der Standard-Bolzen bis zum nächsten verlängerten Bolzen (einschließlich des verlängerten Bolzen)
ERVB2402-Y/Z	08 B-1	1/2 x 5/16"	12,7	4,45	15,5	8,2	31,0	einseitig (I) beidseitig (II)	
ERVB3102-Y/Z	10 B-1	5/8 x 3/8"	15,875	5,08	18,5	9,8	36,2	einseitig (I) beidseitig (II)	
ERVB4002-Y/Z	12 B-1	3/4 x 7/16"	19,05	5,72	21,5	11,4	42,2	einseitig (I) beidseitig (II)	
ERVB5102-Y/Z	16 B-1	1" x 17,02 mm	25,4	8,28	34,5	18,0	68,0	einseitig (I) beidseitig (II)	
ERVB6002-Y/Z	20 B-1	1 1/4 x 1/4"	31,75	10,19	39,4	20,6	79,0	einseitig (I) beidseitig (II)	
ERVB7002-Y/Z	24 B-1	1 1/2 x 1"	38,1	14,63	50,4	26,2	101,0	einseitig (I) beidseitig (II)	

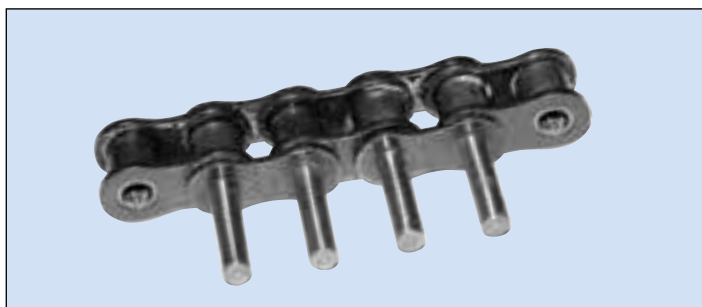
Gewünschte Ausführung der verlängerten Bolzen bei Y (I / II) und Abstand der verlängerten Bolzen bei Z (Bolzen-Anzahl einschließlich des verlängerten Bolzen) in Artikel-Nr. einfügen.

## Rollenketten mit verlängerten Splintbolzen



## Rollenketten mit Mehrfach-Verschlussgliedern





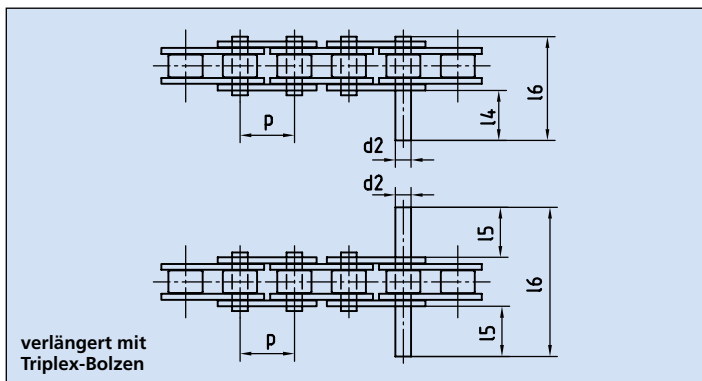
## Einfach-Rollenketten

nach DIN-Nr. 8187 (auch nach DIN-Nr. 8188 lieferbar)  
mit verlängerten Triplex-Bolzen

Lieferung ist in beliebigen Teilungsabständen möglich.

**Bestellungsbeispiel:**

10 m ERVB 110-1/4 (= 3/8" jeder 4. Bolzen einseitig verlängert)

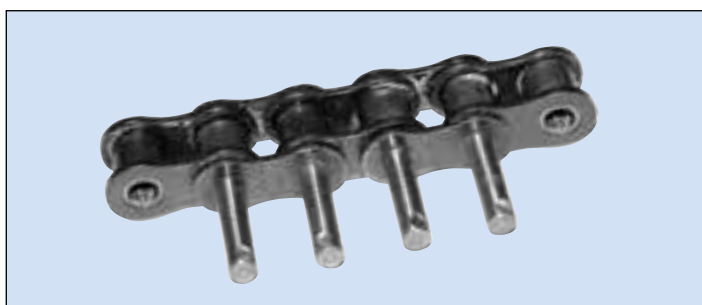


### Einfach-Rollenketten mit verlängerten Triplex-Bolzen

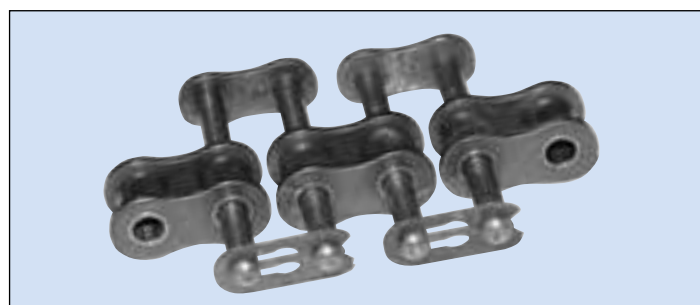
Artikel-Nr. Ketten Fuchs	DIN-Nr. 8187	Kettengröße p x b1	Teilung p p in mm	Abmessungen in mm			Gesamtlänge	Ausführung	
				Bolzen- $\phi$ d2 max.	Überstand l4 max	Überstand l5 max		l6 max	einseitig beidseitig (Y)
ERVB1103-Y/Z	06 B-1	3/8 x 7/32"	9,525	3,28	22,4	11,7	34,0	einseitig (I) beidseitig (II)	<b>Frei wählbar</b> Anzahl der Standard-Bolzen bis zum nächsten verlängerten Bolzen (einschließlich des verlängerten Bolzen)
ERVB2403-Y/Z	08 B-1	1/2 x 5/16"	12,7	4,45	29,4	15,2	44,9	einseitig (I) beidseitig (II)	
ERVB3103-Y/Z	10 B-1	5/8 x 3/8"	15,875	5,08	35,1	18,1	52,8	einseitig (I) beidseitig (II)	
ERVB4003-Y/Z	12 B-1	3/4 x 7/16"	19,05	5,72	41,0	21,1	61,7	einseitig (I) beidseitig (II)	
ERVB5103-Y/Z	16 B-1	1" x 17,02 mm	25,4	8,28	66,4	34,0	99,9	einseitig (I) beidseitig (II)	
ERVB6003-Y/Z	20 B-1	1 1/4 x 3/4"	31,75	10,19	76,4	39,1	116,0	einseitig (I) beidseitig (II)	
ERVB7003-Y/Z	24 B-1	1 1/2 x 1"	38,1	14,63	99,4	50,7	150,0	einseitig (I) beidseitig (II)	

Gewünschte Ausführung der verlängerten Bolzen bei Y (I / II) und Abstand der verlängerten Bolzen bei Z (Bolzen-Anzahl einschließlich des verlängerten Bolzen) in Artikel-Nr. einfügen.

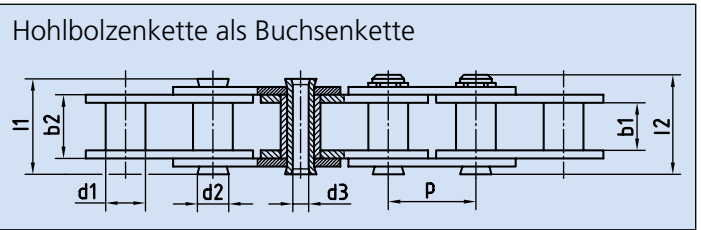
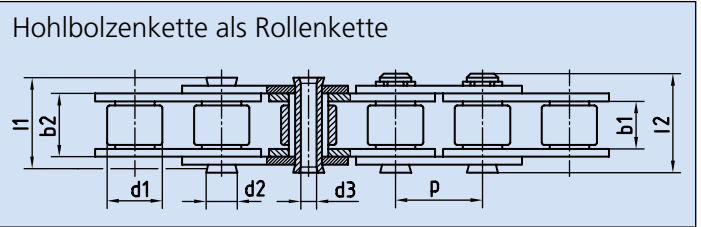
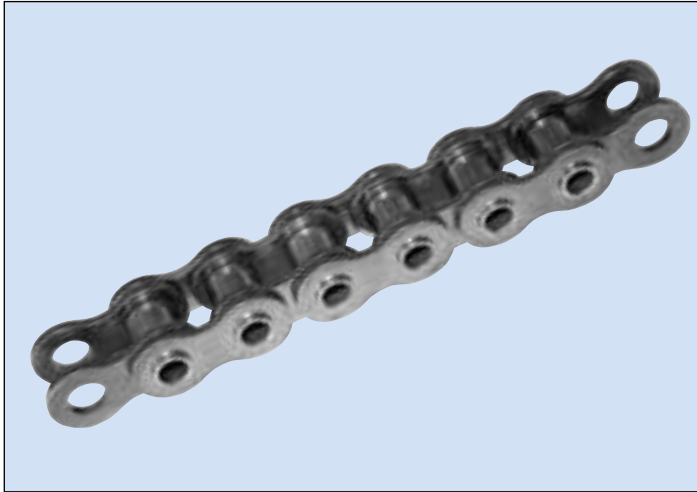
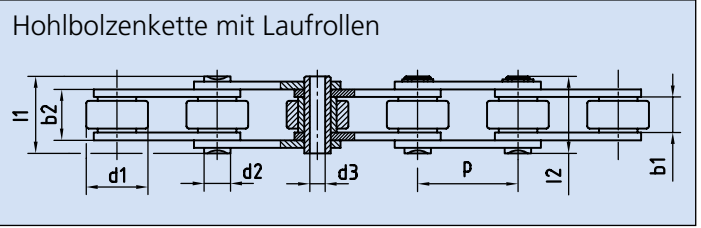
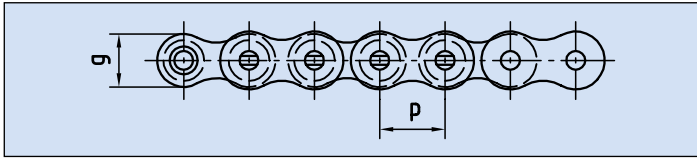
### Rollenketten mit verlängerten Splintbolzen



### Rollenketten mit Mehrfach-Verschlussgliedern



# Hohlbolzenketten



Artikel-Nr. Ketten Fuchs	Kettengröße p x b1	Teilung p in mm				Artikel-Nr. Ketten Fuchs					Bauart Ausführung	Bruchkraft Fb N min.
			Innere Breite Bolzen- b1 min.	Innenglied- breite b2 max.	Rollen/ Buchsen- $\phi$ d1 max.	Bolzen- $\phi$ d2 max.	Verschluss- bolzen l2 max.	Bolzen- länge l1 max.	Laschen- höhe g max.	HoBo- $\phi$ d3 min.		
HoBo-ER-210	1/2 x 1/8"	12,7	3,30	5,80	7,75	5,60	-	10,2	10,5	4,2	Rollen	10000
HoBo-ER-240	1/2 x 5/16"	12,7	7,75	11,30	8,51	5,72	-	17,0	12,2	4,0	Buchsen	10000
HoBo-ER-240/1	1/2 x 5/16"	12,7	7,75	11,30	8,51	5,72	21,3	16,3	11,8	4,5	Buchsen	14750
HoBo-ER-310/1	5/8 x 3/8"	15,875	9,50	13,28	10,16	5,94	-	20,0	14,7	5,0	Rollen	15000
HoBo-ER-400/1	3/4 x 7/16"	19,05	11,68	15,62	12,07	6,50	-	22,5	16,1	5,0	Rollen	25000
HoBo-ER-505	1" x 5/8"	25,4	15,75	33,80	15,88	11,67	33,8	32,5	21,0	8,4	Buchsen	50000
HoBo-ER-261	50 x 10 mm	50,0	10,00	16,00	30,00	11,50	27,75	26,5	25,5	8,2	Laufrolle	60000
HoBo-ER-262	2" x 10 mm	50,8	10,00	16,00	30,00	11,50	27,75	26,5	25,5	8,2	Laufrolle	60000

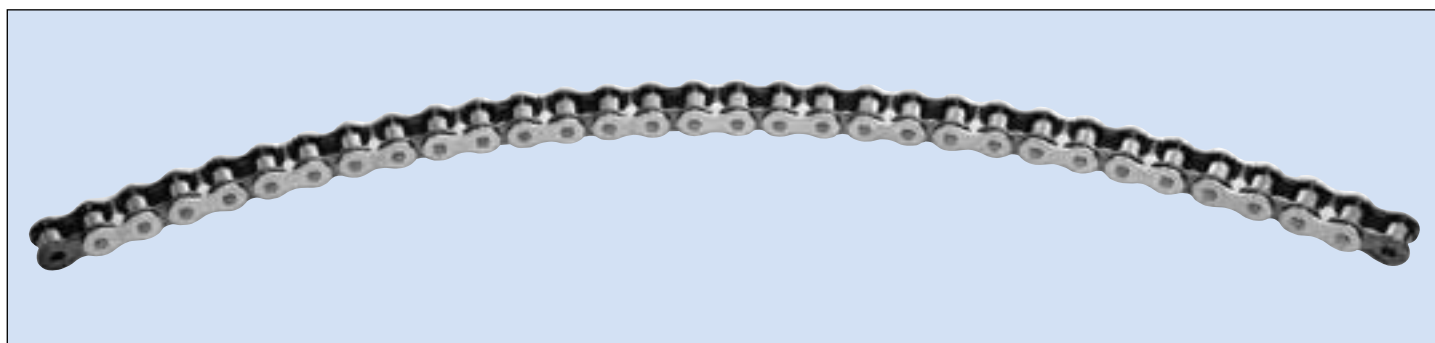
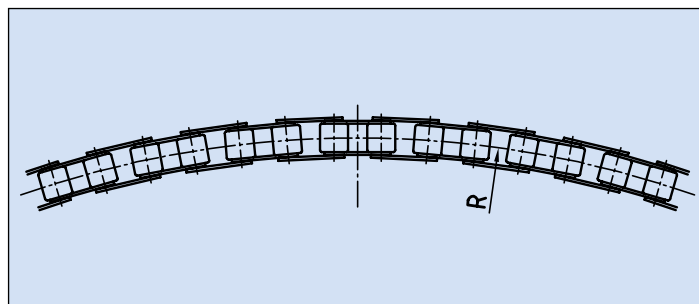
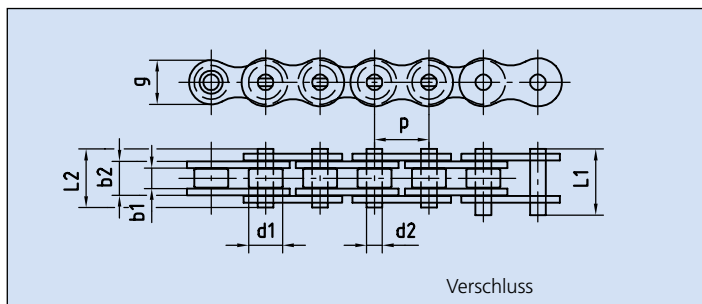
Weitere Hohlbolzenketten auf Anfrage. Teilweise aus rostfreiem Stahl und mit geraden Laschen.  
a1 - = kein Verschlussglied lieferbar, nur Nietglieder.

## Verschlussglieder Hohlbolzenkette

DIN-Nr. nach DIN 8187	Kettengröße p x b1	Teilung p in mm	Außenglied	Innenglied Artikel-Nr. Ketten Fuchs	Seegerringverschlussglied
081	1/2 x 1/8"	12,7	1A-HoBo-210	1B-HoBo-210	-
08 B-1	1/2 x 5/16"	12,7	1A-HoBo-240	1B-HoBo-240	-
08 B-1	1/2 x 5/16"	12,7	1A-HoBo-240/1	1B-HoBo-240/1	1E-HoBo-240/1
10 B-1	5/8 x 3/8"	15,875	1A-HoBo-310/1	1B-HoBo-310/1	1E-HoBo-310/1
12 B-1	3/4 x 7/16"	19,05	1A-HoBo-400/1	1B-HoBo-400/1	-
16 B-1	1" x 5/8"	25,4	1A-HoBo-505	1B-HoBo-505	1E-HoBo-505
261	50 x 10 mm	50,0	1A-HoBo-261	1B-HoBo-261	1E-HoBo-261
262	2" x 10 mm	50,8	1A-HoBo-262	1B-HoBo-262	1E-HoBo-262



## Seitenbogen-Rollenketten

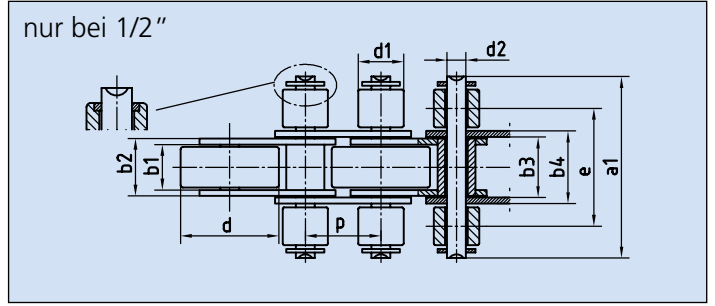
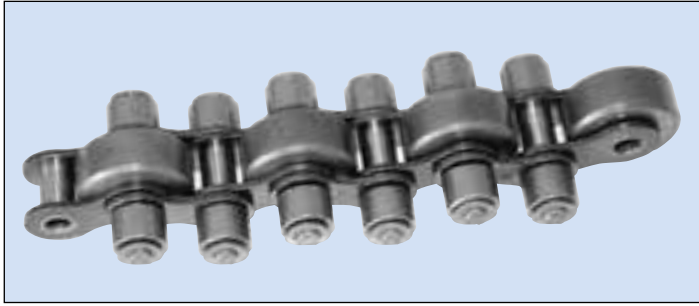


Artikel-Nr. Ketten Fuchs	Abmessung	Teilung p mm	Innere Breite b1 min. mm	Rollen- $\phi$ d1 max. mm	Bolzen- $\phi$ d2 max. mm	Innenglied- breite b2 max. mm	Laschen- höhe g max. mm	Bolzen- länge L2 max. mm	Verschluss- bolzen L1 max. mm	Radius R min. mm	Bruch- kraft min. N	Gewicht kg/m
<b>SB 240</b>	1/2 x 5/16"	12,7	7,75	8,51	4,45	11,30	11,8	17,1	20,9	300	18000	0,71
<b>SB 310</b>	5/8 x 3/8"	15,875	9,65	10,16	5,08	13,28	14,7	19,6	23,7	400	22400	0,92
<b>SB 400</b>	3/4 x 7/16"	19,05	11,68	12,07	5,72	15,62	16,1	22,7	27,3	450	29000	1,2
<b>SB 510</b>	1" x 17,02 mm	25,4	17,02	15,88	8,28	25,4	21,0	37,4	41,5	500	60000	2,5

## Verschlussglieder Seitenbogen-Rollenketten

Artikel-Nr. Ketten Fuchs	Teilung p x b1	Teilung p in mm	Werk- stoff	Ausführung	Artikel-Nr. Ketten Fuchs			
					Außenglied	Innenglied	gekröpftes Doppelglied	Feder- verschlussglied
<b>SB-240</b>	1/2 x 5/16"	12,7	Stahl	Einfach (ER)	<b>1A-SB-240</b>	<b>1B-SB-240</b>	<b>1C-SB-240</b>	<b>1E-SB-240</b>
<b>SB-310</b>	5/8 x 3/8"	15,875	Stahl	Einfach (ER)	<b>1A-SB-310</b>	<b>1B-SB-310</b>	<b>1C-SB-310</b>	<b>1E-SB-310</b>
<b>SB-400</b>	3/4 x 7/16"	19,05	Stahl	Einfach (ER)	<b>1A-SB-400</b>	<b>1B-SB-400</b>	<b>1C-SB-400</b>	<b>1E-SB-400</b>
<b>SB-510</b>	1" x 17,02 mm	25,4	Stahl	Einfach (ER)	<b>1A-SB-510</b>	<b>1B-SB-510</b>	–	<b>1E-SB-510</b>

# Staurollen-Förderketten



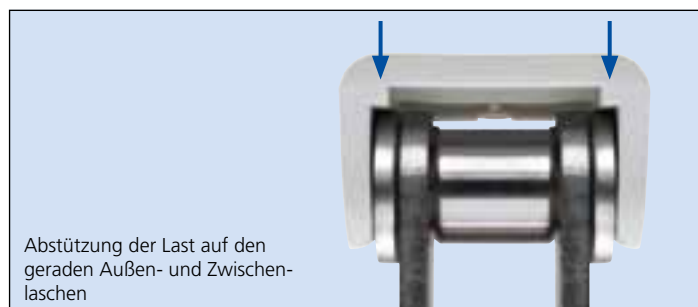
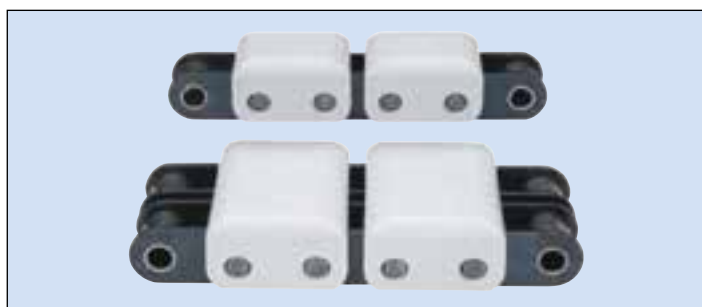
Artikel-Nr. Ketten Fuchs	Teilung p in mm	Abmessungen in mm				Werkstoff Förderrollen (X)	Förderrollen- ø (Y)	Laufrollen- ø d1	Bolzen-ø d2 max.	Mitten- abstand e	Maß über Bolzen a1 max. (Z)	Bruch- kraft Fb N min.	Maximale Stahlrolle kg/m	Belastung Kunststoff- rolle kg/m
		Innere Breite b1 min.	Innen- glied- breite b2 max.	Lichte Weite Außen- lasche b3 max.	Breite Außen- lasche d4 max.									
SFK-X-240-Y-Z	12,7	7,75	11,15	11,4	14,7	S	16,0 (B)	8,51	4,45	19,5	27,0 (G)	18000	180,0	-
SFK-X-400-Y-Z	19,05	11,68	15,62	15,81	20,0	K	24,0 (C) 26,0 (D) 28,0 (E)	12,07	5,72	31,5	40,0 (H) 43,0 (I) 48,0 (K)	29000	300,0	260,0
SFK-X-510-Y-Z	25,4	17,02	25,45	25,81	32,0	S K	38,5 (F)	15,88	8,28	44,5	65,0 (L)	60000	600,0	500,0

Werkstoff Förderrollen: S = Stahl, K = Kunststoff  
 Gewünschte Ausführung von Werkstoff Förderrollen bei X (S / K), Förderrollen- ø bei Y (B / C / D / E / F) und Maß über Bolzen bei Z (G / H / I / K / L) in Artikel-Nr. einfügen.

## Verschlussglieder Staurollen-Förderketten

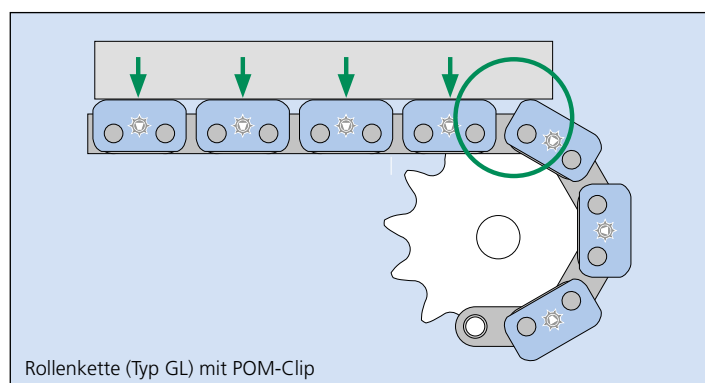
Artikel-Nr. Ketten Fuchs	Teilung p in mm	Werkstoff Förderrolle	Seegering- verschlussglied
SFKS 240	12,7	Stahl	1ESFKS2401627
SFKS 400	19,05	Stahl	1ESFKS4002643
SFKK 400	19,05	Kunststoff	1ESFKK4002643
SFKS 510	25,4	Stahl	1ESFKS51038565
SFKK 510	25,4	Kunststoff	1ESFKK51038565

# Rollenketten mit geraden Laschen (GL), mit POM-Clips



Diese Clips eignen sich für die Montage auf Rollenketten des Typs GL und verhindern den direkten Kontakt zwischen Kette und Transportgut, darüber hinaus vergrößern sie die Kontaktfläche und sorgen so für eine besonders sichere Beförderung.

Die speziell entwickelte Gestaltung der Kunststoff-Clips verhindert zudem ein mögliches Aufkippen in den Umlenkungen der Kettenförderer. Der Einsatz unvernieteter Rollenketten verstärkt die Fixierung der Clips und gewährleistet so zusätzliche Sicherheit.

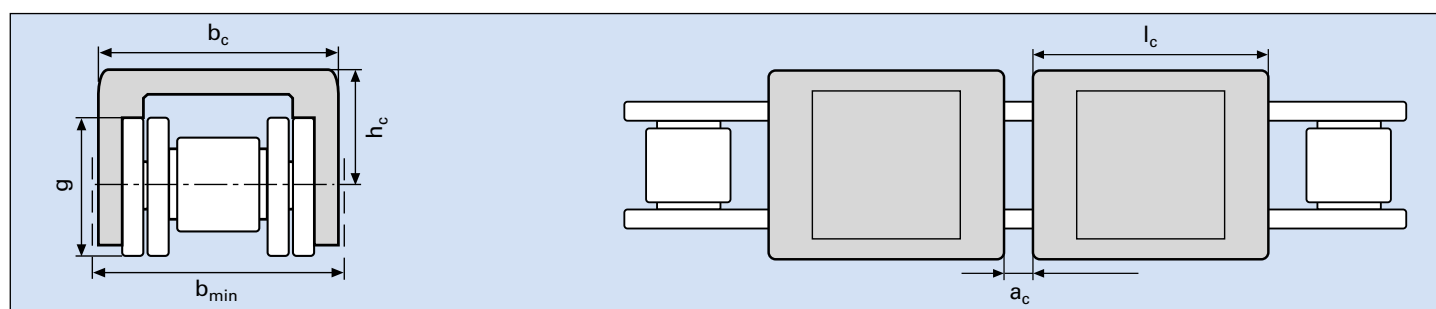


## Technische Besonderheiten

- Sehr steifer und fester Thermoplast
- Schlagzäh
- Verschleißfest
- Reibwert gegen Stahl  $\mu = 0,15 \dots 0,3$
- Max. Temperatur (dauernd) 80°C
- Kontakt mit Lebensmitteln zulässig
- Alkalibeständig
- Heißwasserfest
- Angriff bei starken Säuren (pH < 4)
- Unlöslich gegenüber allen gebräuchlichen Lösungsmitteln, Treibstoff und Mineralöl
- Kaum quellbar

## Vorteile im Einsatz

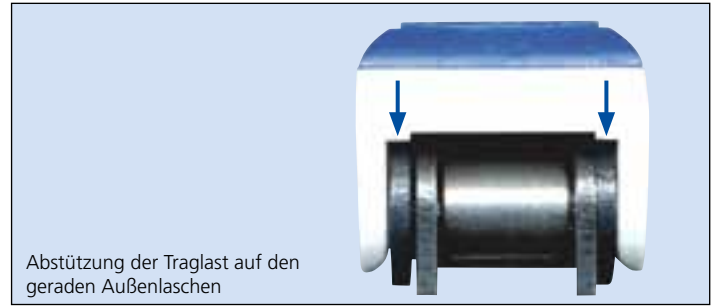
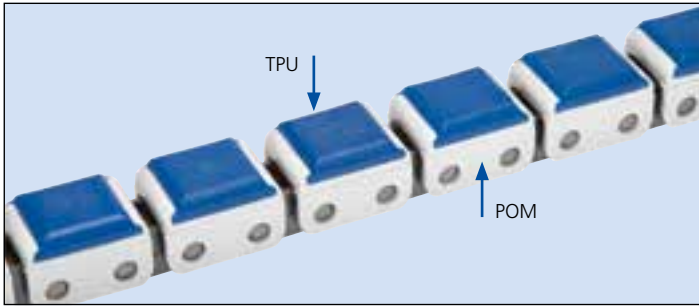
- Für Einfach- und Duplex-Ketten
- Keine Beschädigung des Transportgutes
- Verschleißfester POM-Werkstoff
- Kein Anheben des Transportgutes in der Umlenkung (siehe Grafik)
- Hohe Tragfähigkeit
- Schwarze Clips zur Kennzeichnung des Verbindungsgliedes (Montage des Feder-Verbindungsgliedes mit Clip und ohne Feder)



Artikel-Nr. Ketten Fuchs	ISO-Nr.	Laschenhöhe g mm	a <sub>c</sub> mm	b <sub>c</sub> mm	b <sub>min</sub> mm	h <sub>c</sub> mm	l <sub>c</sub> mm	Tragfähigkeit je Clip kg
ER 240 POMClip	08 B-1	11,5	3,50	19,7	22,0	9,3	21,9	70
ZR 240 POMClip	08 B-2	11,5	3,50	33,7	36,0	9,3	21,9	140
ER 310 POMClip	10 B-1	14,2	1,55	22,6	25,0	12,5	30,2	90
ZR 310 POMClip	10 B-2	14,2	1,55	39,3	42,0	12,5	30,2	180
ER 400 POMClip	12 B-1	15,5	3,90	25,4	28,0	13,2	34,2	110
ZR 400 POMClip	12 B-2	15,5	3,90	45,3	48,0	13,2	34,2	220
ER 510 POMClip	16 B-1	21,0	5,10	40,5	45,0	18,5	45,7	140
ER 600 POMClip	20 B-1	26,5	10,40	47,0	50,0	23,2	53,4	180

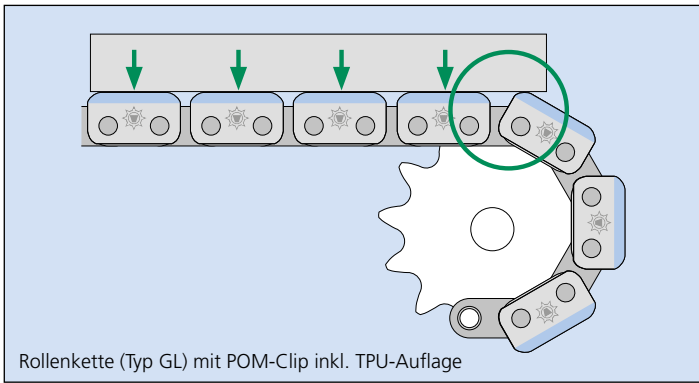
Montage der Clips bei Raumtemperatur (> 15°C).

# Rollenketten mit geraden Laschen (GL), mit POM-Clips und TPU-Auflage



Für die Beförderung besonders empfindlicher und leicht rutschender Güter bieten Kunststoff-Clips mit einer Auflage aus einem thermoplastischen Elastomer (TPU) mit einer Härte von ca. 85 Shore A.

Diese Clips erhöhen effektiv den Haftreibungswert zwischen Transportgut und Clip und sichern so einen absolut rutschfreien Transport. Auf Kundenwunsch sind Härtegrade zwischen 50 Shore A und 90 Shore A möglich.

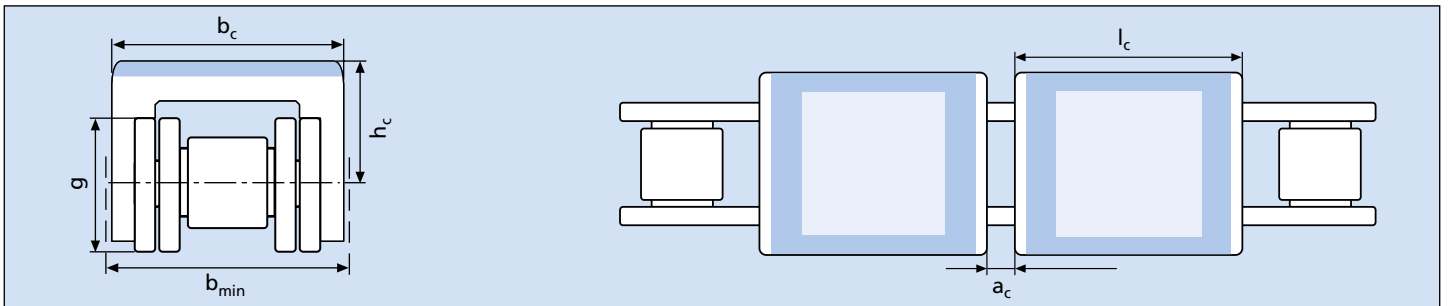


## Technische Besonderheiten

- POM-Clip: steif, fest, schlagzäh
- TPU-Elastomerauflage: 85 Shore A (blau)
- nicht lösbare, formschlüssige Verbindung zwischen POM-Clip und TPU-Auflage
- Hoher Reibwert, gute Abriebfestigkeit
- Temperatur max. 80°C
- Beständigkeit gegenüber Ölen und Fetten
- Gute Hydrolysebeständigkeit

## Vorteile im Einsatz

- Für Ketten 08 B-1, 12 B-1, 16 B-1 auch MARATHON und RF
- Basisclip aus Werkstoff POM, Auflage aus TPU (85 Shore A)
- Keine Beschädigung des Transportgutes
- Kein Anheben des Transportgutes in der Umlenkung (siehe Grafik)
- Hoher Haftreibungswert zwischen Clip und Transportgut
- Hohe Tragfähigkeit des Clips
- Montage des Verbindungsgliedes mit Clip und ohne Feder

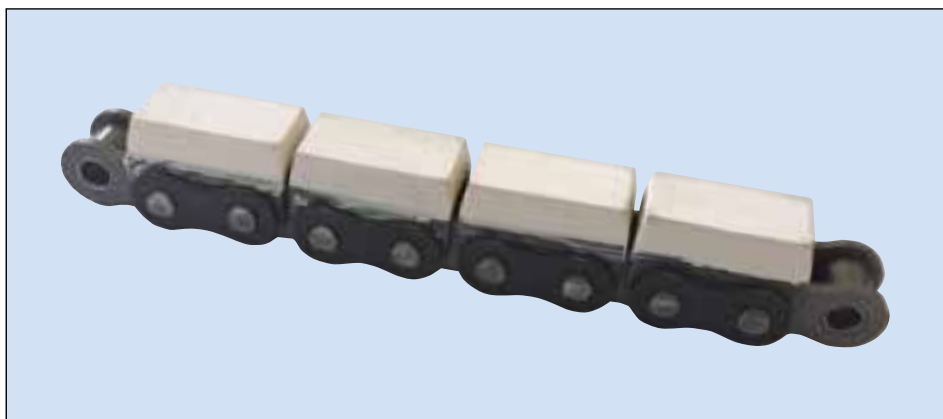


Artikel-Nr. Ketten Fuchs	ISO-Nr.	Laschenhöhe g mm	a <sub>c</sub> mm	b <sub>c</sub> mm	b <sub>min</sub> mm	h <sub>c</sub> mm	l <sub>c</sub> mm	Tragfähigkeit je Clip kg
ER 240 POMClip TPU	08 B-1	11,5	3,4	19,7	22,0	13,0	21,9	70
ER 400 POMClip TPU	12 B-1	15,5	3,9	25,4	28,0	20,0	34,2	110
ER 510 POMClip TPU	16 B-1	21,0	5,1	40,5	45,0	21,5	45,7	140

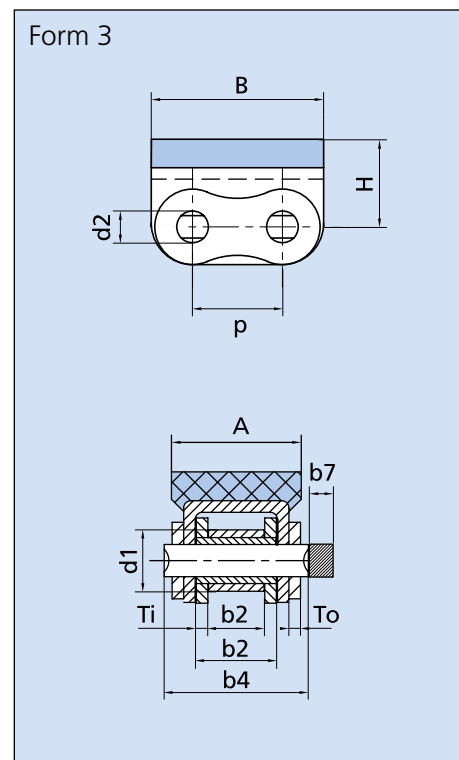
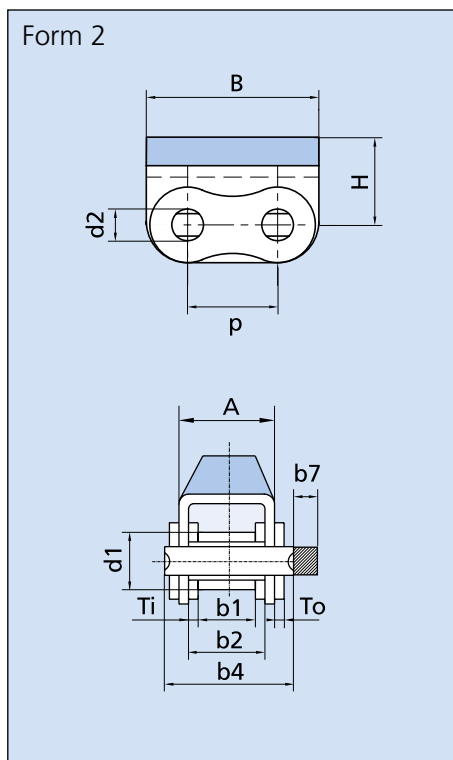
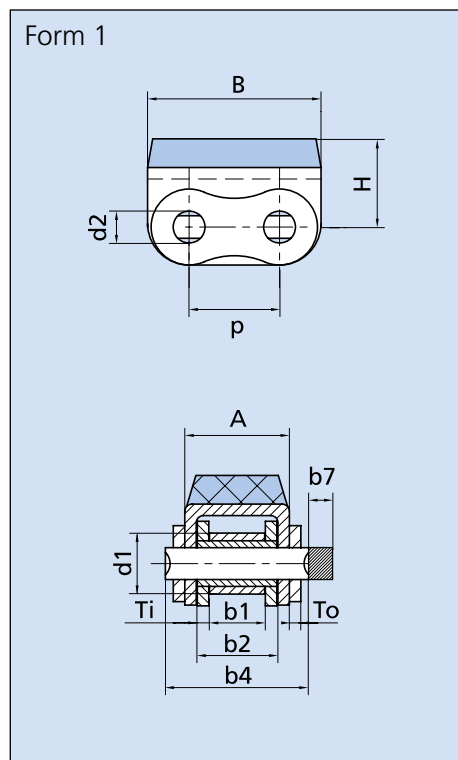
Montage der Clips bei Raumtemperatur (> 15°C).

# Rollenketten

mit aufvulkanisiertem Elastomer-Profil



Artikel-Nr. Ketten Fuchs	Kettentyp	Form	Teilung p mm	Lichte Weite b1 min. mm	Rollen- $\phi$ d1 max. mm	Bolzen- $\phi$ d2 max. mm	Bolzen- länge b4 max. mm	Max. zusätzl. Länge für Ver- schlussglieder b7 max. mm	Innen- glied- breite b2 max. mm	Laschen- dicke Ti/To mm	Abmessungen			Min. Bruch- kraft FU kN	Gewicht pro Meter q kg/m	Gelenk- fläche f cm <sup>2</sup>	
											Anbauteil						
												A mm	B mm	H mm			
ER 240 IGUM	08B-1 G1	1	12,7	7,75	8,51	4,45	20	3,9	11,3	1,60/1,60	14,6	24,2	12,3	17,8	1,19	0,5	
ER 240/1 IGUM	08B-1 G3	3	12,7	7,75	8,51	4,45	20	3	11,3	1,60/1,60	18	24,2	12,3	18	1,35	0,5	
ER 310 IGUM	10B-1 G2	2	15,875	9,65	10,16	5,08	23,2	4,1	13,28	1,70/1,70	16,8	30	17	22,2	1,62	0,67	
ER 400 IGUM	12B-1 G1	1	19,05	11,68	12,07	5,72	26,5	4,6	15,62	1,85/1,85	19,6	36	21	28,9	2,01	0,89	
ER 510 IGUM	16B-1 G2	2	25,4	17,02	15,88	8,28	39,2	5,4	25,45	4,15/3,10	29,1	49	21,4	60	3,83	2,11	
ER 510/1 IGUM	16B-1 G3	3	25,4	17,02	15,88	8,28	39,7	5,4	25,45	4,15/3,10	29,1	49	21,4	60	3,83	2,11	
ER 505 IGUM	80-1 G1	1	25,4	15,75	15,88	7,94	38	5,4	22,6	3,10/3,10	27,5	46	21,4	55,6	3,97	1,79	
ER 600 IGUM	20B-1 G1	1	31,75	19,56	19,05	10,19	48,5	6,1	29,01	4,50/3,50	36,3	58	27	95	6,19	2,96	
ER 700 IGUM	24B-1 G2	2	38,1	25,4	25,4	14,63	61,6	6,6	37,92	6,00/4,80	47	72,6	34	160	11,25	5,55	

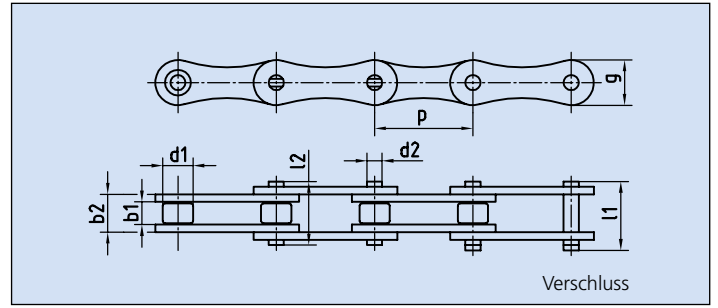
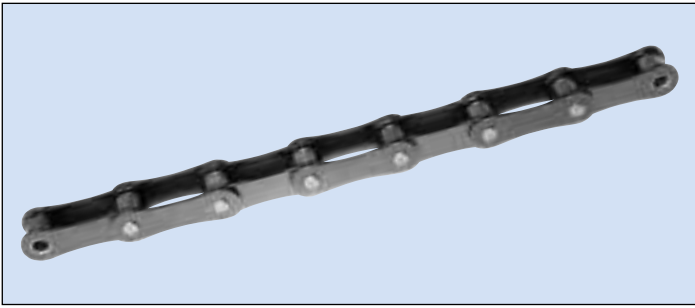


## Technische Besonderheiten

- Gummiprofil Werkstoff NBR. Härte 80 Shore A
- Temperaturbereich  $-30^{\circ}\text{C}$  bis  $+100^{\circ}\text{C}$
- Auch als Duplex-Kette lieferbar
- Weitere Profile auf Anfrage

# Langgliedrige Rollenketten, DIN-Nr. 8181,

Brit. Norm B. S. 228–1962, Amerik. Norm ANSI (B 29.3–1954 und B 294–1954)



Artikel-Nr. Ketten Fuchs	Norm Bezeichnung	Kettengröße p x b1 Zoll oder mm	Teilung p mm	Innere Breite b1 min. mm	Innengliedbreite b2 max. mm	Rollen- $\phi$ d1 max. mm	Bolzen- $\phi$ d2 max. mm	Verschlussbolzenlänge L1 max. mm	Bolzenlänge L2 max. mm	Laschenhöhe g max. mm	Gelenkfläche f cm <sup>2</sup>	Bruchkraft DIN 8181 bzw. ANSI F <sub>B</sub> min. N	Gewicht q <sub>≈</sub> kg/m
ER 208B	DIN 8181	1" x 5/16"	25,4	7,75	11,30	8,51	4,45	20,9	17,0	11,8	0,50	18000	0,44
ER 208A	DIN 8181	1" x 5/16"	25,4	7,85	11,15	7,95	3,97	21,7	17,8	12,0	0,44	14100	0,41
ER 210B	DIN 8181	1 1/4 x 3/8"	31,75	9,65	13,28	10,16	5,08	23,7	19,6	14,7	0,67	22400	0,65
ER 210A	DIN 8181	1 1/4 x 3/8"	31,75	9,40	13,80	10,16	5,08	25,9	21,8	15,0	0,70	22200	0,70
ER 212B	DIN 8181	1 1/2 x 7/16"	38,1	11,68	15,62	12,07	5,72	27,3	22,7	16,1	0,89	29000	0,76
ER 212A	DIN 8181	1 1/2 x 1/2"	38,1	12,57	17,70	11,91	5,94	31,5	26,9	18,0	1,06	31800	1,00
ER 216B	DIN 8181	2" x 17,02 mm	50,8	17,02	25,40	15,88	8,28	41,5	36,1	21,0	2,10	60000	1,75
ER 216A	DIN 8181	2" x 5/8"	50,8	15,75	22,50	15,88	7,92	38,9	33,5	24,1	1,79	56700	1,70

Sämtliche Abmessungen auch mit Winkel- und Mitnehmerlaschen.

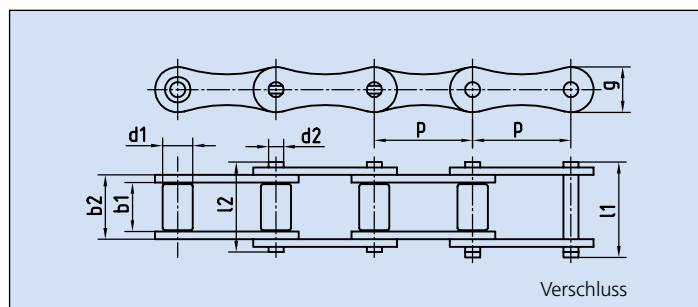
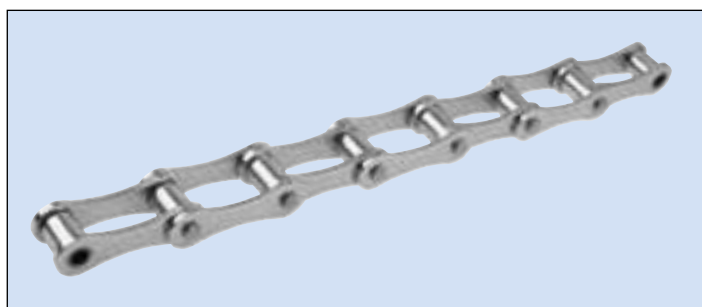
## Verschlussglieder Langgliedrige Rollenketten, DIN-Nr. 8181

DIN-Nr. nach DIN 8181	p x b1	Teilung p in mm	Außenglied	Innenglied	gekröpftes Doppelglied	gekröpftes Glied	Feder-verschlussglied	Splint-verschlussglied
Artikel-Nr. Ketten Fuchs								
208 B	1" x 5/16"	25,4	1A-ER 208 B	1B-ER 208 B	1C-ER 208 B	1D-ER 208 B	1E-ER 208 B	1S-ER 208 B
208 A	1" x 5/16"	25,4	1A-ER 208 A	1B-ER 208 A	1C-ER 208 A	1D-ER 208 A	1E-ER 208 A	1S-ER 208 A
210 B	1 1/4 x 3/8"	31,75	1A-ER 210 B	1B-ER 210 B	1C-ER 210 B	1D-ER 210 B	1E-ER 210 B	1S-ER 210 B
210 A	1 1/4 x 3/8"	31,75	1A-ER 210 A	1B-ER 210 A	1C-ER 210 A	1D-ER 210 A	1E-ER 210 A	1S-ER 210 A
212 B	1 1/2 x 7/16"	38,1	1A-ER 212 B	1B-ER 212 B	1C-ER 212 B	1D-ER 212 B	1E-ER 212 B	1S-ER 212 B
212 A	1 1/2 x 1/2"	38,1	1A-ER 212 A	1B-ER 212 A	1C-ER 212 A	1D-ER 212 A	1E-ER 212 A	1S-ER 212 A
216 B	2" x 17,02 mm	50,8	1A-ER 216 B	1B-ER 216 B	1C-ER 216 B	1D-ER 216 B	1E-ER 216 B	1S-ER 216 B
216 A	2" x 5/8"	50,8	1A-ER 216 A	1B-ER 216 A	1C-ER 216 A	1D-ER 216 A	1E-ER 216 A	1S-ER 216 A



# Rollenketten für Landmaschinen, DIN-Nr. 8189,

Brit. Norm B.S. 2947–1958



Artikel-Nr. Ketten Fuchs	Norm Bezeichnung	Teilung p mm	Innere Breite b <sub>1</sub> min. mm	Innen- gliedbreite b <sub>2</sub> max. mm	Rollen- $\phi$ d <sub>1</sub> max. mm	Bolzen- $\phi$ d <sub>2</sub> max. mm	Verschluss- bolzenlänge L1 max. mm	Bolzen- länge L2 max. mm	Laschen- höhe g max. mm	Gelenk- fläche f cm <sup>2</sup>	Bruchkraft DIN 8189 F <sub>B</sub> min. N	Gewicht q $\approx$ kg/m
ER S 32	DIN 8189	29,21	15,88	20,19	11,43	4,47	29,3	26,7	13,5	0,90	18200	0,76
ER S 42	DIN 8189	34,93	19,05	25,40	14,27	7,01	37,5	34,3	19,8	1,78	27300	1,61
ER S 45	DIN 8189	41,40	22,23	28,58	15,24	5,74	41,3	38,1	17,2	1,63	18200	1,46
ER S 52	DIN 8189	38,10	22,23	28,58	15,24	5,74	41,3	38,1	17,2	1,63	18200	1,58
ER S 55	DIN 8189	41,40	22,23	28,58	17,78	5,74	41,3	38,1	17,2	1,63	18200	1,65
ER S 62	DIN 8189	41,91	25,40	31,80	19,05	5,74	43,8	40,6	17,2	1,82	27300	1,87
ER S 77	DIN 8189	58,34	22,23	31,17	18,26	8,92	48,6	43,8	26,2	2,77	45400	2,57
ER S 88	DIN 8189	66,27	28,58	37,52	22,86	8,92	54,8	50,8	26,2	3,34	45400	3,26

Sämtliche Abmessungen auch mit Winkel- und Mitnehmerlaschen.

## Verschlussglieder Rollenketten für Landmaschinen, DIN-Nr. 8189

Artikel-Nr. nach DIN 8189	Teilung p in mm	Außenglied	Innenglied	gekröpftes Glied	Splintverschlussglied
		Artikel-Nr. Ketten Fuchs			
S 32	29,21	1A-ERS32	1B-ERS32	1D-ERS32	1S-ERS32
S 42	34,93	1A-ERS42	1B-ERS42	1D-ERS42	1S-ERS42
S 45	41,40	1A-ERS45	1B-ERS45	1D-ERS45	1S-ERS45
S 52	38,10	1A-ERS52	1B-ERS52	1D-ERS52	1S-ERS52
S 55	41,40	1A-ERS55	1B-ERS55	1D-ERS55	1S-ERS55
S 62	41,91	1A-ERS62	1B-ERS62	1D-ERS62	1S-ERS62
S 77	58,34	1A-ERS77	1B-ERS77	1D-ERS77	1S-ERS77
S 88	66,27	1A-ERS88	1B-ERS88	1D-ERS88	1S-ERS88

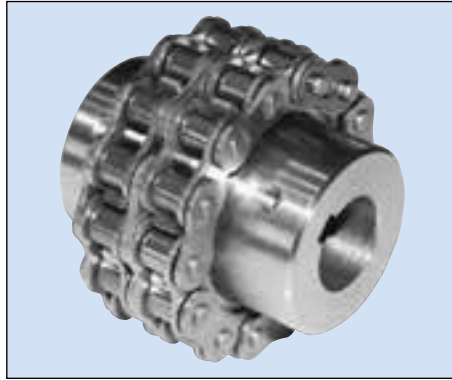
# Kettenkupplungen

Zur Verbindung zweier Wellenenden bietet sich eine Vielzahl von Kupplungen an. Den gestellten Anforderungen wird die Kettenkupplung in besonderem Maße gerecht.

Der Aufbau dieser Kupplung ist einfach. Sie besteht aus 2 gleichen Kettenrädern und einer um diese gelegte Zweifach-Rollenkette mit Steckverschluss. Sie erlaubt eine leichte Montage und Demontage ohne die Notwendigkeit einer axialen Verschiebung.

Die Kettenkupplung ist ein robustes und zuverlässiges Verbindungselement. Die gehärteten Kettenteile garantieren einen minimalen Verschleiß. Für besondere Anforderungen können gehärtete Kettenräder eingesetzt werden. Durch ihre Bauart ist die Kupplung bei niedriger Drehzahl ebenso wirtschaftlich und leistungsfähig wie bei extrem hoher Drehzahl. Trotz der verhältnismäßig kleinen Baumaße können große Drehmomente übertragen werden. Beschaffungs- und Betriebskosten sind gering. Kette und Kettenrad sind Serienteile und können jederzeit ersetzt werden. Als Wartung genügt ein gelegentliches Reinigen und Neufetten der Kette.

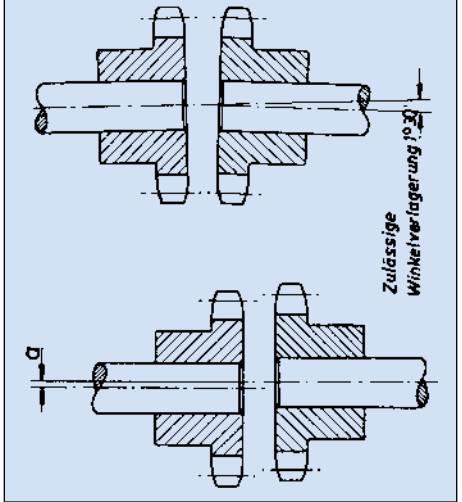
Die Kettenkupplung ist in der Lage, kleine Mitten- und Winkelverlagerungen der Wellen aufzunehmen. Durch genaues Fluchten der Wellen wird jedoch die Lebensdauer der Kupplung beträchtlich erhöht.



### Zulässige Mittenabweichungen:

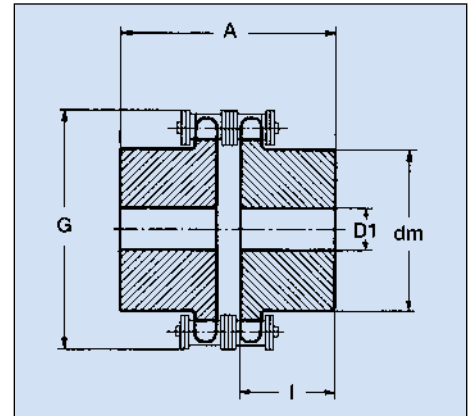
3/8" und 1/2"	= 0,2 mm
5/8" und 3/4"	= 0,3 mm
1" und 1 1/4"	= 0,4 mm
1 1/2" und 2"	= 0,5 mm

### Zulässige Mittenabweichungen



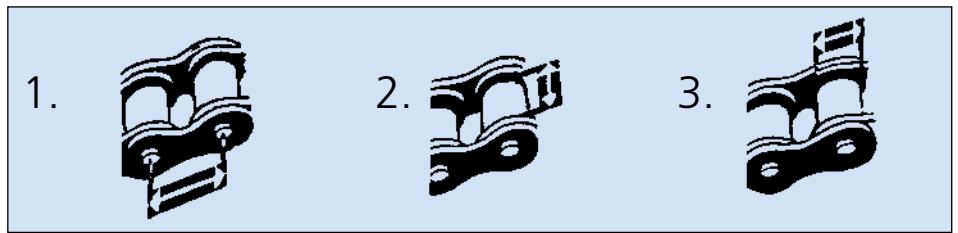
Artikel-Nr. Ketten Fuchs	Rollenkette DIN-Nr.	Zähnezahl	Drehmoment Nm	Abmessungen in mm				
				dm	l	G	A	D1
KK-020-018	05 B	18	38,0	30,0	14,0	53,2	30,9	8,0
KK-110-014	06 B	14	60,0	31,0	25,0	51,0	55,0	8,0
KK-110-018	06 B	18	95,0	43,0	28,0	63,1	61,0	10,0
KK-240-014	08 B	14	150,0	41,0	28,0	68,9	62,8	10,0
KK-240-018	08 B	18	240,0	56,0	28,0	85,0	62,8	12,0
KK-310-018	10 B	18	380,0	70,0	30,0	106,2	67,5	14,0
KK-400-018	12 B	18	600,0	80,0	35,0	125,8	78,4	16,0
KK-400-024	12 B	24	940,0	90,0	40,0	162,1	88,4	20,0
KK-510-018	16 B	18	1480,0	100,0	45,0	167,3	105,7	20,0
KK-510-024	16 B	24	2350,0	110,0	50,0	215,6	115,7	20,0

Andere Kettentypen, Zähnezahlen und Abmessungen auf Anfrage.



# Wie misst man eine Kette?

1. Die Teilung. Gemessen wird von Bolzenmitte bis Bolzenmitte.
2. Die lichte Weite des Ketten-Innengliedes. (Rollenhöhe), Gemessen wird von Innenseite Innenlasche bis gegenüberliegende Seite Innenlasche.
3. Den äußeren Rollen-Durchmesser.



## 1 Allgemeines

**1.1** Diese Norm enthält Leistungsschaubilder und gibt Hinweise zur Auswahl von Kettentrieben bestehend aus Rollenketten nach DIN 8187 und DIN 8188 sowie Kettenrädern mit einer Verzahnung nach DIN 8196 Teil 1.

**1.2** Der Kettentrieb ist so auszulegen, dass

- a) Laschen und Bolzen den zu übertragenden Zugkräften standhalten;
- b) die Rollen den Beanspruchungen beim Einlauf in das Kettenrad widerstehen;
- c) der Verschleiß in den Gelenken, gebildet aus Buchsen, innerhalb der erwarteten Lebensdauer in zulässigen Grenzen bleibt;
- d) der Verschleiß in den Zahnflanken innerhalb der erwarteten Lebensdauer in zulässigen Grenzen bleibt.

**1.3** Kettentriebe erreichen nur dann eine befriedigende Lebensdauer, wenn die Kettenräder fluchten, für ausreichende Schmierung gesorgt ist, eine Nachspannmöglichkeit zum Ausgleich für die während des Betriebes auftretende Längung der Ketten besteht und Schwingungen des Leer- und Lasttrums oder Drehschwingungen des gesamten Triebes unterbunden werden. Der Durchhang im Leertrum soll etwa 10% des Achsabstandes betragen.

### 1.4 Berechnung des Kettentriebes

**1.4.1** Die Berechnung des Kettentriebes umfaßt die Berechnung und Auswahl der Kette (u. U. wiederholt mit Schätzwerten, wenn nicht bereits zu Anfang alle notwendigen Angaben gemacht werden können), die Bestimmung der Schmierung, die Berechnung und Auswahl der Kettenlänge und die Berechnung des Achsabstandes). Angaben über Maße, Bruchkräfte und dergleichen der Ketten sind enthalten in DIN 8187 und DIN 8188.

**1.4.2** Werden die Rollenketten mit sehr geringen Geschwindigkeiten oder im Stillstand betrieben (Lastketten), kann die dynamische Zugkraft nach der Formel  $F_d = F \cdot f_1$  berechnet werden, ohne Berücksichtigung der Fliehzugkraft. Diese soll das 0,15fache der Mindestbruchkraft nicht überschreiten.

**1.5** Zur Auswahl der Kette müssen mindestens die zu übertragende Leistung, die Drehzahl des kleinsten Rades und die Betriebsbedingungen des Triebes zum Abschätzen zusätzlicher dynamischer Beanspruchungen bekannt sein.

**1.6** Wenn irgend möglich, sollten Räder mit mindestens 17 Zähnen gewählt werden. Läuft der Kettentrieb mit mittlerer bis hoher Geschwindigkeit oder im Bereich der höchstzulässigen Belastung, soll das Kleinrad gehärtete Zähne aufweisen und möglichst 21 Zähne haben. Kettenräder sollten normalerweise höchstens 150 Zähne aufweisen.

Folgende Zähnezahlen sind zu bevorzugen: 17, 19, 21, 23, 25, 38, 57, 76, 95 und 114.

**1.7** Der günstigste Achsabstand liegt zwischen dem dreißig- und fünfzigfachen der Kettenteilung. Er soll jedoch einen Umschlingungswinkel von mindestens 120° auf dem Kleinrad zulassen.

**1.8** Durch Spannrollen, Spannräder oder andere geeignete Hilfsmittel muß insbesondere dann für die notwendige Kettenspannung gesorgt werden, wenn der Kettentrieb mit einer Neigung zur Waagerechten größer als 60° angeordnet ist.

## Berechnung von Kettentrieben mit 2 Kettenrädern

Gliederzahl	x		
Zähnezahl	z, z <sub>1</sub> , z <sub>2</sub>		
Teilung	p		mm
Antriebsdrehzahl	n		min <sup>-1</sup>
Kettengewicht	q		kg/m
Drehmoment	M	$M = \frac{9550 \cdot P}{n} = \frac{F \cdot d}{2000}$	Nm
Zugkraft, statisch	F	$F = \frac{1000 \cdot P}{v} = \frac{2000 \cdot M}{d}$	N
Zugkraft, dynamisch	F <sub>d</sub>	$F_d = F \cdot f_1$	N
Fliehzugkraft	F <sub>F</sub>	$F_F = q \cdot v^2$	N
Gesamtzugkraft	F <sub>G</sub>	$F_G = F_d + F_F$	N
Teilkreisdurchmesser	d <sub>p</sub>	$d = \frac{p}{\sin\left(\frac{180^\circ}{z}\right)}$	mm
Geschwindigkeit	v	$v = \frac{n \cdot z \cdot p}{60 \cdot 1000}$	m/s
Leistung	P	$P = \frac{F \cdot v}{1000} = \frac{M \cdot n}{9550}$	kW
Leistung im Diagramm	P <sub>D</sub>	$P_D = P \cdot f_1 \cdot f_2$	kW
Achsabstand	$d = \frac{p}{4} \left[ \left( x - \frac{z_1 + z_2}{2} \right) + \sqrt{\left( x - \frac{z_1 + z_2}{2} \right)^2 - 2 \left( \frac{z_2 - z_1}{\pi} \right)^2} \right]$		mm

Kettenlänge  
(in Anzahl  
der Glieder)

$$x_0 = \frac{2 \cdot a_0}{p} + z \quad \text{für } z = z_1 = z_2$$

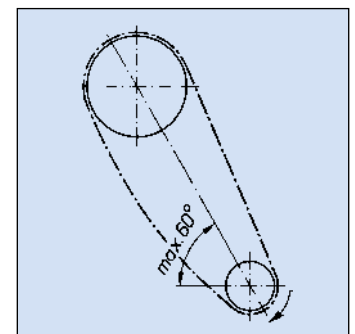
$$x_0 = 2 \frac{a_0}{p} + \frac{z_1 + z_2}{2} + \left( \frac{z_2 - z_1}{2 \cdot \pi} \right)^2 \frac{p}{a_0} \quad \text{für } z_1 \neq z_2$$

Faktor zur Berücksichtigung  
der Betriebsbedingungen

f<sub>1</sub>

Faktor zur Berücksichtigung  
der Zähnezahl des kleineren  
Rades

f<sub>2</sub>



# Wie rechnet man die Kettenlänge?

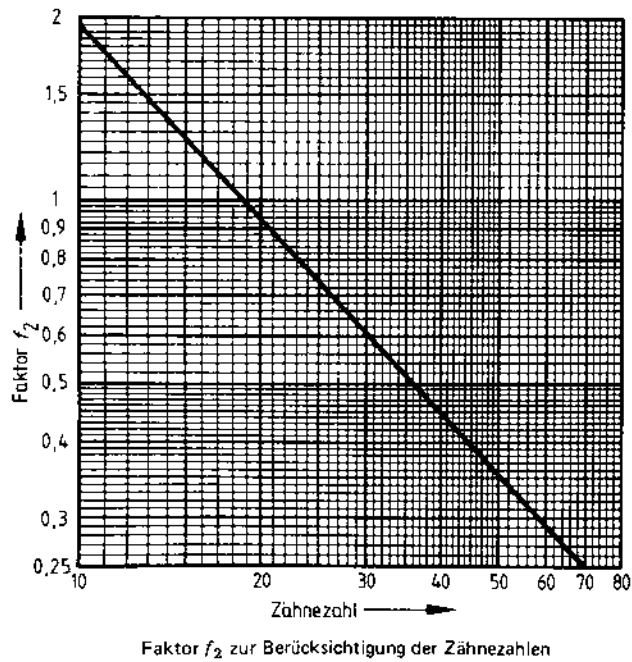
Kettenlänge = Anzahl der Glieder  $\times$  Teilung (mm) · Beispiel: Kette 1/2  $\times$  5/16",  
ER 240,120 Glieder lang  $\cdot$  120  $\times$  12,7 mm = 1524 mm

## Faktor $f_1$ zur Berücksichtigung der Betriebsbedingungen (Beispiele)

gleichförmig <sup>2)</sup> $f_1 = 1,0$	ungleichförmig <sup>2)</sup> $f_1 = 1,5$	stoßweise $f_1 = 2,0$
Abfüllmaschinen mit gleichmäßiger Beschickung	Betonmischer	Bagger u. a. Baumaschinen
Druckereimaschinen	Förderer mit ungleichmäßiger Beschickung	Gummiverarbeitungsmaschinen
Förderer mit gleichmäßiger Beschickung	Holländer	Holzschleifer
Holzbearbeitungsmaschinen	Kugelmühlen	Hammermühlen
Kreiselpumpen	Kolbenpumpen mit 3 Zylinder	Kolbenpumpen mit 1 bis 2 Zylinder
Kreiseldichter	Kolbendichter mit 1 bis 2 Zylinder	Kolbendichter mit 3 Zylinder
Papierkalandar	Pressen und Scheren	Ölböhranlagen

<sup>2)</sup> Erfolgt der Antrieb durch Verbrennungsmotoren mit weniger als 4 Zylindern, ist der nächstgrößere Wert zu wählen.

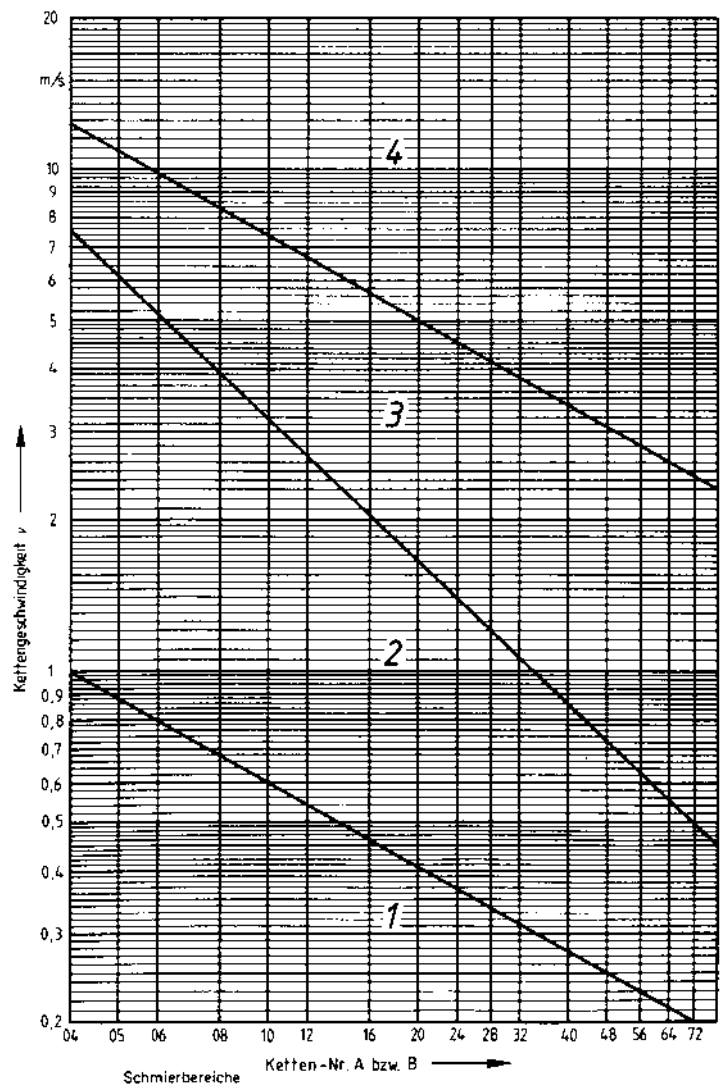
## Faktor $f_2$ zur Berücksichtigung der Zähnezahl



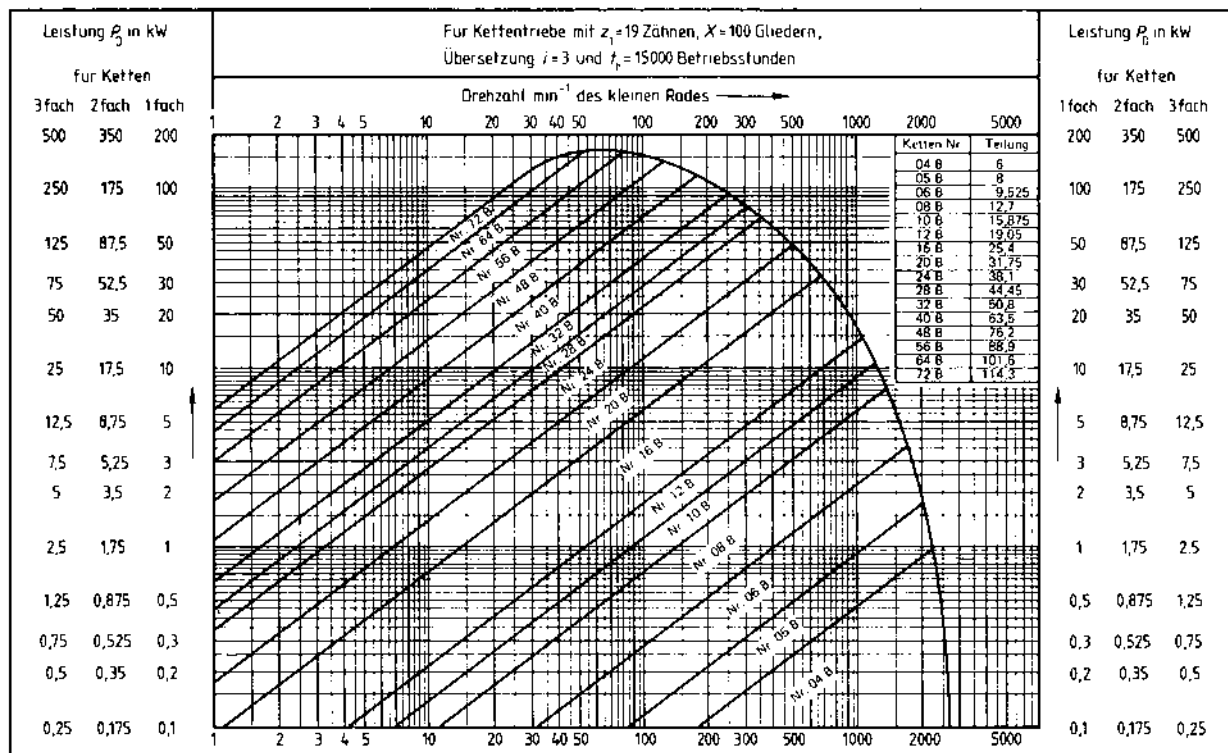
- Bereich 1: Ölzufuhr durch Ölkanne oder Pinsel
- Bereich 2: Tropfschmierung
- Bereich 3: Ölbad oder Schleuderscheibe
- Bereich 4: Druckumlaufschmierung, gegebenenfalls mit Filter und Ölkühler

## Schmierung

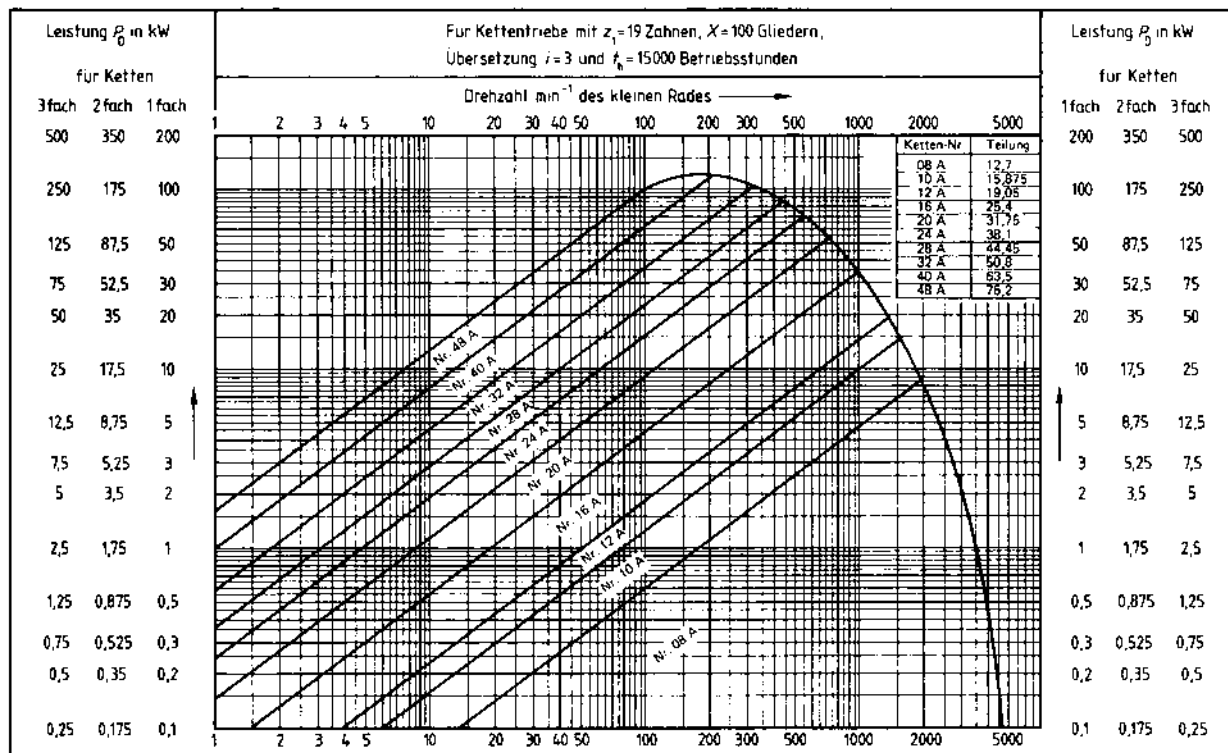
Umgebungstemperatur:	-5° bis +25°	über 25° bis 45°	über 45° bis 65°
Viskositätsklasse:	SAE 30	SAE 40	SAE 50



# Leistungsschaubilder für Rollenketten nach DIN-Nr. 8187 und DIN-Nr. 8188



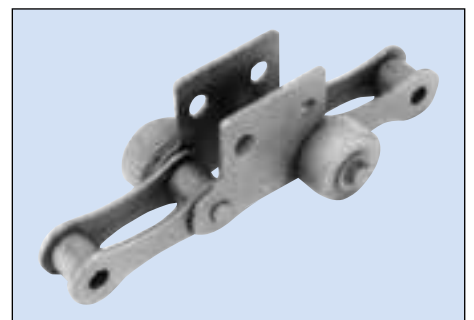
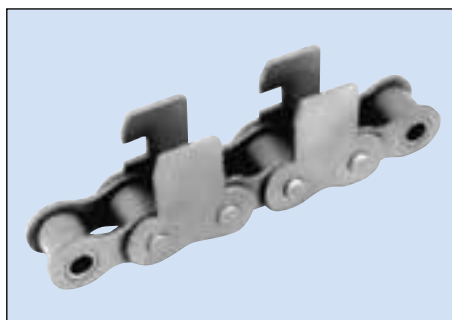
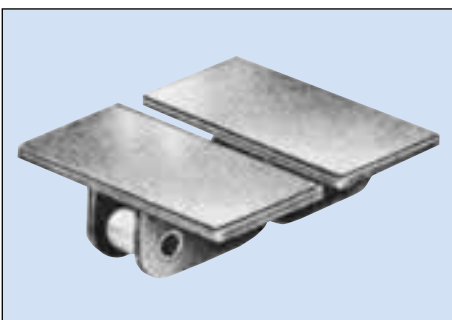
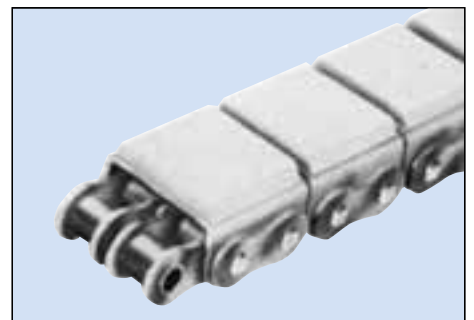
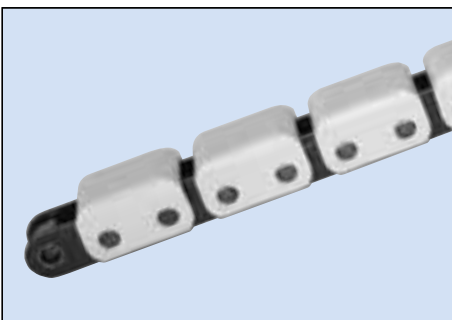
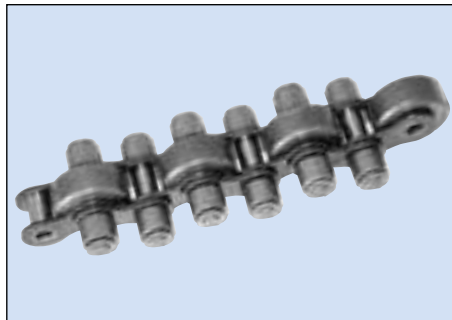
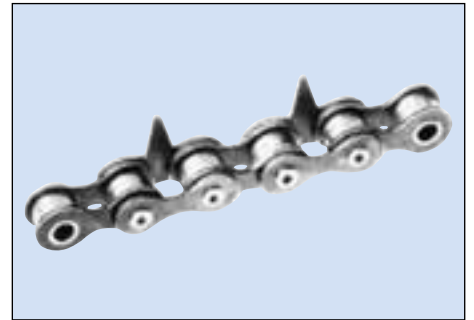
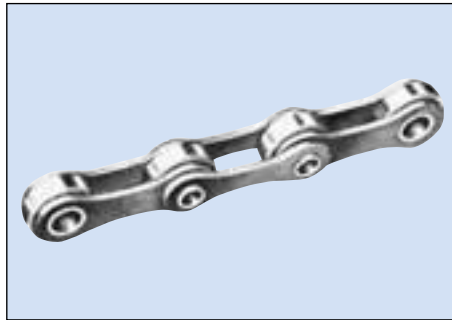
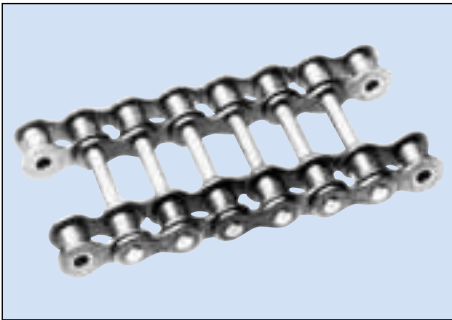
Leistungsschaubild für Rollenketten nach DIN 8187



Leistungsschaubild für Rollenketten nach DIN 8188

# Transport- und Förderketten

nach DIN-Nr. 8164 / 8165 / 8167 /  
8187 / 8188 und nach Werksform





# Transport- und Förderketten

nach DIN-Nr. 8164 / 8165 / 8167 / 8187 / 8188 und nach Werksform



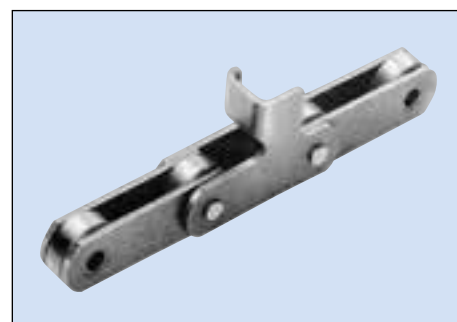
Teilung 38,1 mm

Rolle  $\phi$  22 mm



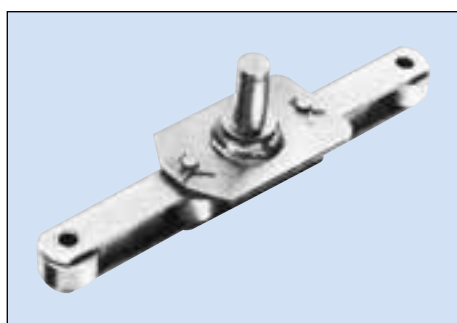
Teilung 50 mm

Rolle  $\phi$  30 mm



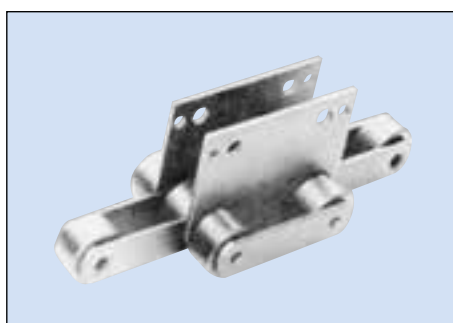
Teilung 75 mm

Rolle  $\phi$  40 mm



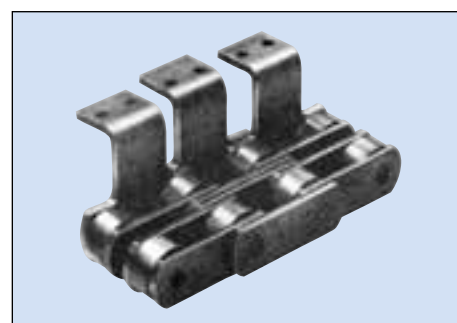
Teilung 100 mm

Rolle  $\phi$  40 mm



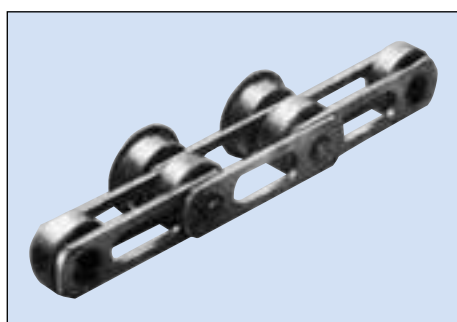
Teilung 100 mm

Rolle  $\phi$  50 mm



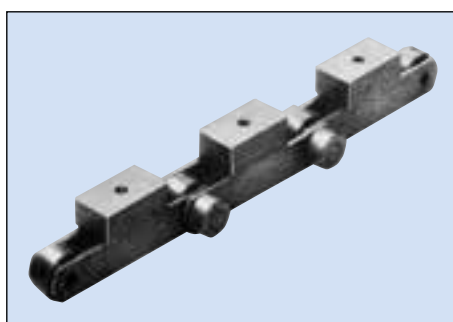
Teilung 100 mm

Rolle  $\phi$  65 mm



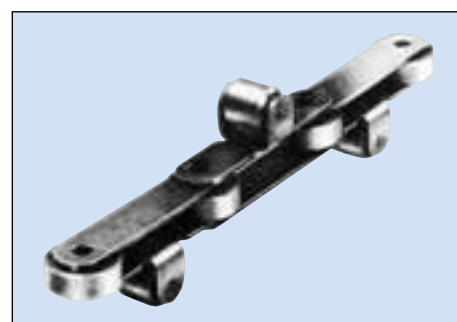
Teilung 125 mm

Rolle  $\phi$  40 mm



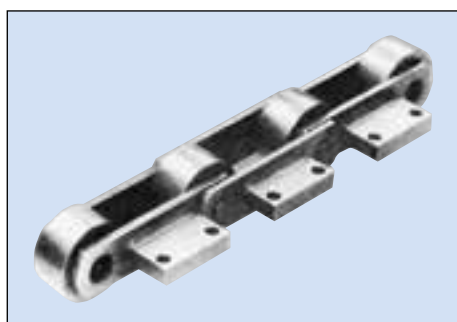
Teilung 127 mm

Rolle  $\phi$  66,7 mm



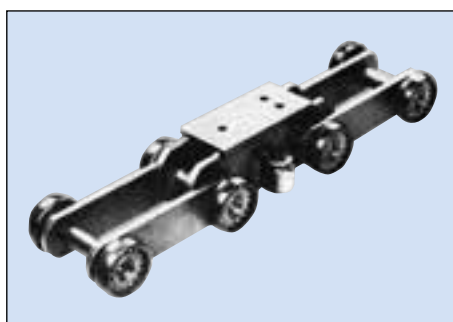
Teilung 150 mm

Rolle  $\phi$  60 mm



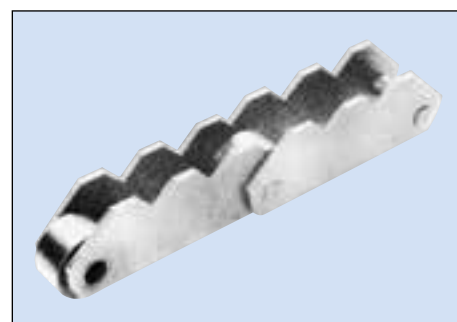
Teilung 150 mm

Rolle  $\phi$  80 mm



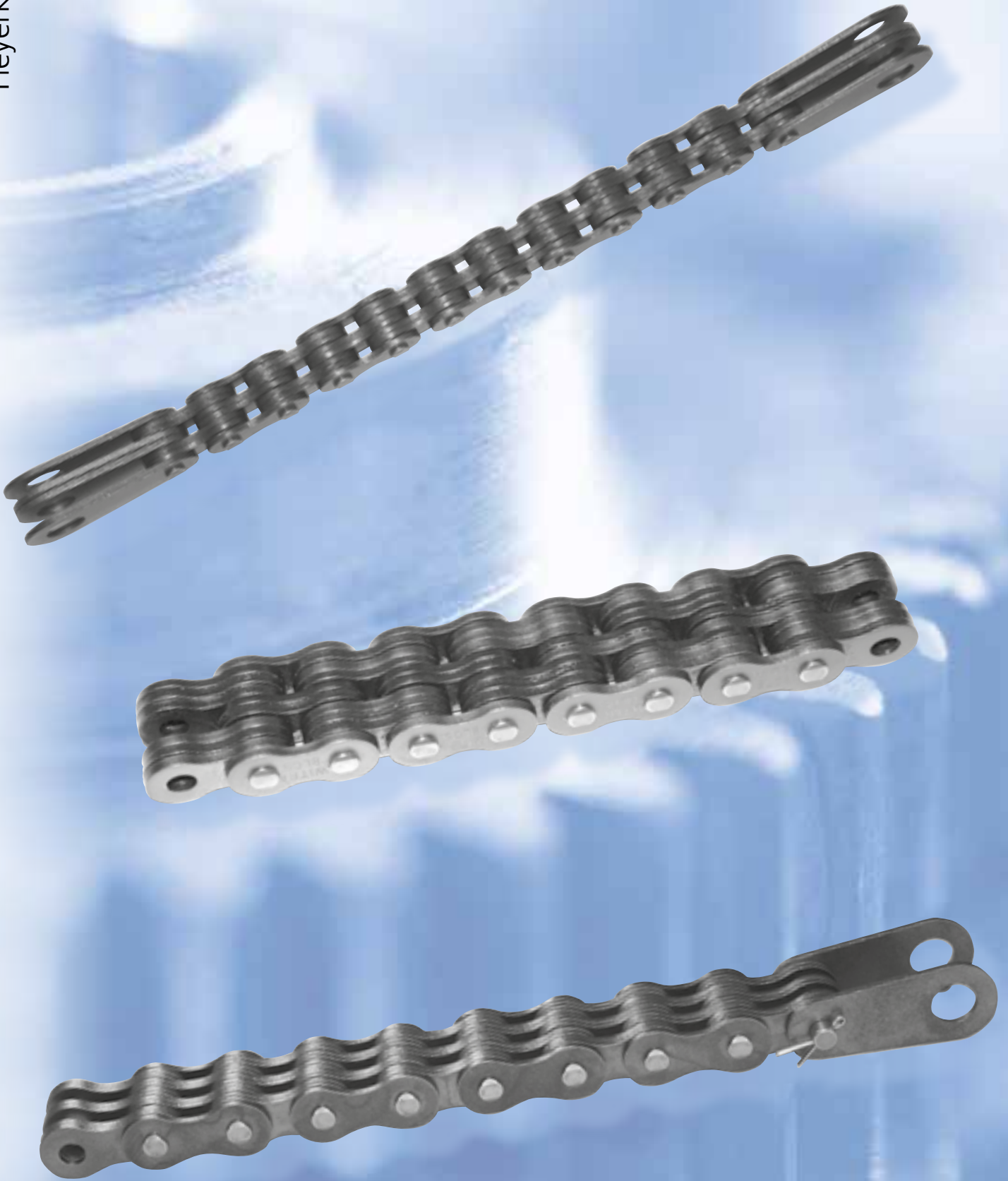
Teilung 200 mm

Rolle  $\phi$  42 mm



Teilung 210 mm

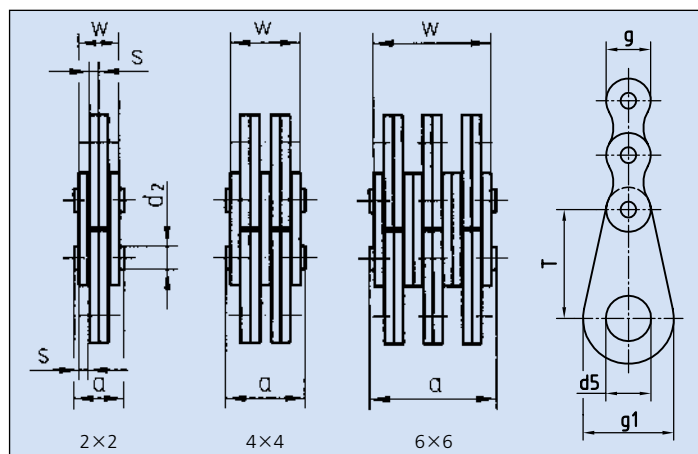
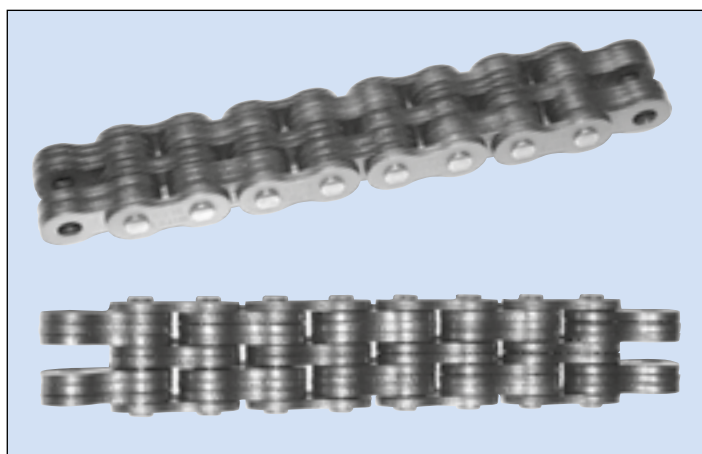
Rolle  $\phi$  75 mm





# Fleyerketten nach DIN-Nr. 8152

Reihe LL, europäische Bauart, leichte Reihe

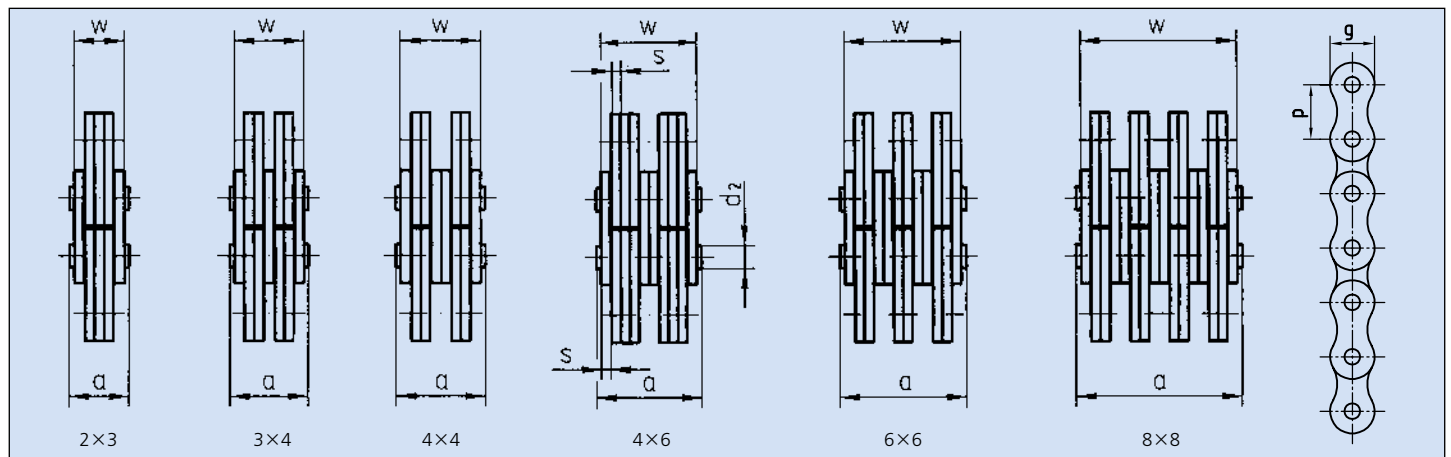


Artikel-Nr. Ketten Fuchs	Teilung P		Laschen- kombination	Abmessungen in mm							Bruchkraft in N min.	Gewicht in kg/m
	in "	in mm		g max	s max	d2 max	a max	d5	g1	T		
LL0822	1/2"	12,7	2 × 2	10,6	1,60	4,45	7,9	10,0	20,0	30,0	17800	0,41
LL0844	1/2"	12,7	4 × 4	10,6	1,60	4,45	14,4	10,0	20,0	30,0	31100	0,69
LL0866	1/2"	12,7	6 × 6	10,6	1,60	4,45	20,5	10,0	20,0	30,0	44500	0,97
LL1022	5/8"	15,875	2 × 2	13,7	1,65	5,08	9,3	10,0	20,0	30,0	22200	0,59
LL1044	5/8"	15,875	4 × 4	13,7	1,65	5,08	16,1	10,0	20,0	30,0	44500	1,13
LL1066	5/8"	15,875	6 × 6	13,7	1,65	5,08	22,9	10,0	20,0	30,0	66700	1,67
LL1222	3/4"	19,05	2 × 2	15,0	1,85	5,72	10,7	10,0	20,0	30,0	28900	0,64
LL1244	3/4"	19,05	4 × 4	15,0	1,85	5,72	18,5	10,0	20,0	30,0	57800	1,26
LL1266	3/4"	19,05	6 × 6	15,0	1,85	5,72	26,3	10,0	20,0	30,0	86700	1,88
LL1622	1"	25,4	2 × 2	21,0	3,20	8,28	17,2	16,0	35,0	45,0	58000	1,52
LL1644	1"	25,4	4 × 4	21,0	3,20	8,28	30,2	16,0	35,0	45,0	116000	2,98
LL1666	1"	25,4	6 × 6	21,0	3,20	8,28	43,2	16,0	35,0	45,0	174000	4,44
LL2022	1 1/4"	31,75	2 × 2	26,4	3,70	10,19	20,1	16,0	35,0	45,0	95000	2,33
LL2044	1 1/4"	31,75	4 × 4	26,4	3,70	10,19	35,1	16,0	35,0	45,0	190000	4,56
LL2066	1 1/4"	31,75	6 × 6	26,4	3,70	10,19	50,1	16,0	35,0	45,0	285000	6,79
LL2422	1 1/2"	38,1	2 × 2	33,2	5,20	14,63	28,4	26,0	50,0	60,0	170000	4,47
LL2444	1 1/2"	38,1	4 × 4	33,2	5,20	14,63	49,4	26,0	50,0	60,0	340000	8,67
LL2466	1 1/2"	38,1	6 × 6	33,2	5,20	14,63	70,4	26,0	50,0	60,0	510000	12,87

Weitere Fleyerketten auf Anfrage.

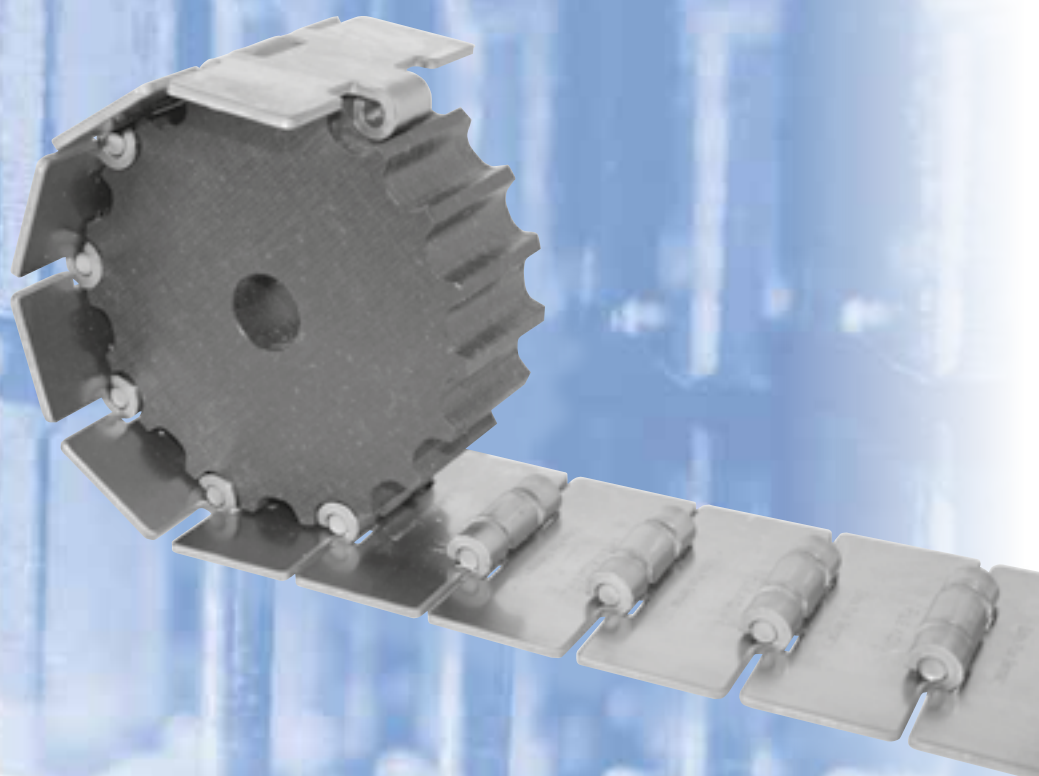
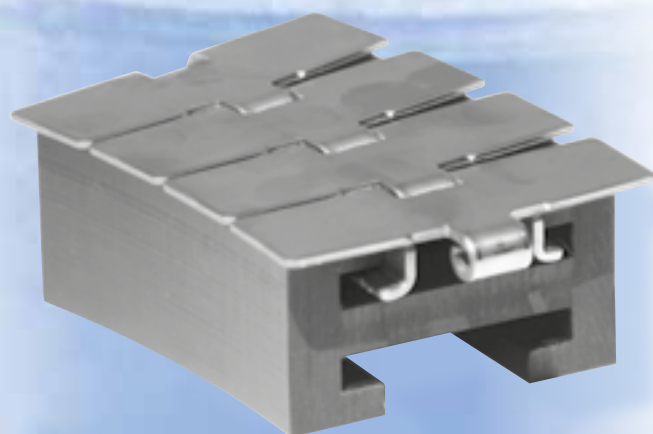
# Fleyerketten nach DIN-Nr. 8152

Reihe LH, amerikanische Bauart, schwere Reihe

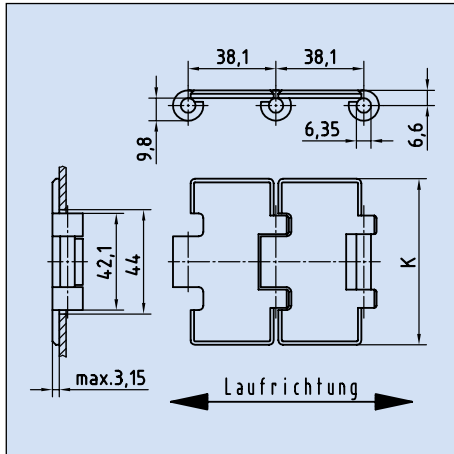


Artikel-Nr. Ketten Fuchs	Teilung P		Laschen- kombination	Abmessungen in mm				Bruchkraft in N min.	Gewicht in kg/m
	in "	in mm		g max	s max	d2 max	a max		
LH1023	5/8"	15,875	2x3	15,0	2,42	5,94	15,37	33400	1,16
LH1034	5/8"	15,875	3x4	15,0	2,42	5,94	20,32	48900	1,62
LH1044	5/8"	15,875	4x4	15,0	2,42	5,94	22,78	66700	1,84
LH1046	5/8"	15,875	4x6	15,0	2,42	5,94	27,74	66700	2,30
LH1066	5/8"	15,875	6x6	15,0	2,42	5,94	32,18	100100	2,74
LH1223	3/4"	19,05	2x3	18,0	3,25	7,92	20,73	48900	1,80
LH1234	3/4"	19,05	3x4	18,0	3,25	7,92	27,43	75600	2,49
LH1244	3/4"	19,05	4x4	18,0	3,25	7,92	30,78	97900	2,83
LH1246	3/4"	19,05	4x6	18,0	3,25	7,92	37,49	97900	3,52
LH1266	3/4"	19,05	6x6	18,0	3,25	7,92	44,20	148800	4,21
LH1288	3/4"	19,05	8x8	18,0	3,25	7,92	57,61	195700	5,60
LH1623	1"	25,4	2x3	24,0	4,00	9,53	25,48	84500	3,47
LH1634	1"	25,4	3x4	24,0	4,00	9,53	33,76	129000	4,82
LH1644	1"	25,4	4x4	24,0	4,00	9,53	37,90	169000	5,43
LH1646	1"	25,4	4x6	24,0	4,00	9,53	46,18	169000	6,83
LH1666	1"	25,4	6x6	24,0	4,00	9,53	54,46	253600	8,19
LH2023	1 1/4"	31,75	2x3	30,0	4,80	11,10	30,33	115600	4,65
LH2034	1 1/4"	31,75	3x4	30,0	4,80	11,10	40,23	182400	6,46
LH2044	1 1/4"	31,75	4x4	30,0	4,80	11,10	45,19	231300	7,37
LH2046	1 1/4"	31,75	4x6	30,0	4,80	11,10	55,09	231300	9,18
LH2066	1 1/4"	31,75	6x6	30,0	4,80	11,10	65,00	347000	11,00
LH2434	1 1/2"	38,1	3x4	36,20	5,77	12,71	47,07	244600	8,10
LH2444	1 1/2"	38,1	4x4	36,20	5,77	12,71	52,88	302500	9,30
LH2446	1 1/2"	38,1	4x6	36,20	5,77	12,71	64,52	302500	11,60
LH2466	1 1/2"	38,1	6x6	36,20	5,77	12,71	76,15	453700	13,90
LH3234	2"	50,8	3x4	48,26	7,52	17,46	61,72	400400	14,00
LH3244	2"	50,8	4x4	48,26	7,52	17,46	69,29	573800	16,00
LH3246	2"	50,8	4x6	48,26	7,52	17,46	84,43	573800	20,00
LH3266	2"	50,8	6x6	48,26	7,52	17,46	99,57	857400	24,00

Weitere Fleyerketten auf Anfrage.



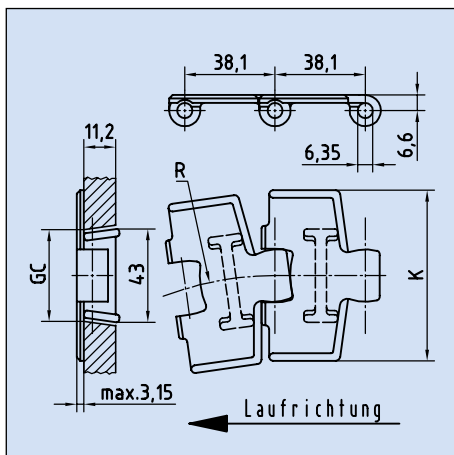
## Stahl-Scharnierbandketten, geradgängig, DIN-Nr. 8153/ISO 4348



Geradgängig:  
Einfach-Scharnier,  
38,1 mm Teilung

Artikel-Nr. Ketten Fuchs	ISO-Nr.	Werkstoff Platten	Abmessungen in mm			HRC Platten	Mittlere Bruchkraft in N	Gewicht kg/m
			Platten- breite K	Platten- abstand	Rückbilde- radius			
SSC812-K225		Sonderstahl rostfrei	57,1	1,8	150,0	20	10700	2,18
SSC812-K250		Sonderstahl rostfrei	63,5	1,8	150,0	20	10700	2,25
SSC812-K275		Sonderstahl rostfrei	69,9	1,8	150,0	20	10700	2,35
SSC812-K300		Sonderstahl rostfrei	76,2	1,8	150,0	20	10700	2,50
SSC812-K325	C 13 S	Sonderstahl rostfrei	82,6	1,8	150,0	20	10700	2,65
SSC812-K350	C 14 S	Sonderstahl rostfrei	88,5	1,8	150,0	20	10700	2,70
SSC812-K400	C 16 S	Sonderstahl rostfrei	101,6	1,8	150,0	20	10700	3,00
SSC812-K450	C 18 S	Sonderstahl rostfrei	114,3	1,8	150,0	20	10700	3,30
SSC812-K600	C 24 S	Sonderstahl rostfrei	152,4	1,8	150,0	20	10700	4,20
SSC812-K750	C 30 S	Sonderstahl rostfrei	190,5	1,8	150,0	20	10700	5,10
S815-K250		Stahl vergütet	63,5	1,8	150,0	43	14000	2,22
S815-K263		Stahl vergütet	66,2	1,8	150,0	43	14000	2,40
S815-K300		Stahl vergütet	76,2	1,8	150,0	43	14000	2,50
S815-K325	C 13 S-1	Stahl vergütet	82,6	1,8	150,0	43	14000	2,65
S815-K400	C 16 S-1	Stahl vergütet	101,6	1,8	150,0	43	14000	3,00
S815-K450	C 18 S-1	Stahl vergütet	114,3	1,8	150,0	43	14000	3,30
S815-K600	C 24 S-1	Stahl vergütet	152,4	1,8	150,0	43	14000	4,20
S815-K750	C 30 S-1	Stahl vergütet	190,5	1,8	150,0	43	14000	5,10

## Stahl-Scharnierbandketten, kurvengängig, DIN-Nr. 8153/ISO 4348



Kurvengängig:  
38,1 mm Teilung,  
Schwalbenschwanz-Führung

Artikel-Nr. Ketten Fuchs	ISO-Nr.	Werkstoff Platten	Abmessungen in mm				HRC	Mittlere Bruch- kraft in N	Gewicht kg/m
			Platten- breite K	GC- gerade	GC- kurve	Kleinster Kurven- radius R			
SSC881-K325		Sonderstahl rostfrei	82,6	44,5	41,4	457,0	20	9600	2,90
SSC881-K450		Sonderstahl rostfrei	114,3	44,5	41,4	610,0	20	9600	3,60
SSC881-K750		Sonderstahl rostfrei	190,5	44,5	41,4	610,0	20	9600	5,30
S881-K325		Stahl vergütet	82,6	44,5	41,4	457,0	43	13000	2,90
S881-K450		Stahl vergütet	114,3	44,5	41,4	610,0	43	13000	3,60
S881-K750		Stahl vergütet	190,5	44,5	41,4	610,0	43	13000	5,30

Lieferlänge: 80 Glieder (= 3,048 m)  
Weitere Stahlscharnierbandketten auf Anfrage  
Kettenräder aus Grauguss und Kunststoff zu jeder Kette lieferbar.  
Kunststoff-Kurven (PE) für kurvengängige Scharnierbandketten auf Anfrage.

# Stahl-Scharnierbandketten, kurvengängig mit TAB, DIN-Nr. 8153/ISO 4348

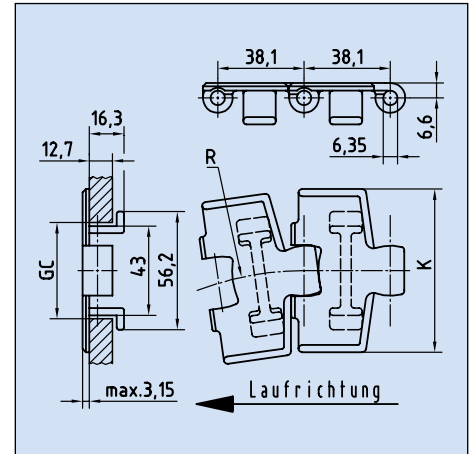
Artikel-Nr. Ketten Fuchs	ISO-Nr.	Werkstoff Platten	Abmessungen in mm				HRC	Mittlere Bruch- kraft in N	Gewicht kg/m
			Platten- breite K	GC- gerade	GC- kurve	Kleinsten Kurven- radius R			
SS881TAB-K325		Sonderstahl rostfrei	82,6	46,0	44,2	457,0	20	9600	3,10
SS881TAB-K450		Sonderstahl rostfrei	114,3	46,0	44,2	610,0	20	9600	3,80
SS881TAB-K750		Sonderstahl rostfrei	190,5	46,0	44,2	610,0	20	9600	5,50
S881TAB-K325		Stahl vergütet	82,6	46,0	44,2	457,0	43	13000	3,10
S881TAB-K450		Stahl vergütet	114,3	46,0	44,2	610,0	43	13000	3,80
S881TAB-K750		Stahl vergütet	190,5	46,0	44,2	610,0	43	13000	5,50

Lieferlänge: 80 Glieder (= 3,048 m)

Weitere Stahlscharnierbandketten auf Anfrage

Kettenräder aus Grauguss und Kunststoff zu jeder Kette lieferbar.

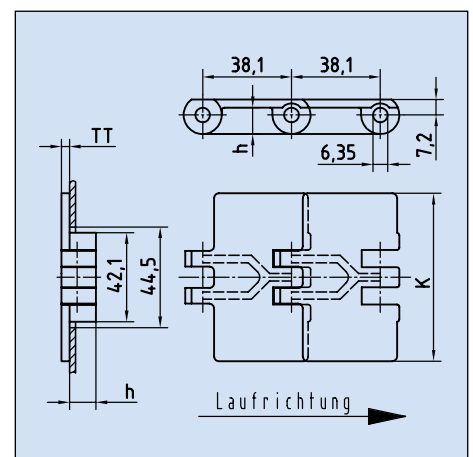
Kunststoff-Kurven (PE) für kurvengängige Scharnierbandketten auf Anfrage.



Kurvengängig:  
**38,1 mm Teilung,**  
Niederhalter-Führung

# Kunststoff-Scharnierbandketten, geradgängig

Artikel-Nr. Ketten Fuchs	ISO-Nr.	Werkstoff Platten	Abmessungen in mm			Mittlere Bruchkraft in N	Gewicht kg/m
			Plattenbreite K	h	TT		
LFA820-K250		LFA Azetal hellbraun	63,5	9,5	4,0	9600	0,73
LFA820-K325		LFA Azetal hellbraun	82,5	9,5	4,0	9600	0,83
LFA820-K330		LFA Azetal hellbraun	83,8	9,5	4,0	9600	0,83
LFA820-K343		LFA Azetal hellbraun	87,0	9,5	4,0	9600	0,85
LFA820-K350		LFA Azetal hellbraun	88,9	9,5	4,0	9600	0,87
LFA820-K400		LFA Azetal hellbraun	101,6	9,5	4,0	9600	0,95
LFA820-K450		LFA Azetal hellbraun	114,3	9,5	4,0	9600	1,03
LFA820-K600		LFA Azetal hellbraun	152,4	9,5	4,0	9600	1,25
LFA820-K750		LFA Azetal hellbraun	190,5	9,5	4,0	9600	1,47



Geradgängig:  
**38,1 mm Teilung,**  
Einfach-Scharnier

Kettenbolzen aus nichtrostendem Stahl

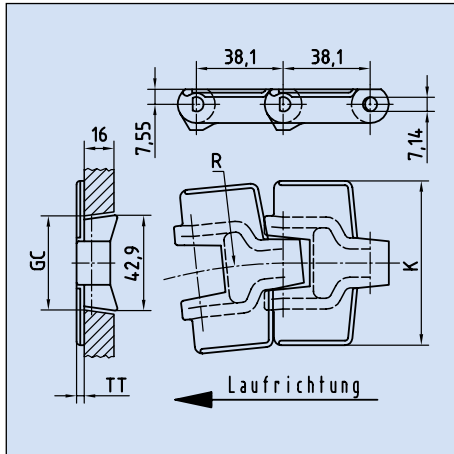
Lieferlänge: 80 Glieder (= 3,048 m)

Weitere Kunststoffscharnierbandketten auf Anfrage

Kettenräder aus Grauguss und Kunststoff zu jeder Kette lieferbar.

Kunststoff-Kurven (PE) für kurvengängige Scharnierbandketten auf Anfrage

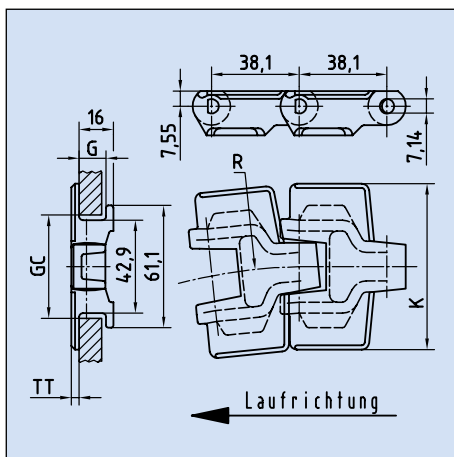
## Kunststoff-Scharnierbandketten, kurvengängig



Kurvengängig:  
**38,1 mm Teilung,**  
 Schwalbenschwanz-Führung

Artikel-Nr. Ketten Fuchs	ISO-Nr.	Werkstoff Platten	Abmessungen in mm					Mittlere Bruch- kraft in N	Gewicht kg/m	
			Platten- breite K	h	TT	GC- gerade	GC- kurve			Kleinster Kurven- radius R
LF880-K325		LFA Azetal hellbraun	82,5	16,0	4,0	44,5	41,4	457,0	7000	0,89
LF880-K450		LFA Azetal hellbraun	114,3	16,0	4,0	44,5	41,4	610,0	7000	1,04
LF880-K750		LFA Azetal hellbraun	190,5	16,0	4,0	44,5	41,4	610,0	7000	1,40

## Kunststoff-Scharnierbandketten, kurvengängig mit TAB

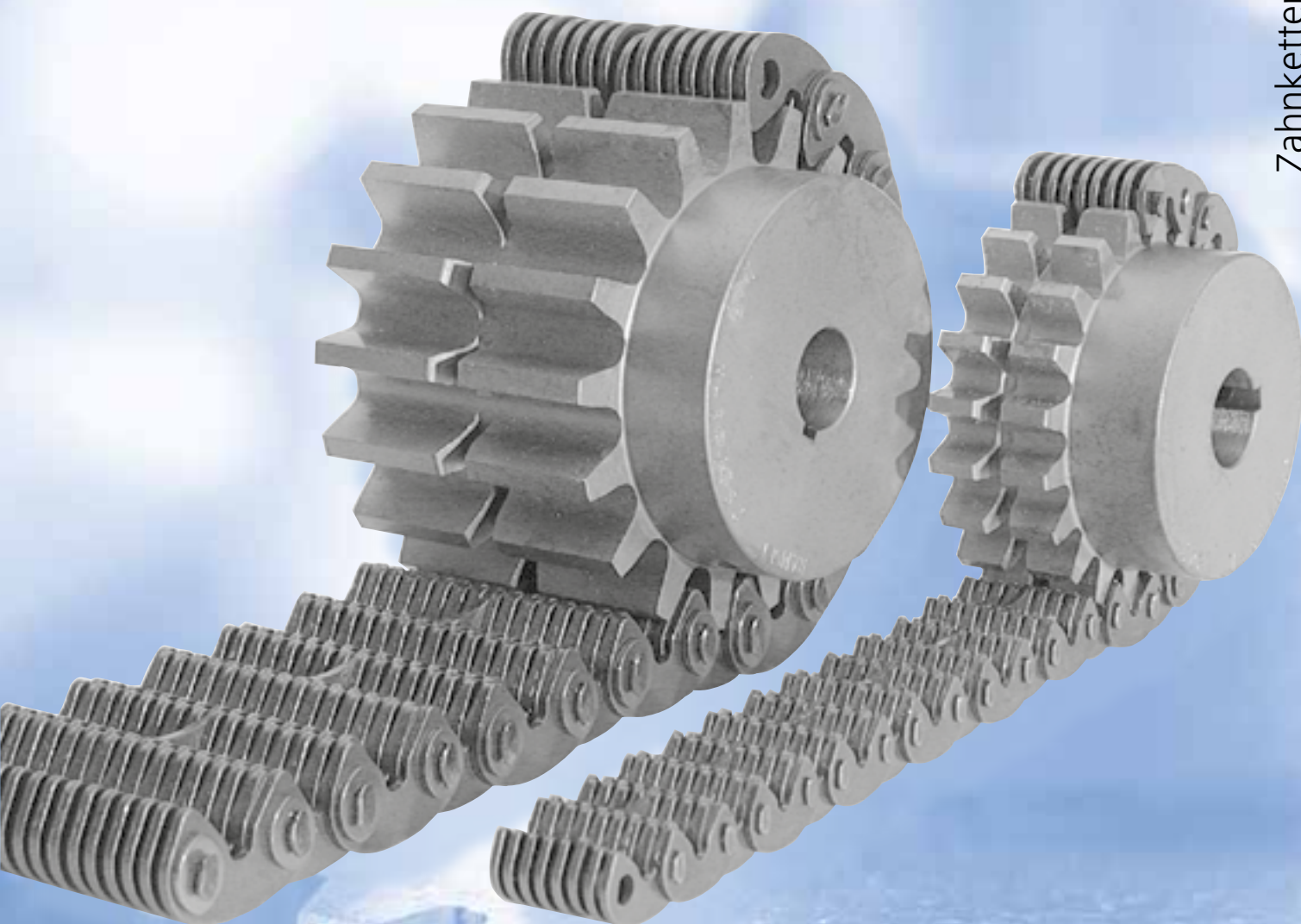


Kurvengängig:  
**38,1 mm Teilung,**  
 Niederhalter-Führung

Artikel-Nr. Ketten Fuchs	ISO-Nr.	Werkstoff Platten	Abmessungen in mm						Mittlere Bruch- kraft in N	Gewicht kg/m	
			Platten- breite K	h	TT	G	GC- gerade	GC- kurve			Kleinster Kurven- radius R
LF880TAB-K325		LFA Azetal hellbraun	82,5	16,0	4,0	11,5	46,0	44,2	457,0	7000	0,98
LF880TAB-K450		LFA Azetal hellbraun	114,3	16,0	4,0	11,5	46,0	44,2	610,0	7000	1,14
LF880TAB-K750		LFA Azetal hellbraun	190,5	16,0	4,0	11,5	46,0	44,2	610,0	7000	1,80

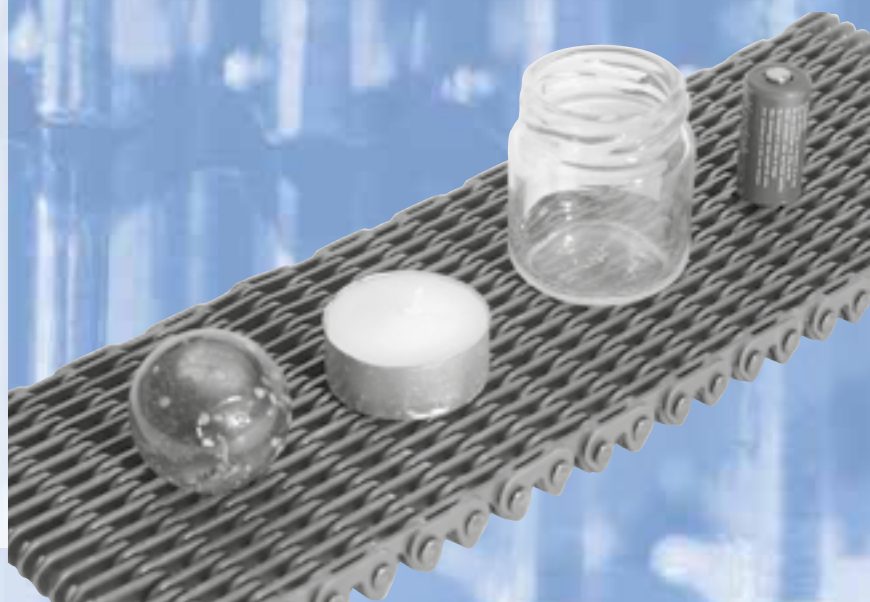
Kettenbolzen aus nichtrostendem Stahl  
 Lieferlänge: 80 Glieder (= 3,048 m)  
 Weitere Kunststoffscharnierbandketten auf Anfrage  
 Kettenräder aus Grauguss und Kunststoff zu jeder Kette lieferbar.  
 Kunststoff-Kurven (PE) für kurvengängige Scharnierbandketten auf Anfrage





## Typische Anwendungen für Zahnkettentriebe

- Werkzeugmaschinen
- Kunststoff- und Gummiverarbeitungsmaschinen
- Textilmaschinen
- Holzbearbeitungsmaschinen
- Papier- und Druckmaschinen
- Wäschereimaschinen
- Nahrung- und Futtermittelmaschinen
- Bau- und Baustoffmaschinen
- Gießerei- und Walzwerkmaschinen
- Draht- und Kabelmaschinen
- Maschinen für die Elektroindustrie
- Anlagen für die chemische Industrie
- Fahrzeug- und Getriebebau
- Glasindustrie
- Automation und Verkettungsanlagen
- Maschinen für Porzellan und Keramik
- Transport und Hebezeug
- Kommunalfahrzeuge



## Warum Zahnketten?

Zahnketten (auch Silent Chain genannt) eröffnen dem Konstrukteur moderner Maschinen bei der Wahl des Antriebes ungeahnte Möglichkeiten. Zahnkettentriebe sind geräuscharm und übertreffen in der Übertragungsleistung wie auch in der Geschwindigkeit alle bisher bekannten Übertragungselemente. Der Platzbedarf bei einer gegebenen Übertragungsleistung ist oftmals weniger als die Hälfte anderer Übertragungselemente wie Rollenketten, Zahnriemen oder ähnliche Elemente. Der Wirkungsgrad einer Zahnkette ist dank dem patentierten Ramsey-Wiegegelenk 99 Prozent. Zahnketten sind in der Anwendung äusserst flexibel, da deren Breite durch die gewählte Anzahl Laschen jedem Leistungsbedarf zugeordnet werden kann.

### Zahnketten verglichen mit Flachriemen:

- höhere Drehzahl und Leistung
- höherer Wirkungsgrad
- grössere Übersetzungen
- kein Schlupf
- lauffruhig – kein Pfeifen
- platzsparend
- kleine Raddurchmesser
- unempfindlich gegen Feuchtigkeit und Temperaturextreme
- niedrige Lagerbelastung
- trennbar, einfache Montage

### Zahnketten verglichen mit Rollenketten:

- hohe Übertragungsleistung bis 4500KW
- hohe Geschwindigkeit bis 40m/sec.
- lauffruhig da Evolventenverzahnung
- Wirkungsgrad 99 Prozent
- verschleissfeste Räder
- schwingungsdämpfend

### Zahnketten verglichen mit Zahnradgetriebe:

- kleinere Lagerbelastung
- Zwischenräder entfallen
- kein Zahnflankenspiel
- grössere Toleranzen bei Wellenanordnung
- schwingungsdämpfend
- unempfindlich bei Temperaturschwankungen
- preisgünstigere Räder

### Die Arbeitsweise des Zweizapfensystems

Nebenstehendes Bild zeigt die Arbeitsweise des Ramsey-Zweizapfensystems. Wenn die Zahnkette in das Zahnrad einläuft und sich von A nach B fortbewegt, wälzt sich der konvex ausgebildete Rücken der beiden Zapfen gegeneinander ab. Diese Wiegebewegung oder dieses Abwälzen geht ohne Reibung und damit auch ohne Reibverluste vor sich. Bei Abnützung und damit Teilungsverlängerung sucht sich die Zahnkette automatisch den entsprechenden richtigen Teilkreis. Damit wird der bei anderen Gelenkketten immer heftiger auftretende Einlaufstoß vermieden, und damit erklärt sich auch der immer ruhige und vibrationsfreie Lauf einer Zahnkette.

## Aufbau der Zahnkette

Ramsey-Zahnketten bestehen aus gestanzten und gehärteten Zahnlaschen, Führungslaschen, gehärteten Nietzapfen und gehärteten Wiegegelenkzapfen. Die Zahnlasche greift ins Zahnkettenrad, die Führungslasche führt die Zahnkette auf dem Zahnkettenrad, und Nietzapfen und Wiegezapfen bilden das Wiegegelenk, das die Laschen untereinander verbindet und damit die Zahnkette bildet.

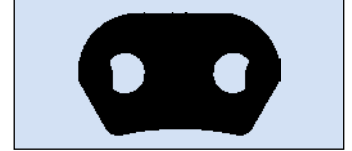
### Zahnlaschen

Die Kraft- und Bewegungsübertragung erfolgt durch die Zahnlasche. Deren äussere Zahnflanken greifen in die Flanken (Evolvente) der Zahnkettenräder ein. Zur Aufnahme des Wiegegelenkes hat jede Lasche zwei speziell ausgebildete Lagerlöcher.



### Führungslaschen

Seitliche Anordnung der Führungslaschen (Seitenführung) oder mittlere Anordnung (Mittenführung) führen die Zahnkette und verhindern ein seitliches Abtaufen der Zahnkette von den Rädern.



### Zapfensystem

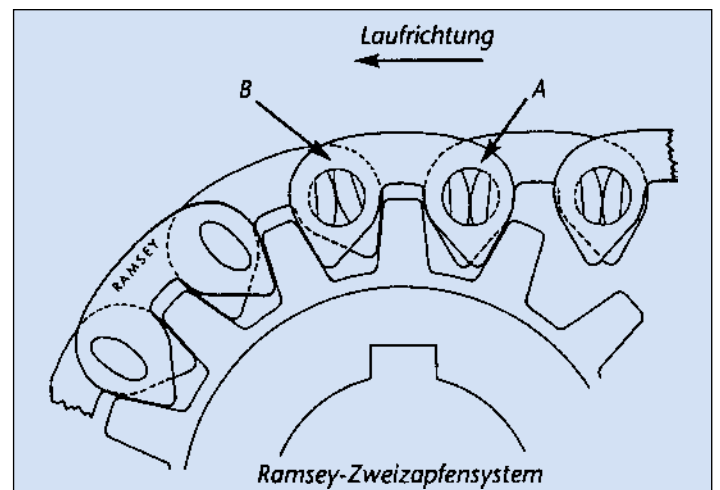
RPV-, RP- und SC-Zahnketten sind ausgerüstet mit dem patentierten Ramsey-Zapfensystem. Bestehend aus Wiegezapfen und Nietzapfen (Splintzapfen) bewirkt dieses Zapfensystem ein extrem ruhiges und vibrationsfreies Laufen der Zahnkette auch bei hohen Geschwindigkeiten, sowie einen Wirkungsgrad von 99 Prozent. RPV- und RP-Zahnketten sind ausgerüstet mit einsatzgehärteten sichelförmigen Zapfen, wogegen die SC-Zahnketten die D-förmigen einsatzgehärteten Zapfen aufweisen. Einzige Ausnahme ist die SC-Zahnkette mit 3/16-Zoll-Teilung. Diese Zahnkette wird mit einem Einfachzapfen ausgerüstet.



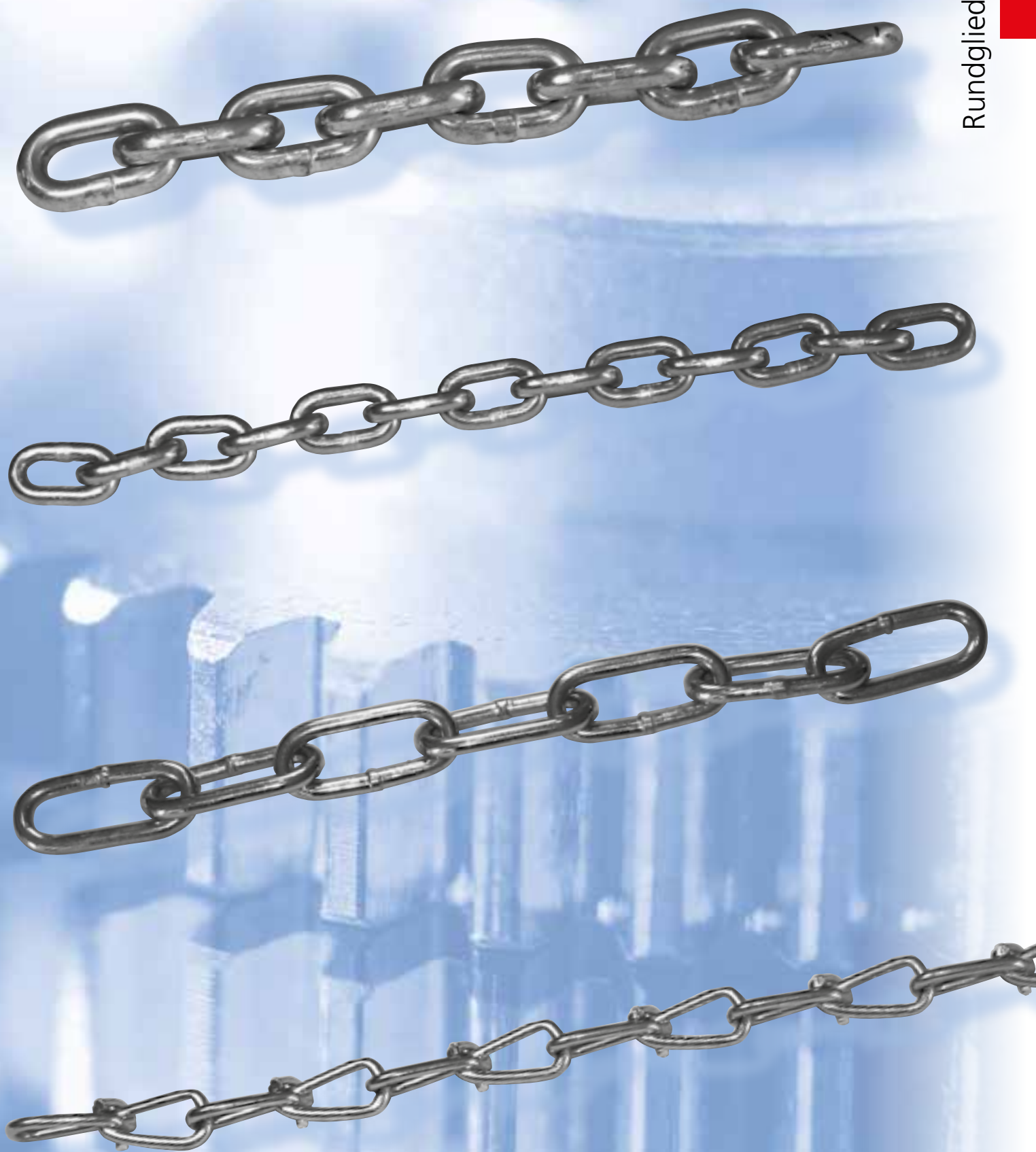
RPV- und RP-Zapfensystem mit sichelförmigen Zapfen



SC-Zapfensystem mit D-förmigen Zapfen





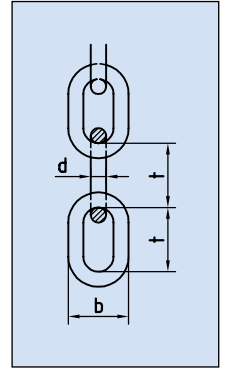


## Rundstahlketten, geprüft, nicht lehrenhaltig, langgliedrig

### DIN-Nr. 763

Ausgabe September 1976

Nenndicke		Tragfähigkeit		Prüfkraft		Bruchkraft		Gewicht	
d	zul. Abw.	t	zul. Abw.	b	zul. Abw.	N	N <sub>min</sub>	kg/m	≈
mm		mm		mm					
4	± 0,5	32	± 1,5	16	± 0,8	100	2500	6000	0,27
(5)		35	± 1,8	20	± 1	160	4000	10000	0,43
6		42	± 2	24	± 1,2	200	5000	12500	0,63
(7)		409	± 2,5	28	± 1,4	300	8000	18000	0,86
8		52	± 2,5	32	± 1,6	400	10000	25000	1,1
10	± 1	65	± 3,2	40	± 2	630	16000	40000	1,75
13		82	± 4	52	± 2,5	1000	25000	63000	2,95
16		100	± 5	64	± 3,2	1600	40000	100000	4,45



## Rundstahlketten, für allgemeine Zwecke und Hebezeuge geprüft, kurzgliedrig

### DIN-Nr. 766

Ausgabe Juli 1954

Ausführung A =  
lehrenhaltig für  
verzahnte Rollen

Ausführung B =  
nicht lehrenhaltig

#### Werkstoff

Normalgüte:  
ST.35.13 K\*  
Normalgüte verschleißfest  
gehärtet:  
ST.35.13 KE  
Normalgüte vergütet:  
ST.35.13 KH

\*) ST.35.13 K entspricht  
UST 35-2  
nach DIN-Nr. 17115

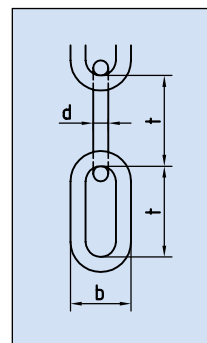
Nenndicke d		Teilung		Zul. Abw. für Maß l bei Ausführung A		b ≈ mm	Normalgüte			vergütet			Gewicht (7,85 kg/dm <sup>3</sup> ) kg/m ≈	
Normalgüte für allgem.-Zwecke	vergütet f. Hebezeuge	t	mm	Zul. Abw. bei Ausführung A	mm		Nutzlast	Prüfkraft N	Mindestbruchlast kN	Nutzlast normal	Prüfkraft	Bruchlast		
mm	mm	mm	mm	A	A	kg	kN	kN	kg	kg	kN	kN		
4	-	-	16	± 0,5	+0,5 -0,5	14	150	3,0	6,0	-	-	-	0,32	
5	5	-	18,5			17	250	5,0	10,0	250	-	6,3	12,6	0,50
6	6	-	18,5			20	350	7,0	14,0	350	-	9,0	18,0	0,75
7	7	7	22			23	450	9,0	18,0	450	630	12,6	25,2	1,00
8	8	8	24			26	630	12,6	25,0	630	800	16,0	32,0	1,35
(9)	9	9	27	± 0,5	+2,5 -0,8	30	800	16,0	32,0	800	1000	20,0	40,0	1,80
(9,5)	-	-	27			31	850	17,0	34,0	-	-	-	-	1,90
10	10	(10)	28			34	1000	20,0	40,0	1000	1250	25,0	50,0	2,25
(11)	(11)	11	31	± 1,0	+3,8 -1,3	36	1120	22,4	44,8	1120	1600	32,0	64,0	2,70
13	13	(13)	36			44	1600	32,0	64,0	1600	2120	42,4	84,0	3,80
-	-	14	41			47	-	-	-	-	2500	50,0	100,0	4,40
16	16	(16)	45			54	2500	50,0	100,0	2500	3150	63,0	126,0	5,80
18	18	18	50			60	3150	63,0	126,0	3150	4000	80,0	160,0	7,30
20	20	20	56	± 1,5	+5,5 -1,8	67	4000	80,0	160,0	4000	5000	100,0	200,0	9,00
23	23	23	64			77	5000	100,0	200,0	5000	6700	134,0	268,0	12,00
26	26	-	73	± 2,0	+6,5 -2,2	87	6300	126,0	252,0	6300	-	170,0	340,0	15,00
28	28	-	78			94	7500	150,0	300,0	7500	-	200,0	400,0	17,50
30	30	-	84			101	8500	170,0	340,0	8500	-	224,0	448,0	20,00
33	33	-	92	± 2,5	+8,0 -2,5	112	10000	200,0	400,0	10000	-	264,0	528,0	24,50
36	36	-	101			122	12500	250,0	500,0	12500	-	300,0	600,0	29,00
39	39	-	109			132	14000	280,0	560,0	14000	-	360,0	720,0	34,00
42	42	-	118			142	17000	340,0	680,0	17000	-	400,0	800,0	40,00
45	45	-	126			152	19000	380,0	760,0	19000	-	448,0	896,0	45,50
48	48	-	134	nach Vereinbarung	nach Vereinbarung	162	21000	420,0	810,0	21000	-	500,0	1000,0	52,00
51	51	-	143			172	25000	500,0	1000,0	25000	-	560,0	1120,0	58,50
54	54	-	151			182	28000	560,0	1120,0	28000	-	630,0	1260,0	65,50
57	57	-	160			192	30000	600,0	1200,0	30000	-	670,0	1340,0	73,00
60	60	-	168	202	33500	670,0	1340,0	33500	-	710,0	1420,0	81,00		

# Rundstahlketten, ohne Güteanforderungen

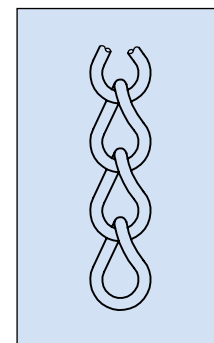
DIN-Nr.  
5685

Ausgabe Juli 1976

Nenn- dicke d mm	t ≈ mm	b ≈ mm	Gewicht Form G kg/100m ≈	Verfor- mungs- grenze N ≈	Bruch- kraft N ≈	Frühere handelsübliche Bezeichnung Glieder
2	12 / 22	8	7 / 6	500	1250	A kurz / C lang
2,5	14 / 24	10	11 / 10	750	2000	A kurz / C lang
3	16 / 26	12	16,5 / 15	1120	2800	A kurz / C lang
3,5	18 / 28	14	22,5 / 20	1500	3850	A kurz / C lang
4	19 / 32	16	30 / 27	2000	5000	A kurz / C lang
4,5	20 / 34	18	39,5 / 35	2500	6300	A kurz / C lang
5	21 / 35	20	50 / 43	3150	7750	A kurz / C lang
(5,5)	23 / 38,5	22	60,5 / 52	3750	9500	A kurz / C lang
6	24 / 42	24	73 / 63	4500	11500	A kurz / C lang
(6,5)	26 / 45,5	26	86 / 74	5300	13200	A kurz / C lang
7	28 / 49	28	100 / 86	6000	15000	A kurz / C lang
8	32 / 52	32	130 / 110	8000	20000	A kurz / C lang
(9)	36 / 59	36	165 / 141	10000	25000	A kurz / C lang
10	40 / 65	40	205 / 175	12500	31000	A kurz / C lang
(11)	44 / 72	44	250 / 211	15000	38000	A kurz / C lang
12	48 / 78	48	290 / 255	18000	45000	A kurz / C lang
13	52 / 82	52	345 / 295	21200	53000	A kurz / C lang



Form G gerade

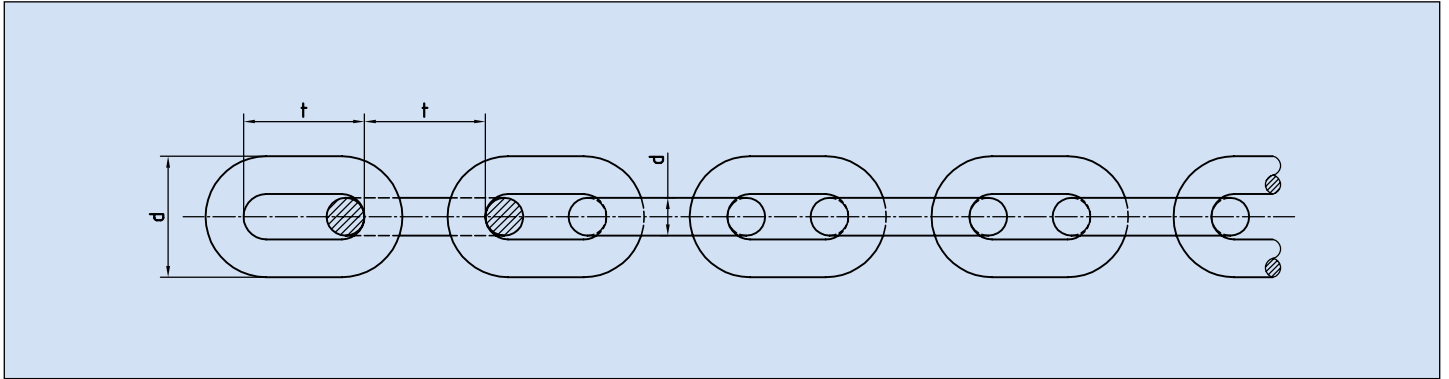


Form X gedreht

# Förder- und Rundstahlketten für Landmaschinen nach DIN-Nr. 32895

(Dungstreuer, Ladewagen, Dosiergeräte, Entmistungsanlagen, Transport- und Fördereinrichtungen)

**Werkstoff:** spezial legierter Sonderstahl, hochfest und hochverschleißfest.

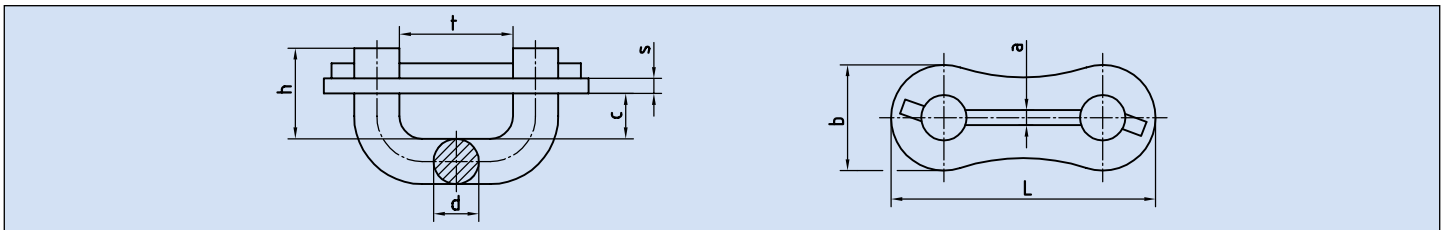


Nennstärke d mm	Teilung t mm	Breite $b_1$ mm	Breite $b_2$ mm	Bruchkraft kN	Gewicht ca. kg/m
8	24	9,6	27	80	1,35
8	31	10,3	28	80	1,26
9	31	11,3	31	90	1,66
10	31	13,5	34	100	2,00

## Kettenverbindungsglieder

bestehend aus Bügel, Decklasche und Stahlstift

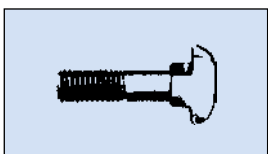
Bruchlast und Materialqualität entsprechen den zugehörigen Ketten.



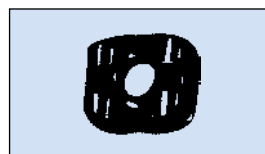
Bezeichnung mm	d mm	t mm	a mm	b mm	c mm	h mm	l mm	s mm
8x24	8	24	3	20	10	20	50	3
8x31	9	31	3	22	10	20	62	3
9x31	9	31	3	22	10	20	62	3

Weitere Kettenabmessungen und Zubehörteile auf Anfrage.

### Hammerkopfschrauben 8.8

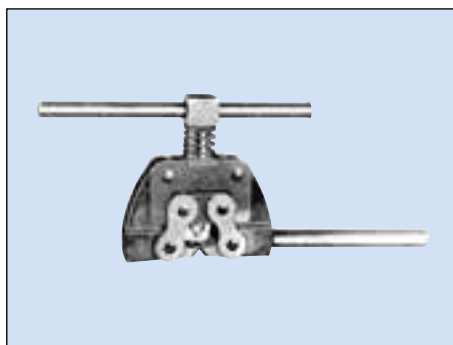


### Spezial-Mitnehmerflansch



## Werkzeug

für Rollenketten



Kettentrenner

**Größe 1:**

für Bolzen- $\phi$  2,3 bis 5,08 mm (3/8" – 5/8")

**Größe 2:**

für Bolzen- $\phi$  5,72 bis 10,19 mm (3/4" – 1 1/4")



Montagespanner

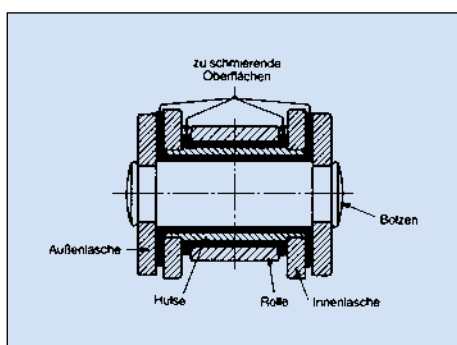
**Größe 1:**

von 1/2" – 3/4", Klemmbreite 50 mm

**Größe 2:**

von 1" – 2 1/2", Klemmbreite 125 mm

## Kettenschmierung



**Wo schmieren?** Die Abbildung zeigt die zu schmierenden Reibflächen einer Rollenkette.

Stellt man sich den Bewegungsablauf eines Kettengliedes bei Kraftübertragung vor, so erkennt man leicht, dass die Bedingungen für eine hydrodynamische Schmierung nicht gegeben sind, sondern dass der Reibvorgang im Gebiet der Misch- oder Trockenreibung abläuft. Denn die Kraftübertragung von Glied zu Glied findet auf einer Linienberührung zwischen Bolzen und Hülse sowie zwischen Hülse und Rolle statt, wobei längs dieser Linienberührung sehr hohe spezifische Drücke auftreten. Da sich die Kette meist in einem geschlossenen Kreislauf bewegt, das heißt, durch Kettenräder umgelenkt wird, winkeln sich die einzelnen Kettenglieder gegeneinander – je nach dem Radius des Kettenrades – mehr oder weniger stark ab. Dabei tritt unter der wirkenden Zugspannung zwischen Bolzen und Hülse bzw. Hülse und Rolle eine relativ langsame Gleitbewegung auf.

Nach Durchwandern der Umlaufstelle wird die Winkelbewegung rückläufig, die Gelenke der Rollenkette sind also „Gleitlager“, die oszillierende Bewegungen ausführen. Dabei sind selbst bei hohen Kettengeschwindigkeiten Bewegungen zwischen Bolzen und Hülse sehr niedrig.

Vielfach sind Ketten extremen, besonders hohen (250 bis 300°C) Temperaturen ausgesetzt (Lackieröfen, Trockenöfen, Backöfen). Hier besteht die Gefahr, dass der Schmierstoff verdampft, die Kette trocken läuft. Oftmals bilden sich dabei harte, lackartige Rückstände, die zu erhöhtem Verschleiß und erhöhter Geräuschbildung führen.

Für die Kettenschmierung werden im allgemeinen Mineralöle verschiedener Viskositäten, die sich nach der Art des Schmierverfahrens richten, empfohlen. Weil eine Kette im Mischreibungsgebiet läuft und infolge der Oszillationen sowie der hohen spezifischen Flächenpressungen Metall/Metall-Kontakt auftritt, sollten legierte, mit Additiven versehene Öle eingesetzt werden, die in der Lage sind, im Mischreibungsgebiet Metall/Metall-Kontakt zu verhindern. Hier eignet sich besonders der Zusatz von Festschmierstoffen, zum Beispiel Molybdändisulfid oder Graphit. Diese erhöhen das Lastaufnahmevermögen.

Außerdem verbleibt nach dem Verdampfen des Öles ein Trockenschmierfilm, der für eine gewisse Zeit ohne Notlaufschmierung gewährleistet und schnellen Kettenverschleiß verhindert.

Eine besondere Art der Kettenvorbehandlung erfolgt mit Gleitlacken, das sind Festschmierstoff-Kombinationen mit Bindemitteln. Sie werden durch Tauchen oder Trommeln auf Bolzen und Buchsen vor der Montage der Kette aufgebracht. Solche Gleitlackfilme überbrücken Einlaufschwierigkeiten oder erlauben den Betrieb der Kette ohne zusätzliche Schmierung. Die Lebensdauer dieser Trockenschmierfilme ist aber begrenzt.

## Kettenschmiermittel

zur Pflege und Wartung von Kettentrieben

Weicon®-Kettenspray, 400 ml

Synthetisches Kettenspray

frei von Silicon, Öl, Graphit und Mos<sub>2</sub>, Temperaturbereich von -40°C bis + 200°C, Wasserabweisend, sehr guter Korrosionsschutz.



# Verschleißlineal

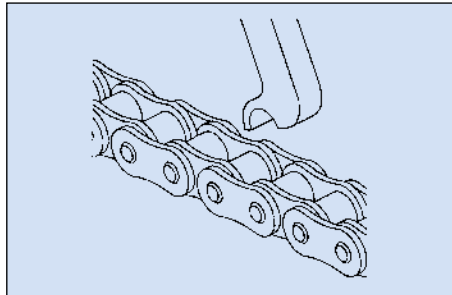


Das Verschleißlineal wurde entwickelt, um direkt am Einbaort die im Betrieb entstandene Kettenlänge zu prüfen. Um ein sauberes Einlaufen der Kette zu gewährleisten, sollte eine Kette spätestens bei einer Längung von 3% ersetzt werden. Schon bevor die Kette eine Längung von 3% erreicht hat, steigt der Verschleiß der Kettenräder stark an. Genau diese Überprüfung der Kettenlänge ist mit dem Verschleißlineal einfach und schnell möglich. Direkt an der Kette kann in kürzester Zeit überprüft werden, ob diese ersetzt werden muss. So können Kosten gespart werden, sowohl für einen aufwendigen Ein- und Ausbau der Kette zum Prüfen der Längung auf herkömmliche Weise, als auch für vorzeitig verschlissene Zahnräder.

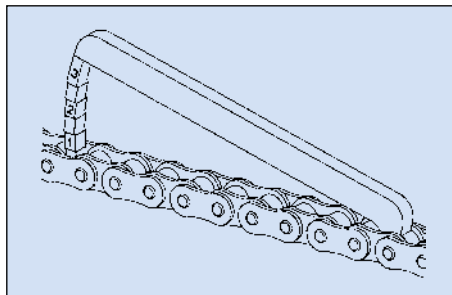
lieferbar Type Set mit Koffer BS	lieferbar Type Set mit Koffer ANSI
08 B	40 A
10 B	50 A
12 B	60 A
16 B	80 A
20 B *	100 A *
24 B *	120 A *

\*nur einzeln erhältlich

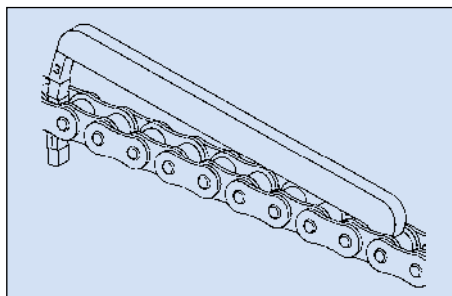
## Anwendung



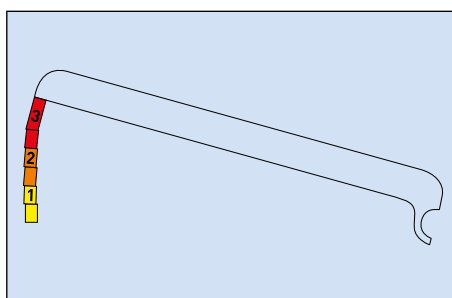
Verschleißlineal auf eine Rolle setzen.



Das andere Ende durch drehen um die Rolle in die Kette einführen.

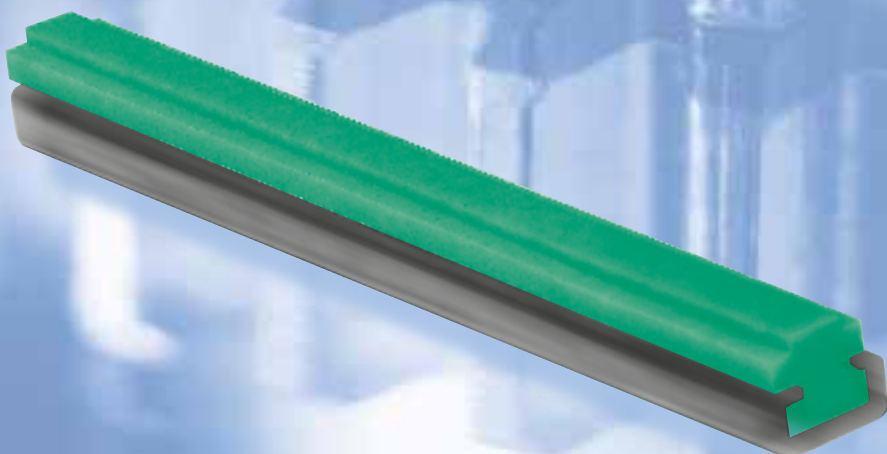
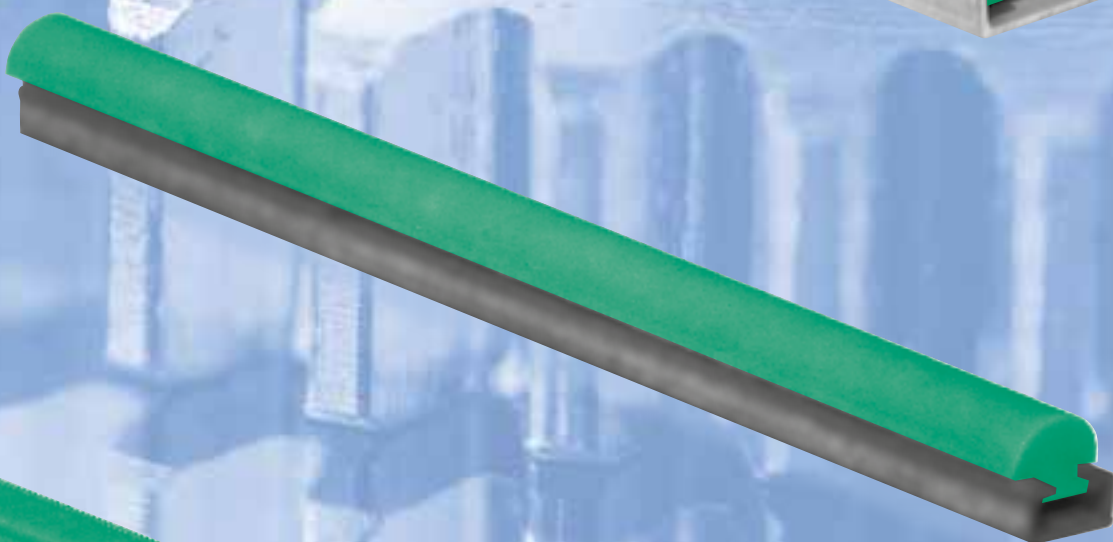
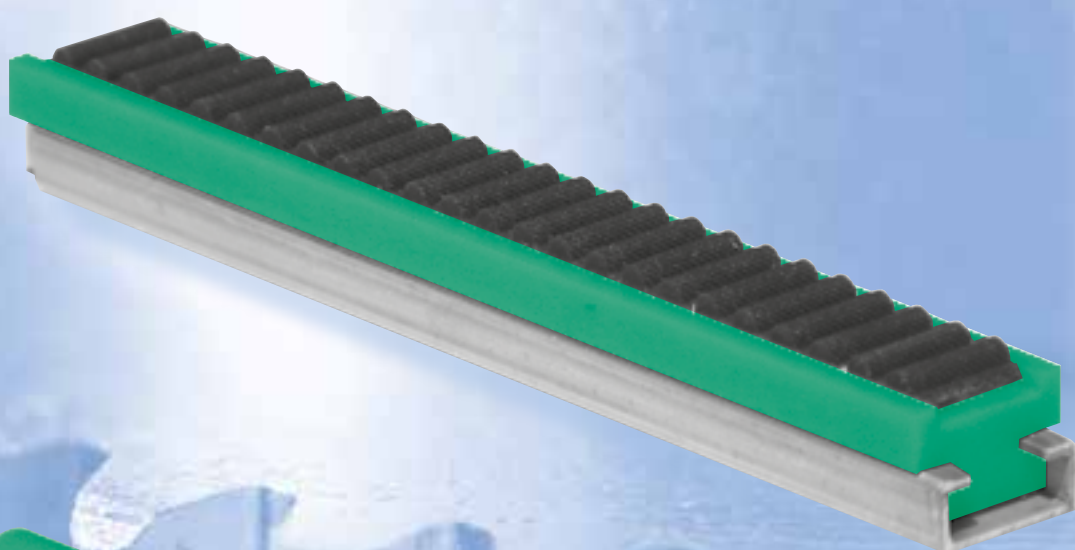
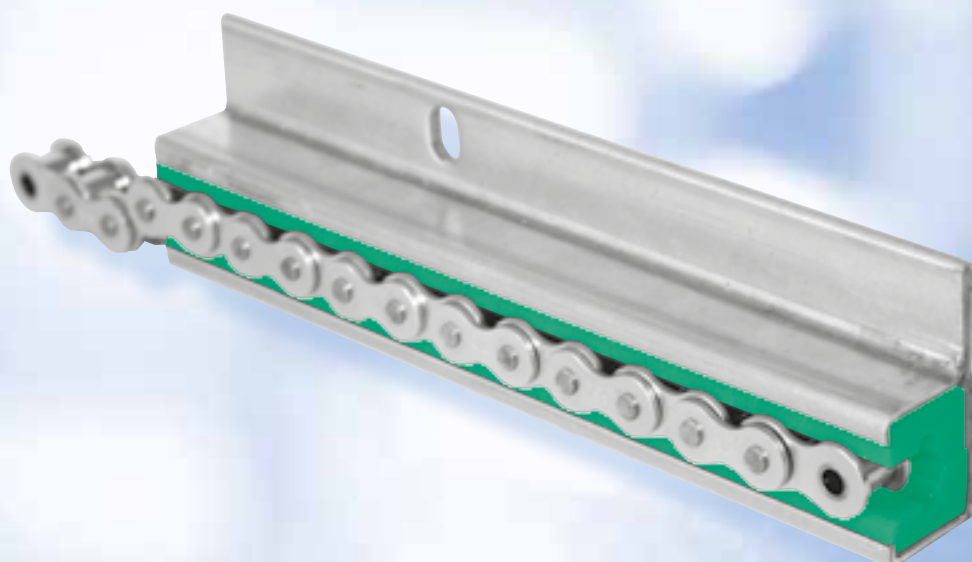


Am beschrifteten Arm kann die Kettenverlängerung abgelesen werden. Auf dem Bild ist eine Verlängerung von 2% zu erkennen.



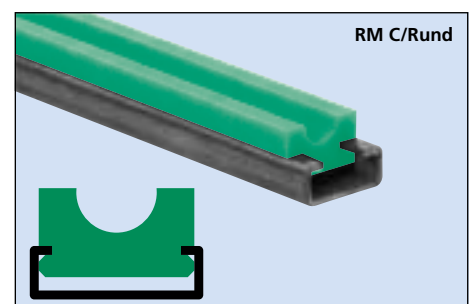
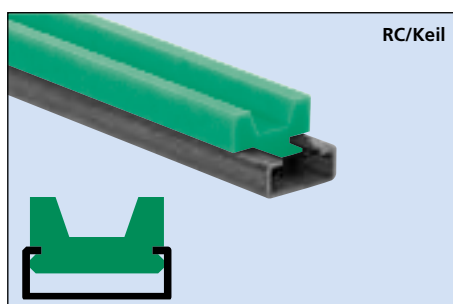
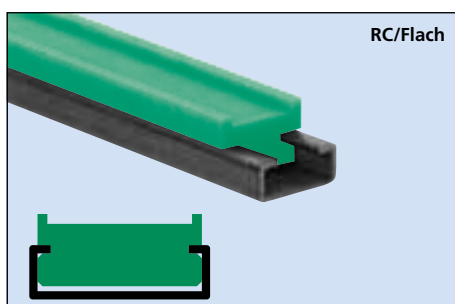
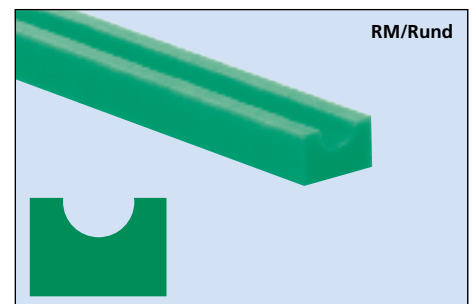
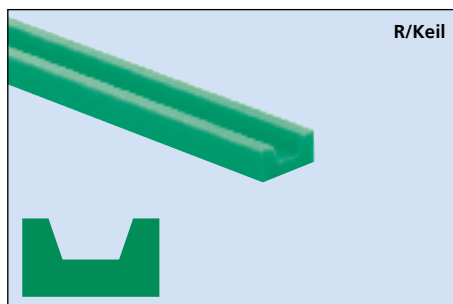
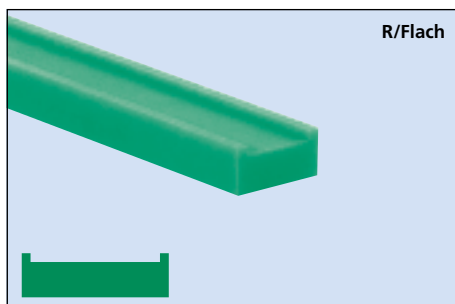
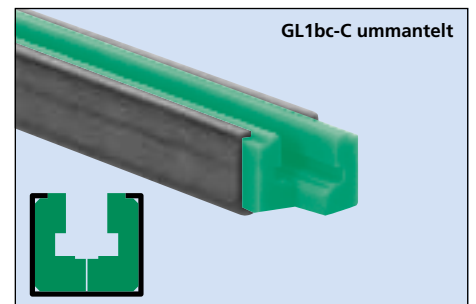
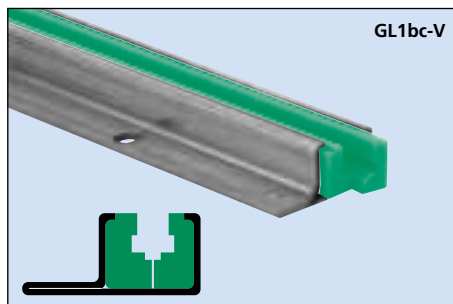
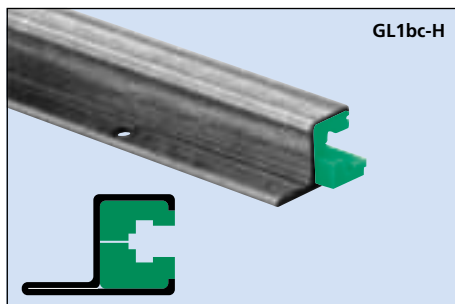
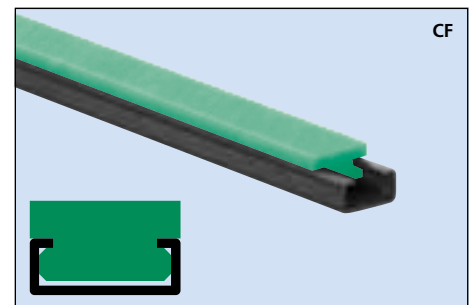
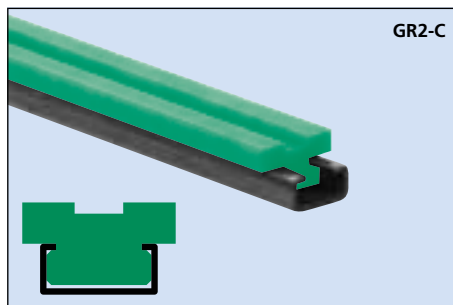
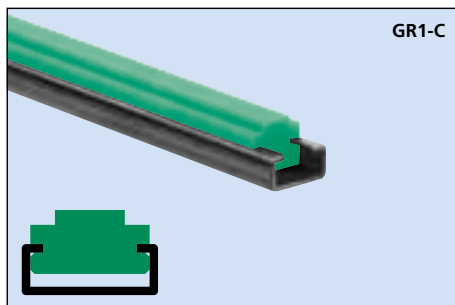
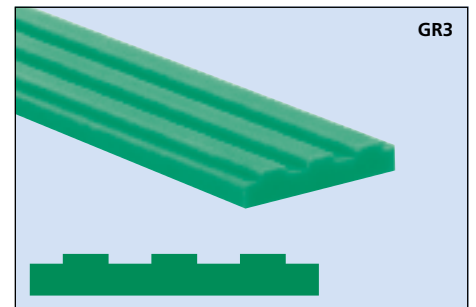
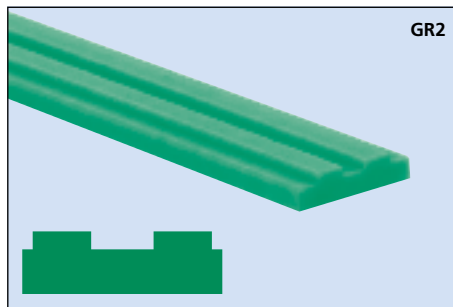
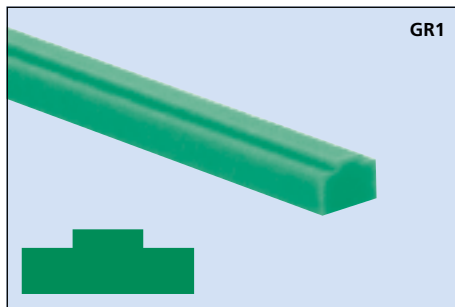
Die Zahlen auf dem Messinstrument zeigen die Kettenverlängerung in Prozent an. Passt die Abstufung mit der entsprechenden Zahl zwischen zwei Rollen, so ist eben diese Verlängerung erreicht. Es ist eine Abstufung von 0,5% messbar. Die erste Abstufung misst eine Verlängerung von 0,5%.



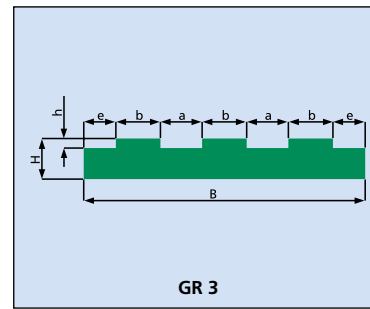
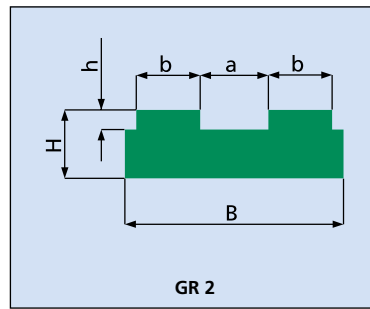
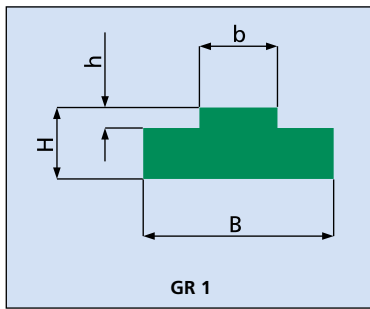


# Führungsschienen

Standardprogramm







Artikel-Nr. Ketten Fuchs	Artikel-Nr. GR 1	Bezeichnung DIN-Nr. 8187	p×b1	b	B	h	H
GR1-04-1	710010	04-1	6,0×2,8 mm	2,6	10,0	1,0	10,0
GR1-05B-1	710020	05 B-1	8,0×3,0 mm	2,8	10,0	1,5	10,0
GR1-053-1	710112	053-1	3/8×5/32"	3,8	15,0	1,5	10,0
GR1-06B-1	710110	06 B-1	3/8×7/32"	5,5	15,0	1,5	10,0
GR1-081-1	710210	081-1	1/2"×3,3 mm	3,0	12,0	1,5	10,0
GR1-083-1	710223	083-1	1/2×3/16"	4,7	15,0	1,6	10,0
GR1-084-1	710220	084-1	1/2×3/16"	4,6	17,0	2,0	10,0
GR1-085-1	710230	085-1	1/2×1/4"	6,2	20,0	2,1	10,0
GR1-08B-1	710240	08 B-1	1/2×5/16"	7,5	20,0	2,2	10,0
GR1-086-1	710300	086-1	5/8×1/4"	6,3	20,0	2,6	10,0
GR1-10B-1	710310	10 B-1	5/8×3/8"	9,3	20,0	2,6	15,0
GR1-12B-1	710400	12 B-1	3/4×7/16"	11,2	25,0	3,0	15,0
GR1-16B-1	710510	16 B-1	1"×17,02 mm	16,5	40,0	3,5	15,0
GR1-20B-1	710600	20 B-1	1 1/4×3/4"	19,0	45,0	4,2	15,0
GR1-24B-1	710700	24 B-1	1 1/2×1"	24,7	60,0	5,5	15,0
GR1-28B-1	710800	28 B-1	1 3/4×1 1/4"	30,1	75,0	6,8	20,0
GR1-32B-1	710900	32 B-1	2"×1 1/4"	30,1	80,0	7,7	20,0

Typ GR 1 für Einfachketten

Artikel-Nr. Ketten Fuchs	Artikel-Nr. GR 2	Bezeichnung DIN-Nr. 8187	p×b1	a	b	B	h	H
GR2-05B-2	720020	05 B-2	8,0×3,0 mm	3,1	2,8	16,0	1,5	10,0
GR2-06B-2	720110	06 B-2	3/8×7/32"	5,1	5,5	25,0	1,5	10,0
GR2-08B-2	720240	08 B-2	1/2×5/16"	6,5	7,5	35,0	2,2	10,0
GR2-10B-2	720310	10 B-2	5/8×3/8"	7,4	9,3	40,0	2,6	10,0
GR2-12B-2	720400	12 B-2	3/4×7/16"	8,4	11,2	45,0	3,0	10,0
GR2-16B-2	720510	16 B-2	1"×17,02 mm	15,4	16,5	48,0	3,5	15,0
GR2-20B-2	720600	20 B-2	1 1/4×3/4"	17,4	19,0	55,0	4,2	15,0
GR2-24B-2	720700	24 B-2	1 1/2×1"	23,4	24,7	72,0	5,5	20,0
GR2-28B-2	720800	28 B-2	1 3/4×1 1/4"	29,1	30,1	89,0	6,8	25,0
GR2-32B-2	720900	32 B-2	2"×1 1/4"	28,1	30,1	88,0	7,7	30,0

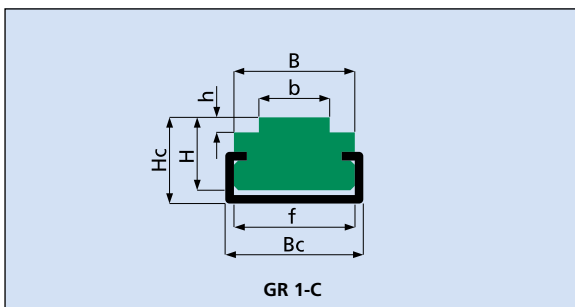
Typ GR 2 für Zweifachketten

Artikel-Nr. Ketten Fuchs	Artikel-Nr. GR 3	Bezeichnung DIN-Nr. 8187	p×b1	a	b	B	h	H	e
GR3-06B-3	730110	06 B-3	3/8×7/32"	5,1	5,5	35,0	1,5	10,0	4,2
GR3-08B-3	730240	08 B-3	1/2×5/16"	6,5	7,4	44,0	2,2	10,0	4,4
GR3-10B-3	730310	10 B-3	5/8×3/8"	7,4	9,2	53,0	2,6	10,0	5,3
GR3-12B-3	730400	12 B-3	3/4×7/16"	8,4	11,2	62,0	3,0	10,0	5,9
GR3-16B-3	730510	16 B-3	1"×17,02 mm	15,4	16,5	104,0	3,5	15,0	11,9

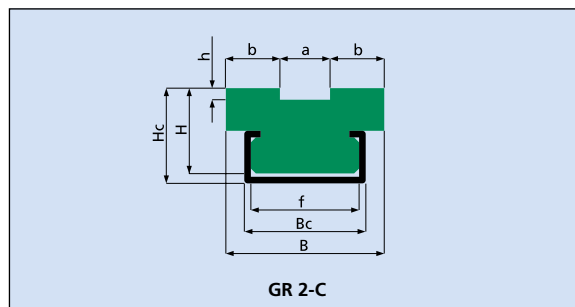
Typ GR 3 für Dreifachketten

Standardlänge: 2000 mm. Auf Wunsch jede Stärke und Länge lieferbar.  
Weitere Kettenführungen, sowie Riemenführungen auf Anfrage.

# Kettenführungen



GR 1-C



GR 2-C

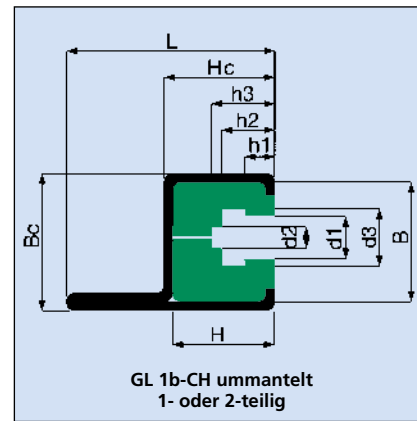
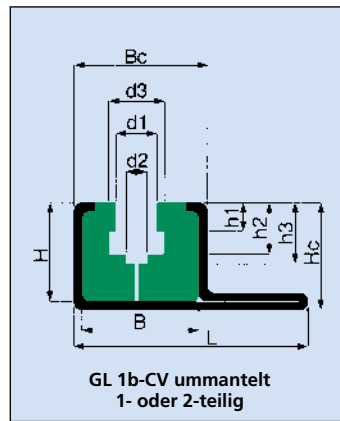
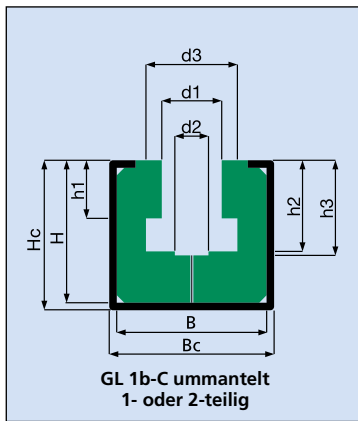
## Typ GR 1-C

Artikel-Nr. Ketten Fuchs	Artikel-Nr. GR 1-C	Bezeichnung DIN-Nr. 8187	p x b1	B	b	H	Hc	Bc	h	f	C-Profil
GR1-C-083-1A	740223	083-1	1/2 x 3/16"	20,0	4,7	10,0	11,0	24,0	1,6	22,0	C-2452
GR1-C-083-1B	741223	083-1	1/2 x 3/16"	17,0	4,7	15,0	17,0	20,0	1,6	17,0	C-2010
GR1-C-084-1	740220	084-1	1/2 x 3/16"	20,0	4,6	10,0	15,0	20,0	1,6	17,0	C-2010
GR1-C-085-1	740230	085-1	1/2 x 1/4"	17,0	6,2	15,0	17,0	20,0	2,1	17,0	C-2010
GR1-C-08B-1	740240	08 B-1	1/2 x 5/16"	20,0	7,5	10,0	15,0	20,0	2,2	17,0	C-2010
GR1-C-08B-1	741240	08 B-1	1/2 x 5/16"	17,0	7,5	15,0	17,0	20,0	2,2	17,0	C-2010
GR1-C-086-1	740300	086-1	5/8 x 1/4"	17,0	6,3	15,0	17,0	20,0	2,6	17,0	C-2010
GR1-C-10B-1	740310	10 B-1	5/8 x 3/8"	17,0	9,3	15,0	17,0	20,0	2,6	17,0	C-2010
GR1-C-12B-1	740400	12 B-1	3/4 x 7/16"	20,0	11,3	15,0	17,0	20,0	3,0	17,0	C-2010
GR1-C-12B-1	741400	12 B-1	3/4 x 7/16"	24,0	11,3	15,0	18,0	28,0	3,0	24,0	C-2812
GR1-C-16B-1	740510	16 B-1	1" x 17,02 mm	24,0	16,5	15,0	18,0	28,0	3,5	24,0	C-2812
GR1-C-20B-1	740600	20 B-1	1 1/4 x 3/4"	28,0	19,0	15,0	18,0	28,0	4,2	24,0	C-2812

## Typ GR 2-C

Artikel-Nr. Ketten Fuchs	Artikel-Nr. GR 2-C	Bezeichnung DIN-Nr. 8187	p x b1	B	b	H	Hc	a	Bc	h	f	C-Profil
GR2-C-08B-2	750240	08 B-2	1/2 x 5/16"	21,4	7,5	15,0	17,0	6,4	20,0	2,2	17,0	C-2010
GR2-C-10B-2	750310	10 B-2	5/8 x 3/8"	25,9	9,3	15,0	17,0	7,3	20,0	2,6	17,0	C-2010
GR2-C-12B-2	750400	12B-2	3/4 x 7/16"	30,5	11,2	15,0	20,0	8,1	28,0	3,0	24,0	C-2812
GR2-C-16B-2	750510	16 B-2	1" x 17,02 mm	48,3	16,5	20,0	27,0	15,3	38,0	3,5	33,0	C-3818
GR2-C-20B-2	750600	20 B-2	1 1/4 x 3/4"	55,3	19,0	25,0	30,0	17,3	60,0	4,2	55,0	C-6020
GR2-C-24B-2	750700	24 B-2	1 1/2 x 1"	73,0	24,7	30,0	35,0	23,6	60,0	5,5	55,0	C-6020

Standardlänge: 2000 mm. Auf Wunsch jede Stärke und Länge lieferbar.  
Weitere Kettenführungen, sowie Riemenführungen auf Anfrage.



Artikel-Nr. Ketten Fuchs	Artikel-Nr. GL1b-C	Bezeichnung DIN-Nr. 8187	p x b1	B	Bc	H	Hc	d1	d2	d3	h1	h2	h3	C-Profil
GL1b-C-05 3-1.U	760112	053-1	3/8 x 5/32"	27,0	30,0	22,5	24,0	6,6	4,0	9,3	3,8	5,8	6,8	C-3024
GL1b-C-06 B-1.U	760110	06 B-1	3/8 x 7/32"	27,0	30,0	22,5	24,0	6,6	4,0	9,3	5,6	8,7	9,9	C-3024
GL1b-C-08 3-1.U	760223	083-1	1/2 x 3/16"	27,0	30,0	22,5	24,0	8,0	4,0	10,8	4,7	7,4	8,3	C-3024
GL1b-C-08 4-1.U	760220	084-1	1/2 x 3/16"	27,0	30,0	22,5	24,0	8,0	5,0	11,8	6,3	9,8	11,2	C-3024
GL1b-C-08 5-1.U	760230	085-1	1/2 x 1/4"	27,0	30,0	22,5	24,0	8,7	5,0	12,8	6,3	10,2	11,3	C-3024
GL1b-C-08 B-1.U	760240	08 B-1	1/2 x 5/16"	27,0	30,0	22,5	24,0	8,7	5,0	12,8	7,6	11,5	12,7	C-3024
GL1b-C-08 6-1.U	760300	086-1	5/8 x 1/4"	27,0	30,0	22,5	24,0	10,4	6,0	15,4	6,3	10,3	11,7	C-3024
GL1b-C-10 B-1.U	760310	10 B-1	5/8 x 3/8"	27,0	30,0	22,5	24,0	10,4	6,0	15,4	9,5	13,5	14,8	C-3024
GL1b-C-12 B-1.U	760400	12 B-1	3/4 x 7/16"	27,0	30,0	22,5	24,0	12,3	7,0	16,9	11,5	15,9	17,5	C-3024
GL1b-C-16 B-1.U	760510	16 B-1	1" x 17,02mm	41,0	45,0	38,0	40,0	16,1	9,0	24,4	16,0	25,7	26,8	C-4540
GL1b-C-20 B-1.U	760600	20 B-1	1 1/4 x 3/4"	41,0	45,0	38,0	40,0	19,3	11,0	27,5	19,0	29,3	31,2	C-4540

Typ  
GL 1b-C  
ummantelt

Artikel-Nr. Ketten Fuchs	Artikel-Nr. GL1b-CV	Bezeichnung DIN-Nr. 8187	p x b1	B	Bc	H	Hc	L	d1	d2	d3	h1	h2	h3	C-Profil
GL1b-CV-05 3-1.U	760112-CV	053-1	3/8 x 5/32"	27,0	31,0	22,5	24,0	53,0	6,6	4,0	9,3	3,8	5,8	6,8	CV-3153
GL1b-CV-06 B-1.U	760110-CV	06 B-1	3/8 x 7/32"	27,0	31,0	22,5	24,0	53,0	6,6	4,0	9,3	5,6	8,7	9,9	CV-3153
GL1b-CV-08 3-1.U	760223-CV	083-1	1/2 x 3/16"	27,0	31,0	22,5	24,0	53,0	8,0	4,0	10,8	4,7	7,4	8,3	CV-3153
GL1b-CV-08 4-1.U	760220-CV	084-1	1/2 x 3/16"	27,0	31,0	22,5	24,0	53,0	8,0	5,0	11,8	6,3	9,8	11,2	CV-3153
GL1b-CV-08 5-1.U	760230-CV	085-1	1/2 x 1/4"	27,0	31,0	22,5	24,0	53,0	8,7	5,0	12,8	6,3	10,2	11,3	CV-3153
GL1b-CV-08 B-1.U	760240-CV	08 B-1	1/2 x 5/16"	27,0	31,0	22,5	24,0	53,0	8,7	5,0	12,8	7,6	11,5	12,7	CV-3153
GL1b-CV-08 6-1.U	760300-CV	086-1	5/8 x 1/4"	27,0	31,0	22,5	24,0	53,0	10,4	6,0	15,4	6,3	10,3	11,7	CV-3153
GL1b-CV-10 B-1.U	760310-CV	10 B-1	5/8 x 3/8"	27,0	31,0	22,5	24,0	53,0	10,4	6,0	15,4	9,5	13,5	14,8	CV-3153
GL1b-CV-12 B-1.U	760400-CV	12 B-1	3/4 x 7/16"	27,0	31,0	22,5	24,0	53,0	12,3	7,0	16,9	11,5	15,9	17,5	CV-3153

Typ  
GL 1b-CV  
ummantelt

Artikel-Nr. Ketten Fuchs	Artikel-Nr. GL1b-CH	Bezeichnung DIN-Nr. 8187	p x b1	B	Bc	H	Hc	L	d1	d2	d3	h1	h2	h3	C-Profil
GL1b-CH-05 3-1.U	760112-CH	053-1	3/8 x 5/32"	27,0	31,0	22,5	24,0	53,0	6,6	4,0	9,3	3,8	5,8	6,8	CH-3147
GL1b-CH-06 B-1.U	760110-CH	06 B-1	3/8 x 7/32"	27,0	31,0	22,5	24,0	53,0	6,6	4,0	9,3	5,6	8,7	9,9	CH-3147
GL1b-CH-08 3-1.U	760223-CH	083-1	1/2 x 3/16"	27,0	31,0	22,5	24,0	53,0	8,0	4,0	10,8	4,7	7,4	8,3	CH-3147
GL1b-CH-08 4-1.U	760220-CH	084-1	1/2 x 3/16"	27,0	31,0	22,5	24,0	53,0	8,0	5,0	11,8	6,3	9,8	11,2	CH-3147
GL1b-CH-08 5-1.U	760230-CH	085-1	1/2 x 1/4"	27,0	31,0	22,5	24,0	53,0	8,7	5,0	12,8	6,3	10,2	11,3	CH-3147
GL1b-CH-08 B-1.U	760240-CH	08 B-1	1/2 x 5/16"	27,0	31,0	22,5	24,0	53,0	8,7	5,0	12,8	7,6	11,5	12,7	CH-3147
GL1b-CH-08 6-1.U	760300-CH	086-1	5/8 x 1/4"	27,0	31,0	22,5	24,0	53,0	10,4	6,0	15,4	6,3	10,3	11,7	CH-3147
GL1b-CH-10 B-1.U	760310-CH	10 B-1	5/8 x 3/8"	27,0	31,0	22,5	24,0	53,0	10,4	6,0	15,4	9,5	13,5	14,8	CH-3147
GL1b-CH-12 B-1.U	760400-CH	12 B-1	3/4 x 7/16"	27,0	31,0	22,5	24,0	53,0	12,3	7,0	16,9	11,5	15,9	17,5	CH-3147

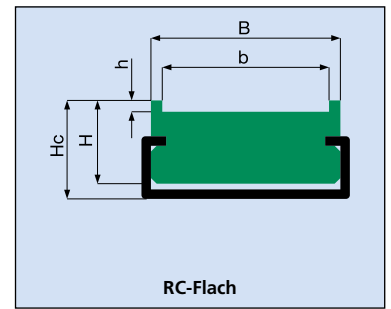
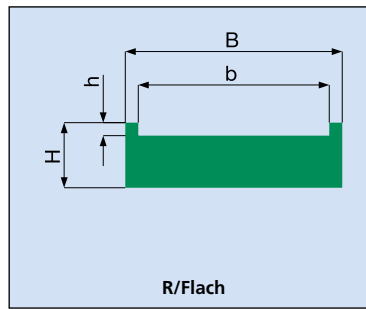
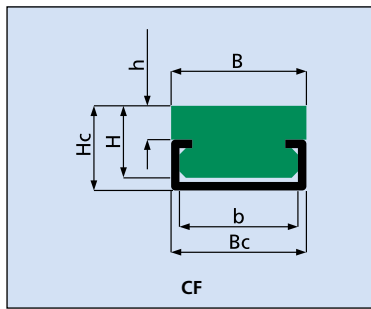
Typ  
GL 1b-CH  
ummantelt

Standardlänge: 2000 mm. Auf Wunsch jede Stärke und Länge lieferbar.  
Weitere Kettenführungen, sowie Riemenführungen auf Anfrage.

Ketten-  
führungen

Riemen-  
führungen

Typ  
CF  
Flachprofil



Artikel-Nr. Ketten Fuchs	Artikel-Nr. CF-Flachprofil	B	H	Hc	h	b	BC	C-Profil
CF 1 H 05 OC	770001	20,0	5,0	6,0	0,8	22,0	24,0	C-2452
CF 1 H 10 OC	770002	20,0	10,0	11,0	5,8	22,0	24,0	C-2452
CF 3 H 10 OC	770003	20,0	10,0	14,0	4,0	17,0	20,0	C-2010
CF 3 H 15 OC	770004	20,0	15,0	17,0	7,0	17,0	20,0	C-2010
CF 3 H 18 OC	770005	20,0	18,0	20,0	10,0	17,0	20,0	C-2010
CF 5 H 10 OC	770006	28,0	10,0	15,0	3,0	24,0	28,0	C-2812
CF 5 H 15 OC	770007	28,0	15,0	18,0	6,0	24,0	28,0	C-2812
CF 9 H 12 OC	770008	38,0	12,0	22,0	4,0	33,0	38,0	C-3818
CF 9 H 20 OC	770009	38,0	20,0	25,0	7,0	33,0	38,0	C-3818
CF 12 H 20 OC	770010	60,0	20,0	30,0	10,0	55,0	60,0	C-6020

Typ  
R/Flach

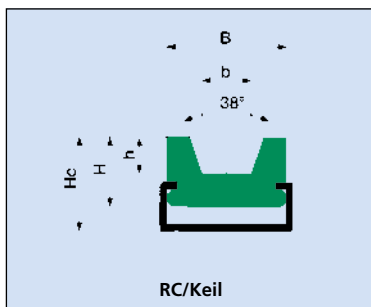
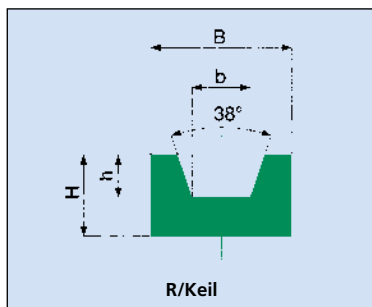
Artikel-Nr. Ketten Fuchs	B	H	b	h
R 20×15	24,0	12,0	16,0	2,0
R 20×20	29,0	12,0	21,0	2,0
R 20×25	34,0	12,0	26,0	2,0
R 25×20	29,0	14,0	21,0	2,5
R 25×30	39,0	14,0	31,0	2,5
R 25×40	49,0	14,0	41,0	2,5
R 30×30	39,0	15,0	31,0	3,0
R 30×40	49,0	15,0	41,0	3,0
R 30×50	59,0	15,0	51,0	3,0
R 40×40	49,0	15,0	41,0	4,0
R 40×50	59,0	15,0	51,0	4,0
R 40×60	69,0	18,0	61,0	4,0

Typ  
RC/Flach

Artikel-Nr. Ketten Fuchs	B	H	Hc	b	h	C-Profil
R 20×15 C	24,0	15,0	18,0	16,0	2,0	C-2010
R 20×20 C	29,0	18,0	21,0	21,0	2,0	C-2812
R 20×25 C	34,0	18,0	21,0	26,0	2,0	C-2812
R 25×20 C	29,0	18,0	21,0	21,0	2,5	C-2812
R 25×30 C	39,0	22,0	26,0	31,0	2,5	C-3818
R 25×40 C	49,0	22,0	26,0	41,0	2,5	C-3818
R 30×30 C	39,0	22,0	26,0	31,0	3,0	C-3818
R 30×40 C	49,0	22,0	26,0	41,0	3,0	C-3818
R 30×50 C	59,0	25,0	29,0	51,0	3,0	C-6020
R 40×40 C	49,0	25,0	29,0	41,0	4,0	C-3818
R 40×50 C	59,0	25,0	29,0	51,0	4,0	C-6020
R 40×60 C	69,0	28,0	32,0	61,0	4,0	C-6020

Standardlänge: 2000 mm. Auf Wunsch jede Stärke und Länge lieferbar.  
Weitere Kettenführungen, sowie Riemenführungen auf Anfrage.

# Riemenführungen

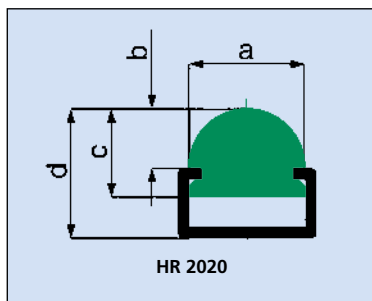


Artikel-Nr. Ketten Fuchs	B	H	b	h
R 8 F	20,0	10,0	6,0	3,5
R 10 Z	20,0	10,0	7,2	4,5
R 13 A	20,0	12,0	9,2	6,0
R 17 B	30,0	15,0	11,5	8,0
R 20 G	30,0	20,0	13,5	9,0
R 22 C	35,0	20,0	14,5	10,5
R 25 H	40,0	25,0	16,5	12,0
R 32 D	50,0	30,0	21,0	16,0
R 40 E	60,0	35,0	26,0	21,0

Typ  
R/Keil

Artikel-Nr. Ketten Fuchs	B	H	b	h	Hc	C-Profil
R 8 F C	20,0	10,0	6,0	3,5	15,0	C-2010
R 10 Z C	20,0	15,0	7,2	4,5	18,0	C-2010
R 13 A C	25,0	18,0	9,2	6,0	22,0	C-2812
R 17 B C	30,0	18,0	11,5	8,0	24,0	C-2812
R 20 G C	30,0	18,0	13,5	9,0	24,0	C-2812
R 22 C C	35,0	25,0	14,5	10,5	30,0	C-3818
R 25 H C	40,0	25,0	16,5	12,0	32,0	C-3818
R 32 D C	60,0	35,0	21,0	16,0	40,0	C-6020
R 40 E C	60,0	35,0	26,0	21,0	40,0	C-6020

Typ  
RC/Keil



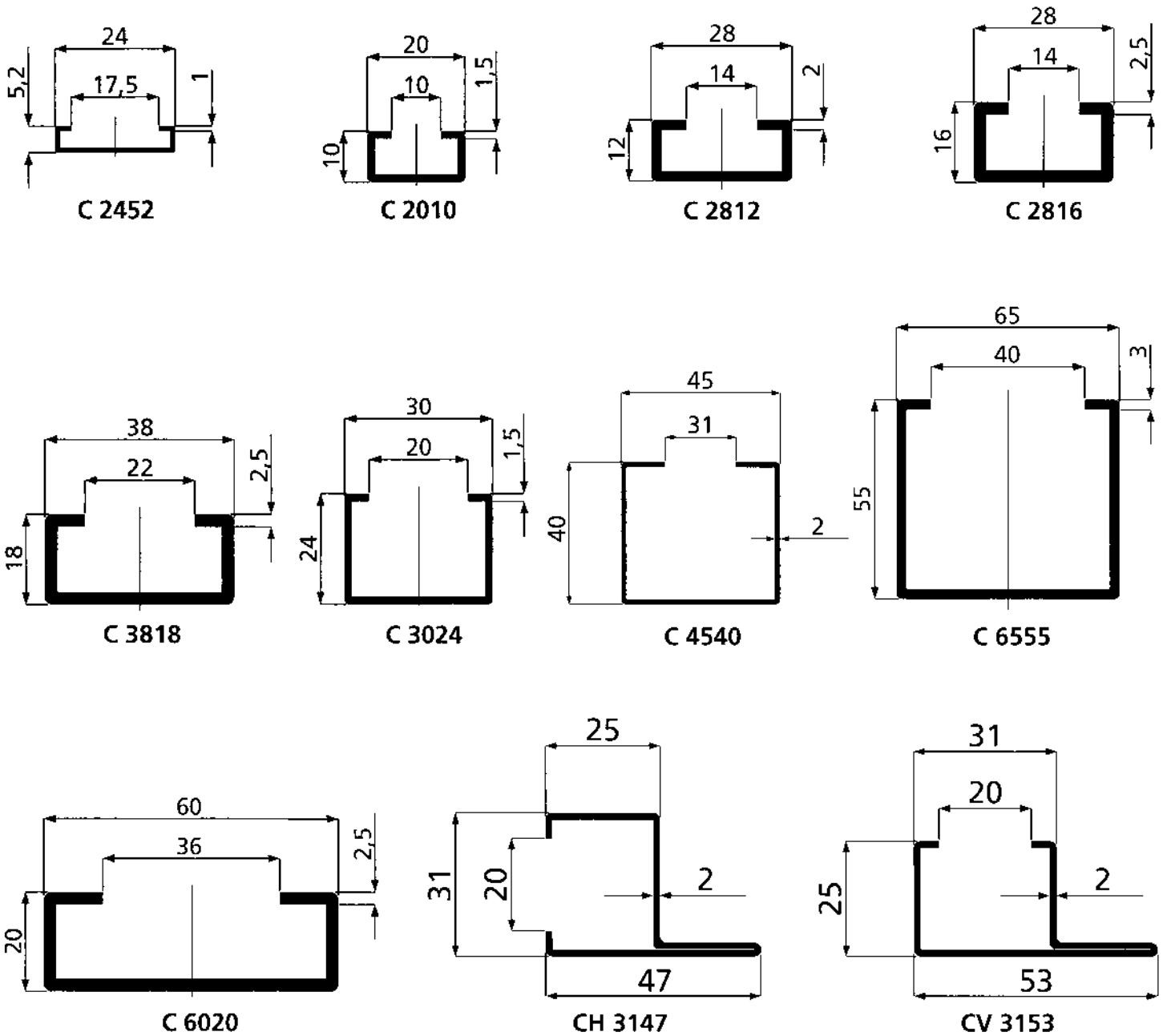
Artikel-Nr. Ketten Fuchs	a	b	c	D
HR 2020	20,0	10,0	15,0	20,0

Geländer-  
führung  
Typ  
HR 2020

Standardlänge: 2000 mm. Auf Wunsch jede Stärke und Länge lieferbar.  
Weitere Kettenführungen, sowie Riemenführungen auf Anfrage.

# Stahl-C-Profile – verzinkt oder nichtrostend –

(C 2010, C 2812, C 3818 und C 3024 auch in blankem Stahl)



## Vorteile

### Korrosionsschutz

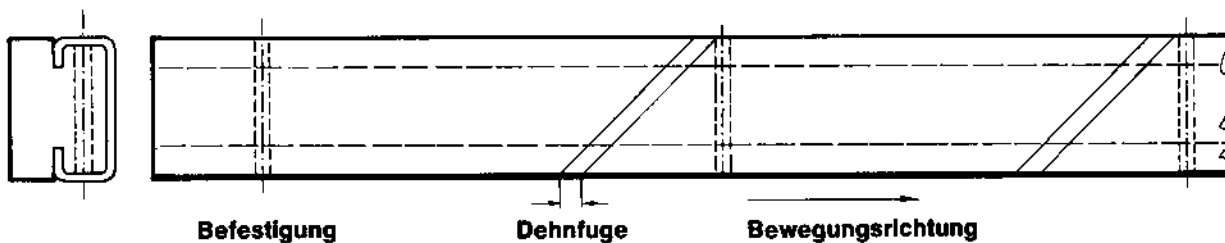
Alle Stahl-C-Profile werden normalerweise aus sendzimirverzinktem oder rostfreiem Stahl hergestellt.

### Einfache und wirtschaftliche Montage

Die Stahl-C-Profile werden nur an einigen wenigen Punkten verschweißt oder verschraubt, dies spart Zeit und damit Kosten.

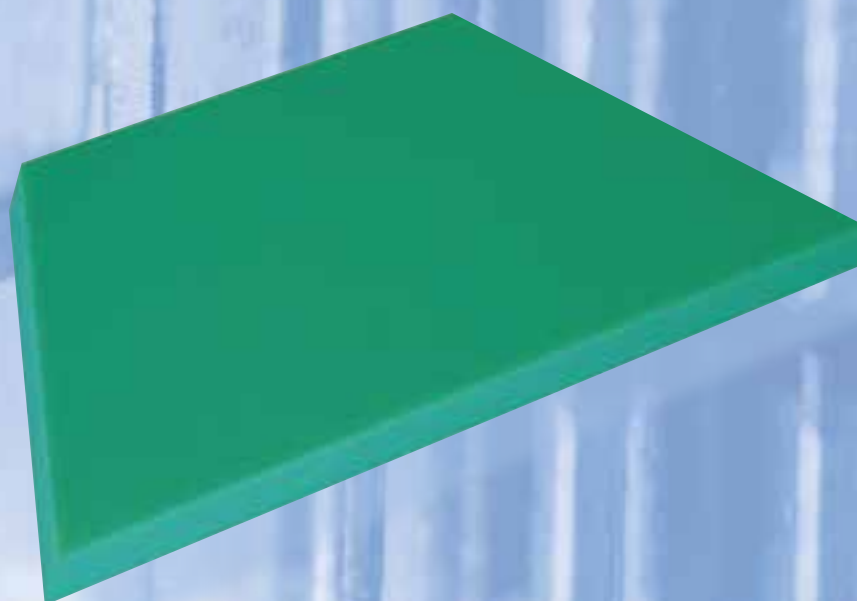
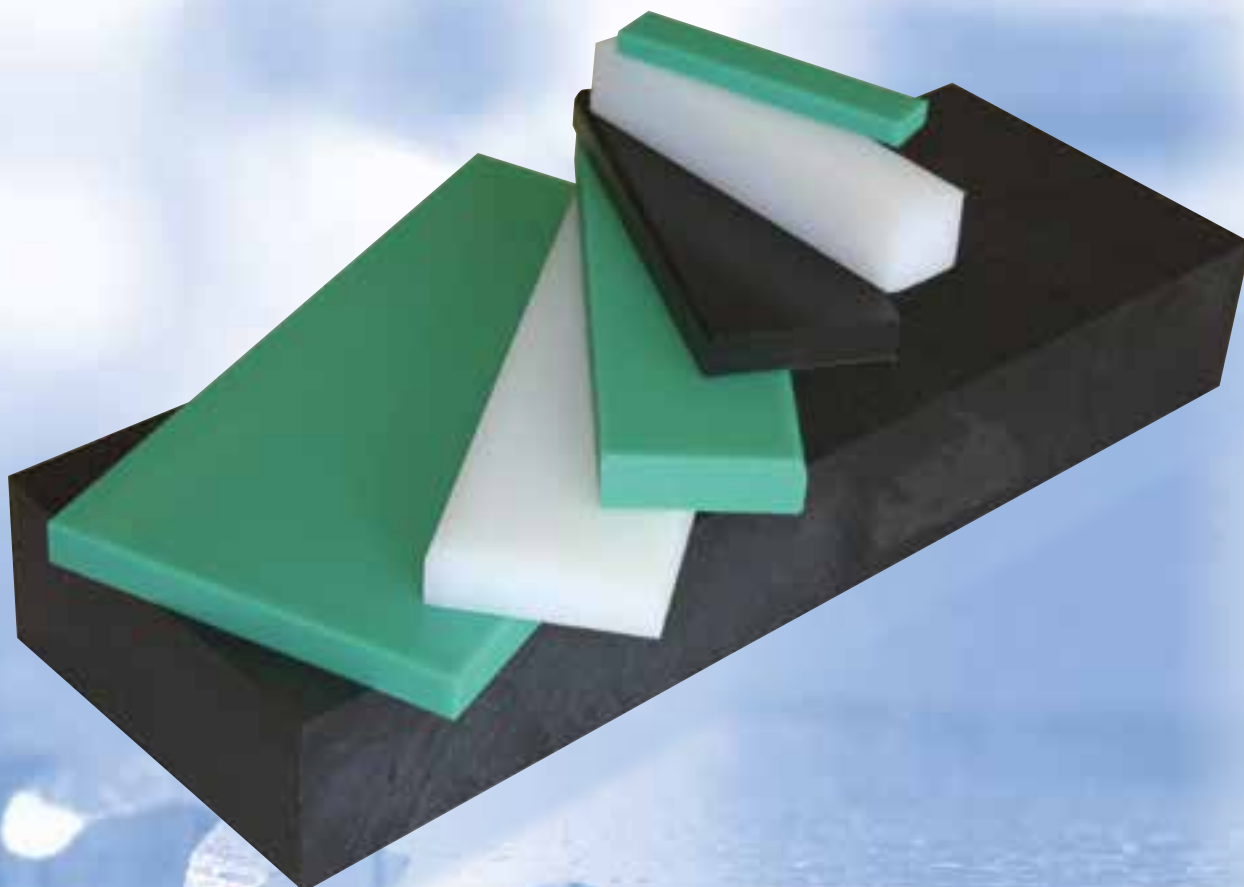
### Linearer Ausdehnungskoeffizient

Nachstehende Befestigungsskizze berücksichtigt den relativ hohen Ausdehnungskoeffizienten bei Kunststoffen. Als Faustregel gilt: Die Ausdehnung ist 2 mm/10° C Temperaturunterschied auf 1000 mm Länge. Falls hohe Temperaturschwankungen auftreten, werden kurze Führungsstücke empfohlen, an einem Ende an den Stahl-C-Profilen befestigt, um ein Verrutschen zu vermeiden.



Wefapress®

Kunststoffplatten

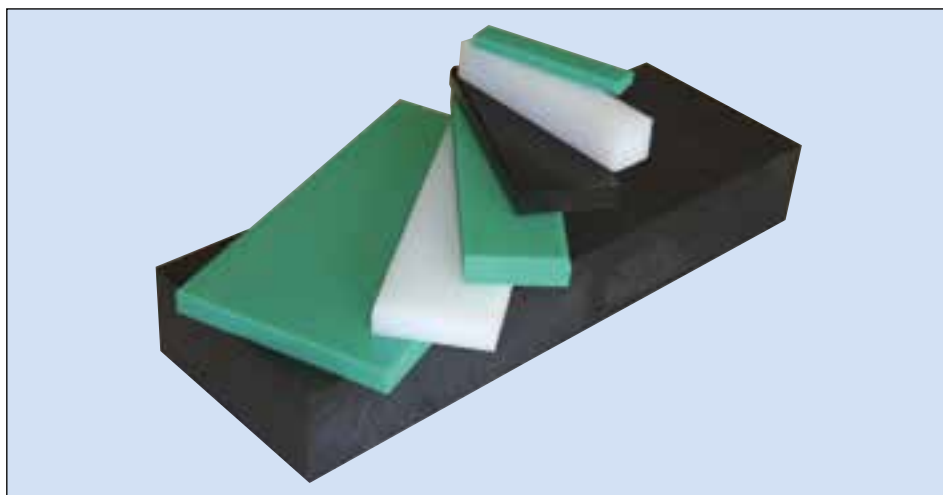


# Kunststoffplatten und Zuschnitte

aus Werkstoff PE 1000

## Ihre Vorteile

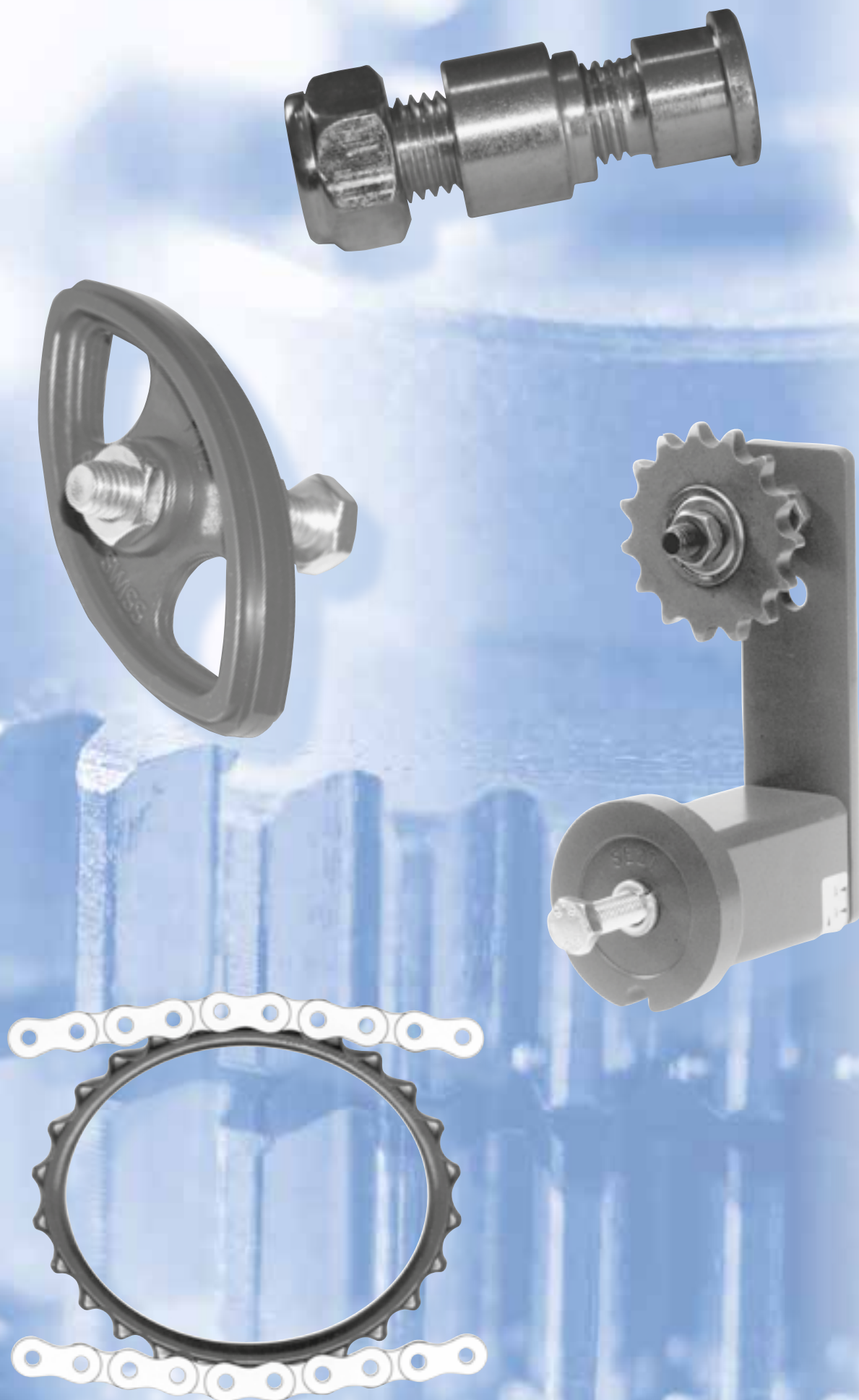
- wegfallende Handling- und Zuschnittzeiten
- Abfallreduzierung und kein Verschnitt oder Reststück
- Wegfall ihrer Lagerhaltung

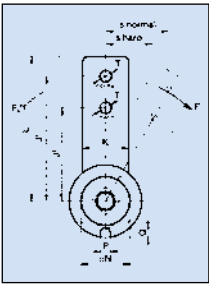
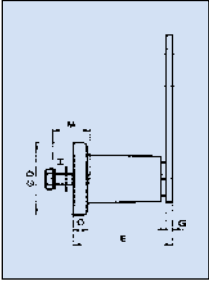
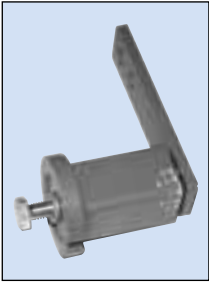


Artikel-Nr. Ketten Fuchs	Stärke mm	Breite mm	Länge mm	Farbe
102010005gr	5,0	1010	2020	grün
102010010gr	10,0	1010	2020	grün
102010010na	10,0	1010	2020	natur
102010010sc	10,0	1010	2020	schwarz
102010015gr	15,0	1010	2020	grün
102010015na	15,0	1010	2020	natur
102010015sc	15,0	1010	2020	schwarz
102010020gr	20,0	1010	2020	grün
102010020na	20,0	1010	2020	natur
102010020sc	20,0	1010	2020	schwarz
102010025gr	25,0	1010	2020	grün
102010025na	25,0	1010	2020	natur
102010025sc	25,0	1010	2020	schwarz
102010030gr	30,0	1010	2020	grün
102010030na	30,0	1010	2020	natur
102010030sc	30,0	1010	2020	schwarz
102010040gr	40,0	1010	2020	grün
102010040na	40,0	1010	2020	natur
102010040sc	40,0	1010	2020	schwarz
102010050gr	50,0	1010	2020	grün
102010050na	50,0	1010	2020	natur
102010050sc	50,0	1010	2020	schwarz
102010060gr	60,0	1010	2020	grün
102010060na	60,0	1010	2020	natur
102010060sc	60,0	1010	2020	schwarz

Zuschnitte in jeder Stärke, Breite, Länge und Farbe aus diesen Platten lieferbar.  
Andere Plattenstärken ebenfalls möglich.





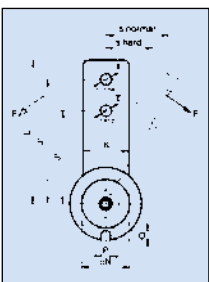
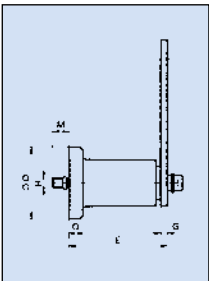
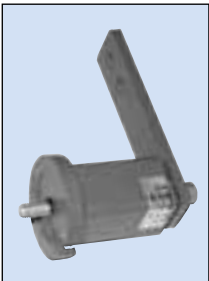


# ROSTA-Spannelemente

Standard-Befestigung SE

Artikel-Nr. Ketten Fuchs	Typ	Spannkraft						Spannweg				Schrauben Ma Qualität 8.8	Gewicht kg		
		F (N) < 10° normal	F (N) < 10° hart	F (N) < 20° normal	F (N) < 20° hart	F (N) < 30° normal	F (N) < 30° hart	s (N) < 10° normal	s (N) < 10° hart	s (N) < 20° normal	s (N) < 20° hart			s (N) < 30° normal	s (N) < 30° hart
06 011 001	SE 11	15	19	40	50	80	100	14	-	28	-	40	30	10	0,2
06 011 002	SE 15	25	31	65	81	135	168	17	-	34	-	50	40	25	0,4
06 011 003	SE 18	75	94	180	225	350	437	17	-	34	-	50	40	49	0,6
06 011 004	SE 27	150	188	380	475	800	1000	22	-	44	-	65	50	86	1,7
06 011 005	SE 38	290	362	730	912	1500	1875	30	-	60	-	87	70	210	3,6
06 011 006	SE 45	500	625	1300	1625	2600	3250	39	-	78	-	112	90	410	6,4
06 011 007	SE 50	750	937	2150	2687	4200	5250	43	-	86	-	125	100	750	9,0

Artikel-Nr. Ketten Fuchs	Typ	Abmessungen in mm														
		D	E	G	H	J <sup>1</sup>	J <sup>2</sup>	K	L	M	N	O	P	T	U	
06 011 001	SE 11	35,0	51,0 <sup>+1 -0,5</sup>	5,0	M6	80,0	60,0	20,0	90,0	20,0	22,0	6,0	8,0	8,5	16,5	
06 011 002	SE 15	45,0	64,0 <sup>+1 -0,5</sup>	5,0	M8	100,0	80,0	25,0	112,5	25,0	30,0	8,0	8,5	10,5	20,8	
06 011 003	SE 18	58,0	79,0 <sup>+1,5 -0,5</sup>	7,0	M10	100,0	80,0	30,0	115,0	30,0	35,0	10,5	8,5	10,5	25,3	
06 011 004	SE 27	78,0	108,0 <sup>+2 -0,5</sup>	8,0	M12	130,0	100,0	50,0	155,0	40,0	52,0	15,0	10,5	12,5	34,3	
06 011 005	SE 38	95,0	140,0 <sup>+2 -0,5</sup>	10,0	M16	175,0	140,0	60,0	205,0	40,0	66,0	15,0	12,5	20,5	42,0	
06 011 006	SE 45	115,0	200,0 <sup>+3 -1</sup>	12,0	M20	225,0	180,0	70,0	260,0	50,0	80,0	18,0	12,5	20,5	52,0	
06 011 007	SE 50	130,0	210,0 <sup>+3 -1</sup>	20,0	M24	250,0	200,0	80,0	290,0	60,0	78,0	20,0	17,0	20,5	57,5	



# ROSTA-Spannelemente

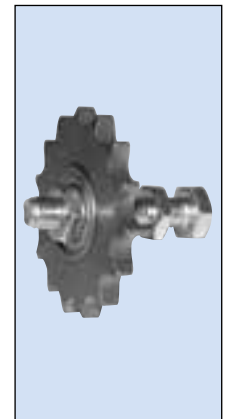
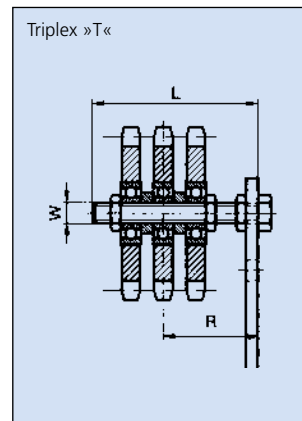
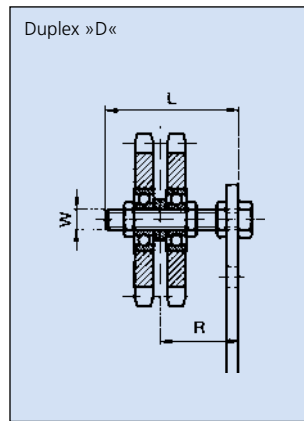
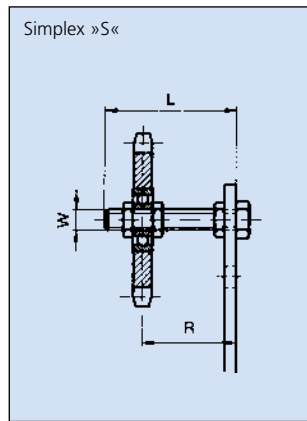
Standard-Befestigung SEF

Artikel-Nr. Ketten Fuchs	Typ	Spannkraft						Spannweg				Schrauben Ma Qualität 8.8	Gewicht kg		
		F (N) < 10° normal	F (N) < 10° hart	F (N) < 20° normal	F (N) < 20° hart	F (N) < 30° normal	F (N) < 30° hart	s (N) < 10° normal	s (N) < 10° hart	s (N) < 20° normal	s (N) < 20° hart			s (N) < 30° normal	s (N) < 30° hart
06 061 002	SE-F 15	25	31	65	81	135	168	17	-	34	-	50	40	17	0,4
06 061 003	SE-F 18	75	94	180	225	350	437	17	-	34	-	50	40	41	0,7
06 061 004	SE-F 27	150	188	380	475	800	1000	22	-	44	-	65	50	83	1,9
06 061 005	SE-F 38	290	362	730	912	1500	1875	30	-	60	-	87	70	145	3,7
06 061 006	SE-F 45	500	625	1300	1625	2600	3250	39	-	78	-	112	90	355	6,9
06 061 007	SE-F 50	750	937	2150	2687	4200	5250	43	-	86	-	125	100	690	10,1

Artikel-Nr. Ketten Fuchs	Typ	Abmessungen in mm														
		D	E	G	H	J <sup>1</sup>	J <sup>2</sup>	K	L	M	N	O	P	R	T	U
06 061 002	SE-F 15	45,0	64,0 <sup>+1 -0,5</sup>	5,0	M6	100,0	80,0	25,0	112,5	12,0	30,0	8,0	8,5	10,0	10,5	20,8
06 061 003	SE-F 18	58,0	79,0 <sup>+1 -0,5</sup>	7,0	M8	100,0	80,0	30,0	115,0	18,0	35,0	10,5	8,5	11,0	10,5	25,3
06 061 004	SE-F 27	78,0	108,0 <sup>+2 -0,5</sup>	8,0	M10	130,0	100,0	50,0	155,0	17,0	52,0	15,0	10,5	15,0	12,5	34,3
06 061 005	SE-F 38	95,0	140,0 <sup>+2 -0,5</sup>	10,0	M12	175,0	140,0	60,0	205,0	16,0	66,0	15,0	12,5	17,0	20,5	42,0
06 061 006	SE-F 45	115,0	200,0 <sup>+3 -1</sup>	12,0	M16	225,0	180,0	70,0	260,0	32,0	80,0	18,0	12,5	24,0	20,5	52,0
06 061 007	SE-F 50	130,0	210,0 <sup>+3 -1</sup>	20,0	M20	250,0	200,0	80,0	290,0	23,0	87,0	20,0	17,0	27,0	20,5	57,5

# ROSTA-Spannelemente

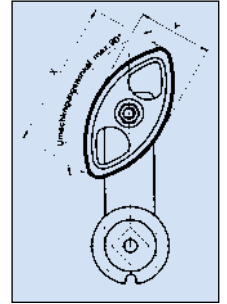
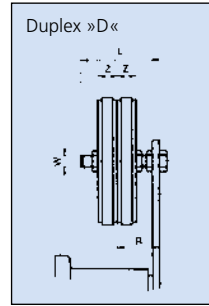
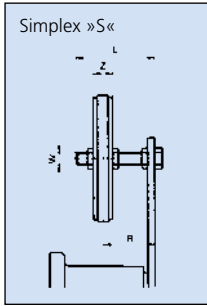
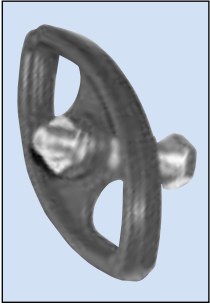
Kettenradsatz Typ N



Artikel-Nr. Ketten Fuchs	Typ	für Rollenkette DIN-Nr. 8187	Zähne- zahl	Schrauben			Einstellbereich R in mm	Spannelement Typ SE/SEF	Gewicht kg
				W	L in mm	Anziehmoment Mutter in Nm			
<b>Simplex »S«</b>									
06 510 001	N3/8"-10S	06 B-1	15	M10	55,0	20	22 – 43 22 – 43	15 18	0,15
06 510 002	N1/2"-10S	08 B-1	15	M10	55,0	20	23 – 44	18	0,20
06 510 003	N5/8"-12S	10 B-1	15	M12	80,0	35	27 – 65	27	0,35
06 510 004	N3/4"-12S	12 B-1	15	M12	80,0	35	27 – 65	27	0,55
06 510 005	N3/4"-20S	12 B-1	15	M20	100,0	172	40 – 80	38	0,85
06 510 006	N1"-20S	16 B-1	13	M20	100,0	172	40 – 80	38	1,25
06 510 007	N1 1/4"-20S	20 B-1	13	M20	100,0	172	40 – 80 48 – 80	45 50	2,00
06 510 008	N1 1/2"-20S	24 B-1	11	M20	140,0	172	40 – 120 48 – 120	45 50	2,35
<b>Duplex »D«</b>									
06 520 001	N3/8"-10D	06 B-2	15	M10	55,0	20	27 – 39 28 – 39	15 18	0,20
06 520 002	N1/2"-10D	08 B-2	15	M10	55,0	20	30 – 37	18	0,35
06 520 003	N5/8"-12D	10 B-2	15	M12	80,0	35	36 – 57	27	0,60
06 520 004	N3/4"-12D	12 B-2	15	M12	80,0	35	37 – 56	27	1,05
06 520 005	N3/4"-20D	12 B-2	15	M20	120,0	172	50 – 90	38	1,35
06 520 006	N1"-20D	16 B-2	13	M20	120,0	172	55 – 84	38	2,10
06 520 007	N1 1/4"-20D	20 B-2	13	M20	140,0	172	60 – 102 68 – 102	45 50	3,60
06 520 008	N1 1/2"-20D	24 B-2	11	M20	140,0	172	65 – 97 73 – 97	45 50	4,25
<b>Triplex »T«</b>									
06 530 001	N3/8"-10T	06 B-3	15	M10	70,0	20	33 – 48	18	0,25
06 530 002	N1/2"-10T	08 B-3	15	M12	80,0	35	41 – 51	27	0,50
06 530 003	N5/8"-12T	10 B-3	15	M12	80,0	35	43 – 50	27	0,95
06 530 004	N3/4"-12T	10 B-3	15	M20	120,0	172	56 – 84	38	1,25
06 530 005	N3/4"-20T	12 B-3	15	M20	120,0	172	59 – 80	38	1,50
06 530 006	N1"-20T	16 B-3	13	M20	160,0	172	74 – 108	45	2,90
06 530 007	N1 1/4"-20T	20 B-3	13	M20	160,0	172	78 – 105 86 – 105	45 45	5,20
06 530 008	N1 1/2"-20T	24 B-3	11	M20	180,0	172	90 – 111 98 – 111	45 50	6,20

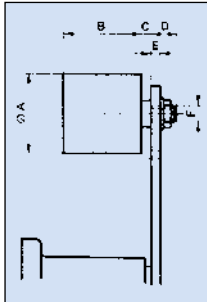
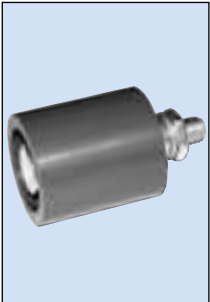
# ROSTA-Spannelemente

Kettengleitersatz  
Satz Typ P



Artikel-Nr. Ketten Fuchs	Typ	für Rollenkette DIN-Nr. 8187	Abmessungen in mm					Schrauben		Spannelement Typ SE/SEF	Gewicht kg
			W	L	X	Y	Z	Anziehmoment Mutter in Nm	Einstellbereich R		
<b>Simplex »S«</b>											
06 550 001	P3/8"-8S	06 B-1	M8	45,0	74,0	37,0	10,2	11	19 – 34	11	0,05
06 550 002	P1/2"-10S	08 B-1	M10	55,0	96,0	48,0	13,9	20	23 – 41	15 18	0,10
06 550 003	P5/8"-10S	10 B-1	M10	55,0	126,0	63,0	16,6	20	24 – 39	18	0,12
06 550 004	P3/4"-12S	12 B-1	M12	80,0	148,0	72,0	19,5	35	30 – 61	27	0,18
<b>Duplex »D«</b>											
06 560 001	P3/8"-8D	06 B-2	M8	45,0	74,0	37,0	10,2	11	25 – 30	11	0,07
06 560 002	P1/2"-10D	08 B-2	M10	55,0	96,0	48,0	13,9	20	30 – 34	15 18	0,12
06 560 003	P5/8"-10D	10 B-2	M10	55,0	126,0	63,0	16,6	20	34 – 46	18	0,17
06 560 004	P3/4"-12D	12 B-2	M12	80,0	148,0	72,0	19,5	35	40 – 52	27	0,26

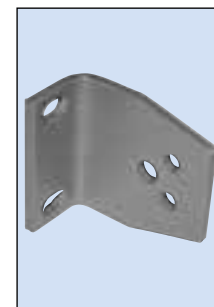
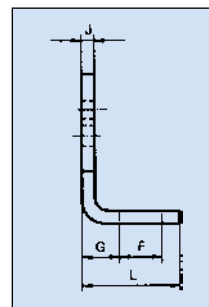
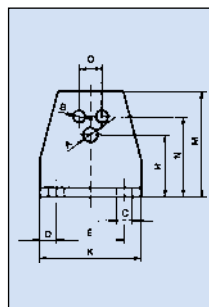
## Spannrolle Typ R



Artikel-Nr. Ketten Fuchs	Typ	Drehzahl max. (min. <sup>-1</sup> )	Riemen- breite max.	Abmessungen in mm						Anziehungsmoment Mutter in Nm	Spannelement Typ SE/SEF	Gewicht kg
				A	B	C	D	E max.	F			
06 580 001	R 11	8000	30	30,0	35,0	2,0	14,0	5,0	M8	20	11	0,08
06 580 002	R 15 R 18	8000	40	40,0	45,0	6,0	16,0	7,0	M10	20 18	15	0,17
06 580 003	R 27	6000	55	60,0	60,0	8,0	17,0	8,0	M12	35	27	0,40
06 580 004	R 38	5000	85	80,0	90,0	8,0	25,0	10,0	M20	160	38	1,15
06 580 005	R 45	4500	130	90,0	135,0	10,0	27,0	12,0	M20	160	45	1,75

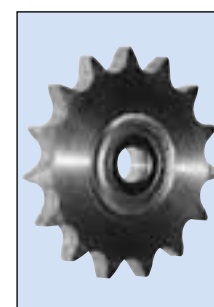
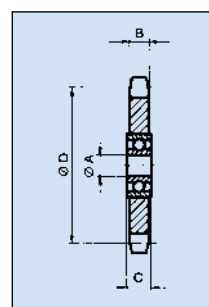
# ROSTA-Spannelemente

Support Typ WS



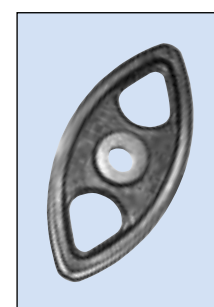
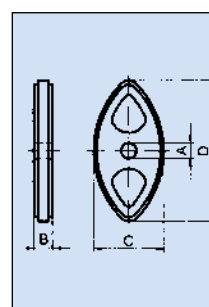
Artikel-Nr. Ketten Fuchs	Typ	passend zu SE	Abmessungen in mm																	Gewicht kg
			A	B	C	D	E	F	G	H	J	K	L	M	N	O				
06 590 001	WS 11	11	6,5	5,5	7,0	7,5	30,0	13,0	11,5	27,0	4,0	45,0	30,0	46,0	35,0	10,0	0,08			
06 590 002	WS 15	15	8,5	6,5	7,0	7,5	40,0	13,0	13,5	34,0	5,0	55,0	32,0	58,0	44,0	12,0	0,15			
06 590 003	WS 18	18	10,5	8,5	9,5	10,0	50,0	15,5	16,5	43,0	6,0	70,0	38,0	74,0	55,0	20,0	0,28			
06 590 004	WS 27	27	12,5	10,5	11,5	12,5	65,0	21,5	21,0	57,0	8,0	90,0	52,0	98,0	75,0	25,0	0,70			
06 590 005	WS 38	38	16,5	12,5	14,0	15,5	80,0	24,0	21,0	66,0	8,0	110,0	55,0	116,0	85,0	35,0	0,90			
06 590 006	WS 45	45	20,5	12,5	18,0	20,0	100,0	30,0	26,0	80,0	10,0	140,0	66,0	140,0	110,0	40,0	1,80			

Spannrad Typ N

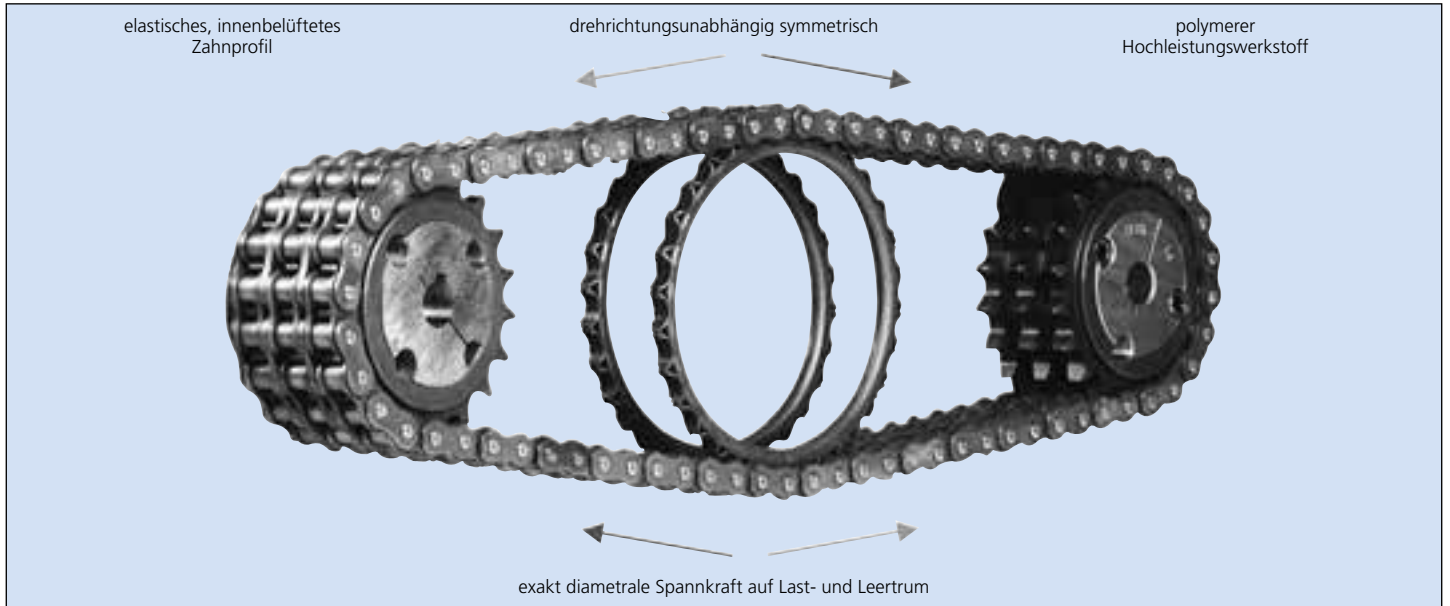


Artikel-Nr. Ketten Fuchs	Typ	für Rollen- kette DIN-Nr. 8187	Zähne- zahl	Abmessungen in mm				Gewicht in kg
				A	B	C	D	
06 500 001	N3/8"-10	06 B	15	10,0	5,3	9,0	45,81	0,06
06 500 002	N1/2"-10	08 B	15	10,0	7,2	9,0	61,08	0,15
06 500 003	N1/2"-12	08 B	15	12,0	7,2	12,0	61,08	0,15
06 500 004	N5/8"-12	10 B	15	12,0	9,1	12,0	76,36	0,27
06 500 005	N5/8"-20	10 B	15	20,0	9,1	15,0	76,36	0,29
06 500 006	N3/4"-12	12 B	15	12,0	11,1	12,0	91,63	0,47
06 500 007	N3/4"-20	12 B	15	20,0	11,1	15,0	91,63	0,47
06 500 008	N1"-20	16 B	13	20,0	16,1	15,0	106,14	0,88
06 500 009	N1 1/4"-20	20 B	13	20,0	18,5	15,0	132,67	1,60
06 500 010	N1 1/2"-20	24 B	11	20,0	24,1	15,0	135,23	1,93

Kettengleiter Typ P



Artikel-Nr. Ketten Fuchs	Typ	für Rollen- kette DIN-Nr. 8187	Abmessungen in mm				Gewicht in kg
			A	B	C	D	
06 540 001	P3/8"	06 B	8,0	10,2	37,0	74,0	0,02
06 540 002	P1/2"	08 B	10,0	13,9	48,0	96,0	0,03
06 540 003	P5/8"	10 B	10,0	16,6	63,0	126,0	0,05
06 540 004	P3/4"	12 B	12,0	19,5	72,0	148,0	0,07



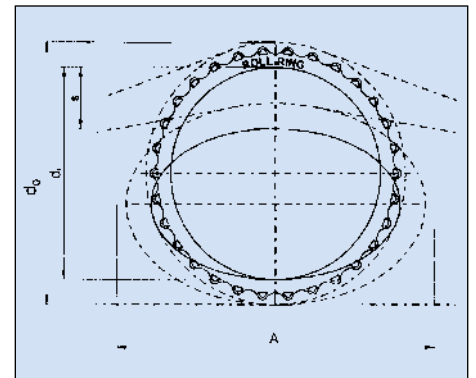
Das Prinzip der ROLL-RING-Kettenspanner beruht auf zwei einfachen Effekten:

Der elastische Ring greift in die Trume des Kettentriebes ein und rollt zwischen diesen im vorgespannten Zustand ähnlich der Form einer Ellipse.

Dabei überlagern sich die stets entgegengesetzten Bewegungen von Last- und Leertrum zur „Null-Summen-Bewegung“, also zur Lagesicherung auf der Stelle. Das garantiert die Lageunabhängigkeit und die Reversierfähigkeit der ROLL-RING-Kettenspanner.

## Einbau- und Endmaße für ROLL-RING-Kettenspanner/Reihe ISO B:

Artikel-Nr. Ketten Fuchs	für Rollenkette DIN 8187	Zähne- zahl z	Einbau- und Endmaße für Roll-Ring Kettenspanner/Reihe ISO B				
			$d_o$	$d_i$	s	A	$D = d_o - s$
105 030 01	05 B	30	76,5	65,0	20,0	104,0	56,5
106 030 01	06 B	30	91,1	73,0	25,0	122,0	66,1
106 036 01	06 B	36	109,0	89,0	25,0	143,0	84,0
108 026 01	08 B	26	105,5	87,5	27,0	135,8	78,5
108 030 01	08 B	30	121,5	101,6	30,0	161,6	91,5
108 034 01	08 B	34	137,5	115,4	30,0	165,0	107,5
108 430 01	081 / 083 / 085	30	121,5	101,6	30,0	161,6	91,5
108 436 01	081 / 083 / 085	36	145,7	122,2	32,0	187,0	113,7
110 026 01	10 B	26	128,4	105,0	28,0	153,0	100,4
110 030 01	10 B	30	148,0	124,6	33,0	177,0	115,0
110 034 01	10 B	34	170,0	141,0	38,0	217,0	132,0
112 026 01	12 B	26	155,0	127,6	35,0	209,5	120,0
112 030 01	12 B	30	182,2	153,1	45,0	242,0	137,2
112 034 01	12 B	34	207,5	169,5	45,0	265,0	162,5
116 026 01	16 B	26	207,0	167,0	45,0	269,0	162,0
116 030 01	16 B	30	245,8	202,0	50,0	306,0	195,8
120 030 01	20 B	30	303,7	256,4	65,0	390,0	238,7



# ROLL-RING®

Typenreihe allgemeiner Maschinenbau  
Reihe ISO 606 B Serie / DIN-Nr. 8187

Artikel-Nr. Ketten Fuchs	Dimension	für Rollenkette DIN-Nr. 8187		Zähnezahl Roll-Ring z	Übertragungswerte		Umgebungs- temperatur in C°	Gewicht kg
			Maße in Zoll p×b1		max. statische Spannkraft in N	max. Ketten- geschwindigkeit in m/s		
105 030 01	05 B 30	05 B	8 mm 1/8" (3 mm)	30	2,9	5,0	-20 bis +70	0,002
106 030 01	06 B 30	06 B	3/8×7/32"	30	15,2	5,2	-20 bis +70	0,006
106 036 01	06 B 36	06 B	3/8×7/32"	36	28,5	5,2	-20 bis +70	0,017
108 026 01	08 B 26	08 B	1/2×5/16"	26	13,4	7,5	-20 bis +70	0,012
108 030 01	08 B 30	08 B	1/2×5/16"	30	14,2	8,6	-20 bis +70	0,015
108 034 01	08 B 34	08 B	1/2×5/16"	34	22,0	8,8	-20 bis +70	0,024
108 430 01	081/083/085	*	*	30	16,8	7,5	-20 bis +70	0,016
108 436 01	081/083/085	*	*	36	25,1	9,3	-20 bis +70	0,029
110 026 01	10 B 26	10 B	5/8×3/8"	26	28,2	4,2	-20 bis +70	0,025
110 030 01	10 B 30	10 B	5/8×3/8"	30	23,0	8,8	-20 bis +70	0,030
110 034 01	10 B 34	10 B	5/8×3/8"	34	45,1	8,8	-20 bis +70	0,055
112 026 01	12 B 26	12 B	3/4×7/16"	26	39,2	5,4	-20 bis +70	0,045
112 030 01	12 B 30	12 B	3/4×7/16"	30	32,2	6,2	-20 bis +70	0,052
112 034 01	12 B 34	12 B	3/4×7/16"	34	70,5	6,4	-20 bis +70	0,096
116 026 01	16 B 26	16 B	1" × 17,02 mm	26	95,7	5,7	-20 bis +70	0,115
116 030 01	16 B 30	16 B	1" × 17,02 mm	30	108,5	6,2	-20 bis +70	0,178
120 030 01	20 B 30	20 B	1 1/4×3/4"	30	80,5	7,0	-20 bis +70	0,233

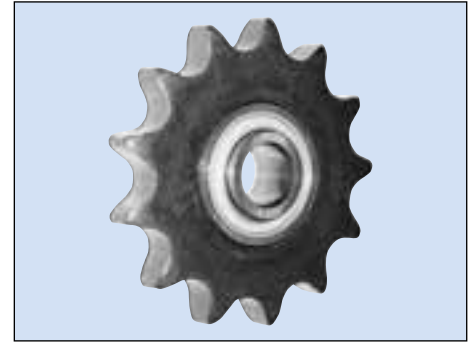
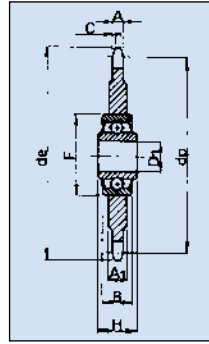
\* Universal passend für Kettenbreiten 1/2×1/8", 1/2×3/16" und 1/2×1/4"

\*\* bei 20 °C und maximalem Spannweg – ohne kettengeschwindigkeitsproportionale dynamische Spannkraft



# Kettenspannräder

komplett mit INA-Kugellager  
oder Standard-Kugellager



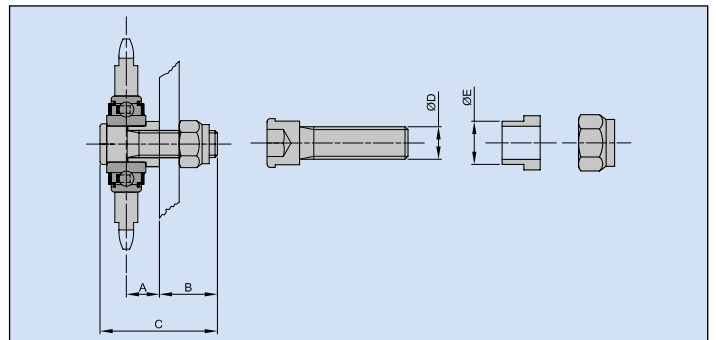
Andere Abmessungen  
und Zähnezahlen  
auf Anfrage.

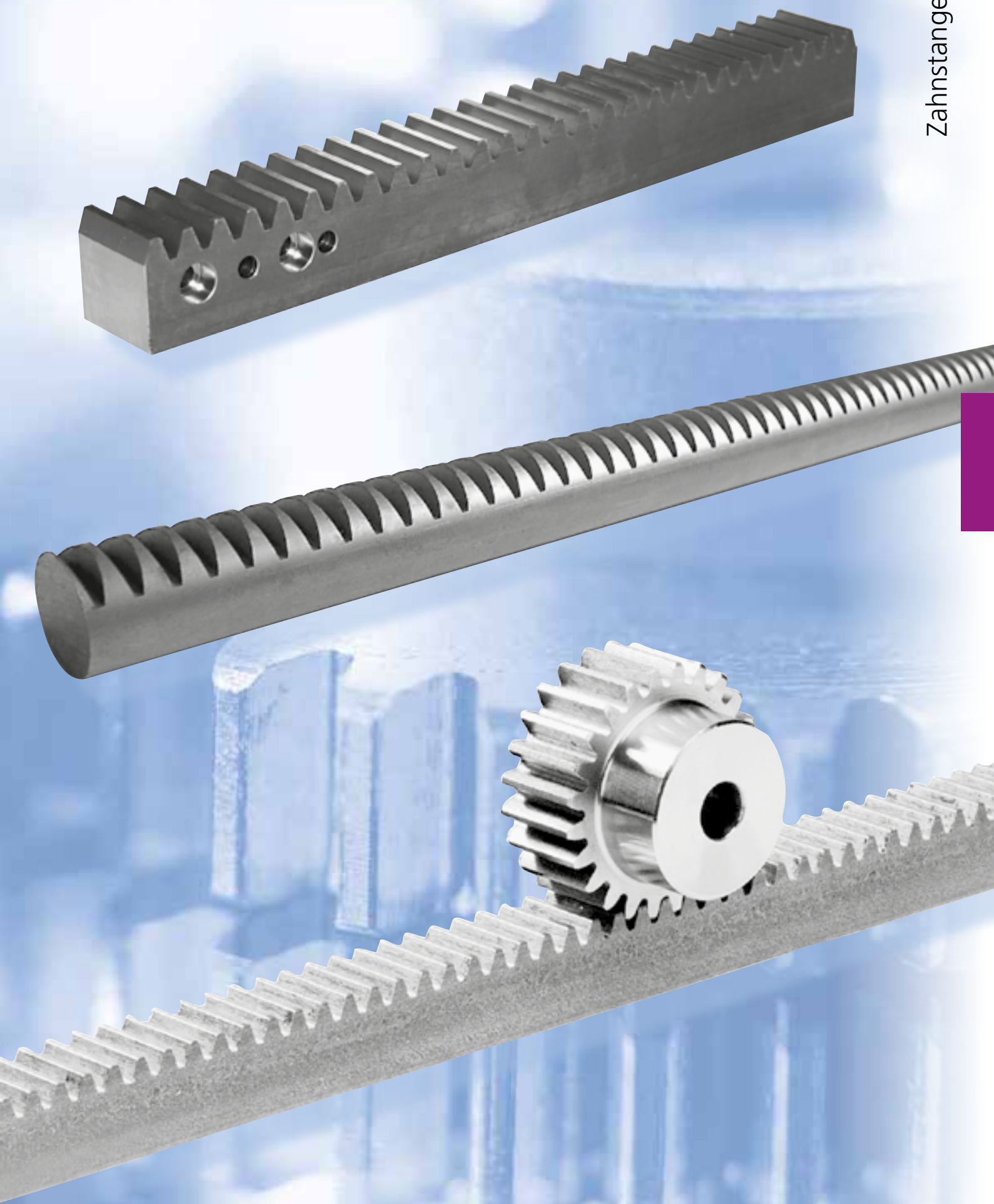
Artikel-Nr. Ketten Fuchs	Zähne- zahl	Rollenkette DIN-Nr. 8187	Abmessungen in mm										Gewicht kg
			de	dp	A	A1	D1	D1 Toleranzmaße	F	B	H	C	
510 020 023	23	8 x 3 mm	62,2	58,75	2,8	7,0	16,0	+0,26 +0,13	40,0	12,0	18,3	1,0	0,13
510 110 021	21	3/8 x 7/32"	67,6	63,91	5,3	5,3	16,0	+0,26 +0,13	40,0	12,0	18,3	1,0	0,15
510 110 022 *	22	3/8 x 7/32"	70,6	66,93	5,3	5,3	16,0	+0,26 +0,13	40,0	12,0	18,3	1,0	0,16
510 210 018	18	1/2 x 1/8"	79,4	73,14	3,0	7,0	16,0	+0,26 +0,13	40,0	12,0	18,3	1,3	0,18
510 223 015 *	15	1/2 x 3/16"	67,4	61,09	4,5	7,0	16,0	+0,26 +0,13	40,0	12,0	18,3	1,3	0,16
510 223 016 *	16	1/2 x 3/16"	71,4	65,10	4,5	7,0	16,0	+0,26 +0,13	40,0	12,0	18,3	1,3	0,17
510 223 018	18	1/2 x 3/16"	79,4	73,14	4,5	7,0	16,0	+0,26 +0,13	40,0	12,0	18,3	1,3	0,20
510 240 014 *	14	1/2 x 5/16"	61,9	57,07	7,2	7,2	16,0	+0,26 +0,13	40,0	12,0	18,3	1,3	0,13
510 240 016	16	1/2 x 5/16"	69,9	65,10	7,2	7,2	16,0	+0,26 +0,13	40,0	12,0	18,3	1,3	0,17
510 240 018	18	1/2 x 5/16"	78,0	73,14	7,2	7,2	16,0	+0,26 +0,13	40,0	12,0	18,3	1,3	0,22
510 310 014	14	5/8 x 3/8"	78,2	71,34	9,1	9,1	16,0	+0,26 +0,13	40,0	12,0	18,3	1,6	0,23
510 310 015	15	5/8 x 3/8"	83,2	76,36	9,1	9,1	16,0	+0,26 +0,13	40,0	12,0	18,3	1,6	0,27
510 310 017	17	5/8 x 3/8"	93,3	86,39	9,1	9,1	16,0	+0,26 +0,13	40,0	12,0	18,3	1,6	0,36
510 400 013	13	3/4 x 7/16"	87,5	79,59	11,1	11,1	16,0	+0,26 +0,13	40,0	12,0	18,3	2,0	0,34
510 400 015	15	3/4 x 7/16"	99,8	91,63	11,1	11,1	16,0	+0,26 +0,13	40,0	12,0	18,3	2,0	0,47
510 510 012	12	1" x 17,02 mm	109,7	98,14	16,2	16,2	20,0	+0,10 +0	47,0	14,0	17,7	2,5	0,72
510 600 013	13	1 1/4 x 3/4"	147,7	132,67	18,5	18,5	25,0	+0,10 +0	52,0	15,0	21,0	3,5	1,64

Die Artikel-Nummer bezieht sich auf den Einbau eines INA-Kugellagers  
Für die Verwendung eines baugleichen Standard-Kugellagers setzen sie hinter die Artikel-Nummer den Buchstaben N  
\* nicht mit INA-Kugellager lieferbar

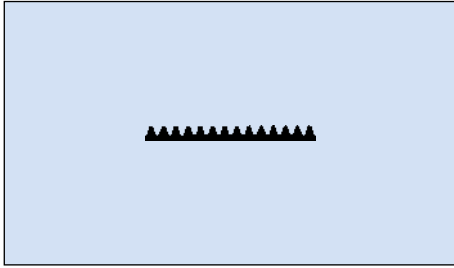
# Befestigungselemente für Kettenspannräder

Artikel-Nr. Ketten Fuchs	Abmessungen in mm				Gewinde ø D	Gewicht kg
	A	B	C	ø E		
EFT-1	15,0	25,0	52,0	16,0	M12	0,08
EFT-2	25,0	28,0	66,0	20,0	M16	0,16

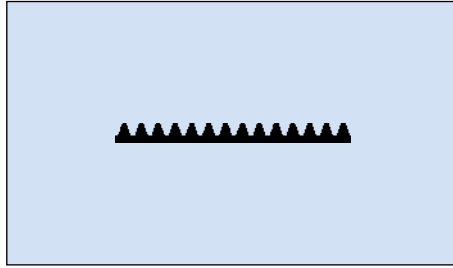




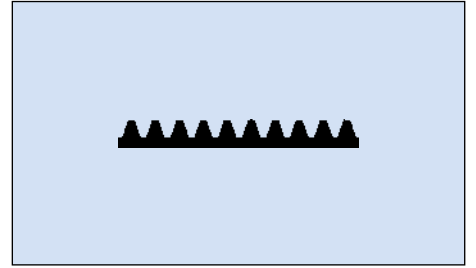
# Natürliche Größen



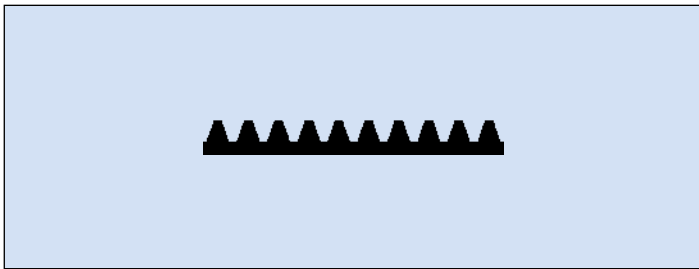
Modul 0,5



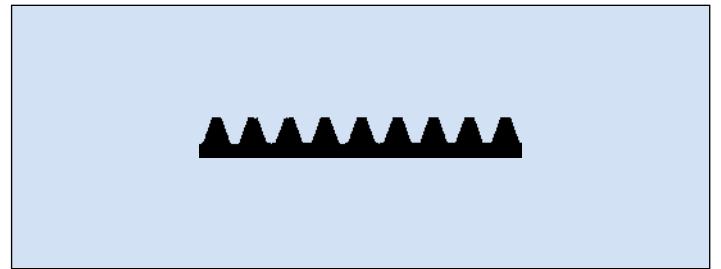
Modul 0,7



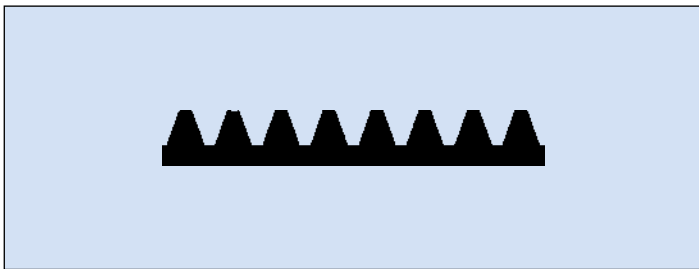
Modul 1,0



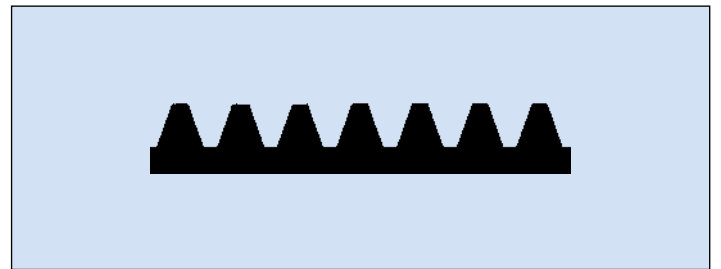
Modul 1,25



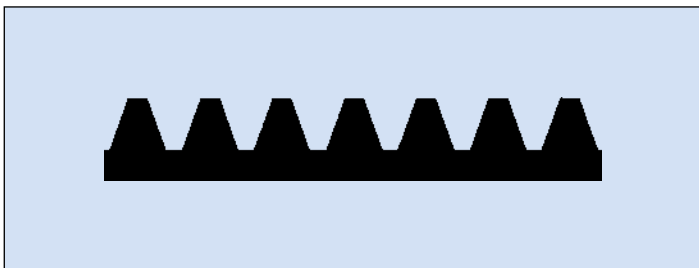
Modul 1,5



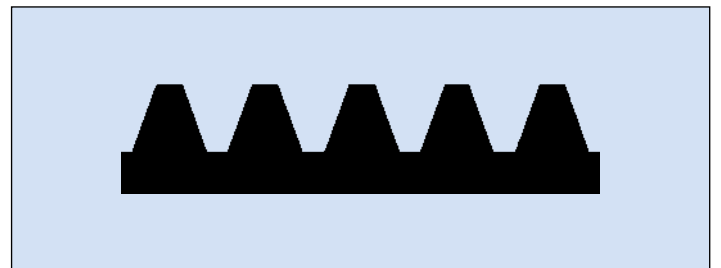
Modul 2,0



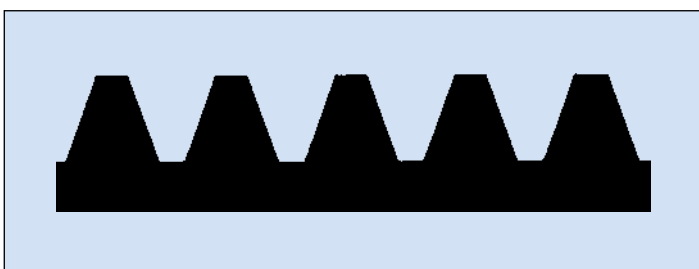
Modul 2,5



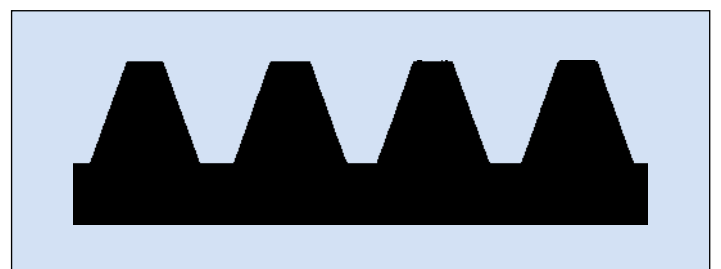
Modul 3,0



Modul 4,0



Modul 5,0

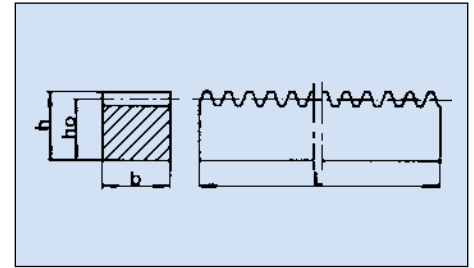


Modul 6,0

Artikel-Nr. Ketten Fuchs	Modul	Abmessungen in mm				Werkstoff	Gewicht kg
		L	b	h	ho		
430-010-050	1,0	500,0	15,0	15,0	14,0	C45	0,820
430-010-100	1,0	1000,0	15,0	15,0	14,0	C45	1,640
430-010-200	1,0	2000,0	15,0	15,0	14,0	C45	3,200
430-010-300	1,0	3000,0	15,0	15,0	14,0	C45	4,800
430-015-050	1,5	500,0	17,0	17,0	15,5	C45	1,000
430-015-100	1,5	1000,0	17,0	17,0	15,5	C45	2,050
430-015-200	1,5	2000,0	17,0	17,0	15,5	C45	4,000
430-015-300	1,5	3000,0	17,0	17,0	15,5	C45	6,000
430-020-050	2,0	500,0	20,0	20,0	18,0	C45	1,410
430-020-100	2,0	1000,0	20,0	20,0	18,0	C45	2,750
430-020-200	2,0	2000,0	20,0	20,0	18,0	C45	5,500
430-020-300	2,0	3000,0	20,0	20,0	18,0	C45	8,200
430-025-050	2,5	500,0	25,0	25,0	22,5	C45	2,100
430-025-100	2,5	1000,0	25,0	25,0	22,5	C45	4,500
430-025-200	2,5	2000,0	25,0	25,0	22,5	C45	9,000
430-025-300	2,5	3000,0	25,0	25,0	22,5	C45	13,400
430-030-050	3,0	500,0	30,0	30,0	27,0	C45	3,100
430-030-100	3,0	1000,0	30,0	30,0	27,0	C45	6,500
430-030-200	3,0	2000,0	30,0	30,0	27,0	C45	13,000
430-030-300	3,0	3000,0	30,0	30,0	27,0	C45	19,400
430-040-050	4,0	500,0	40,0	40,0	36,0	C45	5,500
430-040-100	4,0	1000,0	40,0	40,0	36,0	C45	11,000
430-040-200	4,0	2000,0	40,0	40,0	36,0	C45	23,000
430-040-300	4,0	3000,0	40,0	40,0	36,0	C45	34,000
430-050-050	5,0	500,0	50,0	50,0	45,0	C45	8,300
430-050-100	5,0	1000,0	50,0	50,0	45,0	C45	17,500
430-050-200	5,0	2000,0	50,0	50,0	45,0	C45	35,000
430-050-300	5,0	3000,0	50,0	50,0	45,0	C45	52,400
430-060-050	6,0	500,0	60,0	60,0	54,0	C45	12,650
430-060-100	6,0	1000,0	60,0	60,0	54,0	C45	25,500
430-060-200	6,0	2000,0	60,0	60,0	54,0	C45	51,000
430-060-300	6,0	3000,0	60,0	60,0	54,0	C45	76,400
430-080-050	8,0	500,0	80,0	80,0	72,0	C45	22,400
430-080-100	8,0	1000,0	80,0	80,0	72,0	C45	45,000
430-080-200	8,0	2000,0	80,0	80,0	72,0	C45	90,000

## Zahnstangen

aus Stahl C45  
für fortlaufende Montage



Artikel-Nr. Ketten Fuchs	Modul	Abmessungen in mm				Werkstoff	Gewicht kg
		L	b	h	ho		
410-020-100H	2,0	1000,0	20,0	20,0	18,0	C45	2,80
410-020-200H	2,0	2000,0	20,0	20,0	18,0	C45	5,60
410-025-100H	2,5	1000,0	25,0	25,0	22,5	C45	4,20
410-025-200H	2,5	2000,0	25,0	25,0	22,5	C45	8,40
410-030-050H	3,0	500,0	30,0	30,0	27,0	C45	3,10
410-030-100H	3,0	1000,0	30,0	30,0	27,0	C45	6,20
410-030-200H	3,0	2000,0	30,0	30,0	27,0	C45	12,40
410-040-100H	4,0	1000,0	40,0	40,0	36,0	C45	11,00
410-040-200H	4,0	2000,0	40,0	40,0	36,0	C45	22,00
410-050-100H	5,0	1000,0	50,0	50,0	45,0	C45	17,25
410-050-200H	5,0	2000,0	50,0	50,0	45,0	C45	34,50

## Zahnstangen

aus Stahl C45  
Zähne gehärtet  
für fortlaufende Montage

Artikel-Nr. Ketten Fuchs	Modul	Abmessungen in mm			Werkstoff	Gewicht kg
		b	h	ho		
410-020-050RF	2,0	20,0	20,0	18,0	rostfrei	1,40
410-020-100RF	2,0	20,0	20,0	18,0	rostfrei	2,80
410-020-200RF	2,0	20,0	20,0	18,0	rostfrei	5,60
410-030-050RF	3,0	30,0	30,0	27,0	rostfrei	3,10
410-030-100RF	3,0	30,0	30,0	27,0	rostfrei	6,20
410-030-100RF	3,0	30,0	30,0	27,0	rostfrei	12,40
410-040-050RF	4,0	40,0	40,0	36,0	rostfrei	5,50
410-040-100RF	4,0	40,0	40,0	36,0	rostfrei	11,00
410-040-200RF	4,0	40,0	40,0	36,0	rostfrei	22,00
410-050-050RF	5,0	50,0	50,0	45,0	rostfrei	8,60
410-050-100RF	5,0	50,0	50,0	45,0	rostfrei	17,25
410-050-200RF	5,0	50,0	50,0	45,0	rostfrei	34,50

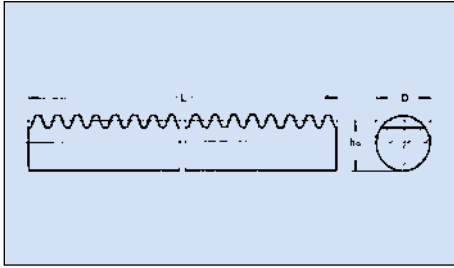
## Zahnstangen

aus rostfreiem Stahl

## Rundzahnstangen

aus Stahl C45

alternativ aus rostfreiem Stahl

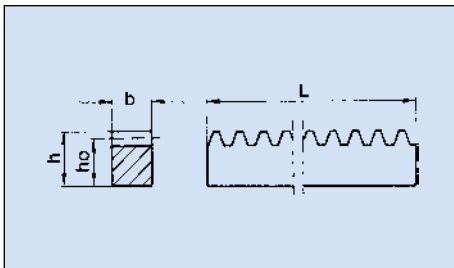


Artikel-Nr. Ketten Fuchs	Modul	Abmessungen in mm			Werkstoff	Gewicht kg
		L	D h9	ho		
431-010-050	1,0	500,0	10,0	9,0	C45	0,28
431-010-100	1,0	1000,0	10,0	9,0	C45	0,56
431-010-200	1,0	2000,0	10,0	9,0	C45	1,12
431-015-050	1,5	500,0	15,0	13,5	C45	0,64
431-015-100	1,5	1000,0	15,0	13,5	C45	1,28
431-015-200	1,5	2000,0	15,0	13,5	C45	2,56
431-020-050	2,0	500,0	20,0	18,0	C45	1,14
431-020-100	2,0	1000,0	20,0	18,0	C45	2,28
431-020-200	2,0	2000,0	20,0	18,0	C45	4,52
431-025-050	2,5	500,0	25,0	22,5	C45	1,78
431-025-100	2,5	1000,0	25,0	22,5	C45	3,56
431-025-200	2,5	2000,0	25,0	22,5	C45	7,12
431-030-050	3,0	500,0	30,0	27,0	C45	2,59
431-030-100	3,0	1000,0	30,0	27,0	C45	5,14
431-030-200	3,0	2000,0	30,0	27,0	C45	10,28
431-040-050	4,0	500,0	40,0	36,0	C45	4,56
431-040-100	4,0	1000,0	40,0	36,0	C45	9,12
431-040-200	4,0	2000,0	40,0	36,0	C45	18,24
431-050-050	5,0	500,0	50,0	45,0	C45	7,10
431-050-100	5,0	1000,0	50,0	45,0	C45	14,20
431-050-200	5,0	2000,0	50,0	45,0	C45	28,40
431-060-050	6,0	500,0	60,0	54,0	C45	10,28
431-060-100	6,0	1000,0	60,0	54,0	C45	20,56
431-060-200	6,0	2000,0	60,0	54,0	C45	41,12

## Zahnstangen

geradeverzahnt, aus Polyacetal,  
gespritzte Ausführung

(Eingriffswinkel 20°)



Artikel-Nr. Ketten Fuchs	Modul	Abmessungen in mm				Werkstoff	Gewicht kg
		L	b	h	ho		
ZH-0525	0,5	250,0	4,0	4,5	4,0	Polyacetal gespritzt	0,06
ZH-0525-S	0,5	250,0	4,0	6,0	5,5	Polyacetal gespritzt	0,08
ZH-0725	0,7	250,0	6,0	6,7	6,0	Polyacetal gespritzt	0,13
ZH-1025	1,0	250,0	9,0	9,0	8,0	Polyacetal gespritzt	0,25
ZH-12525	1,25	250,0	10,0	11,0	9,75	Polyacetal gespritzt	0,34
ZH-1525	1,5	250,0	12,0	12,0	10,5	Polyacetal gespritzt	0,43
ZH-2025	2,0	250,0	15,4	11,0	9,0	Polyacetal gespritzt	0,44
ZH-3025	3,0	250,0	19,4	15,0	12,0	Polyacetal gespritzt	0,76

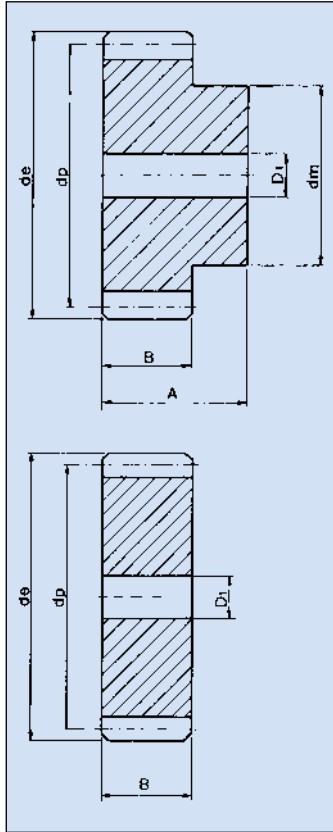
Messzahnstangen gerade- und schrägverzahnt in mm-Teilung auf Anfrage.





# Stirnräder gerade verzahnt

Eingriffswinkel 20°  
aus Stahl C45  
Verzahnungsqualität 8  
alternativ aus rostfreiem Stahl



Zahnbreite B:  
 Modul 1 = 15 mm.  
 Modul 1,5 = 17 mm.  
 Modul 2 = 20 mm.  
 Modul 2,5 = 25 mm.  
 Modul 3 = 30 mm.  
 Modul 4 = 40 mm.  
 Modul 5 = 50 mm.  
 Modul 6 = 60 mm.

Gesamtbreite A:  
 Modul 1 = 25 mm.  
 Modul 1,5 = 30 mm.  
 Modul 2 = 35 mm.  
 Modul 2,5 = 45 mm.  
 Modul 3 = 50 mm.  
 Modul 4 = 60 mm.  
 Modul 5 = 75 mm.  
 Modul 6 = 80 mm.

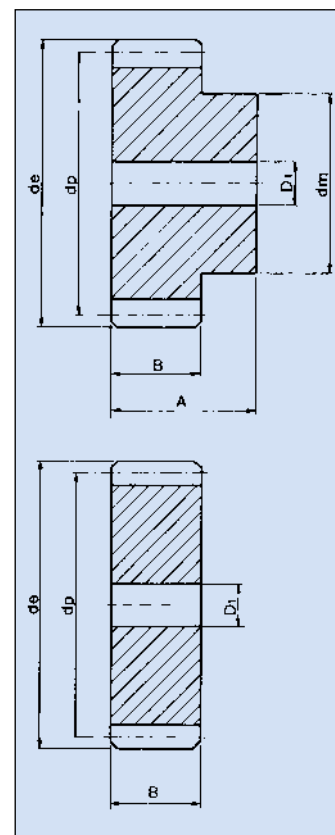
Zähne- zahl	Modul 1,0				Modul 1,5				Modul 2,0				Modul 2,5			
	Artikel-Nummer Ketten Fuchs															
	410-010- (+Zähnezahl)				410-015- (+Zähnezahl)				410-020- (+Zähnezahl)				410-025- (+Zähnezahl)			
Z	Abmessungen in mm															
	de	dp	dm	D1	de	dp	dm	D1	de	dp	dm	D1	de	dp	dm	D1
012	14,0	12,00	9,0	5,0	21,0	18,00	14,0	8,0	28,0	24,00	18,0	10,0	35,0	30,00	22,0	10,0
013	15,0	13,00	10,0	5,0	22,5	19,50	14,0	8,0	30,0	26,00	19,0	10,0	37,5	32,50	25,0	10,0
014	16,0	14,00	10,0	6,0	24,0	21,00	18,0	8,0	32,0	28,00	20,0	10,0	40,0	35,00	28,0	10,0
015	17,0	15,00	12,0	6,0	25,5	22,50	18,0	8,0	34,0	30,00	22,0	10,0	42,5	37,50	30,0	10,0
016	18,0	16,00	13,0	6,0	27,0	24,00	20,0	8,0	36,0	32,00	24,0	10,0	45,0	40,00	32,0	12,0
017	19,0	17,00	14,0	8,0	28,5	25,50	20,0	8,0	38,0	34,00	25,0	10,0	47,5	42,50	35,0	12,0
018	20,0	18,00	15,0	8,0	30,0	27,00	20,0	8,0	40,0	36,00	25,0	10,0	50,0	45,00	35,0	12,0
019	21,0	19,00	15,0	8,0	31,5	28,50	20,0	8,0	42,0	38,00	25,0	10,0	52,5	47,50	35,0	12,0
020	22,0	20,00	16,0	8,0	33,0	30,00	25,0	8,0	44,0	40,00	30,0	10,0	55,0	50,00	40,0	14,0
021	23,0	21,00	16,0	8,0	34,5	31,50	25,0	10,0	46,0	42,00	30,0	12,0	57,5	52,50	40,0	14,0
022	24,0	22,00	18,0	8,0	36,0	33,00	25,0	10,0	48,0	44,00	30,0	12,0	60,0	55,00	45,0	14,0
023	25,0	23,00	18,0	8,0	37,5	34,50	25,0	10,0	50,0	46,00	30,0	12,0	62,5	57,50	45,0	14,0
024	26,0	24,00	20,0	8,0	39,0	36,00	25,0	10,0	52,0	48,00	35,0	12,0	65,0	60,00	45,0	14,0
025	27,0	25,00	20,0	8,0	40,5	37,50	25,0	10,0	54,0	50,00	35,0	12,0	67,5	62,50	50,0	14,0
026	28,0	26,00	20,0	8,0	42,0	39,00	30,0	12,0	56,0	52,00	40,0	12,0	70,0	65,00	50,0	14,0
027	29,0	27,00	20,0	8,0	43,5	40,50	30,0	12,0	58,0	54,00	40,0	12,0	72,5	67,50	50,0	14,0
028	30,0	28,00	20,0	8,0	45,0	42,00	30,0	12,0	60,0	56,00	40,0	12,0	75,0	70,00	50,0	14,0
029	31,0	29,00	20,0	8,0	46,5	43,50	30,0	12,0	62,0	58,00	40,0	14,0	77,5	72,50	50,0	14,0
030	32,0	30,00	20,0	8,0	48,0	45,00	30,0	12,0	64,0	60,00	40,0	14,0	80,0	75,00	55,0	16,0
031	33,0	31,00	25,0	10,0	49,5	46,50	35,0	12,0	66,0	62,00	45,0	14,0	82,5	77,50	55,0	16,0
032	34,0	32,00	25,0	10,0	51,0	48,00	35,0	12,0	68,0	64,00	45,0	14,0	85,0	80,00	55,0	16,0
033	35,0	33,00	25,0	10,0	52,5	49,50	35,0	12,0	70,0	66,00	45,0	14,0	87,5	82,50	55,0	16,0
034	36,0	34,00	25,0	10,0	54,0	51,00	35,0	12,0	72,0	68,00	45,0	14,0	90,0	85,00	55,0	16,0
035	37,0	35,00	25,0	10,0	55,5	52,50	35,0	12,0	74,0	70,00	45,0	14,0	92,5	87,50	60,0	16,0
036	38,0	36,00	25,0	10,0	57,0	54,00	35,0	12,0	76,0	72,00	45,0	14,0	95,0	90,00	60,0	16,0
037	39,0	37,00	25,0	10,0	58,5	55,50	40,0	12,0	78,0	74,00	50,0	14,0	97,5	92,50	60,0	16,0
038	40,0	38,00	25,0	10,0	60,0	57,00	40,0	12,0	80,0	76,00	50,0	14,0	100,0	95,00	60,0	16,0
039	41,0	39,00	25,0	10,0	61,5	58,50	40,0	12,0	82,0	78,00	50,0	14,0	102,5	97,50	60,0	16,0
040	42,0	40,00	25,0	10,0	63,0	60,00	40,0	12,0	84,0	80,00	50,0	14,0	105,0	100,00	70,0	20,0
041	43,0	41,00	30,0	10,0	64,5	61,50	50,0	14,0	86,0	82,00	60,0	16,0	107,5	102,50	70,0	20,0
042	44,0	42,00	30,0	10,0	66,0	63,00	50,0	14,0	88,0	84,00	60,0	16,0	110,0	105,00	70,0	20,0
043	45,0	43,00	30,0	10,0	67,5	64,50	50,0	14,0	90,0	86,00	60,0	16,0	112,5	107,50	70,0	20,0
044	46,0	44,00	30,0	10,0	69,0	66,00	50,0	14,0	92,0	88,00	60,0	16,0	115,0	110,00	70,0	20,0
045	47,0	45,00	30,0	10,0	70,5	67,50	50,0	14,0	94,0	90,00	60,0	16,0	117,5	112,50	70,0	20,0
046	48,0	46,00	30,0	10,0	72,0	69,00	50,0	14,0	96,0	92,00	60,0	16,0	120,0	115,00	70,0	20,0
047	49,0	47,00	30,0	10,0	73,5	70,50	50,0	14,0	98,0	94,00	60,0	16,0	122,5	117,50	80,0	20,0
048	50,0	48,00	30,0	10,0	75,0	72,00	50,0	14,0	100,0	96,00	70,0	16,0	125,0	120,00	80,0	20,0
049	51,0	49,00	30,0	10,0	76,5	73,50	50,0	14,0	102,0	98,00	70,0	16,0	127,5	122,50	80,0	20,0
050	52,0	50,00	30,0	12,0	78,0	75,00	50,0	14,0	104,0	100,00	70,0	16,0	130,0	125,00	80,0	20,0
051	53,0	51,00	40,0	12,0	79,5	76,50	60,0	15,0	106,0	102,00	70,0	20,0	132,5	127,50	90,0	20,0
052	54,0	52,00	40,0	12,0	81,0	78,00	60,0	15,0	108,0	104,00	70,0	20,0	135,0	130,00	90,0	20,0
053	55,0	53,00	40,0	12,0	82,5	79,50	60,0	15,0	110,0	106,00	70,0	20,0	137,5	132,50	90,0	20,0
054	56,0	54,00	40,0	12,0	84,0	81,00	60,0	15,0	112,0	108,00	70,0	20,0	140,0	135,00	90,0	20,0
055	57,0	55,00	40,0	12,0	85,5	82,50	60,0	15,0	114,0	110,00	70,0	20,0	142,5	137,50	90,0	20,0
056	58,0	56,00	40,0	12,0	87,0	84,00	60,0	15,0	116,0	112,00	70,0	20,0	145,0	140,00	100,0	20,0
057	59,0	57,00	40,0	12,0	88,5	85,50	60,0	15,0	118,0	114,00	70,0	20,0	147,5	142,50	100,0	20,0
058	60,0	58,00	40,0	12,0	90,0	87,00	60,0	15,0	120,0	116,00	70,0	20,0	150,0	145,00	100,0	20,0
059	61,0	59,00	40,0	12,0	91,5	88,50	60,0	15,0	122,0	118,00	70,0	20,0	152,5	147,50	100,0	20,0
060	62,0	60,00	40,0	12,0	93,0	90,00	60,0	15,0	124,0	120,00	70,0	20,0	155,0	150,00	100,0	20,0
061	63,0	61,00	50,0	12,0	94,5	91,50	70,0	20,0	126,0	122,00	80,0	20,0	-	-	-	-
062	64,0	62,00	50,0	12,0	96,0	93,00	70,0	20,0	128,0	124,00	80,0	20,0	-	-	-	-



Zähnezahl	Modul 1,0				Modul 1,5				Modul 2,0				Modul 2,5			
	Artikel-Nummer Ketten Fuchs															
	410-010- (+Zähnezahl)				410-015- (+Zähnezahl)				410-020- (+Zähnezahl)				410-025- (+Zähnezahl)			
Z	Abmessungen in mm															
	de	dp	dm	D1	de	dp	dm	D1	de	dp	dm	D1	de	dp	dm	D1
063	65,0	63,00	50,0	12,0	97,5	94,50	70,0	20,0	130,0	126,00	80,0	20,0	-	-	-	-
064	66,0	64,00	50,0	12,0	99,0	96,00	70,0	20,0	132,0	128,00	80,0	20,0	-	-	-	-
065	67,0	65,00	50,0	12,0	100,5	97,50	70,0	20,0	134,0	130,00	80,0	20,0	-	-	-	-
066	68,0	66,00	50,0	12,0	102,0	99,00	70,0	20,0	136,0	132,00	80,0	20,0	-	-	-	-
067	69,0	67,00	50,0	12,0	103,5	100,50	70,0	20,0	138,0	134,00	80,0	20,0	-	-	-	-
068	70,0	68,00	50,0	12,0	105,0	102,00	70,0	20,0	140,0	136,00	80,0	20,0	-	-	-	-
069	71,0	69,00	50,0	12,0	106,5	103,50	70,0	20,0	142,0	138,00	80,0	20,0	167,5	162,50	-	20,0
070	72,0	70,00	50,0	12,0	108,0	105,00	70,0	20,0	144,0	140,00	80,0	20,0	180,0	175,00	-	20,0
072	74,0	72,00	-	12,0	111,0	108,00	-	20,0	148,0	144,00	-	20,0	185,0	180,00	-	20,0
075	77,0	75,00	-	12,0	115,5	112,50	-	20,0	154,0	150,00	-	20,0	192,5	187,50	-	20,0
076	78,0	76,00	-	12,0	117,0	114,00	-	20,0	156,0	152,00	-	20,0	195,0	190,00	-	20,0
080	82,0	80,00	-	12,0	123,0	120,00	-	20,0	164,0	160,00	-	20,0	205,0	200,00	-	25,0
085	87,0	85,00	-	12,0	130,5	127,50	-	20,0	174,0	170,00	-	20,0	217,5	212,50	-	25,0
090	92,0	90,00	-	12,0	138,0	135,00	-	20,0	184,0	180,00	-	20,0	230,0	225,00	-	25,0
095	97,0	95,00	-	12,0	145,5	142,50	-	20,0	194,0	190,00	-	20,0	242,5	237,50	-	25,0
100	102,0	100,00	-	12,0	153,0	150,00	-	20,0	204,0	200,00	-	20,0	255,0	250,00	-	25,0
110	112,0	110,00	-	12,0	168,0	165,00	-	20,0	224,0	220,00	-	20,0	280,0	275,00	-	25,0
114	116,0	114,00	-	12,0	174,0	171,00	-	20,0	232,0	228,00	-	20,0	290,0	285,00	-	25,0
120	122,0	120,00	-	12,0	183,0	180,00	-	20,0	244,0	240,00	-	20,0	305,0	300,00	-	25,0
127	129,0	127,00	-	12,0	193,5	190,50	-	20,0	258,0	254,00	-	20,0	322,5	317,50	-	25,0

## Stirnräder gerade verzahnt

Eingriffswinkel 20°  
aus Stahl C45  
Verzahnungsqualität 8  
alternativ aus rostfreiem Stahl



### Zahnbreite B:

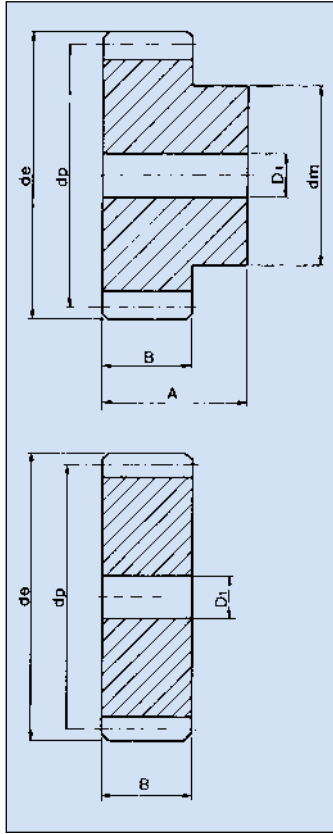
Modul 1 = 15 mm.  
Modul 1,5 = 17 mm.  
Modul 2 = 20 mm.  
Modul 2,5 = 25 mm.  
Modul 3 = 30 mm.  
Modul 4 = 40 mm.  
Modul 5 = 50 mm.  
Modul 6 = 60 mm.

### Gesamtbreite A:

Modul 1 = 25 mm.  
Modul 1,5 = 30 mm.  
Modul 2 = 35 mm.  
Modul 2,5 = 45 mm.  
Modul 3 = 50 mm.  
Modul 4 = 60 mm.  
Modul 5 = 75 mm.  
Modul 6 = 80 mm.

# Stirnräder gerade verzahnt

Eingriffswinkel 20°  
aus Stahl C45  
Verzahnungsqualität 8  
alternativ aus rostfreiem Stahl



**Zahnbreite B:**

- Modul 1 = 15 mm.
- Modul 1,5 = 17 mm.
- Modul 2 = 20 mm.
- Modul 2,5 = 25 mm.
- Modul 3 = 30 mm.
- Modul 4 = 40 mm.
- Modul 5 = 50 mm.
- Modul 6 = 60 mm.

**Gesamtbreite A:**

- Modul 1 = 25 mm.
- Modul 1,5 = 30 mm.
- Modul 2 = 35 mm.
- Modul 2,5 = 45 mm.
- Modul 3 = 50 mm.
- Modul 4 = 60 mm.
- Modul 5 = 75 mm.
- Modul 6 = 80 mm.

Zähne- zahl	Modul 3,0				Modul 4,0				Modul 5,0				Modul 6,0			
	Artikel-Nummer Ketten Fuchs															
	410-030- (+Zähnezahl)				410-040- (+Zähnezahl)				410-050- (+Zähnezahl)				410-060- (+Zähnezahl)			
Z	Abmessungen in mm															
	de	dp	dm	D1	de	dp	dm	D1	de	dp	dm	D1	de	dp	dm	D1
012	42,0	36,00	25,0	12,0	56,0	48,00	35,0	14,0	70,0	60,00	45,0	16,0	84,0	72,00	54,0	16,0
013	45,0	39,00	25,0	12,0	60,0	52,00	40,0	14,0	75,0	65,00	50,0	16,0	90,0	78,00	60,0	16,0
014	48,0	42,00	30,0	12,0	64,0	56,00	45,0	14,0	80,0	70,00	55,0	20,0	-	-	-	-
015	51,0	45,00	35,0	12,0	68,0	60,00	45,0	14,0	85,0	75,00	60,0	20,0	102,0	90,00	70,0	20,0
016	54,0	48,00	38,0	15,0	72,0	64,00	50,0	15,0	90,0	80,00	65,0	20,0	108,0	96,00	75,0	20,0
017	57,0	51,00	42,0	15,0	76,0	68,00	50,0	15,0	95,0	85,00	70,0	20,0	-	-	-	-
018	60,0	54,00	45,0	15,0	80,0	72,00	50,0	15,0	100,0	90,00	70,0	20,0	120,0	108,00	80,0	20,0
019	63,0	57,00	45,0	15,0	84,0	76,00	60,0	15,0	105,0	95,00	70,0	20,0	-	-	-	-
020	66,0	60,00	45,0	15,0	88,0	80,00	60,0	15,0	110,0	100,00	80,0	20,0	132,0	120,00	90,0	20,0
021	69,0	63,00	45,0	15,0	92,0	84,00	70,0	20,0	115,0	105,00	80,0	20,0	-	-	-	-
022	72,0	66,00	50,0	15,0	96,0	88,00	70,0	20,0	120,0	110,00	80,0	25,0	-	-	-	-
023	75,0	69,00	50,0	15,0	100,0	92,00	75,0	20,0	125,0	115,00	90,0	25,0	-	-	-	-
024	78,0	72,00	50,0	16,0	104,0	96,00	75,0	20,0	130,0	120,00	90,0	25,0	156,0	144,00	110,0	25,0
025	81,0	75,00	60,0	16,0	108,0	100,00	75,0	20,0	135,0	125,00	90,0	25,0	162,0	150,00	110,0	25,0
026	84,0	78,00	60,0	16,0	112,0	104,00	75,0	20,0	140,0	130,00	100,0	25,0	-	-	-	-
027	87,0	81,00	60,0	16,0	116,0	108,00	75,0	20,0	145,0	135,00	100,0	25,0	-	-	-	-
028	90,0	84,00	60,0	16,0	120,0	112,00	75,0	20,0	150,0	140,00	100,0	25,0	180,0	168,00	-	25,0
029	93,0	87,00	60,0	16,0	124,0	116,00	75,0	20,0	155,0	145,00	100,0	25,0	-	-	-	-
030	96,0	90,00	60,0	16,0	128,0	120,00	75,0	20,0	160,0	150,00	100,0	25,0	192,0	180,00	-	25,0
031	99,0	93,00	70,0	20,0	132,0	124,00	80,0	20,0	-	-	-	-	-	-	-	-
032	102,0	96,00	70,0	20,0	136,0	128,00	80,0	20,0	170,0	160,00	-	25,0	204,0	192,00	-	25,0
033	105,0	99,00	70,0	20,0	140,0	132,00	80,0	20,0	-	-	-	-	-	-	-	-
034	108,0	102,00	70,0	20,0	144,0	136,00	80,0	20,0	-	-	-	-	-	-	-	-
035	111,0	105,00	70,0	20,0	148,0	140,00	80,0	20,0	185,0	175,00	-	25,0	222,0	210,00	-	25,0
036	114,0	108,00	70,0	20,0	152,0	144,00	80,0	20,0	-	-	-	-	-	-	-	-
037	117,0	111,00	80,0	20,0	-	-	-	-	-	-	-	-	-	-	-	-
038	120,0	114,00	80,0	20,0	160,0	152,00	-	25,0	200,0	190,00	-	30,0	240,0	228,00	-	25,0
039	123,0	117,00	80,0	20,0	-	-	-	-	-	-	-	-	-	-	-	-
040	126,0	120,00	80,0	20,0	168,0	160,00	-	25,0	210,0	200,00	-	30,0	252,0	240,00	-	25,0
041	129,0	123,00	90,0	20,0	-	-	-	-	-	-	-	-	-	-	-	-
042	132,0	126,00	90,0	20,0	-	-	-	-	-	-	-	-	-	-	-	-
043	135,0	129,00	90,0	20,0	-	-	-	-	-	-	-	-	-	-	-	-
044	138,0	132,00	90,0	20,0	-	-	-	-	-	-	-	-	-	-	-	-
045	141,0	135,00	90,0	20,0	188,0	180,00	-	25,0	235,0	225,00	-	30,0	-	-	-	-
046	144,0	138,00	90,0	20,0	-	-	-	-	-	-	-	-	-	-	-	-
047	147,0	141,00	90,0	20,0	-	-	-	-	-	-	-	-	-	-	-	-
048	150,0	144,00	100,0	20,0	200,0	192,00	-	25,0	250,0	240,00	-	30,0	-	-	-	-
050	156,0	150,00	-	25,0	208,0	200,00	-	25,0	260,0	250,00	-	30,0	-	-	-	-
052	162,0	156,00	-	25,0	216,0	208,00	-	25,0	270,0	260,00	-	30,0	-	-	-	-
055	171,0	165,00	-	25,0	228,0	220,00	-	25,0	285,0	275,00	-	30,0	-	-	-	-
057	177,0	171,00	-	25,0	236,0	228,00	-	25,0	295,0	285,00	-	30,0	-	-	-	-
060	186,0	180,00	-	25,0	248,0	240,00	-	25,0	310,0	300,00	-	30,0	-	-	-	-
065	201,0	195,00	-	25,0	268,0	260,00	-	25,0	335,0	325,00	-	30,0	-	-	-	-
070	216,0	210,00	-	25,0	288,0	280,00	-	25,0	360,0	350,00	-	30,0	-	-	-	-
072	222,0	216,00	-	25,0	-	-	-	-	-	-	-	-	-	-	-	-
075	231,0	225,00	-	25,0	308,0	300,00	-	25,0	385,0	375,00	-	30,0	-	-	-	-
076	234,0	228,00	-	25,0	312,0	304,00	-	25,0	390,0	380,00	-	30,0	-	-	-	-
080	246,0	240,00	-	25,0	328,0	320,00	-	25,0	410,0	400,00	-	30,0	-	-	-	-
085	261,0	255,00	-	25,0	348,0	340,00	-	25,0	435,0	425,00	-	30,0	-	-	-	-
090	276,0	270,00	-	25,0	368,0	360,00	-	25,0	460,0	450,00	-	30,0	-	-	-	-
095	291,0	285,00	-	25,0	388,0	380,00	-	25,0	485,0	475,00	-	30,0	-	-	-	-
100	306,0	300,00	-	25,0	408,0	400,00	-	25,0	510,0	500,00	-	30,0	-	-	-	-
110	336,0	330,00	-	25,0	448,0	440,00	-	25,0	560,0	550,00	-	30,0	-	-	-	-
114	348,0	342,00	-	25,0	464,0	456,00	-	25,0	580,0	570,00	-	30,0	-	-	-	-
120	366,0	360,00	-	25,0	-	-	-	-	-	-	-	-	-	-	-	-
127	387,0	381,00	-	25,0	-	-	-	-	-	-	-	-	-	-	-	-

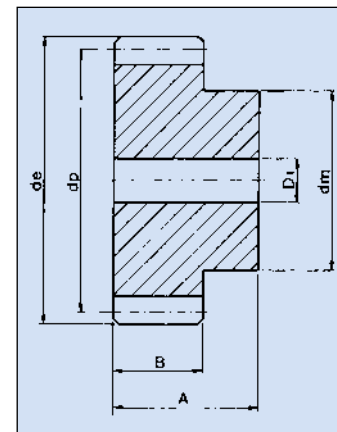
Zähnezahl	Modul 2,0				Modul 2,5				Modul 3,0			
	Artikel-Nummer Ketten Fuchs											
	410-020- (+Zähnezahl +H)				410-025- (+Zähnezahl +H)				410-030- (+Zähnezahl +H)			
	Abmessungen in mm											
Z	de	dp	dm	D1	de	dp	dm	D1	de	dp	dm	D1
12	28,0	24,00	18,0	10,0	35,0	30,00	22,0	10,0	42,0	36,00	25,0	12,0
15	34,0	30,00	24,0	10,0	42,5	37,50	30,0	10,0	51,0	45,00	35,0	12,0
18	40,0	36,00	25,0	10,0	50,0	45,00	35,0	12,0	60,0	54,00	45,0	15,0
20	44,0	40,00	30,0	10,0	55,0	50,00	40,0	14,0	66,0	60,00	45,0	15,0
24	52,0	48,00	35,0	12,0	65,0	60,00	45,0	14,0	78,0	72,00	50,0	16,0
25	54,0	50,00	35,0	12,0	67,5	62,50	50,0	14,0	81,0	75,00	60,0	16,0
30	64,0	60,00	40,0	14,0	80,0	75,00	55,0	16,0	96,0	90,00	60,0	16,0
36	76,0	72,00	45,0	14,0	95,0	90,00	60,0	16,0	114,0	108,00	70,0	20,0
40	84,0	80,00	50,0	14,0	105,0	100,00	70,0	20,0	126,0	120,00	80,0	20,0
50	104,0	100,00	70,0	16,0	130,0	120,00	80,0	20,0	-	-	-	-
60	124,0	120,00	70,0	25,0	155,0	150,00	100,0	20,0	-	-	-	-

Zähnezahl	Modul 4,0				Modul 5,0				Modul 6,0			
	Artikel-Nummer Ketten Fuchs											
	410-040- (+Zähnezahl +H)				410-050- (+Zähnezahl +H)				410-060- (+Zähnezahl +H)			
	Abmessungen in mm											
Z	de	dp	dm	D1	de	dp	dm	D1	de	dp	dm	D1
12	56,0	48,00	35,0	14,0	70,0	60,00	45,0	16,0	84,0	72,00	54,0	20,0
15	68,0	60,00	45,0	14,0	85,0	75,00	60,0	20,0	102,0	90,00	70,0	20,0
16	-	-	-	-	-	-	-	-	108,0	96,00	75,0	20,0
18	80,0	72,0	50,0	15,0	100,0	90,00	70,0	20,0	120,0	108,00	80,0	20,0
20	88,0	80,0	60,0	15,0	110,0	100,00	80,0	20,0	132,0	120,00	90,0	20,0
24	104,0	96,0	75,0	20,0	130,0	120,00	90,0	25,0	156,0	144,00	110,0	25,0
25	108,0	100,0	75,0	20,0	135,0	125,00	90,0	25,0	162,0	150,00	110,0	25,0
30	128,0	120,0	75,0	20,0	160,0	150,00	110,0	25,0	-	-	-	-
36	152,0	144,0	80,0	20,0	-	-	-	-	-	-	-	-

## Stirnräder gerade verzahnt

mit **gehärteten** Zähnen

Eingriffswinkel 20°  
aus Stahl C45



Zahnbreite B:

Modul 2 = 20 mm.  
Modul 2,5 = 25 mm.  
Modul 3 = 30 mm.  
Modul 4 = 40 mm.  
Modul 5 = 50 mm.  
Modul 6 = 60 mm.

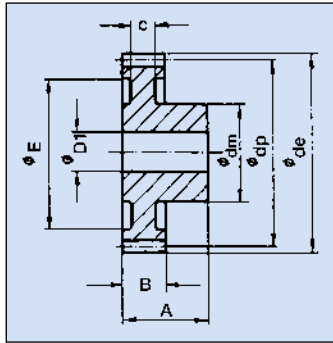
Gesamtbreite A:

Modul 2 = 35 mm.  
Modul 2,5 = 45 mm.  
Modul 3 = 50 mm.  
Modul 4 = 60 mm.  
Modul 5 = 75 mm.  
Modul 6 = 80 mm.

# Stirnräder gerade verzahnt

aus Polyacetal

(Eingriffswinkel 20°)



**Ausführung: Gespritzt;** Bohrung spanabhebend bearbeitet

**Zahnbreite B:**

- Modul 0,5 = 3,0 mm.
- Modul 0,7 = 6,0 mm.
- Modul 1,0 = 9,0 mm.
- Modul 1,25 = 10,0 mm.
- Modul 1,5 = 12,0 mm.
- Modul 2,0 = 15,0 mm.
- Modul 3,0 = 19,0 mm.

**Gesamtbreite A:**

- Modul 0,5 =  $\frac{7,0 (z = 12 - 14)}{10,0 (z = 15 - 120)}$
- Modul 0,7 = 15,0 mm.
- Modul 1,0 =  $\frac{17,0 (z = 12 - 23)}{18,0 (z = 24 - 140)}$
- Modul 1,25 = 19,0 mm.
- Modul 1,5 = 23,0 mm.
- Modul 2,0 = 27,0 mm.
- Modul 3,0 = 34,0 mm.

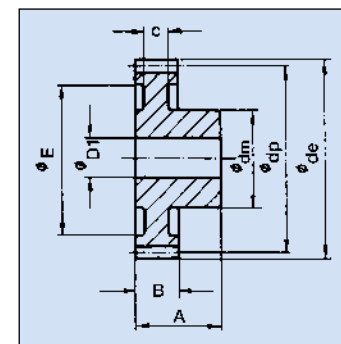
Zähnezahl	Modul 0,5						Modul 0,7					
	Artikel-Nummer Ketten Fuchs											
	SH-05- (+Zähnezahl)						SH-07- (+Zähnezahl)					
	Abmessungen in mm											
Z	de	dp	dm	D1	E	c	de	dp	dm	D1	E	c
12	7,0	6,00	4,0	2,0	-	-	9,8	8,40	6,0	3,0	-	-
13	7,5	6,50	4,0	2,0	-	-	10,5	9,10	6,0	3,0	-	-
14	8,0	7,00	5,0	2,0	-	-	11,2	9,80	6,0	3,0	-	-
15	8,5	7,50	6,0	3,0	-	-	11,9	10,50	6,0	3,0	-	-
16	9,0	8,00	6,0	3,0	-	-	12,6	11,20	9,0	4,0	-	-
17	9,5	8,50	6,0	3,0	-	-	13,3	11,90	9,0	4,0	-	-
18	10,0	9,00	8,0	4,0	-	-	14,0	12,60	9,0	4,0	-	-
19	10,5	9,50	8,0	4,0	-	-	14,7	13,30	9,0	4,0	-	-
20	11,0	10,00	8,0	4,0	-	-	15,4	14,00	9,0	4,0	-	-
21	11,5	10,50	8,0	4,0	-	-	16,1	14,70	9,0	4,0	-	-
22	12,0	11,00	10,0	4,0	-	-	16,8	15,40	9,0	4,0	-	-
23	12,5	11,50	10,0	4,0	-	-	17,5	16,10	9,0	4,0	-	-
24	13,0	12,00	10,0	4,0	-	-	18,2	16,80	9,0	4,0	13,5	3,0
25	13,5	12,50	10,0	4,0	-	-	18,9	17,50	9,0	6,0	13,5	3,0
26	14,0	13,00	10,0	4,0	-	-	19,6	18,20	9,0	6,0	13,5	3,0
27	14,5	13,50	10,0	4,0	-	-	20,3	18,90	9,0	6,0	13,5	3,0
28	15,0	14,00	10,0	4,0	-	-	21,0	19,60	9,0	6,0	13,5	3,0
30	16,0	15,00	12,0	4,0	-	-	22,4	21,00	12,0	6,0	16,0	3,0
32	17,0	16,00	12,0	4,0 (5,0)	-	-	23,8	22,40	12,0	6,0	16,0	3,0
33	-	-	-	-	-	-	-	-	-	-	-	-
35	18,5	17,50	12,0	4,0	-	-	25,9	24,50	15,0	6,0	19,0	3,0
36	19,0	18,00	12,0	4,0 (5,0)	-	-	26,6	25,20	15,0	6,0	19,0	3,0
38	20,0	19,00	12,0	4,0	-	-	28,0	26,60	15,0	6,0	21,5	3,0
40	21,0	20,00	12,0	4,0	14,5	2,0	29,4	28,00	15,0	6,0	21,5	3,0
42	22,0	21,00	12,0	4,0	16,0	2,0	30,8	29,40	18,0	6,0	24,5	2,0
45	23,5	22,50	12,0	4,0	18,5	2,0	32,9	31,50	18,0	6,0	24,5	2,0
48	25,0	24,00	15,0	6,0	19,0	2,0	35,0	33,60	18,0	8,0	24,5	2,0
50	26,0	25,00	15,0	6,0	20,0	2,0	36,4	35,00	18,0	8,0	28,0	2,0
52	27,0	26,00	15,0	6,0	21,0	2,0	37,8	36,40	18,0	8,0	28,0	2,0
54	28,0	27,00	15,0	6,0	22,0	2,0	39,2	37,80	18,0	8,0	28,0	2,0
55	28,5	27,50	15,0	6,0	23,0	2,0	39,9	38,50	18,0	8,0	31,0	2,0
56	29,0	28,00	15,0	6,0	23,0	2,0	40,6	39,20	18,0	8,0	31,0	2,0
58	-	-	-	-	-	-	-	-	-	-	-	-
60	31,0	30,00	15,0	6,0	24,0	2,0	43,4	42,00	18,0	8,0	31,0	2,0
64	33,0	32,00	15,0	6,0	25,0	2,0	46,2	44,80	18,0	8,0	37,5	2,0
65	33,5	32,50	15,0	6,0	27,0	2,0	46,9	45,50	18,0	8,0	37,5	2,0
70	36,0	35,00	15,0	6,0	29,0	2,0	50,4	49,00	18,0	8,0	37,5	2,0
72	37,0	36,00	15,0	6,0	30,0	2,0	51,8	50,40	18,0	8,0	37,5	2,0
75	38,5	37,50	15,0	6,0	33,0	2,0	53,9	52,50	18,0	10,0	37,5	2,0
80	41,0	40,00	15,0	6,0	36,0	2,0	57,4	56,00	21,0	10,0	47,0	2,0
85	-	-	-	-	-	-	-	-	-	-	-	-
90	46,0	45,00	15,0	6,0	39,0	2,0	64,4	63,00	21,0	10,0	56,5	2,0
96	49,0	48,00	15,0	6,0	42,0	2,0	68,6	67,20	21,0	10,0	56,5	2,0
100	51,0	50,00	15,0	6,0	44,0	2,0	71,4	70,00	21,0	10,0	56,5	2,0
110	-	-	-	-	-	-	-	-	-	-	-	-
120	61,0	60,00	15,0	6,0	54,0	2,0	85,4	84,00	21,0	10,0	77,0	2,0
130	-	-	-	-	-	-	-	-	-	-	-	-
140	-	-	-	-	-	-	-	-	-	-	-	-

Zähnezahl	Modul 1,0						Modul 1,25					
	Artikel-Nummer Ketten Fuchs											
	SH-10- (+Zähnezahl)						SH-125- (+Zähnezahl)					
	Abmessungen in mm											
Z	de	dp	dm	D1	E	c	de	dp	dm	D1	E	c
12	14,0	12,00	9,0	4,0	-	-	17,5	15,00	9,0	5,0	-	-
13	15,0	13,00	9,0	4,0	-	-	18,75	16,25	9,0	5,0	-	-
14	16,0	14,00	9,0	4,0	-	-	20,0	17,50	9,0	5,0	-	-
15	17,0	15,00	9,0	4,0	-	-	21,25	18,75	9,0	5,0	13,5	7,0
16	18,0	16,00	9,0	4,0 (5,0)	-	-	22,5	20,00	9,0	5,0	13,5	7,0
17	19,0	17,00	9,0	4,0	-	-	23,75	21,25	9,0	5,0	13,5	7,0
18	20,0	18,00	9,0	4,0	13,5	6,0	25,0	22,50	12,0	5,0	16,0	7,0
19	21,0	19,00	9,0	4,0	13,5	6,0	26,25	23,75	12,0	5,0	16,0	7,0
20	22,0	20,00	9,0	4,0	13,5	6,0	27,5	25,00	12,0	5,0	16,0	7,0
21	23,0	21,00	12,0	5,0	16,0	6,0	28,75	26,25	15,0	6,0	19,0	7,0
22	24,0	22,00	12,0	5,0	16,0	6,0	30,0	27,50	15,0	6,0	19,0	7,0
23	25,0	23,00	12,0	5,0	16,0	6,0	31,25	28,75	15,0	6,0	19,0	7,0
24	26,0	24,00	15,0	6,0	19,0	6,0	32,5	30,00	15,0	6,0	21,5	7,0
25	27,0	25,00	15,0	6,0	19,0	6,0	33,75	31,25	15,0	6,0	21,5	7,0
26	28,0	26,00	15,0	6,0	19,0	6,0	35,0	32,50	18,0	6,0	24,0	5,5
27	29,0	27,00	15,0	6,0	19,0	6,0	36,25	33,75	18,0	6,0	24,0	5,5
28	30,0	28,00	15,0	6,0 (5,0)	22,0	6,0	37,5	35,00	18,0	8,0	24,0	5,5
30	32,0	30,00	15,0	6,0	22,0	6,0	40,0	37,50	18,0	8,0	28,0	5,5
32	34,0	32,00	18,0	6,0	24,5	4,6	42,25	40,00	18,0	8,0	28,0	5,5
33	-	-	-	-	-	-	-	-	-	-	-	-
35	37,0	35,00	18,0	8,0	24,5	4,6	46,25	43,75	18,0	8,0	28,0	5,5
36	38,0	36,00	18,0	8,0 (6,0)	28,0	4,6	46,5	45,00	18,0	8,0	37,5	5,5
38	40,0	38,00	18,0	8,0	28,0	4,6	50,0	47,50	18,0	8,0	37,5	5,5
40	42,0	40,00	18,0	8,0	28,0	4,6	52,5	50,00	18,0	8,0	37,5	5,5
42	44,0	42,00	18,0	8,0	28,0	4,6	55,0	52,50	18,0	8,0	37,5	5,5
45	47,0	45,00	18,0	8,0	37,0	4,6	58,75	56,25	21,0	8,0	47,5	5,5
48	50,0	48,00	18,0	8,0	37,0	4,6	62,5	60,00	21,0	8,0	47,5	5,5
50	52,0	50,00	18,0	8,0	37,0	4,6	65,0	62,50	21,0	8,0	47,5	5,5
52	54,0	52,00	21,0	8,0	47,0	4,6	67,5	65,00	21,0	10,0	57,0	5,5
54	56,0	54,00	21,0	8,0	47,0	4,6	70,0	67,50	21,0	10,0	57,0	5,5
55	57,0	55,00	21,0	8,0	47,0	4,6	71,25	68,75	21,0	10,0	57,0	5,5
56	58,0	56,00	21,0	8,0	47,0	4,6	72,5	70,00	21,0	10,0	57,0	5,5
58	60,0	58,00	21,0	8,0	58,0	4,6	-	-	-	-	-	-
60	62,0	60,00	21,0	8,0	47,0	4,6	77,5	75,00	21,0	10,0	67,0	5,5
64	66,0	64,00	21,0	10,0 (8,0)	57,0	4,6	82,5	80,00	21,0	10,0	67,0	5,5
65	67,0	65,00	21,0	10,0 (8,0)	57,0	4,6	83,75	81,25	21,0	10,0	67,0	5,5
70	72,0	70,00	21,0	10,0 (8,0)	57,0	4,6	90,0	87,50	21,0	10,0	77,0	5,5
72	74,0	72,00	21,0	10,0 (8,0)	67,0	4,6	92,5	90,00	21,0	12,0	77,0	5,5
75	77,0	75,00	21,0	10,0 (8,0)	67,0	4,6	96,25	93,75	21,0	10,0	77,0	5,5
80	82,0	80,00	21,0	10,0 (8,0)	67,0	4,6	102,5	100,00	24,0	12,0	87,0	5,5
85	87,0	85,00	21,0	10,0 (8,0)	77,0	4,6	-	-	-	-	-	-
90	92,0	90,00	21,0	10,0 (8,0)	77,0	4,6	115,0	112,50	24,0	12,0	97,0	5,5
96	-	-	-	-	-	-	-	-	-	-	-	-
100	102,0	100,00	24,0	12,0	87,0	4,6	127,5	125,00	24,0	12,0	107,0	5,5
110	112,0	110,00	24,0	12,0	97,0	4,6	140,0	137,50	24,0	12,0	116,0	5,5
120	122,0	120,00	24,0	12,0	107,0	4,6	-	-	-	-	-	-
130	132,0	130,00	24,0	12,0	115,0	4,6	-	-	-	-	-	-
140	142,0	140,00	24,0	12,0	125,0	4,6	-	-	-	-	-	-

## Stirnräder gerade verzahnt

aus Polyacetal

(Eingriffswinkel 20°)



**Ausführung: Gespritzt;** Bohrung spanabhebend bearbeitet

Zahnbreite B:

Modul 0,5 = 3,0 mm.  
 Modul 0,7 = 6,0 mm.  
 Modul 1,0 = 9,0 mm.  
 Modul 1,25 = 10,0 mm.  
 Modul 1,5 = 12,0 mm.  
 Modul 2,0 = 15,0 mm.  
 Modul 3,0 = 19,0 mm.

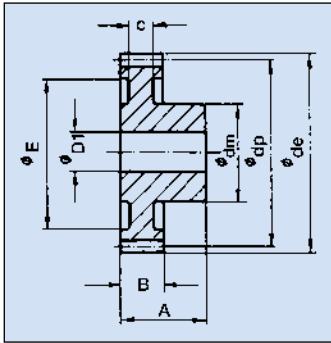
Gesamtbreite A:

Modul 0,5 =  $7,0 (z = 12 - 14)$   
 $10,0 (z = 15 - 120)$   
 Modul 0,7 = 15,0 mm.  
 Modul 1,0 =  $17,0 (z = 12 - 23)$   
 $18,0 (z = 24 - 140)$   
 Modul 1,25 = 19,0 mm.  
 Modul 1,5 = 23,0 mm.  
 Modul 2,0 = 27,0 mm.  
 Modul 3,0 = 34,0 mm.

# Stirnräder gerade verzahnt

aus Polyacetal

(Eingriffswinkel 20°)



**Ausführung: Gespritzt;** Bohrung spanabhebend bearbeitet

**Zahnbreite B:**

- Modul 0,5 = 3,0 mm.
- Modul 0,7 = 6,0 mm.
- Modul 1,0 = 9,0 mm.
- Modul 1,25 = 10,0 mm.
- Modul 1,5 = 12,0 mm.
- Modul 2,0 = 15,0 mm.
- Modul 3,0 = 19,0 mm.

**Gesamtbreite A:**

- Modul 0,5 =  $\frac{7,0}{10,0} (z = 12 - 14)$
- Modul 0,7 = 15,0 mm.
- Modul 1,0 =  $\frac{17,0}{18,0} (z = 12 - 23)$
- Modul 1,25 = 19,0 mm.
- Modul 1,5 = 23,0 mm.
- Modul 2,0 = 27,0 mm.
- Modul 3,0 = 34,0 mm.

Zähne- zahl	Modul 1,5						Modul 2,0						Modul 3,0					
	Artikel-Nummer Ketten Fuchs																	
	SH-15- (+Zähnezahl)						SH-20- (+Zähnezahl)						SH-30- (+Zähnezahl)					
	Abmessungen in mm																	
Z	de	dp	dm	D1	E	c	de	dp	dm	D1	E	c	de	dp	dm	D1	E	c
12	21,0	18,00	14,0	6,0	-	-	28,0	24,00	18,5	8,0	-	-	42,0	36,00	24,0	12,0	-	-
13	22,5	19,50	14,0	6,0	-	-	30,0	26,00	18,5	8,0	-	-	45,0	39,00	24,0	12,0	-	-
14	24,0	21,00	14,0	6,0	-	-	32,0	28,00	18,5	8,0	-	-	48,0	42,00	24,0	12,0	-	-
15	25,5	22,50	14,0	6,0	-	-	34,0	30,00	18,5	8,0	-	-	51,0	45,00	24,0	12,0	30,0	8,0
16	27,0	24,00	14,0	6,0	-	-	36,0	32,00	17,5	8,0	23,0	6,0	54,0	48,00	24,0	12,0	30,0	8,0
17	28,5	25,50	14,0	6,0	-	-	38,0	34,00	17,5	8,0	25,0	6,0	57,0	51,00	24,0	12,0	30,0	8,0
18	30,0	27,00	17,0	8,0	-	-	40,0	36,00	17,5	8,0	26,0	6,0	60,0	54,00	24,0	12,0	38,0	8,0
19	31,5	28,50	17,0	8,0	-	-	42,0	38,00	17,5	8,0	26,0	6,0	63,0	57,00	24,0	12,0	38,0	8,0
20	33,0	30,00	17,0	8,0	-	-	44,0	40,00	20,0	10,0	29,0	6,0	66,0	60,00	24,0	12,0	38,0	8,0
21	34,5	31,50	17,0	8,0	23,0	5,0	46,0	42,00	20,0	10,0	29,0	6,0	69,0	63,00	24,0	12,0	45,0	8,0
22	36,0	33,00	17,0	8,0	23,0	5,0	48,0	44,00	20,0	10,0	29,0	6,0	72,0	66,00	24,0	12,0	45,0	8,0
23	37,5	34,50	17,0	8,0	23,0	5,0	50,0	46,00	20,0	10,0	36,0	6,0	75,0	69,00	24,0	12,0	52,0	8,0
24	39,0	36,00	19,0	8,0	27,0	5,0	52,0	48,00	24,0	10,0	36,0	6,0	78,0	72,00	24,0	12,0	52,0	8,0
25	40,5	37,50	19,0	8,0	27,0	5,0	54,0	50,00	24,0	10,0	36,0	6,0	81,0	75,00	28,0	14,0	58,0	8,0
26	42,0	39,00	19,0	8,0	27,0	5,0	56,0	52,00	24,0	10,0	40,0	6,0	84,0	78,00	28,0	14,0	58,0	8,0
27	43,5	40,50	19,0	8,0	27,0	5,0	58,0	54,00	24,0	10,0	40,0	6,0	87,0	81,00	28,0	14,0	58,0	8,0
28	45,0	42,00	19,0	8,0	27,0	5,0	60,0	56,00	24,0	10,0	40,0	6,0	90,0	84,00	28,0	14,0	68,0	8,0
30	48,0	45,00	24,0	10,0	35,0	5,0	64,0	60,00	24,0	10,0	46,0	6,0	96,0	90,00	28,0	14,0	68,0	8,0
32	51,0	48,00	24,0	10,0	35,0	5,0	68,0	64,00	26,0	10,0	46,0	6,0	102,0	96,00	32,0	16,0	71,0	8,0
33	-	-	-	-	-	-	-	-	-	-	-	-	105,0	99,00	32,0	16,0	71,0	8,0
35	55,5	52,50	24,0	10,0	43,0	5,0	74,0	70,00	26,0	12,0	56,0	6,0	111,0	105,00	32,0	16,0	80,0	8,0
36	57,0	54,00	24,0	10,0	43,0	5,0	76,0	72,00	26,0	12,0	56,0	6,0	-	-	-	-	-	-
38	60,0	57,00	24,0	10,0	43,0	5,0	80,0	76,00	26,0	12,0	64,0	6,0	120,0	114,00	32,0	16,0	89,0	8,0
40	63,0	60,00	24,0	10,0	50,0	5,0	84,0	80,00	26,0	12,0	64,0	6,0	126,0	120,00	32,0	16,0	95,0	8,0
42	66,0	63,00	24,0	10,0	50,0	5,0	88,0	84,00	26,0	12,0	64,0	6,0	-	-	-	-	-	-
45	70,5	67,50	24,0	10,0	50,0	5,0	94,0	90,00	30,0	14,0	70,0	6,0	141,0	135,00	32,0	16,0	110,0	8,0
48	75,0	72,00	24,0	10,0	50,0	5,0	100,0	96,00	30,0	14,0	76,0	6,0	-	-	-	-	-	-
50	78,0	75,00	27,0	12,0	65,0	5,0	104,0	100,00	30,0	14,0	80,0	6,0	-	-	-	-	-	-
52	81,0	78,00	27,0	12,0	65,0	5,0	-	-	-	-	-	-	-	-	-	-	-	-
54	84,0	81,00	27,0	12,0	65,0	5,0	-	-	-	-	-	-	-	-	-	-	-	-
55	85,5	82,50	27,0	12,0	65,0	5,0	114,0	110,00	30,0	14,0	90,0	6,0	-	-	-	-	-	-
56	-	-	-	-	-	-	-	-	-	-	-	-	-	-	-	-	-	-
58	-	-	-	-	-	-	-	-	-	-	-	-	-	-	-	-	-	-
60	93,0	90,00	27,0	12,0	65,0	5,0	124,0	120,00	30,0	14,0	100,0	6,0	-	-	-	-	-	-
64	-	-	-	-	-	-	-	-	-	-	-	-	-	-	-	-	-	-
65	-	-	-	-	-	-	-	-	-	-	-	-	-	-	-	-	-	-
70	108,0	105,00	30,0	14,0	90,0	5,0	144,0	140,00	30,0	14,0	110,0	6,0	-	-	-	-	-	-
72	-	-	-	-	-	-	-	-	-	-	-	-	-	-	-	-	-	-
75	-	-	-	-	-	-	-	-	-	-	-	-	-	-	-	-	-	-
80	123,0	120,00	30,0	14,0	106,0	5,0	-	-	-	-	-	-	-	-	-	-	-	-
85	-	-	-	-	-	-	-	-	-	-	-	-	-	-	-	-	-	-
90	133,0	135,00	30,0	14,0	118,0	5,0	-	-	-	-	-	-	-	-	-	-	-	-
96	-	-	-	-	-	-	-	-	-	-	-	-	-	-	-	-	-	-
100	-	-	-	-	-	-	-	-	-	-	-	-	-	-	-	-	-	-
110	-	-	-	-	-	-	-	-	-	-	-	-	-	-	-	-	-	-
120	-	-	-	-	-	-	-	-	-	-	-	-	-	-	-	-	-	-
130	-	-	-	-	-	-	-	-	-	-	-	-	-	-	-	-	-	-
140	-	-	-	-	-	-	-	-	-	-	-	-	-	-	-	-	-	-

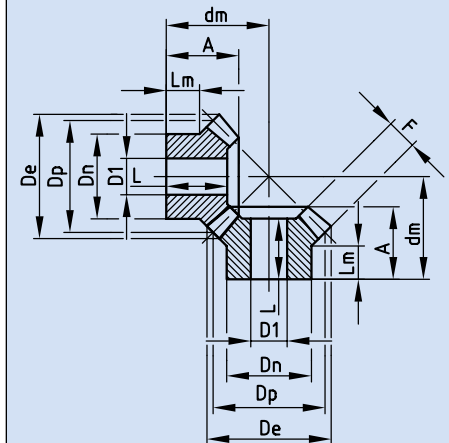
Artikel-Nr. Ketten Fuchs	Modul	Zähne- zahl	Abmessungen in mm									
			de	dp	A	F	Dn	D1	dm	L	S	Lm
420-015-116A	1,5	16	26,12	24,0	18,9	6,0	20,3	8,0	26,00	-	-	12,0
420-015-120A	1,5	20	32,12	30,0	20,0	10,0	22,0	10,0	27,40	18,0	2,0	8,5
420-015-125A	1,5	25	39,62	37,5	23,0	10,0	28,0	10,0	34,09	21,0	2,0	12,0
420-015-130A	1,5	30	47,12	45,0	25,0	12,0	30,0	12,0	38,35	22,5	2,5	12,0
420-020-116A	2,0	16	34,83	32,0	23,5	8,0	25,3	8,0	33,00	-	-	14,0
420-020-120A	2,0	20	42,83	40,0	25,0	12,0	32,0	10,0	35,78	22,0	3,0	11,7
420-020-125A	2,0	25	52,82	50,0	28,0	14,0	40,0	12,0	42,28	25,0	3,0	12,3
420-020-130A	2,0	30	62,83	60,0	30,0	16,0	50,0	12,0	47,78	27,0	3,0	12,8
420-025-116A	2,5	16	43,53	40,0	28,1	10,0	30,3	12,0	40,00	-	-	15,0
420-025-120A	2,5	20	53,53	50,0	30,5	12,0	40,0	12,0	45,93	27,0	3,5	16,0
420-025-125A	2,5	25	66,00	62,5	33,5	15,0	50,0	15,0	52,98	30,0	3,5	16,0
420-025-130A	2,5	30	78,53	75,0	35,5	18,0	55,0	15,0	59,13	32,0	3,5	16,0
420-030-116A	3,0	16	52,25	48,0	31,7	12,0	40,3	12,0	46,00	-	-	18,0
420-030-120A	3,0	20	64,24	60,0	35,0	18,0	45,0	15,0	51,00	31,0	4,0	13,6
420-030-125A	3,0	25	79,24	75,0	38,0	20,0	55,0	15,0	60,00	34,0	4,0	16,0
420-030-130A	3,0	30	94,24	90,0	40,0	22,0	60,0	20,0	68,00	36,0	4,0	17,0
420-035-116A	3,5	16	60,95	56,0	36,4	14,0	45,3	16,0	53,00	-	-	20,0
420-035-120A	3,5	20	74,95	70,0	40,5	22,0	55,0	15,0	58,63	36,0	4,5	17,0
420-035-125A	3,5	25	92,45	87,5	43,5	26,0	65,0	20,0	67,47	39,0	4,5	18,0
420-035-130A	3,5	30	109,95	105,0	48,0	30,0	70,0	20,0	78,02	43,5	4,5	19,0
420-040-116A	4,0	16	69,65	64,0	44,3	15,0	50,3	16,0	64,00	-	-	25,0
420-040-120A	4,0	20	85,65	80,0	43,0	25,0	60,0	18,0	63,74	38,0	5,0	18,0
420-040-125A	4,0	25	105,65	100,0	45,0	28,0	70,0	20,0	73,50	40,0	5,0	18,0
420-040-130A	4,0	30	125,65	120,0	48,0	32,0	80,0	20,0	83,67	43,0	5,0	16,0
420-045-116A	4,5	16	78,38	72,0	46,3	17,5	55,3	20,0	68,00	-	-	25,0
420-045-120A	4,5	20	96,38	90,0	48,0	28,0	65,0	20,0	71,41	42,0	6,0	18,0
420-045-125A	4,5	25	118,80	112,5	50,0	32,0	75,0	20,0	81,76	44,0	6,0	18,0
420-045-130A	4,5	30	141,38	135,0	53,0	35,0	90,0	20,0	93,82	47,0	6,0	17,0
420-050-116A	5,0	16	87,07	80,0	48,9	18,0	60,3	20,0	74,00	-	-	25,0
420-050-120A	5,0	20	107,07	100,0	50,5	30,0	70,0	20,0	77,36	44,0	6,5	18,5
420-050-125A	5,0	25	132,07	125,0	53,5	34,0	90,0	20,0	89,86	47,0	6,5	18,0
420-050-130A	5,0	30	157,07	150,0	56,5	38,0	110,0	20,0	102,47	50,0	6,5	18,0

## Kegelräder

### Standard-Kegelräder Typ A

gerade verzahnt 90°  
Eingriffswinkel 20°

Übersetzungsverhältnis 1:1



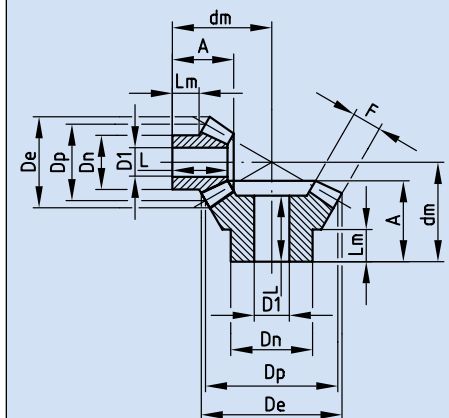
Material: C 43

Artikel-Nr. Ketten Fuchs	Modul	Zähne- zahl	Abmessungen in mm									
			de	dp	A	F	Dn	D1	dm	L	S	Lm
420-015-216A	1,5	16	26,68	24,0	19,5	8,0	21,0	10,0	35,83	18,0	1,5	11,3
420-015-232A	1,5	32	49,34	48,0	20,0	8,0	32,0	12,0	27,45	17,0	3,0	10,0
420-020-216A	2,0	16	35,57	32,0	23,0	10,0	26,0	10,0	45,41	21,0	2,0	11,9
420-020-232A	2,0	32	65,78	64,0	25,0	10,0	40,0	12,0	35,21	21,0	4,0	10,0
420-025-216A	2,5	16	44,47	40,0	27,5	12,0	34,0	12,0	55,88	25,0	2,5	14,4
420-025-232A	2,5	32	82,23	80,0	25,0	12,0	50,0	15,0	37,97	20,0	5,0	10,0
420-030-216A	3,0	16	53,36	48,0	28,0	15,0	40,0	15,0	61,64	25,0	3,0	11,6
420-030-232A	3,0	32	98,68	96,0	30,0	15,0	60,0	15,0	45,31	24,0	6,0	10,0
420-035-216A	3,5	16	62,26	56,0	33,5	18,0	48,0	15,0	72,33	30,0	3,5	14,4
420-035-232A	3,5	32	115,12	112,0	31,0	18,0	70,0	20,0	48,77	24,0	7,0	10,0
420-040-216A	4,0	16	71,15	64,0	36,0	20,0	50,0	15,0	80,81	32,0	4,0	13,4
420-040-232A	4,0	32	131,57	128,0	32,0	20,0	80,0	20,0	52,42	24,0	8,0	10,0
420-045-216A	4,5	16	80,05	72,0	39,5	22,0	60,0	20,0	90,50	35,0	4,5	15,4
420-045-232A	4,5	32	148,00	144,0	36,0	22,0	90,0	20,0	59,21	27,0	9,0	10,0
420-050-216A	5,0	16	88,94	80,0	50,0	25,0	60,0	20,0	106,06	45,0	5,0	21,1
420-050-232A	5,0	32	164,46	160,0	38,0	25,0	100,0	20,0	63,52	28,0	10,0	10,0

### Standard-Kegelräder Typ A

gerade verzahnt 90°  
Eingriffswinkel 20°

Übersetzungsverhältnis 1:2



Material: C 43

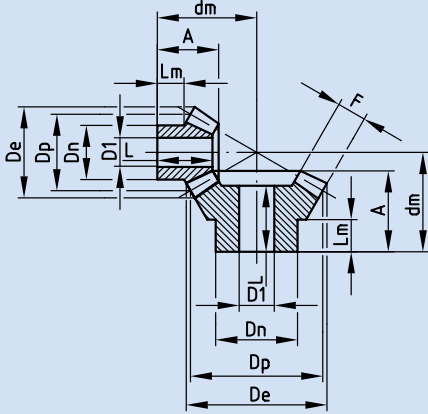


# Kegelräder

## Standard-Kegelräder Typ A

gerade verzahnt 90°  
Eingriffswinkel 20°

Übersetzungsverhältnis 1:3



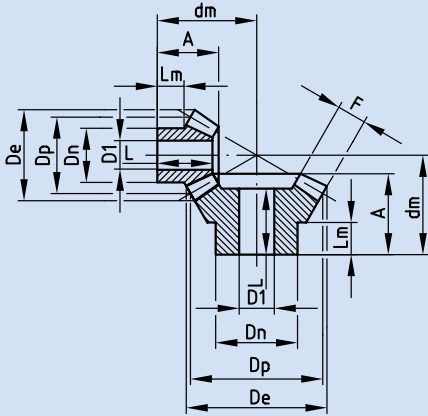
Material: C 43

Artikel-Nr. Ketten Fuchs	Modul	Zähne- zahl	Abmessungen in mm									
			de	dp	A	F	Dn	D1	dm	L	S	Lm
420-015-316A	1,5	16	26,82	24,0	24,0	12,0	20,0	10,0	48,42	23,0	1,0	11,7
420-015-348A	1,5	48	72,95	72,0	20,0	12,0	50,0	12,0	27,27	17,0	3,0	10,0
420-020-316A	2,0	16	35,80	32,0	28,5	15,0	26,0	12,0	61,76	27,0	1,5	12,4
420-020-348A	2,0	48	97,26	96,0	23,0	15,0	60,0	15,0	32,90	19,0	4,0	10,0
420-025-316A	2,5	16	44,74	40,0	32,0	18,0	32,0	12,0	74,41	30,0	1,5	13,0
420-025-348A	2,5	48	121,58	120,0	26,0	18,0	70,0	20,0	38,60	21,0	5,0	10,0
420-030-316A	3,0	16	53,69	48,0	32,0	18,0	40,0	15,0	86,25	30,0	2,0	12,1
420-030-348A	3,0	48	145,90	144,0	29,0	18,0	80,0	20,0	45,20	23,0	6,0	10,0
420-035-316A	3,5	16	62,64	56,0	38,0	22,0	48,0	15,0	100,29	35,5	2,5	15,0
420-035-348A	3,5	48	170,21	168,0	31,0	22,0	90,0	20,0	49,48	24,0	7,0	10,0
420-040-316A	4,0	16	71,59	64,0	41,5	25,0	55,0	20,0	112,73	38,5	3,0	15,2
420-040-348A	4,0	48	194,53	192,0	33,0	25,0	100,0	20,0	54,20	25,0	8,0	10,0
420-045-316A	4,5	16	80,53	72,0	53,0	28,0	60,0	20,0	133,27	50,0	3,0	23,4
420-045-348A	4,5	48	218,84	216,0	49,0	28,0	100,0	20,0	72,93	40,0	9,0	18,0
420-050-316A	5,0	16	89,48	80,0	60,0	35,0	60,0	20,0	145,61	57,0	3,0	22,5
420-050-348A	5,0	48	243,16	240,0	50,0	35,0	150,0	20,0	75,45	40,0	10,0	20,0

## Standard-Kegelräder Typ A

gerade verzahnt 90°  
Eingriffswinkel 20°

Übersetzungsverhältnis 1:4



Material: C 43

Artikel-Nr. Ketten Fuchs	Modul	Zähne- zahl	Abmessungen in mm									
			de	dp	A	F	Dn	D1	dm	L	S	Lm
420-015-416A	1,5	16	26,91	24,0	25,0	12,0	18,0	10,0	61,02	24,0	1,0	12,2
420-015-464A	1,5	64	96,73	96,0	22,0	12,0	70,0	15,0	30,53	19,0	3,0	10,0
420-020-416A	2,0	16	35,88	32,0	24,0	15,0	25,0	12,0	73,07	23,0	1,0	8,2
420-020-464A	2,0	64	128,97	128,0	24,0	15,0	80,0	20,0	35,79	20,0	4,0	10,0
420-025-416A	2,5	16	44,85	40,0	30,5	18,0	30,0	12,0	92,49	29,0	1,5	11,7
420-025-464A	2,5	64	161,21	160,0	29,0	18,0	90,0	20,0	42,77	24,0	5,0	10,0
420-030-416A	3,0	16	53,82	48,0	34,0	22,0	40,0	15,0	108,05	32,0	2,0	11,0
420-030-464A	3,0	64	193,45	192,0	30,0	22,0	100,0	20,0	46,41	24,0	6,0	10,0
420-035-416A	3,5	16	62,80	56,0	45,0	25,0	48,0	15,0	132,13	43,0	2,0	19,1
420-035-464A	3,5	64	225,70	224,0	50,0	25,0	100,0	20,0	69,32	43,0	7,0	22,0
420-040-416A	4,0	16	71,76	64,0	50,0	30,0	50,0	20,0	148,21	48,0	2,0	18,5
420-040-464A	4,0	64	257,94	256,0	50,0	30,0	120,0	20,0	71,72	42,0	8,0	20,0
420-045-416A	4,5	16	80,73	72,0	53,0	32,0	55,0	20,0	165,08	50,5	2,5	19,0
420-045-464A	4,5	64	290,18	288,0	53,0	32,0	130,0	20,0	77,83	44,0	9,0	23,0
420-050-416A	5,0	16	89,70	80,0	58,0	35,0	60,0	20,0	183,06	55,5	2,5	20,6
420-050-464A	5,0	64	322,42	320,0	58,0	35,0	150,0	20,0	85,65	48,0	10,0	25,0

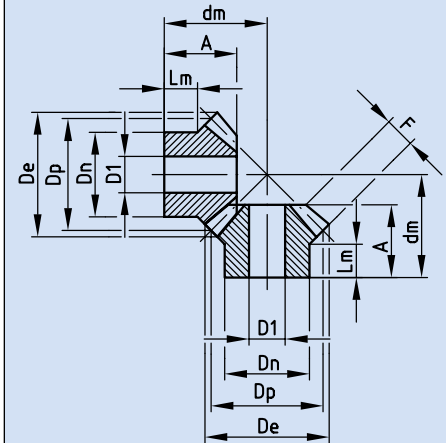
# Kegelräder

Artikel-Nr. Ketten Fuchs	Modul	Zähne- zahl	Abmessungen in mm							
			de	dp	A	F	Dn	D1	dm	Lm
420-010-116B	1,0	16	17,4	16,00	11,20	4,0	13,3	4,0	16,00	6,5
420-010-119B	1,0	19	20,4	19,00	11,80	4,0	15,3	4,0	18,00	6,5
420-010-122B	1,0	22	23,4	22,00	12,80	4,7	16,3	5,0	20,00	6,5
420-010-126B	1,0	26	27,4	26,00	13,30	5,5	20,3	5,0	22,00	7,0
420-010-130B	1,0	30	31,4	30,00	16,00	6,4	20,3	5,0	26,00	8,0
420-015-116B	1,5	16	26,1	24,00	18,90	6,0	20,3	8,0	26,00	12,0
420-015-119B	1,5	19	30,6	28,50	21,30	7,0	20,3	8,0	30,00	12,0
420-015-122B	1,5	22	35,1	33,00	22,50	7,5	25,3	8,0	33,00	12,0
420-015-126B	1,5	26	41,1	39,00	23,20	8,5	28,3	8,0	36,00	12,0
420-015-130B	1,5	30	47,1	45,00	27,20	10,0	30,3	12,0	42,00	12,0
420-020-116B	2,0	16	34,8	32,00	23,50	8,0	25,3	8,0	33,00	14,0
420-020-119B	2,0	19	40,8	38,00	24,20	9,0	25,3	8,0	36,00	12,0
420-020-122B	2,0	22	46,8	44,00	27,90	10,0	30,3	12,0	42,00	14,0
420-020-126B	2,0	26	54,8	52,00	31,40	12,0	35,3	12,0	48,00	14,0
420-020-130B	2,0	30	62,8	60,00	34,10	13,0	40,3	14,0	54,00	17,0
420-025-116B	2,5	16	43,5	40,00	28,10	10,0	30,3	12,0	40,00	15,0
420-025-119B	2,5	19	51,0	47,50	27,10	11,0	35,3	12,0	42,00	13,0
420-025-122B	2,5	22	58,5	55,00	30,10	12,0	45,3	16,0	48,00	16,0
420-025-126B	2,5	26	68,5	65,00	33,20	15,0	45,3	16,0	54,00	16,0
420-025-130B	2,5	30	78,5	75,00	39,00	16,0	50,3	16,0	64,00	20,0
420-030-116B	3,0	16	52,5	48,00	31,70	12,0	40,3	12,0	46,00	18,0
420-030-119B	3,0	19	61,2	57,00	36,00	13,0	40,3	14,0	54,00	17,0
420-030-122B	3,0	22	70,2	66,00	36,90	15,0	50,3	16,0	58,00	17,0
420-030-126B	3,0	26	82,2	78,00	38,40	17,0	50,3	16,0	64,00	18,0
420-030-130B	3,0	30	94,2	90,00	43,80	19,0	60,3	20,0	74,00	22,0
420-035-116B	3,5	16	60,9	56,00	36,40	14,0	45,3	16,0	53,00	20,0
420-035-119B	3,5	19	71,5	66,50	37,80	15,0	50,3	18,0	58,80	19,0
420-035-122B	3,5	22	81,9	77,00	39,10	17,0	55,3	20,0	64,00	18,0
420-035-126B	3,5	26	96,0	91,00	43,35	20,0	62,3	20,0	73,05	20,0
420-035-130B	3,5	30	110,0	105,00	47,10	23,0	70,3	20,0	82,00	22,0
420-040-116B	4,0	16	69,7	64,00	44,30	15,0	50,3	16,0	64,00	25,0
420-040-119B	4,0	19	81,7	76,00	44,40	18,0	55,3	20,0	68,00	22,0
420-040-122B	4,0	22	93,7	88,00	45,90	20,0	60,3	20,0	74,00	22,0
420-040-126B	4,0	26	109,7	104,00	48,00	25,0	70,3	20,0	82,00	22,0
420-040-130B	4,0	30	125,7	120,00	54,20	26,0	80,3	20,0	94,00	25,0
420-045-116B	4,5	16	78,4	72,00	46,30	17,5	55,3	20,0	68,00	25,0
420-045-119B	4,5	19	91,8	85,50	49,00	20,0	62,3	20,0	75,57	25,0
420-045-122B	4,5	22	105,3	99,00	50,10	22,0	70,3	20,0	82,00	25,0
420-045-126B	4,5	26	123,0	117,00	54,70	25,0	75,3	20,0	93,30	26,0
420-045-130B	4,5	30	141,4	135,00	60,00	29,0	80,3	20,0	105,00	28,0
420-050-116B	5,0	16	87,1	80,00	48,90	18,0	60,3	20,0	74,00	25,0
420-050-119B	5,0	19	102,1	95,00	52,20	22,0	60,3	20,0	82,00	25,0
420-050-122B	5,0	22	117,1	110,00	58,20	24,0	80,3	20,0	94,00	30,0
420-050-126B	5,0	26	137,1	130,00	62,70	29,0	80,3	20,0	105,00	30,0
420-050-130B	5,0	30	157,1	150,00	68,90	32,0	80,3	20,0	119,00	35,0

## Standard-Kegelräder Typ B

gerade verzahnt 90°  
Eingriffswinkel 20°

Übersetzungsverhältnis 1:1



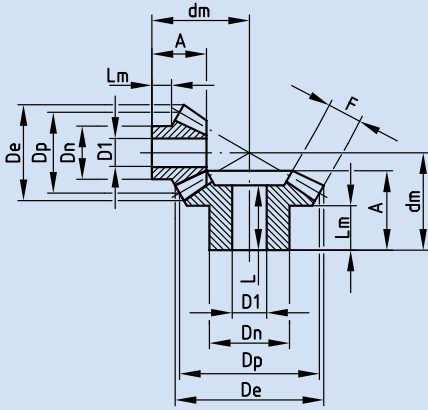
Material: C 43

# Kegelräder

## Standard-Kegelräder Typ B

gerade verzahnt 90°  
Eingriffswinkel 20°

Übersetzungsverhältnis 1:1,5



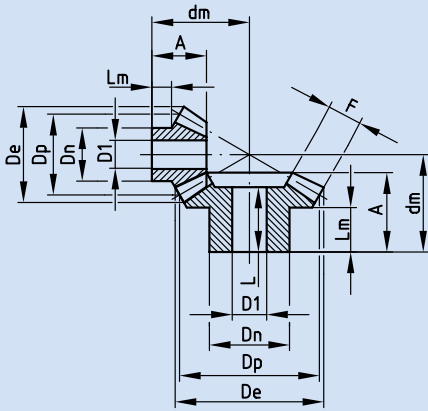
Material: C 43

Artikel-Nr. Ketten Fuchs	Modul	Zähne- zahl	Abmessungen in mm									
			de	dp	A	F	Dn	D1	dm	L	S	Lm
420-010-1516B	1,0	16	18,1	16,00	12,0	4,3	13,30	4,0	20,00	-	-	7,0
420-010-1524B	1,0	24	24,8	24,00	14,8	4,3	20,30	5,0	20,00	13,3	1,5	9,3
420-015-1516B	1,5	16	27,1	24,00	20,3	8,0	20,30	8,0	31,00	-	-	11,8
420-015-1524B	1,5	24	37,2	36,00	24,9	8,0	28,30	8,0	32,00	22,7	2,2	16,0
420-020-1516B	2,0	16	36,2	32,00	25,2	10,0	25,30	8,0	40,00	-	-	13,8
420-020-1524B	2,0	24	49,7	48,00	27,2	10,0	32,30	8,0	37,00	24,7	2,5	16,0
420-025-1516B	2,5	16	45,2	40,00	30,8	13,0	32,30	12,0	49,00	-	-	16,4
420-025-1524B	2,5	24	62,1	60,00	34,0	13,0	45,30	14,0	46,00	30,8	3,2	20,0
420-030-1516B	3,0	16	54,3	48,00	32,4	14,5	40,30	12,0	55,00	-	-	16,4
420-030-1524B	3,0	24	74,5	72,00	36,2	14,5	55,30	16,0	51,00	32,0	4,2	20,0
420-035-1516B	3,5	16	63,3	56,00	40,4	18,0	45,30	16,0	66,00	-	-	20,4
420-035-1524B	3,5	24	86,9	84,00	44,2	18,0	55,30	20,0	61,00	40,0	4,2	25,0
420-040-1516B	4,0	16	72,4	64,00	46,8	18,0	50,30	16,0	78,00	-	-	25,4
420-040-1524B	4,0	24	99,3	96,00	45,5	18,0	60,30	20,0	66,00	40,0	5,5	25,0
420-045-1516B	4,5	16	81,4	72,00	47,6	20,0	60,30	20,0	83,00	-	-	25,1
420-045-1524B	4,5	24	111,7	108,00	57,8	20,0	80,30	20,0	81,00	51,3	6,5	35,0
420-050-1516B	5,0	16	90,5	80,00	54,1	24,0	60,30	20,0	92,00	-	-	25,4
420-050-1524B	5,0	24	124,1	120,00	61,1	24,0	80,30	20,0	86,00	54,5	6,6	35,0

## Standard-Kegelräder Typ B

gerade verzahnt 90°  
Eingriffswinkel 20°

Übersetzungsverhältnis 1:2



Material: C 43

Artikel-Nr. Ketten Fuchs	Modul	Zähne- zahl	Abmessungen in mm									
			de	dp	A	F	Dn	D1	dm	L	S	Lm
420-010-215B	1,0	15	17,4	15,00	11,9	5,0	13,30	4,0	22,00	-	-	6,5
420-010-230B	1,0	30	30,6	30,00	15,1	5,0	20,30	5,0	20,00	13,7	1,4	9,0
420-015-215B	1,5	15	26,1	22,50	21,1	9,0	19,30	8,0	35,00	-	-	11,9
420-015-230B	1,5	30	45,9	45,00	25,2	9,0	32,30	8,0	32,00	23,0	2,2	16,0
420-020-215B	2,0	15	34,8	30,00	26,0	11,5	25,30	8,0	45,00	-	-	14,1
420-020-230B	2,0	30	61,2	60,00	29,8	11,5	40,30	14,0	39,00	26,8	3,0	18,0
420-025-215B	2,5	15	43,5	37,50	31,8	15,0	32,30	12,0	55,00	-	-	16,2
420-025-230B	2,5	30	76,5	75,00	33,7	15,0	45,30	16,0	45,00	30,0	3,7	20,0
420-030-215B	3,0	15	52,2	45,00	37,3	17,0	40,30	12,0	66,00	-	-	19,9
420-030-230B	3,0	30	91,8	90,00	42,1	17,0	55,30	16,0	56,00	38,0	4,1	25,0
420-035-215B	3,5	15	60,9	52,50	46,1	20,5	45,30	16,0	79,00	-	-	24,7
420-035-230B	3,5	30	107,1	105,00	45,0	20,5	60,30	20,0	61,00	40,0	5,0	25,0
420-040-215B	4,0	15	69,6	60,00	48,6	22,5	50,30	20,0	87,00	-	-	24,6
420-040-230B	4,0	30	122,3	120,00	57,3	22,5	80,30	20,0	76,00	51,9	5,4	35,0
420-045-215B	4,5	15	78,3	67,50	51,4	26,0	60,30	20,0	94,00	-	-	24,7
420-045-230B	4,5	30	137,6	135,00	60,3	26,0	80,30	20,0	81,00	54,3	6,0	35,0
420-050-215B	5,0	15	87,0	75,00	57,6	30,0	60,30	20,0	104,00	-	-	25,3
420-050-230B	5,0	30	152,9	150,00	62,5	30,0	80,30	20,0	85,00	56,0	6,5	35,0

Artikel-Nr. Ketten Fuchs	Modul	Zähne- zahl	Abmessungen in mm									
			de	dp	A	F	Dn	D1	dm	L	S	Lm
420-010-2516B	1,0	16	18,6	16,00	14,4	6,5	13,30	4,0	28,00	-	-	7,4
420-010-2540B	1,0	40	40,4	40,00	14,8	6,5	25,30	8,0	20,00	13,0	1,8	9,0
420-015-2516B	1,5	16	27,9	24,00	24,2	11,5	20,30	8,0	43,00	-	-	12,3
420-015-2540B	1,5	40	60,7	60,00	27,8	11,5	40,30	14,0	35,00	25,5	2,3	18,0
420-020-2516B	2,0	16	37,2	32,00	29,6	15,0	25,30	8,0	55,00	-	-	13,7
420-020-2540B	2,0	40	80,9	80,00	32,4	15,0	45,30	16,0	42,00	29,0	3,4	20,0
420-025-2516B	2,5	16	46,4	40,00	38,4	19,0	32,30	12,0	70,00	-	-	18,5
420-025-2540B	2,5	40	101,1	100,00	39,8	19,0	55,30	16,0	52,00	35,9	3,9	25,0
420-030-2516B	3,0	16	55,7	48,00	41,9	21,5	40,30	16,0	81,00	-	-	19,6
420-030-2540B	3,0	40	121,4	120,00	47,9	21,5	60,30	20,0	63,00	44,0	3,9	30,0
420-035-2516B	3,5	16	65,0	56,00	49,1	22,6	45,30	20,0	97,00	-	-	25,0
420-035-2540B	3,5	40	141,6	140,00	54,6	22,6	80,30	20,0	73,00	50,0	4,6	35,0
420-040-2516B	4,0	16	74,3	64,00	52,5	26,0	55,30	20,0	107,00	-	-	25,3
420-040-2540B	4,0	40	161,8	170,00	57,0	26,0	80,30	20,0	78,00	50,5	6,5	35,0
420-045-2516B	4,5	16	83,6	72,00	56,3	30,0	60,30	20,0	117,00	-	-	24,6
420-045-2540B	4,5	40	182,1	180,00	59,7	30,0	80,30	20,0	83,00	53,0	6,7	35,0
420-050-2516B	5,0	16	92,9	80,00	65,4	32,0	60,30	20,0	134,00	-	-	30,1
420-050-2540B	5,0	40	202,3	200,00	65,7	32,0	90,30	20,0	92,00	58,3	7,4	40,0

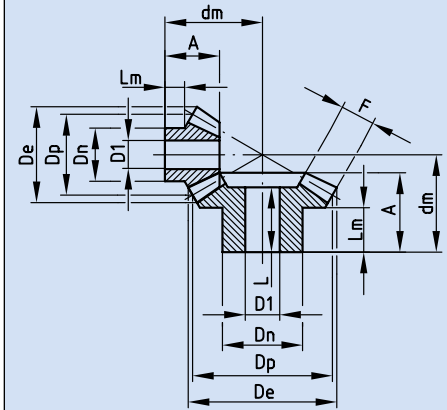
Artikel-Nr. Ketten Fuchs	Modul	Zähne- zahl	Abmessungen in mm									
			de	dp	A	F	Dn	D1	dm	L	S	Lm
420-010-315B	1,0	15	17,7	15,00	16,6	7,1	13,30	4,0	32,00	-	-	9,2
420-010-345B	1,0	45	45,3	45,00	17,1	7,1	25,30	8,0	22,00	15,2	1,9	10,0
420-015-315B	1,5	15	26,5	22,50	22,6	10,5	19,30	8,0	46,00	-	-	11,7
420-015-345B	1,5	45	68,1	67,50	29,6	10,5	45,30	14,0	37,00	27,2	2,4	20,0
420-020-315B	2,0	15	35,4	30,00	28,9	14,0	25,30	8,0	60,00	-	-	14,2
420-020-345B	2,0	45	90,8	90,00	32,1	14,0	45,30	16,0	42,00	28,4	3,7	20,0
420-025-315B	2,5	15	44,2	37,50	34,6	18,0	32,30	12,0	73,00	-	-	15,9
420-025-345B	2,5	45	113,4	112,50	39,7	18,0	60,30	20,0	52,00	35,3	4,4	25,0
420-030-315B	3,0	15	53,0	45,00	41,3	21,0	40,30	16,0	88,00	-	-	19,7
420-030-345B	3,0	45	136,1	135,00	47,2	21,0	60,30	20,0	62,00	42,0	5,2	30,0
420-035-315B	3,5	15	61,9	52,50	49,6	23,5	45,30	20,0	105,00	-	-	25,0
420-035-345B	3,5	45	158,8	157,50	54,4	23,5	80,30	20,0	72,00	48,6	5,8	35,0
420-040-315B	4,0	15	70,7	60,00	54,3	27,5	50,30	20,0	117,00	-	-	25,4
420-040-345B	4,0	45	181,5	180,00	57,0	27,5	80,30	20,0	77,00	50,5	6,5	35,0
420-045-315B	4,5	15	79,5	67,50	55,2	28,5	55,30	20,0	128,00	-	-	24,8
420-045-345B	4,5	45	204,2	202,50	63,9	28,5	90,30	20,0	87,00	57,0	6,9	40,0
420-050-315B	5,0	15	88,4	75,00	65,3	33,0	60,30	20,0	145,00	-	-	30,0
420-050-345B	5,0	45	226,9	225,00	66,7	33,0	90,30	20,0	92,00	59,2	7,5	40,0

## Kegelräder

### Standard-Kegelräder Typ B

gerade verzahnt 90°  
Eingriffswinkel 20°

Übersetzungsverhältnis 1:2,5

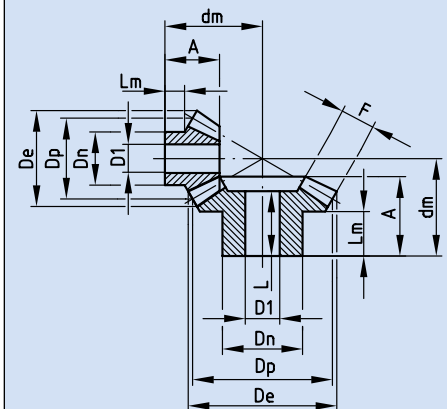


Material: C 43

### Standard-Kegelräder Typ B

gerade verzahnt 90°  
Eingriffswinkel 20°

Übersetzungsverhältnis 1:3



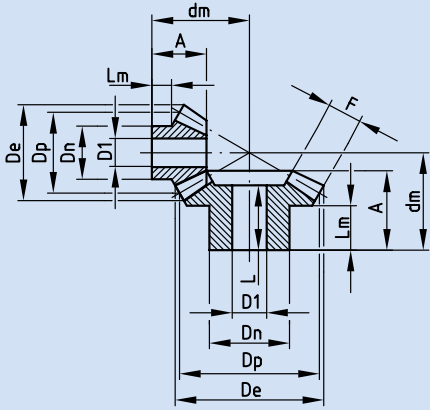
Material: C 43

# Kegelräder

## Standard-Kegelräder Typ B

gerade verzahnt 90°  
Eingriffswinkel 20°

Übersetzungsverhältnis 1:3,5



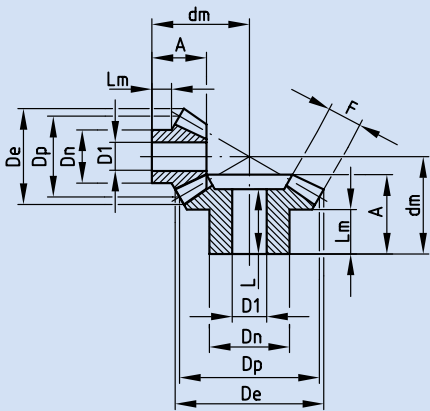
Material: C 43

Artikel-Nr. Ketten Fuchs	Modul	Zähne- zahl	Abmessungen in mm									
			de	dp	A	F	Dn	D1	dm	L	S	Lm
420-010-3516B	1,0	16	18,7	16,00	16,6	8,7	13,30	4,0	36,00	-	-	7,6
420-010-3556B	1,0	56	56,3	56,00	16,7	8,7	30,30	8,0	22,00	14,2	2,5	10,0
420-015-3516B	1,5	16	28,1	24,00	24,0	12,0	20,30	8,0	54,00	-	-	11,5
420-015-3556B	1,5	56	84,5	84,00	34,8	12,0	45,30	14,0	43,00	32,0	2,8	25,0
420-020-3516B	2,0	16	37,5	32,00	30,9	16,0	25,30	8,0	71,00	-	-	14,1
420-020-3556B	2,0	56	112,6	112,00	37,1	16,0	55,30	16,0	48,00	33,3	3,8	25,0
420-025-3516B	2,5	16	46,8	40,00	38,9	20,0	32,30	14,0	89,00	-	-	17,9
420-025-3556B	2,5	56	140,8	140,00	44,4	20,0	60,30	20,0	58,00	40,0	4,4	30,0
420-030-3516B	3,0	16	56,2	48,00	49,9	24,0	40,30	16,0	110,00	-	-	24,9
420-030-3556B	3,0	56	169,0	168,00	52,7	24,0	80,30	20,0	69,00	47,5	5,2	35,0
420-035-3516B	3,5	16	65,6	56,00	52,0	25,0	45,50	20,0	125,00	-	-	25,5
420-035-3556B	3,5	56	197,1	196,00	55,1	25,0	80,30	20,0	75,00	49,1	6,0	35,0

## Standard-Kegelräder Typ B

gerade verzahnt 90°  
Eingriffswinkel 20°

Übersetzungsverhältnis 1:4



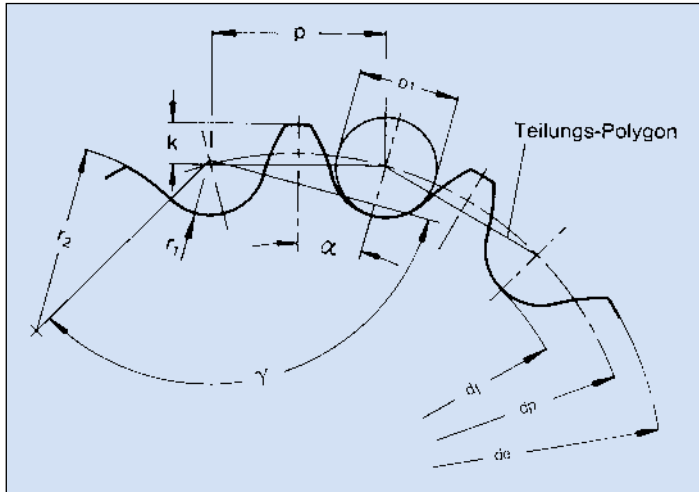
Material: C 43

Artikel-Nr. Ketten Fuchs	Modul	Zähne- zahl	Abmessungen in mm									
			de	dp	A	F	Dn	D1	dm	L	S	Lm
420-010-415B	1,0	15	17,80	15,00	17,2	9,3	13,30	4,0	38,00	-	-	7,7
420-010-460B	1,0	60	60,30	60,00	17,1	9,3	30,30	8,0	22,00	15,2	1,9	10,0
420-015-415B	1,5	15	26,70	22,50	23,0	11,0	20,30	8,0	57,00	-	-	11,7
420-015-460B	1,5	60	90,40	90,00	34,0	11,0	50,30	16,0	42,00	31,2	2,8	25,0
420-020-415B	2,0	15	35,60	30,00	31,0	16,0	25,30	8,0	75,00	-	-	14,4
420-020-460B	2,0	60	120,60	120,00	37,6	16,0	60,30	16,0	48,00	34,2	3,4	25,0
420-025-415B	2,5	15	44,50	37,50	38,1	19,0	32,30	14,0	94,00	-	-	18,4
420-025-460B	2,5	60	150,70	150,00	44,8	19,0	60,30	20,0	58,00	40,0	4,8	30,0
420-030-415B	3,0	15	53,30	45,00	48,1	23,0	40,30	16,0	115,00	-	-	24,5
420-030-460B	3,0	60	180,80	180,00	53,2	23,0	80,30	20,0	69,00	48,2	5,0	35,0
420-035-415B	3,5	15	62,20	52,50	52,1	26,0	45,30	20,0	131,00	-	-	25,1
420-035-460B	3,5	60	211,00	210,00	60,4	26,0	90,30	20,0	79,00	54,4	6,0	40,0
420-040-415B	4,0	15	71,10	60,00	55,1	30,0	50,30	20,0	145,00	-	-	23,0
420-040-460B	4,0	60	241,10	240,00	60,8	30,0	90,30	20,0	82,00	53,0	7,8	40,0
420-045-415B	4,5	15	79,97	67,50	57,0	32,0	52,30	20,0	159,90	-	-	23,0
420-045-460B	4,5	60	271,24	270,00	62,0	32,0	90,30	20,0	86,30	53,5	8,5	40,0
420-050-415B	5,0	15	88,80	75,00	62,0	34,0	55,30	20,0	177,70	-	-	25,0
420-050-460B	5,0	60	301,30	300,00	65,0	34,0	90,30	20,0	92,00	55,0	10,0	40,0





# Berechnung der Kettenraddurchmesser



- p Teilung
- z Zähnezahl
- $D_1$  Rollen-, Buchsen- oder Bolzendurchmesser
- $d_p$  Teilkreisdurchmesser
- $d_e$  Kopfkreisdurchmesser
- $d_f$  Fußkreisdurchmesser
- $2\alpha$  Teilungswinkel =  $\frac{360^\circ}{z}$      $\alpha = \frac{180^\circ}{z}$
- $\gamma$  Zahnflankenwinkel
- k Zahnkopfhöhe über Teilungspolygon  
(Durchmesser des Teilungspolygons =  $p \cot \alpha$ )
- $r_1$  Zahnfußhalbmesser
- $r_2$  Zahnflankenhalbmesser
- n Zähnezahlfaktor =  $\frac{1}{\sin \alpha} = \frac{1}{\sin(180^\circ/z)}$

Teilkreisdurchmesser  $d_p$

$$d_p = \frac{p}{\sin \alpha} = \frac{p}{\sin(180^\circ/z)} = pn$$

**Kopfkreisdurchmesser  $d_e$**

a) ROLLENKETTENRÄDER

$$d_e = p \cot \alpha + 0,8 D_1 = d_p \cos \alpha + 0,8 D_1$$

Mit ausreichender Genauigkeit gilt:

$$d_e = d_p + 0,5...0,6 D_1 \text{ für } z = 6... 12 \text{ Zähne}$$

$$d_e = d_p + 0,6...0,7 D_1 \text{ für } z = 13... 25 \text{ Zähne}$$

$$d_e = d_p + 0,7...0,8 D_1 \text{ für } z = \text{über } 25 \text{ Zähne}$$

b) BUCHSENKETTENRÄDER

$$d_e = d_p + 0,8...1,0 D_1$$

c) GALLKETTENRÄDER

$$d_e = d_p + D_1$$

**Fußkreisdurchmesser  $D_1$**

$$d_f = d_p - D_1$$

## Zähnezahlfaktoren „n“ zur Ermittlung der Teilkreis- $\phi$ von 5 bis 250 Zähnen

$$d_p = p \cdot n$$

- $d_p$  = Teilkreis- $\phi$
- p = Teilung
- n = Zähnezahlfaktor
- Z = Zähnezahl

5	1,7013	30	9,5668	55	17,5166	80	25,4713	105	33,4275	130	41,3844	155	49,3415	180	57,2987	205	65,2562	230	73,2136
6	2,0000	31	9,8845	56	17,8347	81	25,7896	106	33,7458	131	41,7027	156	49,6598	181	57,6169	206	65,5744	231	73,5321
7	2,3048	32	10,2023	57	18,1529	82	26,1078	107	34,0641	132	42,0209	157	49,9781	182	57,9353	207	65,8927	232	73,8503
8	2,6131	33	10,5201	58	18,4710	83	26,4261	108	34,3823	133	42,3392	158	50,2964	183	58,2536	208	66,2111	233	74,1686
9	2,9238	34	10,8380	59	18,7892	84	26,7443	109	34,7006	134	42,6575	159	50,6146	184	58,5719	209	66,5292	234	74,4868
10	3,2361	35	11,1558	60	19,1073	85	27,0625	110	35,0188	135	42,9757	160	50,9329	185	58,8902	210	66,8477	235	74,8052
11	3,5495	36	11,4737	61	19,4255	86	27,3808	111	35,3371	136	43,2940	161	51,2512	186	59,2085	211	67,1659	236	75,1234
12	3,8637	37	11,7916	62	19,7437	87	27,6990	112	35,6554	137	43,6124	162	51,5694	187	59,5267	212	67,4843	237	75,4416
13	4,1786	38	12,1096	63	20,0619	88	28,0172	113	35,9737	138	43,9306	163	51,8877	188	59,8450	213	67,8025	238	75,7599
14	4,4940	39	12,4275	64	20,3800	89	28,3355	114	36,2919	139	44,2488	164	52,2061	189	60,1634	214	68,1207	239	76,0782
15	4,8097	40	12,7455	65	20,6982	90	28,6537	115	36,6102	140	44,5672	165	52,5243	190	60,4818	215	68,4398	240	76,3966
16	5,1258	41	13,0635	66	21,0164	91	28,9720	116	36,9285	141	44,8855	166	52,8427	191	60,7999	216	68,7574	241	76,7151
17	5,4422	42	13,3815	67	21,3346	92	29,2902	117	37,2468	142	45,2037	167	53,1609	192	61,1182	217	69,0758	242	77,0333
18	5,7588	43	13,6995	68	21,6528	93	29,6085	118	37,5651	143	45,5220	168	53,4793	193	61,4366	218	69,3939	243	77,3516
19	6,0755	44	14,0176	69	21,9710	94	29,9267	119	37,8833	144	45,8402	169	53,7976	194	61,7549	219	69,7121	244	77,6697
20	6,3925	45	14,3356	70	22,2893	95	30,2449	120	38,2015	145	46,1586	170	54,1158	195	62,0732	220	70,0307	245	77,9879
21	6,7095	46	14,6537	71	22,6074	96	30,5632	121	38,5199	146	46,4769	171	54,4342	196	62,3915	221	70,3490	246	78,3065
22	7,0267	47	14,9717	72	22,9256	97	30,8815	122	38,8381	147	46,7952	172	54,7524	197	62,7097	222	70,6669	247	78,6247
23	7,3439	48	15,2898	73	23,2437	98	31,1998	123	39,1564	148	47,1135	173	55,0707	198	63,0279	223	70,9854	248	78,9448
24	7,6613	49	15,6079	74	23,5620	99	31,5180	124	39,4747	149	47,4318	174	55,3886	199	63,3464	224	71,3037	249	79,2612
25	7,9787	50	15,9260	75	23,8802	100	31,8363	125	39,7929	150	47,7500	175	55,7072	200	63,6646	225	71,6221	250	79,5796
26	8,2962	51	16,2441	76	24,1984	101	32,1545	126	40,1112	151	48,0683	176	56,0255	201	63,9829	226	71,9406		
27	8,6138	52	16,5622	77	24,5167	102	32,4728	127	40,4295	152	48,3865	177	56,3437	202	64,3012	227	72,2588		
28	8,9314	53	16,8803	78	24,8349	103	32,7910	128	40,7478	153	48,7048	178	56,6621	203	64,6195	228	72,5771		
29	9,2491	54	17,1984	79	25,1531	104	33,1093	129	41,0661	154	49,0231	179	56,9805	204	64,9378	229	72,8953		



### 9 bis 10 Zähne

Diese Zähnezahl sollte man grundsätzlich vermeiden. Sie besitzt einen zu hohen Ungleichförmigkeitsgrad. Sie sind lediglich für Vestellgetriebe mit geringen Kettengeschwindigkeiten (unter 1m/s) geeignet. Ansprüche an gleichmäßigen und ruhigen Lauf können nicht gestellt werden.

### 11 bis 12 Zähne

Nur für Kettengeschwindigkeiten bis max. 2m/s geeignet. Die spezifische Kettenbelastung sollte gering sein. Ansprüche an ruhigen und gleichmäßigen Lauf können nicht gestellt werden.

### 13 bis 14 Zähne

Geeignet für Kettengeschwindigkeiten bis max. 2m/s geeignet. Die spezifische Kettenbelastung sollte gering sein. Ansprüche an ruhigen und gleichmäßigen Lauf können nicht gestellt werden.

### 15 bis 17 Zähne

Eignung für Kettentriebe bis max. 6m/s Kettengeschwindigkeit, wenn keine besonderen Anforderungen an einen ruhigen und schwindungsfreien Lauf gestellt werden.

### 18 bis 21 Zähne

Diese Zähnezahl ergibt bis max. 10m/s ein befriedigendes Laufverhalten. Bei günstigen Verhältnissen ist ein ruhiger Lauf erzielbar.

### 22 bis 25 Zähne

Für Antriebsräder ist dies eine günstige Zähnezahl. Ein ruhiger, gleichmäßiger Lauf kann erwartet werden. Die Eignung erstreckt sich auf eine Kettengeschwindigkeit bis zu 15m/s.

### 26 bis 40 Zähne

Dies sind die günstigsten Zähnezahlen für hochbeanspruchte, schnelllaufende Antriebsräder. Der Polygoneffekt ist hier vernachlässigbar klein. Schwingungs- und Geräuschverhalten erfüllen höchste Ansprüche. Einsatzbereich bis ca. 30 m/s.

### 45 bis 120 Zähne

Dies sind die günstigsten Zähnezahlen für die getriebenen Räder. Selbstverständlich erfüllen sie alle Anforderungen für ein gutes Laufverhalten. Allerdings reduziert sich die zulässige Verschleißlängung, auf Grund der verringerten Aufnahmekapazität der Verzahnung – auf folgende Werte:

$$Z = 70 - 2,8\%$$

$$Z = 80 - 2,3\%$$

$$Z = 90 - 2,0\%$$

$$Z = 100 - 1,7\%$$

$$Z = 120 - 1,2\%$$

### 125 bis 200 Zähne

Diese Zähnezahlen sollte man meiden. Sie bringen keinerlei Verbesserung im Laufverhalten gegenüber dem Zähnezahlbereich von 45 bis 120, jedoch wird zum Beispiel bei 200 Zähnen der zulässige Kettenverschleiß auf 1% reduziert. Dies bedeutet gegenüber der allgemein zulässigen Verschleißgrenze von 3% eine erhebliche Reduzierung der erlaubten Verschleißlängung.

## Auswahlkriterien für die Zähnezahlen

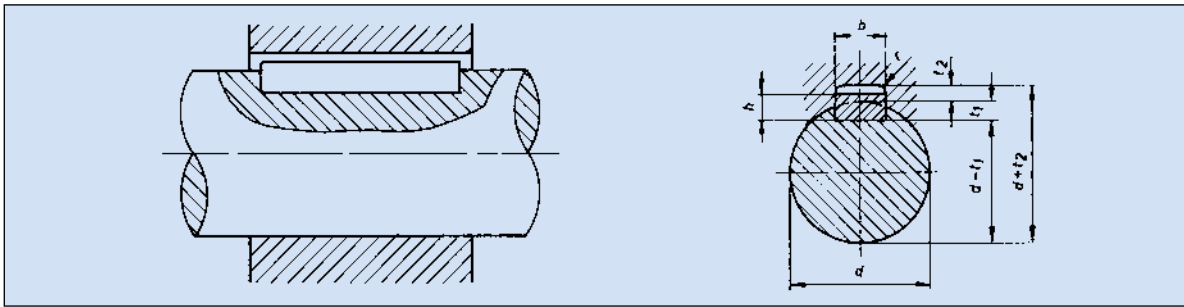
# Teilkreisdurchmesser der Kettenräder für Rollen-, Buchsen- und Gallketten

Zähne- zahl z	Teilung in mm (Zoll)														
	6	8	(3/8") 9,525	(1/2") 12,7	15	(5/8") 15,88	(3/4") 19,05	20	25	(1") 25,4	30	(1 1/4") 31,75	35	(1 1/2") 38,1	40
8	15,68	20,91	24,89	33,19	39,20	41,48	49,78	52,26	65,33	66,37	78,39	82,97	91,46	99,56	104,53
9	17,54	23,39	27,85	37,13	43,86	46,42	55,70	58,48	73,10	74,26	87,71	92,83	102,33	111,40	116,95
10	19,42	25,89	30,82	41,10	48,54	51,37	61,65	64,72	80,90	82,20	97,08	102,75	113,26	123,29	129,44
11	21,30	28,40	33,81	45,08	53,24	56,35	67,62	70,99	88,74	90,16	106,48	112,70	124,23	135,23	141,98
12	23,18	30,91	36,80	49,07	57,96	61,34	73,60	77,27	96,59	98,14	115,91	122,67	135,23	147,21	154,55
13	25,07	33,43	39,80	53,07	62,68	66,33	79,60	83,57	104,46	106,14	125,36	132,67	146,25	159,20	167,14
14	26,96	35,95	42,80	57,07	67,41	71,34	85,61	89,88	112,35	114,15	134,82	142,68	157,29	171,22	179,76
15	28,86	38,48	45,81	61,08	72,15	76,35	91,63	96,19	120,24	122,17	144,29	152,71	168,34	183,25	192,39
16	30,75	41,01	48,82	65,10	76,89	81,37	97,65	102,52	128,15	130,20	153,77	162,75	179,40	195,29	205,03
17	32,65	43,54	51,84	69,12	81,63	86,39	103,67	108,84	136,05	138,23	163,27	172,79	190,48	207,35	217,69
18	34,55	46,07	54,85	73,14	86,38	91,42	109,70	115,18	143,97	146,27	172,76	182,84	201,56	219,41	230,35
19	36,45	48,60	57,87	77,16	91,13	96,45	115,74	121,51	151,89	154,32	182,27	192,90	212,64	231,48	243,02
20	38,35	51,14	60,89	81,18	95,89	101,48	121,78	127,85	159,81	162,37	191,77	202,96	223,74	243,55	255,70
21	40,26	53,68	63,91	85,21	100,64	106,51	127,82	134,19	167,74	170,42	201,29	213,03	234,83	255,63	268,38
22	42,16	56,21	66,93	89,24	105,40	111,55	133,86	140,53	175,67	178,48	210,80	223,10	245,93	267,72	281,07
23	44,06	58,75	69,95	93,27	110,16	116,59	139,90	146,88	183,60	186,54	220,32	233,17	257,04	279,80	293,76
24	45,97	61,29	72,97	97,30	114,92	121,62	145,95	153,23	191,53	194,60	229,84	243,25	268,15	291,90	306,45
25	47,87	63,83	76,00	101,33	119,68	126,66	151,99	159,57	199,47	202,66	239,36	253,32	279,26	303,99	319,15
26	49,78	66,37	79,02	105,36	124,44	131,70	158,04	165,92	207,41	210,72	248,89	263,41	290,37	316,09	331,85
27	51,68	68,91	82,05	109,40	129,21	136,74	164,09	172,28	215,34	218,79	258,41	273,49	301,48	328,19	344,55
28	53,59	71,45	85,07	113,43	133,97	141,79	170,14	178,63	223,29	226,86	267,94	283,57	312,60	340,29	357,26
29	55,49	73,99	88,10	117,46	138,74	146,83	176,19	184,98	231,23	234,93	277,47	293,66	323,72	352,39	369,96
30	57,40	76,53	91,12	121,50	143,50	151,87	182,25	191,34	239,17	243,00	287,00	303,75	334,84	364,49	382,67
31	59,31	79,08	94,15	125,53	148,27	156,92	188,30	197,69	247,11	251,07	296,54	313,83	345,96	376,60	395,38
32	61,21	81,62	97,18	129,57	153,03	161,96	194,35	204,05	255,06	259,14	306,07	323,92	357,08	388,71	408,09
33	63,12	84,16	100,20	133,61	157,80	167,01	200,41	210,40	263,00	267,21	315,60	334,01	368,20	400,82	420,80
34	65,03	86,70	103,23	137,64	162,57	172,05	206,46	216,76	270,95	275,28	325,14	344,10	379,33	412,93	433,52
35	66,93	89,25	106,26	141,68	167,34	177,10	212,52	223,12	278,90	283,36	334,67	354,20	390,45	425,04	446,23
36	68,84	91,79	109,29	145,72	172,11	182,15	218,57	229,47	286,84	291,43	344,21	364,29	401,58	437,15	458,95
37	70,75	94,33	112,32	149,75	176,87	187,19	224,63	235,83	294,79	299,51	353,75	374,38	412,71	449,26	471,67
38	72,66	96,88	115,34	153,79	181,64	192,24	230,69	242,19	302,74	307,58	363,29	384,48	423,83	461,37	484,38
39	74,57	99,42	118,37	157,83	186,41	197,29	236,74	248,55	310,69	315,66	372,83	394,57	434,96	473,49	497,10
40	76,47	101,96	121,40	161,87	191,18	202,33	242,80	254,91	318,64	323,74	382,36	404,67	446,09	485,60	509,82
41	78,38	104,51	124,43	165,91	195,95	207,38	248,86	261,27	326,59	331,81	391,90	414,77	457,22	497,72	522,54
42	80,29	107,05	127,46	169,94	200,72	212,43	254,92	267,63	334,54	339,89	401,44	424,86	468,35	509,83	535,26
43	82,20	109,60	130,49	173,98	205,49	217,48	260,98	273,99	342,49	347,97	410,99	434,96	479,48	521,95	547,98
44	84,11	112,14	133,52	178,02	210,26	222,53	267,03	280,35	350,44	356,05	420,53	445,06	490,61	534,07	560,70
45	86,01	114,68	136,55	182,06	215,03	227,58	273,09	286,71	358,39	364,12	430,07	455,15	501,75	546,19	573,42
46	87,92	117,23	139,58	186,10	219,80	232,63	279,15	293,07	366,34	372,20	439,61	465,25	512,88	558,30	586,15
47	89,83	119,77	142,61	190,14	224,58	237,68	285,21	299,43	374,29	380,28	449,15	475,35	524,01	570,42	598,87
48	91,74	122,32	145,64	194,18	229,35	242,73	291,27	305,80	382,24	388,36	458,69	485,45	535,14	582,54	611,59
49	93,65	124,86	148,67	198,22	234,12	247,78	297,33	312,16	390,20	396,44	468,24	495,55	546,28	594,66	624,32
50	95,56	127,41	151,69	202,26	238,89	252,82	303,39	318,52	398,15	404,52	477,78	505,65	557,41	606,78	637,04
51	97,46	129,95	154,73	206,30	243,66	257,87	309,45	324,88	406,10	412,60	487,32	515,75	568,54	618,90	649,76
52	99,37	132,50	157,75	210,34	248,43	262,92	315,51	331,24	414,05	420,68	496,87	525,85	579,68	631,02	662,49
53	101,28	135,04	160,78	214,38	253,20	267,97	321,57	337,61	422,01	428,76	506,41	535,95	590,81	643,14	675,21
54	103,19	137,59	163,82	218,42	257,98	273,03	327,63	343,97	429,96	436,84	515,95	546,05	601,95	655,26	687,94
55	105,10	140,13	166,85	222,46	262,75	278,08	333,69	350,33	437,91	444,92	525,50	556,15	613,08	667,38	700,66
56	107,01	142,68	169,88	226,50	267,52	283,13	339,75	356,69	445,87	453,00	535,04	566,25	624,21	679,50	713,39
57	108,92	145,22	172,91	230,54	272,29	288,18	345,81	363,06	453,82	461,08	544,59	576,35	635,35	691,62	726,11
58	110,83	147,77	175,94	234,58	277,07	293,23	351,87	369,42	461,78	469,16	554,13	586,45	646,49	703,75	738,84
59	112,73	150,31	178,97	238,62	281,84	298,28	357,93	375,78	469,73	477,24	563,67	596,56	657,62	715,87	751,57
60	114,64	152,86	182,00	242,66	286,61	303,33	363,99	382,15	477,68	485,33	573,22	606,66	668,76	727,99	764,29
61	116,55	155,40	185,03	246,70	291,38	308,38	370,06	388,51	485,64	493,41	582,76	616,76	679,89	740,11	777,02
62	118,46	157,95	188,06	250,74	296,15	313,43	376,12	394,87	493,59	501,49	592,31	626,86	691,03	752,23	789,75
63	120,37	160,49	191,09	254,79	300,93	318,48	382,18	401,24	501,55	509,57	601,86	636,96	702,16	764,36	802,47
64	122,28	163,04	194,12	258,83	305,70	323,53	388,24	407,60	509,50	517,65	611,40	647,07	713,30	776,48	815,20
65	124,19	165,59	197,15	262,87	310,47	328,58	394,30	413,96	517,46	525,73	620,95	657,17	724,44	788,60	827,93
70	133,74	178,31	212,30	283,07	334,34	353,84	424,61	445,78	557,23	566,15	668,68	707,68	780,12	849,22	891,57
76	145,19	193,59	230,49	307,32	362,98	384,15	460,98	483,97	604,96	614,64	725,95	768,30	846,95	921,96	967,94
80	152,83	203,77	242,61	323,49	382,07	404,36	485,23	509,43	636,78	646,97	764,14	808,71	891,50	970,46	1018,85
85	162,38	216,50	257,77	343,69	405,94	429,62	515,54	541,25	676,56	687,39	811,88	859,23	947,19	1031,08	1082,50
90	171,92	229,23	272,93	363,90	429,81	454,88	545,85	573,07	716,34	727,80	859,61	909,76	1002,88	1091,71	1146,15

Zähne- zahl z	Teilung in mm (Zoll)															
	(1 3/4") 44,45	45	50	(2") 50,8	60	60	(2 1/2") 63,5	(3") 76,2	80	100	(4") 101,6	125	160	200	250	315
8	116,15	117,59	130,66	132,75	156,79	164,63	165,93	199,12	209,05	261,31	265,49	326,64	418,10	522,63	653,28	823,13
9	129,96	131,57	146,19	148,53	175,43	184,20	185,66	222,79	233,90	292,38	297,06	365,48	467,81	584,76	730,95	921,00
10	143,84	145,62	161,80	164,39	194,16	203,87	205,49	246,59	258,89	323,61	328,78	404,51	517,77	647,21	809,02	1019,36
11	157,77	159,73	177,47	180,31	212,97	223,62	225,39	270,47	283,96	354,95	360,63	443,68	567,91	709,89	887,37	1118,08
12	171,74	173,87	193,19	196,28	231,82	243,41	245,35	294,41	309,10	386,37	392,55	482,96	618,19	772,74	965,93	1217,07
13	185,74	188,04	208,93	212,27	250,71	263,25	265,34	318,41	334,29	417,86	424,54	522,32	668,57	835,72	1044,65	1316,25
14	199,76	202,23	224,70	228,29	269,64	283,12	285,37	342,44	359,52	449,40	456,59	561,74	719,03	898,79	1123,49	1415,60
15	213,79	216,44	240,49	244,33	288,58	303,01	305,42	366,50	384,78	480,97	488,67	601,22	769,56	961,95	1202,43	1515,07
16	227,84	230,66	256,29	260,39	307,55	322,93	325,49	390,59	410,07	512,58	520,78	640,73	820,13	1025,17	1281,46	
17	241,91	244,90	272,11	276,46	326,53	342,86	345,58	414,69	435,38	544,22	552,93	680,27	870,75	1088,44	1360,55	
18	255,98	259,14	287,94	292,55	345,53	362,80	365,68	438,82	460,70	575,88	585,09	719,85	921,40	1151,75	1439,69	
19	270,06	273,40	303,78	308,64	364,53	382,76	385,80	462,96	486,04	607,55	617,27	759,44	972,09	1215,11	1518,88	
20	284,14	287,66	319,62	324,74	383,55	402,72	405,92	487,10	511,40	639,25	649,47	799,06	1022,79	1278,49		
21	298,24	301,93	335,48	340,84	402,57	422,70	426,05	511,26	536,76	670,95	681,69	838,69	1073,52	1341,90		
22	312,34	316,20	351,33	356,96	421,60	442,68	446,19	535,43	562,13	702,67	713,91	878,33	1124,27	1405,33		
23	326,44	330,48	367,20	373,07	440,64	462,67	466,34	559,61	587,52	734,39	746,14	917,99	1175,03	1468,79		
24	340,54	344,76	383,06	389,19	459,68	482,66	486,49	583,79	612,90	766,13	778,39	957,66	1225,81	1532,26		
25	354,65	359,04	398,94	405,32	478,72	502,66	506,65	607,98	638,30	797,87	810,64	997,34	1276,60			
26	368,77	373,33	414,81	421,45	497,77	522,66	526,81	632,17	663,70	829,62	842,90	1037,03	1327,40			
27	382,88	387,62	430,69	437,58	516,83	542,67	546,98	656,37	689,10	861,38	875,16	1076,72	1378,21			
28	397,00	401,91	446,57	453,72	535,88	562,68	567,14	680,57	714,51	893,14	907,43	1116,43	1429,02			
29	411,12	416,21	462,45	469,85	554,94	582,69	587,32	704,78	739,93	924,91	939,71	1156,13	1479,85			
30	425,24	430,50	478,34	485,99	574,01	602,71	607,49	728,99	765,34	956,68	971,98	1195,85	1530,68			
31	439,37	444,80	494,23	502,13	593,07	622,72	627,67	753,20	790,76	988,45	1004,27	1235,56	1581,52			
32	453,49	459,10	510,11	518,28	612,14	642,74	647,85	777,42	816,18	1020,23	1036,55	1275,29	1632,37			
33	467,62	473,40	526,01	534,42	631,21	662,77	668,03	801,63	841,61	1052,01	1068,84	1315,01	1683,22			
34	481,75	487,71	541,90	550,57	650,28	682,79	688,21	825,85	867,04	1083,80	1101,14	1357,74	1734,07			
35	495,88	502,01	557,79	566,72	669,35	702,82	708,39	850,07	892,47	1115,58	1133,43	1394,48	1784,93			
36	510,01	516,32	573,69	582,86	688,42	722,86	728,58	874,30	917,90	1147,37	1165,73	1434,21	1835,79			
37	524,14	530,62	589,58	599,01	707,50	742,87	748,77	898,52	943,33	1179,16	1198,03	1473,95	1886,66			
38	538,27	544,93	605,48	615,17	726,57	762,90	768,96	922,75	968,77	1210,96	1230,33	1513,70	1937,53			
39	552,40	559,24	621,38	631,32	745,65	782,93	789,15	946,98	994,20	1242,75	1262,64	1553,44	1988,40			
40	566,54	573,55	637,27	647,47	764,73	802,97	809,34	971,21	1019,64	1274,55	1294,94	1593,19	2039,28			
41	580,67	587,86	653,17	663,63	783,81	823,00	829,53	995,44	1045,08	1306,35	1327,25	1632,94				
42	594,81	602,17	669,07	679,78	802,89	843,03	849,72	1019,67	1070,52	1338,15	1359,56	1672,69				
43	608,94	616,48	684,98	695,94	821,97	863,07	869,92	1043,90	1095,96	1369,95	1391,87	1712,44				
44	623,08	630,79	700,88	712,09	841,05	883,11	890,11	1068,14	1121,40	1401,75	1424,18	1752,19				
45	637,22	645,10	716,78	728,25	860,14	903,14	910,31	1092,37	1146,85	1433,56	1456,50	1791,95				
46	651,35	659,41	732,68	744,41	879,22	923,18	930,51	1116,61	1172,29	1465,36	1488,81	1831,71				
47	665,49	673,73	748,59	760,56	898,30	943,22	950,70	1140,84	1197,74	1497,17	1521,13	1871,46				
48	679,63	688,04	764,49	776,72	917,39	963,26	970,90	1165,08	1223,18	1528,98	1553,44	1911,22				
49	693,77	702,35	780,39	792,88	936,47	983,30	991,10	1189,32	1248,63	1560,79	1585,76	1950,98				
50	707,91	716,67	796,30	809,04	955,56	1003,34	1011,30	1213,56	1274,08	1592,60	1618,08	1990,75				
51	722,05	730,98	812,20	825,20	974,64	1023,38	1031,50	1237,80	1299,53	1624,41	1650,40					
52	736,19	745,30	828,11	841,36	993,73	1043,42	1051,70	1262,04	1324,98	1656,22	1682,72					
53	750,33	759,61	844,02	857,52	1012,82	1063,46	1071,90	1286,28	1350,42	1688,03	1715,04					
54	764,47	773,93	859,92	873,68	1031,91	1083,50	1092,10	1310,52	1375,87	1719,84	1747,36					
55	778,61	788,25	875,83	889,84	1050,99	1103,54	1112,30	1334,76	1401,33	1751,66	1779,68					
56	792,75	802,56	891,74	906,00	1070,08	1123,59	1132,50	1359,00	1426,78	1783,47	1812,01					
57	806,89	816,88	907,64	922,16	1089,17	1143,63	1152,71	1383,25	1452,23	1815,29	1844,33					
58	821,04	831,20	923,55	938,33	1108,26	1163,67	1172,91	1407,49	1477,68	1847,10	1876,65					
59	835,18	845,51	939,46	954,49	1127,35	1183,72	1193,11	1431,73	1503,13	1878,92	1908,98					
60	849,32	859,83	955,37	970,65	1146,44	1203,76	1213,31	1455,98	1528,59	1910,73	1941,30					
61	863,46	874,15	971,27	986,81	1165,53	1223,81	1233,52	1480,22	1554,04	1942,55	1973,63					
62	877,61	888,46	987,18	1002,98	1184,62	1243,85	1253,72	1504,47	1579,50	1974,37	2005,96					
63	891,75	902,78	1003,09	1019,14	1203,71	1263,90	1273,93	1528,71	1604,95	2006,18	2038,28					
64	905,89	917,10	1019,00	1035,30	1222,80	1283,94	1294,13	1552,96	1630,40	2038,00	2070,61					
65	920,03	931,42	1034,91	1051,47	1241,89	1303,99	1314,34	1577,20	1655,86	2069,82	2102,94					
70	990,75	1003,01	1114,46	1132,29	1337,35	1404,22	1415,36	1698,44	1783,13							
76	1075,62	1088,93	1209,92	1229,28	1451,91	1524,50	1536,60	1843,92	1935,88							
80	1132,20	1146,21	1273,57	1293,94	1528,28	1604,69	1617,43	1940,92	2037,71							
85	1202,93	1217,81	1353,13	1374,78	1623,75	1704,94	1718,47	2062,16	2165,00							
90	1273,66	1289,42	1432,69	1455,61	1719,22	1805,18	1819,51	2183,41	2292,30							

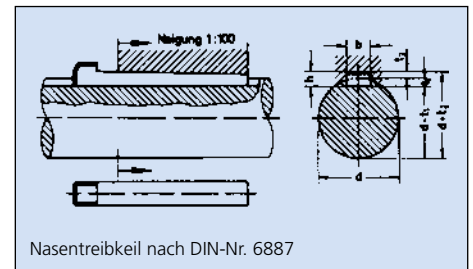
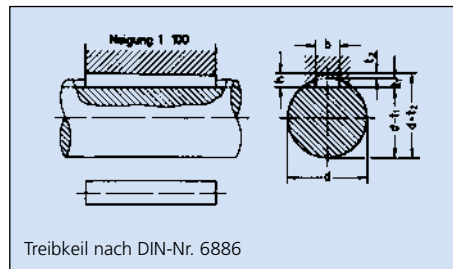
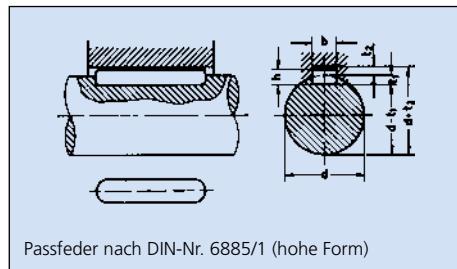
# Naben- und Nutabmessungen

für Passfedern nach DIN-Nr. 6885, Blatt 1



Wellendurchmesser d		Passfedern- querschnitt b × h mm	Nabennut		zulässige Abweichung mm	Rundung des Nutgrundes	
über mm	bis mm		Breite b mm	Tiefe t <sub>2</sub> mit Rückenspiel mm		max. mm	r min. mm
6	8	2 × 2	2	1	+0,1	0,16	0,08
8	10	3 × 3	3	1,4			
10	12	4 × 4	4	1,8			
12	17	5 × 5	5	2,3			
17	22	6 × 6	6	2,8			
22	30	8 × 7	8	3,3	+0,2	0,25	0,16
30	38	10 × 8	10	3,3			
38	44	12 × 8	12	3,3			
44	50	14 × 9	14	3,8			
50	58	16 × 10	16	4,3			
58	65	18 × 11	18	4,4			
65	75	20 × 12	20	4,9			
75	85	22 × 14	22	5,4			
85	95	25 × 14	25	5,4			
95	110	28 × 16	28	6,4			
110	130	32 × 18	32	7,4	+0,3	0,60	0,40
130	150	36 × 20	36	8,4			
150	170	40 × 22	40	9,4			
170	200	45 × 25	45	10,4			
200	230	50 × 28	50	11,4			
230	260	56 × 32	56	12,4			
260	290	63 × 32	63	12,4			
290	330	70 × 36	70	14,4			
330	380	80 × 40	80	15,4			
380	440	90 × 45	90	17,4			
440	500	100 × 50	100	19,5	2,5	2	

# Bohrungstoleranzen und Nutabmessungen für Keile und Passfedern



Wellen- $\phi$ d mm über bis		Nutabmessungen		Wellennut-Tiefe		Wellennut-Tiefe	
		Nabennut-Tiefe		Wellennut-Tiefe		Wellennut-Tiefe	
b x h mm		Passfeder nach DIN-Nr. 6885 Blatt 1	Treibkeil nach DIN-Nr. 6886/6887	für		Treibkeil und Passfeder	
		d + t <sub>2</sub> * mm	Zul. Toleranz mm	d + t <sub>2</sub> mm	Zul. Toleranz mm	t <sub>1</sub> mm	Zul. Toleranz mm
6-8	2x2	d + 1,0		d + 0,5		1,2	
8-10	3x3	d + 1,4		d + 0,9		1,8	
10-12	4x4	d + 1,8	+0,1	d + 1,2	+0,1	2,5	+0,1
12-17	5x5	d + 2,3		d + 1,7		3,0	
17-22	6x6	d + 2,8		d + 2,2		3,5	
22-30	8x7	d + 3,3		d + 2,4		4,0	
30-38	10x8	d + 3,3		d + 2,4		5,0	
38-44	12x8	d + 3,3		d + 2,4		5,6	
44-50	14x9	d + 3,8		d + 2,9		5,5	
50-58	16x10	d + 4,3		d + 3,4		6,6	
58-65	18x11	d + 4,4	+0,2	d + 3,4	+0,2	7,0	+0,2
65-75	20x12	d + 4,9		d + 3,9		7,5	
75-85	22x14	d + 5,4		d + 4,4		9,0	
85-95	25x14	d + 5,4		d + 4,4		9,0	
95-105	28x16	d + 6,4		d + 5,4		10,0	
110-130	32x18	d + 7,4		d + 6,4		11,0	
130-150	36x20	d + 8,4		d + 7,1		12,0	
150-170	40x22	d + 9,4		d + 8,1		13,0	
170-200	45x25	d + 10,4		d + 9,1		15,0	
200-230	50x28	d + 11,4		d + 10,1		17,0	
230-260	56x32	d + 12,4	+0,3	d + 11,1	+0,3	20,0	+0,3
260-290	63x32	d + 12,4		d + 11,5		20,0	
290-330	70x36	d + 14,4		d + 13,1		22,0	
330-380	80x40	d + 15,4		d + 14,1		25,0	
380-440	90x45	d + 17,4		d + 16,1		28,0	
440-500	100x50	d + 19,5		d + 18,1		31,0	

Bohrungstoleranzen	
Bohrungs- $\phi$ mm über bis	Passung H7 Abmaß in mm
6-10	+0,015 0
10-18	+0,018 0
18-30	+0,021 0
30-50	+0,025 0
50-80	+0,030 0
80-120	+0,035 0
120-180	+0,040 0
180-250	+0,046 0
250-315	+0,052 0
315-400	+0,057 0
400-500	+0,063 0

## Toleranzen und Nutbreiten

Passungsart	Wellennut	Nabennut
Fester Sitz	P 9	P 9
Leichter Sitz	N 9	J 9
Gleitsitz	H 8	D 10

Die Nuten in Naben und Wellen erhalten kleine Ausrundungen. Kanten werden allseitig gebrochen.

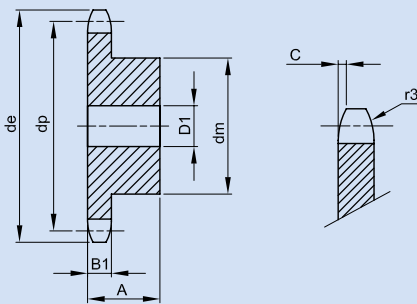
Passfedern werden genau wie Treibkeile auf ausreichende Flächenpressung dimensioniert. Soll das volle Drehmoment übertragen werden, so entspricht die Keil- bzw. Federlänge  $1,5 \times d$ , wenn der Wellen- $\phi$ , "d" aus dem maximalen Drehmoment ermittelt worden ist.

Treibkeilverbindungen eignen sich besonders zur Übertragung von stark wechselnden Drehmomenten, da eine zusätzliche Verspannung zwischen Nabe und Welle durch das Einreiben des Keils erreicht wird.

Die aufgeführten Nutabmessungen entsprechen der Norm. Auf Wunsch stellen wir auch jede andere Passfeder- oder Keilnut her, wenn aus konstruktionsgründen Normabmessungen nicht verwendet werden können.

### Kettenrad 5 × 2,5 mm

für Rollenkette  
nach DIN-Nr. 8187  
ISO/R 606

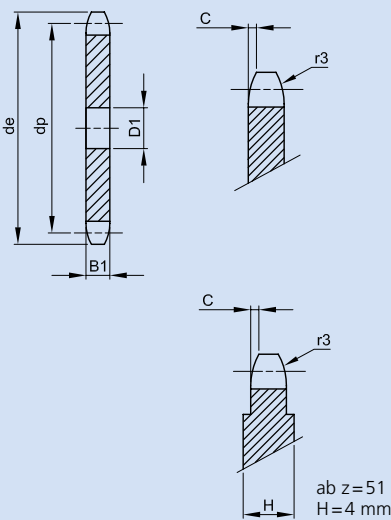


Kettenrad	mm
Zahnkopfrundung r3	5,0
Breite der Rundung C	0,6
Zahnkranzbreite B <sub>1</sub>	2,3
Kette	mm
Teilung	5,0
Innere Breite	2,5
Rollen-φ	3,2

Zähnezahl Z	Abmessungen in mm allgemein		321-005- (+Zähnezahl) einfach			Artikel-Nr. Ketten Fuchs
	de	dp	dm	D1	A	
008	15,2	13,06	7,0	4,0	10,0	
009	16,8	14,62	8,0	5,0	10,0	
010	18,3	16,18	9,0	5,0	10,0	
011	19,9	17,75	11,0	6,0	10,0	
012	21,5	19,32	12,0	6,0	10,0	
013	23,0	20,89	14,0	6,0	10,0	
014	24,6	22,47	15,0	6,0	10,0	
015	26,2	24,04	16,0	6,0	10,0	
016	27,8	25,63	18,0	8,0	13,0	
017	29,4	27,20	18,0	8,0	13,0	
018	30,9	28,79	18,0	8,0	13,0	
019	32,5	30,38	18,0	8,0	13,0	
020	34,1	31,96	18,0	8,0	13,0	
021	35,7	33,54	20,0	8,0	13,0	
022	37,3	35,13	20,0	8,0	13,0	
023	38,9	36,72	20,0	8,0	13,0	
024	40,5	38,30	20,0	8,0	13,0	
025	42,0	39,89	20,0	8,0	13,0	
026	43,6	41,48	25,0	8,0	15,0	
027	45,2	43,07	25,0	8,0	15,0	
028	46,8	44,65	25,0	8,0	15,0	
029	48,4	46,25	25,0	8,0	15,0	
030	50,0	47,83	25,0	8,0	15,0	
031	51,6	49,42	30,0	8,0	15,0	
032	53,2	51,01	30,0	8,0	15,0	
033	54,8	52,60	30,0	8,0	15,0	
034	56,3	54,19	30,0	8,0	15,0	
035	57,9	55,78	30,0	8,0	15,0	
036	59,5	57,37	30,0	8,0	15,0	
037	61,1	58,96	30,0	8,0	15,0	
038	62,7	60,54	30,0	8,0	15,0	
039	64,3	62,13	30,0	8,0	15,0	
040	65,9	63,73	30,0	8,0	15,0	

### Kettenradscheibe 5 × 2,5 mm

für Rollenkette  
nach DIN-Nr. 8187  
ISO/R 606



Kettenradscheibe	mm
Zahnkopfrundung r3	5,0
Breite der Rundung C	0,6
Zahnkranzbreite B <sub>1</sub>	2,3
Kette	mm
Teilung	5,0
Innere Breite	2,5
Rollen-φ	3,2

Zähnezahl Z	Abmessungen in mm allgemein		Artikel-Nr. Ketten Fuchs 311-005- (+Zähnezahl) einfach	Zähnezahl Z	Abmessungen in mm allgemein		Artikel-Nr. Ketten Fuchs 311-005- (+Zähnezahl) einfach
	de	dp			D1	de	
008	15,2	13,06	4,0	044	72,2	70,09	8,0
009	16,8	14,62	4,0	045	73,8	71,68	8,0
010	18,3	16,18	4,0	046	75,4	73,27	8,0
011	19,9	17,75	5,0	047	77,0	74,86	8,0
012	21,5	19,32	5,0	048	78,6	76,45	8,0
013	23,0	20,89	5,0	049	80,2	78,03	8,0
014	24,6	22,47	5,0	050	81,8	79,63	8,0
015	26,2	24,04	5,0	051	83,4	81,22	10,0
016	27,8	25,63	6,0	052	85,0	82,81	10,0
017	29,4	27,20	6,0	053	86,6	84,40	10,0
018	30,9	28,79	6,0	054	88,1	85,97	10,0
019	32,5	30,38	6,0	055	89,7	87,58	10,0
020	34,1	31,96	6,0	056	91,3	89,17	10,0
021	35,7	33,54	8,0	057	92,9	90,76	10,0
022	37,3	35,13	8,0	058	94,5	92,35	10,0
023	38,9	36,72	8,0	059	96,1	93,94	10,0
024	40,5	38,30	8,0	060	97,7	95,53	10,0
025	42,0	39,89	8,0	062	100,9	98,72	12,0
026	43,6	41,48	8,0	064	104,1	101,90	12,0
027	45,2	43,07	8,0	065	105,6	103,49	12,0
028	46,8	44,65	8,0	066	107,2	105,08	12,0
029	48,4	46,25	8,0	068	110,4	108,26	12,0
030	50,0	47,83	8,0	070	113,6	111,44	12,0
031	51,6	49,42	8,0	072	116,8	114,63	12,0
032	53,2	51,01	8,0	075	121,6	119,40	12,0
033	54,8	52,60	8,0	076	123,1	120,99	12,0
034	56,3	54,19	8,0	078	126,3	124,17	12,0
035	57,9	55,78	8,0	080	129,5	127,35	12,0
036	59,5	57,37	8,0	085	137,5	135,31	14,0
037	61,1	58,96	8,0	090	145,4	143,27	14,0
038	62,7	60,54	8,0	095	153,4	151,22	14,0
039	64,3	62,13	8,0	100	161,3	159,18	14,0
040	65,9	63,73	8,0	110	177,2	175,09	14,0
041	67,5	65,31	8,0	114	183,6	181,46	14,0
042	69,1	66,91	8,0	120	193,2	191,01	14,0
043	70,6	68,49	8,0	125	201,1	198,96	14,0

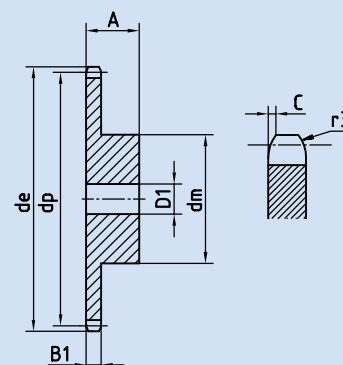
Zähnezahl Z	Abmessungen in mm allgemein		Artikel-Nr. Ketten Fuchs		
	de	dp	321-010- (+Zähnezahl) einfach		
	de	dp	dm	D1	A
008	18,0	15,67	9,8	5,0	10,0
009	19,9	17,54	11,5	5,0	10,0
010	21,7	19,42	13,0	6,0	10,0
011	23,6	21,30	14,0	6,0	10,0
012	25,4	23,18	16,0	6,0	10,0
013	27,3	25,05	18,0	8,0	10,0
014	29,2	26,96	20,0	8,0	10,0
015	31,0	28,86	20,0	8,0	10,0
016	33,0	30,76	20,0	8,0	13,0
017	35,0	32,65	20,0	8,0	13,0
018	36,9	34,55	20,0	8,0	13,0
019	38,8	36,44	20,0	8,0	13,0
020	40,7	38,34	20,0	8,0	13,0
021	42,6	40,25	25,0	8,0	13,0
022	44,5	42,16	25,0	8,0	13,0
023	46,4	44,06	25,0	8,0	13,0
024	48,3	45,96	25,0	8,0	13,0
025	50,2	47,87	25,0	8,0	13,0
026	52,1	49,76	30,0	8,0	15,0
027	54,0	51,67	30,0	8,0	15,0
028	55,9	53,58	30,0	8,0	15,0
029	57,8	55,50	30,0	8,0	15,0
030	59,8	57,42	30,0	8,0	15,0
031	61,7	59,31	30,0	8,0	15,0
032	63,6	61,21	30,0	8,0	15,0
033	65,5	63,11	30,0	8,0	15,0
034	67,4	65,02	30,0	8,0	15,0
035	69,3	66,93	30,0	8,0	15,0
036	71,2	68,84	30,0	8,0	15,0
037	73,1	70,75	30,0	8,0	15,0
038	75,0	72,66	30,0	8,0	15,0
039	76,9	74,57	30,0	8,0	15,0
040	78,9	76,47	30,0	8,0	15,0

Zähnezahl Z	Abmessungen in mm allgemein		Artikel-Nr. Ketten Fuchs 311-010- (+Zähnezahl) einfach	Zähnezahl Z	Abmessungen in mm allgemein		Artikel-Nr. Ketten Fuchs 311-010- (+Zähnezahl) einfach
	de	dp			D1	de	
008	18,0	15,67	5,0	044	86,6	84,10	10,0
009	19,9	17,54	5,0	045	88,5	86,01	10,0
010	21,7	19,42	6,0	046	90,4	87,92	10,0
011	23,6	21,30	6,0	047	92,3	89,93	10,0
012	25,4	23,18	6,0	048	94,2	91,74	10,0
013	27,3	25,05	8,0	049	96,1	93,64	10,0
014	29,2	26,96	8,0	050	98,9	95,55	10,0
015	31,0	28,86	8,0	051	99,9	97,46	12,0
016	33,0	30,76	8,0	052	101,8	99,37	12,0
017	35,0	32,65	8,0	053	103,7	101,27	12,0
018	36,9	34,55	8,0	054	105,6	103,17	12,0
019	38,8	36,44	8,0	055	107,6	105,08	12,0
020	40,7	38,34	8,0	056	109,5	107,00	12,0
021	42,6	40,25	8,0	057	111,4	108,93	12,0
022	44,5	42,16	8,0	058	113,3	110,82	12,0
023	46,4	44,06	8,0	059	115,2	112,71	12,0
024	48,3	45,96	8,0	060	117,1	114,62	12,0
025	50,2	47,87	8,0	062	120,9	118,45	14,0
026	52,1	49,76	8,0	064	124,7	122,27	14,0
027	54,0	51,67	8,0	065	126,6	124,18	14,0
028	55,9	53,58	8,0	066	128,5	126,09	14,0
029	57,8	55,50	8,0	068	132,4	129,91	14,0
030	59,8	57,42	8,0	070	136,2	133,73	14,0
031	61,7	59,31	8,0	072	140,0	137,55	16,0
032	63,6	61,21	8,0	075	145,7	143,28	16,0
033	65,5	63,11	8,0	076	147,6	145,19	16,0
034	67,4	65,02	8,0	078	151,5	149,01	16,0
035	69,3	66,93	8,0	080	155,3	152,82	16,0
036	71,2	68,84	8,0	085	164,8	162,37	16,0
037	73,1	70,75	8,0	090	174,4	171,92	16,0
038	75,0	72,66	8,0	095	183,9	181,47	16,0
039	76,9	74,57	8,0	100	193,5	191,01	16,0
040	78,9	76,47	8,0	110	212,6	210,11	16,0
041	80,8	78,38	10,0	114	220,2	217,75	16,0
042	82,7	80,28	10,0	120	231,7	229,20	16,0
043	84,7	82,19	10,0	125	241,2	238,75	16,0

Kettenräder mit 4 und 5mm Teilung auf Anfrage

### Kettenrad 6 x 2,8 mm

für Rollenkette  
nach DIN-Nr. 8187  
ISO/R 606

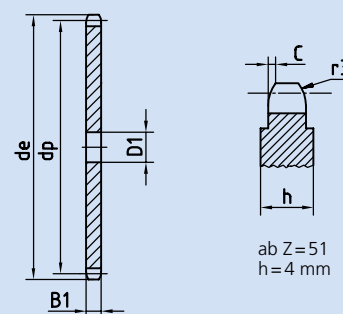


Kettenrad	mm
Zahnkopfrundung r3	6,0
Breite der Rundung C	0,7
Zahnkranzbreite B <sub>1</sub>	2,6

Kette	mm
Teilung	6,0
Innere Breite	2,8
Rollen-ø	4,0

### Kettenradscheibe 6 x 2,8 mm

für Rollenkette  
nach DIN-Nr. 8187  
ISO/R 606



ab Z=51  
h=4 mm

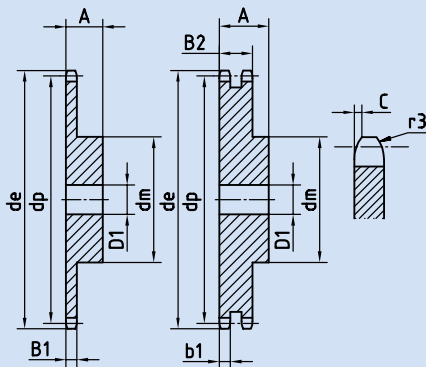
Kettenradscheibe	mm
Zahnkopfrundung r3	6,0
Breite der Rundung C	0,7
Zahnkranzbreite B <sub>1</sub>	2,6

Kette	mm
Teilung	6,0
Innere Breite	2,8
Rollen-ø	4,0



### Kettenrad 8 x 3 mm

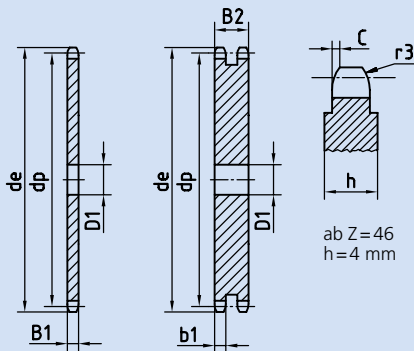
für Rollenkette  
nach DIN-Nr. 8187  
ISO/R 606 – ANSI B 29.1



Kettenrad	mm
Zahnkopfrundung $r_3$	8
Breite der Rundung C	1,0
Zahnkranzbreite $B_1$	2,8
Zahnkranzbreite $b_1$	2,7
Zahnkranzbreite $B_2$	8,3
Kette	mm
Teilung	8
Innere Breite	3
Rollen- $\phi$	5

### Kettenradscheibe 8 x 3 mm

für Rollenkette  
nach DIN-Nr. 8187  
ISO/R 606



Kettenradscheibe	mm
Zahnkopfrundung $r_3$	8
Breite der Rundung C	1,0
Zahnkranzbreite $B_1$	2,8
Zahnkranzbreite $b_1$	2,7
Zahnkranzbreite $B_2$	8,3
Kette	mm
Teilung	8
Innere Breite	3
Rollen- $\phi$	5

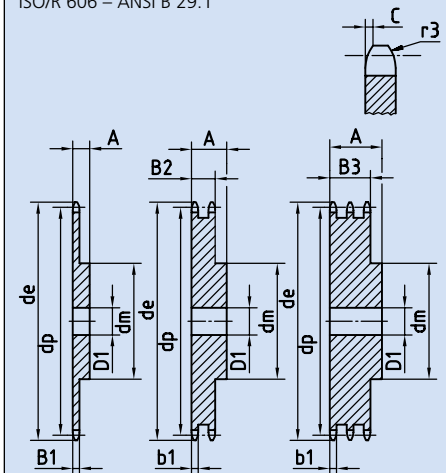
Zähnezahl	Abmessungen in mm allgemein		Artikel-Nr. Ketten Fuchs					
	de	dp	321-020- (+Zähnezahl)			322-020- (+Zähnezahl)		
Z			dm	D1	A	dm	D1	A
008	24,0	20,90	13,0	6,0	12,0	12,0	8,0	18,0
009	26,6	23,39	15,0	6,0	12,0	15,0	8,0	18,0
010	29,2	25,89	17,0	8,0	12,0	17,0	8,0	18,0
011	31,7	28,39	18,0	8,0	13,0	19,0	10,0	18,0
012	34,2	30,91	20,0	8,0	13,0	21,0	10,0	18,0
013	36,7	33,42	23,0	8,0	13,0	24,0	10,0	18,0
014	39,2	35,95	25,0	8,0	13,0	26,0	10,0	18,0
015	41,7	38,48	28,0	8,0	13,0	29,0	10,0	18,0
016	44,3	41,01	30,0	8,0	14,0	32,0	10,0	20,0
017	46,8	43,53	30,0	8,0	14,0	34,0	10,0	20,0
018	49,3	46,07	30,0	8,0	14,0	37,0	10,0	20,0
019	51,9	48,61	30,0	8,0	14,0	39,0	10,0	20,0
020	54,4	51,14	30,0	8,0	14,0	40,0	10,0	20,0
021	57,0	53,68	35,0	8,0	14,0	40,0	10,0	20,0
022	59,5	56,21	35,0	8,0	14,0	40,0	10,0	20,0
023	62,0	58,75	35,0	8,0	14,0	40,0	10,0	20,0
024	64,6	61,29	35,0	8,0	14,0	40,0	10,0	20,0
025	67,5	63,83	35,0	8,0	14,0	40,0	10,0	20,0
026	69,5	66,37	40,0	10,0	16,0	50,0	12,0	22,0
027	72,2	68,91	40,0	10,0	16,0	50,0	12,0	22,0
028	74,8	71,45	40,0	10,0	16,0	50,0	12,0	22,0
029	77,3	73,99	40,0	10,0	16,0	50,0	12,0	22,0
030	79,8	76,53	40,0	10,0	16,0	50,0	12,0	22,0
031	82,4	79,08	40,0	10,0	16,0	60,0	12,0	22,0
032	84,9	81,61	40,0	10,0	16,0	60,0	12,0	22,0
033	87,5	84,16	40,0	10,0	16,0	60,0	12,0	22,0
034	90,0	86,70	40,0	10,0	16,0	60,0	12,0	22,0
035	92,5	89,25	40,0	10,0	16,0	60,0	12,0	22,0
036	95,0	91,79	40,0	10,0	16,0	60,0	12,0	22,0
037	97,6	94,33	40,0	10,0	16,0	60,0	12,0	22,0
038	100,2	96,88	40,0	10,0	16,0	60,0	12,0	22,0
039	102,7	99,42	40,0	10,0	16,0	60,0	12,0	22,0
040	105,3	101,97	40,0	10,0	16,0	60,0	12,0	22,0

Zähnezahl	Abmessungen in mm allgemein		Artikel-Nr. Ketten Fuchs 311-020- 312-020- (+Zähnezahl)		Z	Abmessungen in mm allgemein		Artikel-Nr. Ketten Fuchs 311-020- 312-020- (+Zähnezahl)	
	de	dp	einfach	zweifach		de	dp	einfach	zweifach
Z			D1	D2	Z			D1	D2
008	24,0	20,90	6,0	6,0	044	115,5	112,14	12,0	14,0
009	26,6	23,39	6,0	6,0	045	118,0	114,69	12,0	14,0
010	29,2	25,89	8,0	8,0	046	120,6	117,23	12,0	14,0
011	31,7	28,39	8,0	8,0	047	123,1	119,77	12,0	14,0
012	34,2	30,91	8,0	8,0	048	125,6	122,32	12,0	14,0
013	36,7	33,42	8,0	8,0	049	128,2	124,86	12,0	14,0
014	39,2	35,95	8,0	8,0	050	130,7	127,41	12,0	14,0
015	41,7	38,48	8,0	8,0	051	133,3	129,95	14,0	16,0
016	44,3	41,01	8,0	10,0	052	135,8	132,49	14,0	16,0
017	46,8	43,53	8,0	10,0	053	138,4	135,04	14,0	16,0
018	49,3	46,07	8,0	10,0	054	140,9	137,59	14,0	16,0
019	51,9	48,61	8,0	10,0	055	143,5	140,13	14,0	16,0
020	54,4	51,14	8,0	10,0	056	146,0	142,68	14,0	16,0
021	57,0	53,68	8,0	10,0	057	148,6	145,22	14,0	16,0
022	59,5	56,21	8,0	10,0	058	151,0	147,77	14,0	16,0
023	62,0	58,75	8,0	10,0	059	153,6	150,31	14,0	16,0
024	64,6	61,29	8,0	10,0	060	156,2	152,85	14,0	16,0
025	67,5	63,83	8,0	10,0	062	162,0	157,95	16,0	20,0
026	69,5	66,37	10,0	12,0	064	167,1	163,04	16,0	20,0
027	72,2	68,91	10,0	12,0	065	169,6	165,58	16,0	20,0
028	74,8	71,45	10,0	12,0	066	172,2	168,13	16,0	20,0
029	77,3	73,99	10,0	12,0	068	177,3	173,22	16,0	20,0
030	79,8	76,53	10,0	12,0	070	182,4	178,31	16,0	20,0
031	82,4	79,08	10,0	12,0	072	187,5	183,41	20,0	20,0
032	84,9	81,61	10,0	12,0	075	195,1	191,04	20,0	20,0
033	87,5	84,16	10,0	12,0	076	197,7	193,59	20,0	20,0
034	90,0	86,70	10,0	12,0	078	202,8	198,68	20,0	20,0
035	92,5	89,25	10,0	12,0	080	207,9	203,77	20,0	20,0
036	95,0	91,79	10,0	12,0	085	220,6	216,50	20,0	20,0
037	97,6	94,33	10,0	12,0	090	233,4	229,23	20,0	20,0
038	100,2	96,88	10,0	12,0	095	246,1	241,96	20,0	20,0
039	102,7	99,42	10,0	12,0	100	258,9	254,68	20,0	20,0
040	105,3	101,97	10,0	12,0	110	284,3	280,15	20,0	20,0
041	107,8	104,51	12,0	14,0	114	294,5	290,33	20,0	20,0
042	110,4	107,05	12,0	14,0	120	310,0	305,61	20,0	20,0
043	112,9	109,60	12,0	14,0	125	322,5	318,34	20,0	20,0

Zähnezahl Z	Abmessungen in mm allgemein		Artikel-Nr. Ketten Fuchs								
			321-110- (+Zähnezahl)			322-110- (+Zähnezahl)			323-110- (+Zähnezahl)		
			einfach		D1	zweifach		D1	dreifach		D1
de	dp	dm	A	dm		A	dm		A		
008	28,0	24,89	15,0	6,0	22,0	15,0	6,0	22,0	15,0	6,0	32,0
009	31,0	27,85	18,0	8,0	22,0	18,0	8,0	22,0	18,0	8,0	32,0
010	34,0	30,82	20,0	8,0	22,0	20,0	8,0	22,0	20,0	10,0	32,0
011	37,0	33,80	22,0	8,0	25,0	22,0	10,0	25,0	22,0	10,0	35,0
012	40,0	36,80	25,0	8,0	25,0	25,0	10,0	25,0	25,0	10,0	35,0
013	43,0	39,79	28,0	10,0	25,0	28,0	10,0	25,0	28,0	10,0	35,0
014	46,3	42,80	31,0	10,0	25,0	31,0	10,0	25,0	31,0	12,0	35,0
015	49,3	45,81	34,0	10,0	25,0	34,0	10,0	25,0	34,0	12,0	35,0
016	52,3	48,82	37,0	10,0	28,0	37,0	12,0	30,0	37,0	12,0	35,0
017	55,3	51,83	40,0	10,0	28,0	40,0	12,0	30,0	40,0	12,0	35,0
018	58,3	54,85	43,0	10,0	28,0	43,0	12,0	30,0	43,0	12,0	35,0
019	61,3	57,87	45,0	10,0	28,0	46,0	12,0	30,0	46,0	12,0	35,0
020	64,3	60,89	46,0	10,0	28,0	49,0	12,0	30,0	49,0	12,0	35,0
021	68,0	63,91	48,0	12,0	28,0	52,0	12,0	30,0	52,0	14,0	40,0
022	71,0	66,93	50,0	12,0	28,0	55,0	12,0	30,0	55,0	14,0	40,0
023	73,5	69,95	52,0	12,0	28,0	58,0	12,0	30,0	58,0	14,0	40,0
024	77,0	72,97	54,0	12,0	28,0	61,0	12,0	30,0	61,0	14,0	40,0
025	80,0	76,00	57,0	12,0	28,0	64,0	12,0	30,0	64,0	14,0	40,0
026	83,0	79,02	60,0	12,0	28,0	67,0	12,0	30,0	67,0	14,0	40,0
027	86,0	82,05	60,0	12,0	28,0	70,0	12,0	30,0	70,0	14,0	40,0
028	89,0	85,07	60,0	12,0	28,0	73,0	12,0	30,0	73,0	14,0	40,0
029	92,0	88,09	60,0	12,0	28,0	76,0	12,0	30,0	76,0	14,0	40,0
030	94,7	91,12	60,0	12,0	30,0	79,0	12,0	30,0	79,0	14,0	40,0
031	98,3	94,15	65,0	14,0	30,0	80,0	16,0	30,0	80,0	16,0	40,0
032	101,3	97,17	65,0	14,0	30,0	80,0	16,0	30,0	80,0	16,0	40,0
033	104,3	100,20	65,0	14,0	30,0	80,0	16,0	30,0	80,0	16,0	40,0
034	107,3	103,23	65,0	14,0	30,0	80,0	16,0	30,0	85,0	16,0	40,0
035	110,4	106,26	65,0	14,0	30,0	80,0	16,0	30,0	85,0	16,0	40,0
036	113,4	109,29	70,0	16,0	30,0	90,0	16,0	30,0	90,0	16,0	40,0
037	116,4	112,32	70,0	16,0	30,0	90,0	16,0	30,0	90,0	16,0	40,0
038	119,5	115,35	70,0	16,0	30,0	90,0	16,0	30,0	90,0	16,0	40,0
039	122,5	118,37	70,0	16,0	30,0	90,0	16,0	30,0	90,0	16,0	40,0
040	125,5	121,40	70,0	16,0	30,0	90,0	16,0	30,0	90,0	16,0	40,0

### Kettenrad 3/8 x 7/32"

für Rollenkette  
nach DIN-Nr. 8187  
ISO/R 606 – ANSI B 29.1



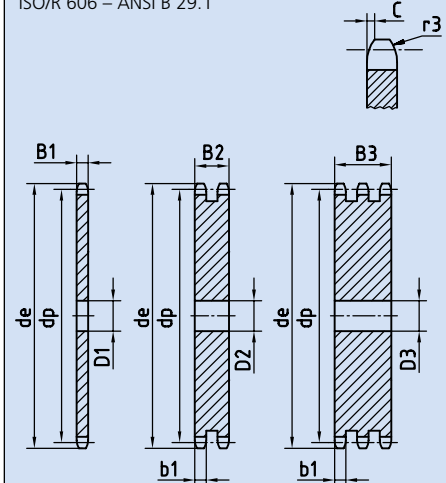
\*Kettenräder mit angeschweißter Nabe

Kettenrad	ISO mm	ASA-35 mm
Zahnkopfrundung r <sub>3</sub>	10	10
Breite der Rundung C	1	1,2
Zahnkranzbreite B <sub>1</sub>	5,3	4,3
Zahnkranzbreite b <sub>1</sub>	5,2	4,1
Zahnkranzbreite B <sub>2</sub>	15,4	14,3
Zahnkranzbreite B <sub>3</sub>	25,6	24,4
Kette	mm	mm
Teilung	9,525	9,525
Innere Breite	5,72	4,77
Rollen-ø	6,35	5,08

Zähnezahl Z	Abmessungen in mm allgemein		Artikel-Nr. Ketten Fuchs			Zähnezahl Z	Abmessungen in mm allgemein		Artikel-Nr. Ketten Fuchs		
			311-110- (+Zähnezahl)	312-110- (+Zähnezahl)	313-110- (+Zähnezahl)				311-110- (+Zähnezahl)	312-110- (+Zähnezahl)	313-110- (+Zähnezahl)
			einfach	zweifach	dreifach				einfach	zweifach	dreifach
de	dp	D1	D2	D3	de	dp	D1	D2	D3		
008	28,0	24,89	6,0	6,0	6,0	044	137,6	133,52	16,0	16,0	16,0
009	31,0	27,85	7,0	8,0	8,0	045	140,7	136,55	16,0	16,0	16,0
010	34,0	30,82	7,0	8,0	10,0	046	143,7	139,58	16,0	16,0	16,0
011	37,0	33,80	8,0	10,0	10,0	047	146,7	142,61	16,0	16,0	16,0
012	40,0	36,80	8,0	10,0	10,0	048	149,7	145,64	16,0	16,0	16,0
013	43,0	39,79	8,0	10,0	10,0	049	152,7	148,66	16,0	16,0	16,0
014	46,3	42,80	8,0	10,0	12,0	050	155,7	151,69	16,0	16,0	16,0
015	49,3	45,81	8,0	10,0	12,0	051	158,7	154,72	16,0	16,0	20,0
016	52,3	48,82	10,0	12,0	12,0	052	161,8	157,75	16,0	16,0	20,0
017	55,3	51,83	10,0	12,0	12,0	053	164,8	160,78	16,0	16,0	20,0
018	58,3	54,85	10,0	12,0	12,0	054	167,8	163,82	16,0	16,0	20,0
019	61,3	57,87	10,0	12,0	12,0	055	170,8	166,85	16,0	16,0	20,0
020	64,3	60,89	10,0	12,0	12,0	056	173,8	169,88	16,0	16,0	20,0
021	68,0	63,91	10,0	12,0	14,0	057	176,9	172,91	16,0	16,0	20,0
022	71,0	66,93	10,0	12,0	14,0	058	179,9	175,93	16,0	16,0	20,0
023	73,5	69,95	10,0	12,0	14,0	059	183,0	178,96	16,0	16,0	20,0
024	77,0	72,97	10,0	12,0	14,0	060	186,0	181,99	16,0	16,0	20,0
025	80,0	76,00	10,0	12,0	14,0	062	192,1	188,06	20,0	20,0	20,0
026	83,0	79,02	10,0	12,0	14,0	064	198,2	194,12	20,0	20,0	20,0
027	86,0	82,02	10,0	12,0	14,0	065	201,6	197,15	20,0	20,0	20,0
028	89,0	85,07	10,0	12,0	14,0	066	204,6	200,18	20,0	20,0	25,0
029	92,0	88,09	10,0	12,0	14,0	068	210,7	206,24	20,0	20,0	25,0
030	94,7	91,12	10,0	12,0	14,0	070	216,7	212,30	20,0	20,0	25,0
031	98,3	94,15	12,0	14,0	16,0	072	222,8	218,37	20,0	20,0	25,0
032	101,3	97,17	12,0	14,0	16,0	075	231,9	227,46	20,0	20,0	25,0
033	104,3	100,20	12,0	14,0	16,0	076	234,9	230,49	20,0	20,0	25,0
034	107,3	103,23	12,0	14,0	16,0	078	241,0	236,55	20,0	20,0	25,0
035	110,4	106,26	12,0	14,0	16,0	080	247,1	242,61	20,0	20,0	25,0
036	113,4	109,29	12,0	14,0	16,0	085	262,2	257,77	20,0	20,0	25,0
037	116,4	112,32	12,0	14,0	16,0	090	277,4	272,93	20,0	20,0	25,0
038	119,5	115,35	12,0	14,0	16,0	095	292,5	288,08	20,0	20,0	25,0
039	122,5	118,37	12,0	14,0	16,0	100	307,7	303,25	20,0	20,0	25,0
040	125,5	121,40	12,0	14,0	16,0	110	338,0	333,55	20,0	20,0	25,0
041	128,5	124,43	16,0	16,0	16,0	114	349,5	345,68	20,0	20,0	25,0
042	131,6	127,46	16,0	16,0	16,0	120	368,3	363,86	20,0	20,0	25,0
043	134,6	130,49	16,0	16,0	16,0	125	383,5	379,02	20,0	20,0	25,0

### Kettenradscheibe 3/8 x 7/32"

für Rollenkette  
nach DIN-Nr. 8187  
ISO/R 606 – ANSI B 29.1

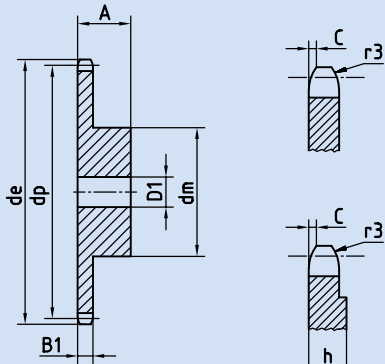


\*Kettenräder mit angeschweißter Nabe

Kettenradscheibe	ISO mm	ASA-35 mm
Zahnkopfrundung r <sub>3</sub>	10	10
Breite der Rundung C	1	1,2
Zahnkranzbreite B <sub>1</sub>	5,3	4,3
Zahnkranzbreite b <sub>1</sub>	5,2	4,1
Zahnkranzbreite B <sub>2</sub>	15,4	14,3
Zahnkranzbreite B <sub>3</sub>	25,6	24,4
Kette	mm	mm
Teilung	9,525	9,525
Innere Breite	5,72	4,77
Rollen-ø	6,35	5,08

### Kettenrad 1/2 x 1/8"

für Rollenkette  
nach DIN-Nr. 8187  
ISO/R 606



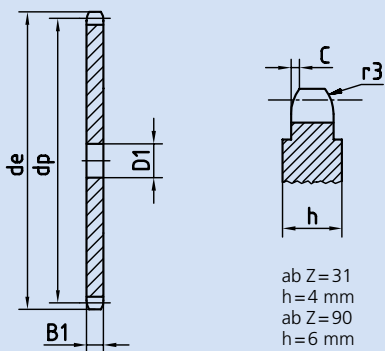
ab Z=31  
h=4 mm

Kettenrad	mm
Zahnkopfrundung r3	13
Breite der Rundung C	1,0
Zahnkranzbreite B <sub>1</sub>	3
Kette	mm
Teilung	12,7
Innere Breite	3,3
Rollen-φ	7,75

Zähnezahl Z	Abmessungen in mm allgemein		321-210- (+Zähnezahl) einfach			Artikel-Nr. Ketten Fuchs
	de	dp	dm	D1	A	
008	37,3	33,18	21,0	8,0	14,0	
009	41,5	37,13	25,0	8,0	14,0	
010	46,2	41,10	28,0	8,0	14,0	
011	49,6	45,07	31,0	8,0	16,0	
012	53,9	49,07	35,0	8,0	16,0	
013	58,4	53,06	39,0	8,0	16,0	
014	62,8	57,07	43,0	8,0	16,0	
015	66,8	61,09	47,0	8,0	16,0	
016	70,9	65,10	50,0	10,0	18,0	
017	74,9	69,11	50,0	10,0	18,0	
018	78,9	73,14	50,0	10,0	18,0	
019	82,9	77,16	50,0	10,0	18,0	
020	86,9	81,19	50,0	10,0	18,0	
021	91,0	85,22	60,0	12,0	20,0	
022	95,0	89,24	60,0	12,0	20,0	
023	99,0	93,27	60,0	12,0	20,0	
024	103,0	97,29	60,0	12,0	20,0	
025	107,1	101,33	60,0	12,0	20,0	
026	111,2	105,36	70,0	16,0	20,0	
027	115,4	109,40	70,0	16,0	20,0	
028	119,4	113,42	70,0	16,0	20,0	
029	123,4	117,46	70,0	16,0	20,0	
030	127,5	121,50	70,0	16,0	20,0	
031	131,5	125,54	70,0	16,0	20,0	
032	135,5	129,56	70,0	16,0	20,0	
033	139,6	133,60	70,0	16,0	20,0	
034	143,6	137,64	70,0	16,0	20,0	
035	147,6	141,68	70,0	16,0	20,0	
036	151,7	145,72	70,0	16,0	25,0	
037	155,7	149,76	70,0	16,0	25,0	
038	159,8	153,80	70,0	16,0	25,0	
039	163,8	157,83	70,0	16,0	25,0	
040	167,8	161,87	70,0	16,0	25,0	

### Kettenradscheibe 1/2 x 1/8"

für Rollenkette  
nach DIN-Nr. 8187  
ISO/R 606



ab Z=31  
h=4 mm  
ab Z=90  
h=6 mm

Kettenradscheibe	mm
Zahnkopfrundung r3	13
Breite der Rundung C	1,0
Zahnkranzbreite B <sub>1</sub>	3
Kette	mm
Teilung	12,7
Innere Breite	3,3
Rollen-φ	7,75

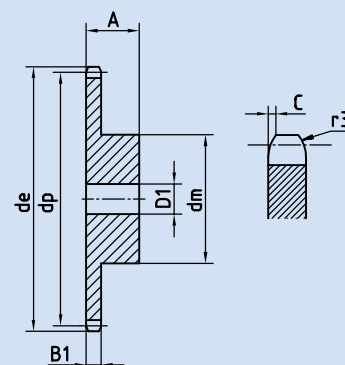
Zähnezahl Z	Abmessungen in mm allgemein		Artikel-Nr. Ketten Fuchs 311-210- (+Zähnezahl) einfach D1	Zähnezahl Z	Abmessungen in mm allgemein		Artikel-Nr. Ketten Fuchs 311-210- (+Zähnezahl) einfach D1
	de	dp			de	dp	
008	37,3	33,18	8,0	044	183,5	178,03	16,0
009	41,5	37,13	8,0	045	187,5	182,70	16,0
010	46,2	41,10	8,0	046	191,6	186,10	20,0
011	49,6	45,07	8,0	047	195,6	190,14	20,0
012	53,9	49,07	8,0	048	199,7	194,18	20,0
013	58,4	53,06	8,0	049	203,7	198,22	20,0
014	62,8	57,07	8,0	050	207,8	202,26	20,0
015	66,8	61,09	8,0	051	211,8	206,30	20,0
016	70,9	65,10	10,0	052	215,9	210,34	20,0
017	74,9	69,11	10,0	053	219,9	214,37	20,0
018	78,9	73,14	10,0	054	224,0	218,43	20,0
019	82,9	77,16	10,0	055	228,0	222,46	20,0
020	86,9	81,19	10,0	056	232,1	226,50	20,0
021	91,0	85,22	10,0	057	236,1	230,54	20,0
022	95,0	89,24	10,0	058	240,2	234,58	20,0
023	99,0	93,27	10,0	059	244,2	238,62	20,0
024	103,0	97,29	10,0	060	248,2	242,66	20,0
025	107,1	101,33	10,0	062	256,7	250,75	20,0
026	111,2	105,36	12,0	064	264,8	258,82	20,0
027	115,4	109,40	12,0	065	268,8	262,86	20,0
028	119,4	113,42	12,0	066	272,9	268,90	25,0
029	123,4	117,46	12,0	068	280,9	274,99	25,0
030	127,5	121,50	12,0	070	289,0	283,07	25,0
031	131,5	125,54	12,0	072	297,1	291,16	25,0
032	135,5	129,56	12,0	076	313,3	307,33	25,0
033	139,6	133,60	12,0	078	321,4	315,40	25,0
034	143,6	137,64	12,0	080	329,4	323,48	25,0
035	147,6	141,68	12,0	085	349,7	343,70	25,0
036	151,7	145,72	16,0	090	369,9	363,90	25,0
037	155,7	149,76	16,0	095	390,1	384,10	25,0
038	159,8	153,80	16,0	100	410,3	404,31	25,0
039	163,8	157,83	16,0	110	450,7	444,74	25,0
040	167,8	161,87	16,0	114	466,9	460,90	25,0
041	171,0	165,91	16,0	120	491,2	485,16	25,0
042	175,4	169,95	16,0	125	511,4	505,37	25,0
043	179,5	173,99	16,0				

Zähnezahl Z	Abmessungen in mm allgemein		Artikel-Nr. Ketten Fuchs		
	de	dp	321-223- (+Zähnezahl) einfach	D1	A
008	38,5	33,18	21,0	8,0	14,0
009	41,5	37,13	25,0	8,0	14,0
010	46,2	41,10	28,0	8,0	14,0
011	49,6	45,07	31,0	8,0	16,0
012	53,9	49,07	35,0	8,0	16,0
013	58,4	53,06	39,0	8,0	16,0
014	62,8	57,07	43,0	8,0	16,0
015	66,8	61,09	47,0	8,0	16,0
016	70,9	65,10	50,0	10,0	18,0
017	74,9	69,11	50,0	10,0	18,0
018	78,9	73,14	50,0	10,0	18,0
019	82,9	77,16	50,0	10,0	18,0
020	88,9	81,19	50,0	10,0	18,0
021	91,0	85,22	60,0	12,0	20,0
022	95,0	89,24	60,0	12,0	20,0
023	99,0	93,27	60,0	12,0	20,0
024	103,0	97,29	60,0	12,0	20,0
025	107,1	101,33	60,0	12,0	20,0
026	111,2	105,36	70,0	16,0	20,0
027	115,4	109,40	70,0	16,0	20,0
028	119,4	113,42	70,0	16,0	20,0
029	123,4	117,46	70,0	16,0	20,0
030	127,5	121,50	70,0	16,0	20,0
031	131,5	125,54	70,0	16,0	20,0
032	135,5	129,56	70,0	16,0	20,0
033	139,6	133,60	70,0	16,0	20,0
034	143,6	137,64	70,0	16,0	20,0
035	147,6	141,68	70,0	16,0	20,0
036	151,7	145,72	70,0	16,0	25,0
037	155,7	149,76	70,0	16,0	25,0
038	159,8	153,80	70,0	16,0	25,0
039	163,8	157,83	70,0	16,0	25,0
040	167,8	161,87	70,0	16,0	25,0

Zähnezahl Z	Abmessungen in mm allgemein		Artikel-Nr. Ketten Fuchs 311-223- (+Zähnezahl) einfach	D1	Zähnezahl Z	Abmessungen in mm allgemein		Artikel-Nr. Ketten Fuchs 311-223- (+Zähnezahl) einfach	D1
	de	dp				de	dp		
008	38,5	33,18		8,0	044	183,5	178,03		16,0
009	41,5	37,13		8,0	045	187,5	182,07		16,0
010	46,2	41,10		8,0	046	191,6	186,10		20,0
011	49,6	45,07		8,0	047	195,6	190,14		20,0
012	53,9	49,07		8,0	048	199,7	194,18		20,0
013	58,4	53,06		8,0	049	203,7	198,22		20,0
014	62,8	57,07		8,0	050	207,8	202,26		20,0
015	66,8	61,09		8,0	051	211,8	206,30		20,0
016	70,9	65,10		10,0	052	215,9	210,34		20,0
017	74,9	69,11		10,0	053	219,9	214,37		20,0
018	78,9	73,14		10,0	054	224,0	218,43		20,0
019	82,9	77,16		10,0	055	228,0	222,46		20,0
020	86,0	81,19		10,0	056	232,1	226,50		20,0
021	91,0	85,22		10,0	057	236,1	230,54		20,0
022	95,0	89,24		10,0	058	240,2	234,58		20,0
023	99,0	93,27		10,0	059	244,2	238,62		20,0
024	103,0	97,29		10,0	060	248,2	242,66		20,0
025	107,1	101,33		10,0	062	256,7	250,75		20,0
026	111,2	105,36		12,0	064	264,8	258,82		20,0
027	115,4	109,40		12,0	065	268,8	262,86		20,0
028	119,4	113,42		12,0	066	272,9	266,90		25,0
029	123,4	117,46		12,0	068	280,9	274,99		25,0
030	127,5	121,50		12,0	070	289,0	283,07		25,0
031	131,5	125,54		12,0	072	297,1	291,16		25,0
032	135,5	129,56		12,0	076	313,3	307,33		25,0
033	139,6	133,60		12,0	078	321,4	315,40		25,0
034	143,6	137,64		12,0	080	329,4	323,48		25,0
035	147,6	141,68		12,0	085	349,7	343,70		25,0
036	151,7	145,72		16,0	090	369,9	363,90		25,0
037	155,7	149,76		16,0	095	390,1	384,10		25,0
038	159,8	153,80		16,0	100	410,3	404,31		25,0
039	163,8	157,83		16,0	110	450,7	444,74		25,0
040	167,8	161,87		16,0	114	466,9	460,90		25,0
041	171,4	165,91		16,0	120	491,2	485,16		25,0
042	175,4	169,95		16,0	125	511,4	505,37		25,0
043	179,5	173,99		16,0					

### Kettenrad 1/2 x 3/16"

für Rollenkette  
nach DIN-Nr. 8187  
ISO/R 606

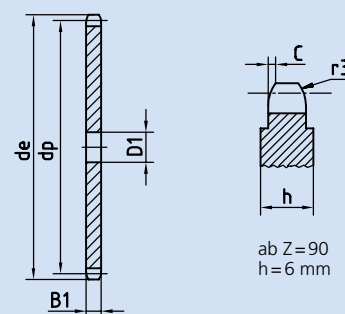


Kettenrad	mm
Zahnkopfrundung r3	13
Breite der Rundung C	1,3
Zahnkranzbreite B <sub>1</sub>	4,5

Kette	mm
Teilung	12,7
Innere Breite	4,88
Rollen-ø	7,75

### Kettenradscheibe 1/2 x 3/16"

für Rollenkette  
nach DIN-Nr. 8187  
ISO/R 606



ab Z=90  
h=6 mm

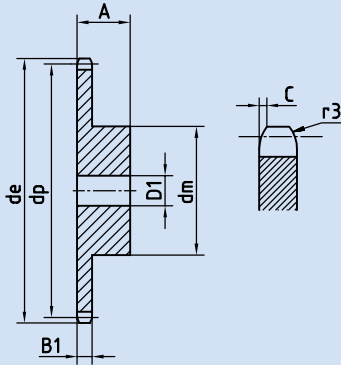
Kettenradscheibe	mm
Zahnkopfrundung r3	13
Breite der Rundung C	1,3
Zahnkranzbreite B <sub>1</sub>	4,5

Kette	mm
Teilung	12,7
Innere Breite	4,88
Rollen-ø	7,75

### Kettenrad 1/2 x 1/4"

Rollen- $\phi$  7,75

für Rollenkette  
nach DIN-Nr. 8187  
ISO/R 606 – ANSI B 29,1



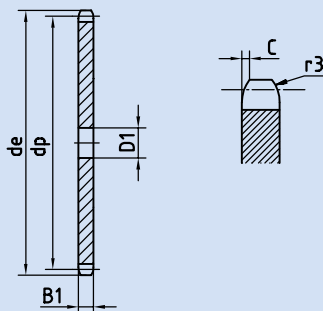
Kettenrad	ISO mm	ASA-41 mm
Zahnkopfrundung $r_3$	13	13
Breite der Rundung C	1,3	1,4
Zahnkranzbreite $B_1$	5,9	5,9
Kette	mm	mm
Teilung	12,7	12,7
Innere Breite	6,4	6,38
Rollen- $\phi$	7,75	7,77

Zähnezahl	Abmessungen in mm allgemein		321-230- (+Zähnezahl) einfach			Artikel-Nr. Ketten Fuchs
	de	dp	dm	D1	A	
008	38,5	33,18	20,0	10,0	25,0	nur auf Anfrage lieferbar
009	41,5	37,13	24,0	10,0	25,0	
010	46,2	41,10	26,0	10,0	25,0	
011	49,6	45,07	29,0	10,0	25,0	
012	53,9	49,07	33,0	10,0	28,0	
013	58,4	53,06	37,0	10,0	28,0	
014	62,8	57,07	41,0	10,0	28,0	
015	66,8	61,09	45,0	10,0	28,0	
016	70,9	65,10	50,0	12,0	28,0	
017	74,9	69,11	52,0	12,0	28,0	
018	78,9	73,14	56,0	12,0	28,0	
019	82,9	77,16	60,0	12,0	28,0	
020	86,9	81,19	64,0	12,0	28,0	
021	91,0	85,22	68,0	14,0	28,0	
022	95,0	89,24	70,0	14,0	28,0	
023	99,0	93,27	70,0	14,0	28,0	
024	103,0	97,29	70,0	14,0	28,0	
025	107,1	101,33	70,0	14,0	28,0	
026	111,2	105,36	70,0	16,0	30,0	
027	115,4	109,40	70,0	16,0	30,0	
028	119,4	113,42	70,0	16,0	30,0	
029	123,4	117,46	80,0	16,0	30,0	
030	127,5	121,50	80,0	16,0	30,0	
031	131,5	125,54	90,0	16,0	30,0	
032	135,5	129,56	90,0	16,0	30,0	
033	139,6	133,60	90,0	16,0	30,0	
034	143,6	137,64	90,0	16,0	30,0	
035	147,6	141,68	90,0	16,0	30,0	
036	151,7	145,72	90,0	16,0	35,0	
037	155,7	149,76	90,0	16,0	35,0	
038	159,8	153,80	90,0	16,0	35,0	
039	163,8	157,83	90,0	16,0	35,0	
040	167,8	161,87	90,0	16,0	35,0	

### Kettenradscheibe 1/2 x 1/4"

Rollen- $\phi$  7,75

für Rollenkette  
nach DIN-Nr. 8187  
ISO/R 606 – ANSI B 29,1



Kettenradscheibe	ISO mm	ASA-41 mm
Zahnkopfrundung $r_3$	13	13
Breite der Rundung C	1,3	1,4
Zahnkranzbreite $B_1$	5,9	5,9
Kette	mm	mm
Teilung	12,7	12,7
Innere Breite	6,4	6,38
Rollen- $\phi$	7,75	7,77

Zähnezahl	Abmessungen in mm allgemein		Artikel-Nr. Ketten Fuchs 311-230- (+Zähnezahl) einfach	Zähnezahl	Abmessungen in mm allgemein		Artikel-Nr. Ketten Fuchs 311-230- (+Zähnezahl) einfach
	de	dp			D1	de	
008	38,5	33,18	8,0	044	183,5	178,03	16,0
009	41,5	37,13	8,0	045	187,5	182,07	16,0
010	46,2	41,10	8,0	046	191,6	186,10	20,0
011	49,6	45,07	8,0	047	195,6	190,14	20,0
012	53,9	49,07	8,0	048	199,7	194,18	20,0
013	58,4	53,06	8,0	049	203,7	198,22	20,0
014	62,8	57,07	8,0	050	207,8	202,26	20,0
015	66,8	61,09	8,0	051	211,8	206,30	20,0
016	70,9	65,10	10,0	052	215,9	210,34	20,0
017	74,9	69,11	10,0	053	219,9	214,37	20,0
018	78,9	73,14	10,0	054	224,0	218,43	20,0
019	82,9	77,16	10,0	055	228,0	222,46	20,0
020	86,9	81,19	10,0	056	232,1	226,50	20,0
021	91,0	85,22	10,0	057	236,1	230,54	20,0
022	95,0	89,24	10,0	058	240,2	234,58	20,0
023	99,0	93,27	10,0	059	244,2	238,62	20,0
024	103,0	97,29	10,0	060	248,2	242,66	20,0
025	107,1	101,33	10,0	062	256,7	250,75	20,0
026	111,2	105,36	12,0	064	264,8	258,82	20,0
027	115,4	109,40	12,0	065	268,8	262,86	20,0
028	119,4	113,42	12,0	066	272,9	266,90	25,0
029	123,4	117,46	12,0	068	280,9	274,99	25,0
030	127,5	121,50	12,0	070	289,0	283,07	25,0
031	131,5	125,54	12,0	072	297,1	291,16	25,0
032	135,5	129,56	12,0	076	313,3	307,33	25,0
033	139,6	133,60	12,0	078	321,4	315,40	25,0
034	143,6	137,64	12,0	080	329,4	323,48	25,0
035	147,6	141,68	12,0	085	349,7	343,70	25,0
036	151,7	145,72	16,0	090	369,9	363,90	25,0
037	155,7	149,76	16,0	095	390,1	384,10	25,0
038	159,8	153,80	16,0	100	410,3	404,31	25,0
039	163,8	157,83	16,0	110	450,7	444,74	25,0
040	167,8	161,87	16,0	114	466,9	460,90	25,0
041	171,4	165,91	16,0	120	491,2	485,16	25,0
042	175,4	169,95	16,0	125	511,4	505,37	25,0
043	179,5	173,99	16,0				

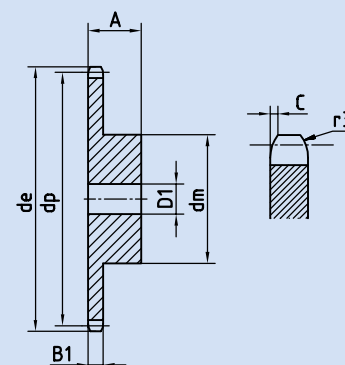
Zähnezahl Z	Abmessungen in mm allgemein		Artikel-Nr. Ketten Fuchs		
	de	dp	321-231- (+Zähnezahl) einfach	D1	A
008	37,2	33,18	20,0	10,0	25,0
009	41,0	37,13	24,0	10,0	25,0
010	45,2	41,10	26,0	10,0	25,0
011	48,7	45,07	29,0	10,0	25,0
012	53,0	49,07	33,0	10,0	28,0
013	57,4	53,06	37,0	10,0	28,0
014	61,8	57,07	41,0	10,0	28,0
015	65,5	61,09	45,0	10,0	28,0
016	69,5	65,10	50,0	12,0	28,0
017	73,6	69,11	52,0	12,0	28,0
018	77,8	73,14	56,0	12,0	28,0
019	81,7	77,16	60,0	12,0	28,0
020	85,8	81,19	64,0	12,0	28,0
021	89,7	85,22	68,0	14,0	28,0
022	93,8	89,24	70,0	14,0	28,0
023	98,2	93,27	70,0	14,0	28,0
024	101,8	97,29	70,0	14,0	28,0
025	105,8	101,33	70,0	14,0	28,0
026	110,0	105,36	70,0	16,0	30,0
027	114,0	109,40	70,0	16,0	30,0
028	118,0	113,42	70,0	16,0	30,0
029	122,0	117,46	80,0	16,0	30,0
030	126,1	121,50	80,0	16,0	30,0
031	130,2	125,54	90,0	16,0	30,0
032	134,3	129,56	90,0	16,0	30,0
033	138,4	133,60	90,0	16,0	30,0
034	142,6	137,64	90,0	16,0	30,0
035	146,7	141,68	90,0	16,0	30,0
036	151,0	145,72	90,0	16,0	35,0
037	154,6	149,76	90,0	16,0	35,0
038	158,6	153,80	90,0	16,0	35,0
039	162,7	157,83	90,0	16,0	35,0
040	166,8	161,87	90,0	16,0	35,0

Zähnezahl Z	Abmessungen in mm allgemein		Artikel-Nr. Ketten Fuchs 311-231- (+Zähnezahl) einfach	Zähnezahl Z	Abmessungen in mm allgemein		Artikel-Nr. Ketten Fuchs 311-231- (+Zähnezahl) einfach
	de	dp			D1	de	
008	37,2	33,18	8,0	044	183,8	178,03	16,0
009	41,0	37,13	8,0	045	188,0	182,07	16,0
010	45,2	41,10	8,0	046	192,1	186,10	20,0
011	48,7	45,07	8,0	047	196,2	190,14	20,0
012	53,0	49,07	8,0	048	200,3	194,18	20,0
013	57,4	53,06	8,0	049	204,3	198,22	20,0
014	61,8	57,07	8,0	050	208,3	202,26	20,0
015	65,5	61,09	8,0	051	212,1	206,30	20,0
016	69,5	65,10	10,0	052	216,1	210,34	20,0
017	73,6	69,11	10,0	053	220,2	214,37	20,0
018	77,8	73,14	10,0	054	224,1	218,43	20,0
019	81,7	77,16	10,0	055	228,1	222,46	20,0
020	85,8	81,19	10,0	056	232,2	226,50	20,0
021	89,7	85,22	10,0	057	236,4	230,54	20,0
022	93,8	89,24	10,0	058	240,5	234,58	20,0
023	98,2	93,27	10,0	059	244,5	238,62	20,0
024	101,8	97,29	10,0	060	248,6	242,66	20,0
025	105,8	101,33	10,0	062	256,9	250,75	20,0
026	110,0	105,36	12,0	064	265,1	258,82	20,0
027	114,0	109,40	12,0	065	269,0	262,86	20,0
028	118,0	113,42	12,0	066	273,0	266,90	25,0
029	122,0	117,46	12,0	068	281,0	274,99	25,0
030	126,1	121,50	12,0	070	289,0	283,07	25,0
031	130,2	125,54	12,0	072	297,2	291,16	25,0
032	134,3	129,56	12,0	076	313,3	307,33	25,0
033	138,4	133,60	12,0	078	321,4	315,40	25,0
034	142,6	137,64	12,0	080	329,4	323,48	25,0
035	146,7	141,68	12,0	085	349,0	343,70	25,0
036	151,0	145,72	16,0	090	369,9	363,90	25,0
037	154,6	149,76	16,0	095	390,1	384,10	25,0
038	158,6	153,80	16,0	100	410,3	404,31	25,0
039	162,7	157,83	16,0	110	450,7	444,74	25,0
040	166,8	161,87	16,0	114	466,9	460,90	25,0
041	171,4	165,91	16,0	120	491,2	485,16	25,0
042	175,4	169,95	16,0	125	511,3	505,37	25,0
043	179,7	173,99	16,0				

### Kettenrad 1/2 x 1/4"

Rollen- $\phi$  8,51

für Rollenkette  
nach Werksnorm



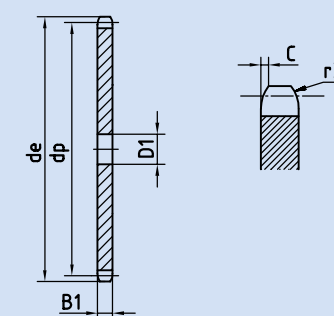
Kettenrad	mm
Zahnkopfrundung r3	13
Breite der Rundung C	1,3
Zahnkranzbreite B <sub>1</sub>	5,9

Kette	mm
Teilung	12,7
Innere Breite	6,4
Rollen- $\phi$	8,51

### Kettenradscheibe 1/2 x 1/4"

Rollen- $\phi$  8,51

für Rollenkette  
nach Werksnorm



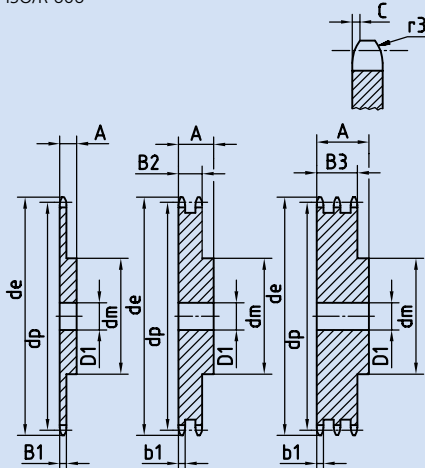
Kettenradscheibe	mm
Zahnkopfrundung r3	13
Breite der Rundung C	1,3
Zahnkranzbreite B <sub>1</sub>	5,9

Kette	mm
Teilung	12,7
Innere Breite	6,4
Rollen- $\phi$	8,51



### Kettenrad 1/2 x 5/16"

für Rollenkette  
nach DIN-Nr. 8187  
ISO/R 606



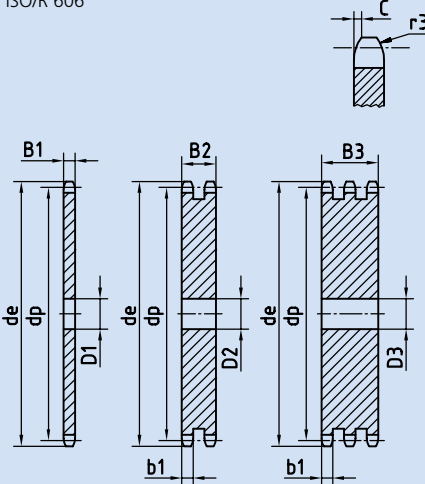
\*Kettenräder mit angeschweißter Nabe

Kettenrad	ISO mm	ASA-40 mm
Zahnkopfrundung r <sub>3</sub>	13	13,5
Breite der Rundung C	1,3	1,6
Zahnkranzbreite B <sub>1</sub>	7,2	7,2
Zahnkranzbreite b <sub>1</sub>	7	7
Zahnkranzbreite B <sub>2</sub>	21	21,4
Zahnkranzbreite B <sub>3</sub>	34,9	35,8
Kette	mm	mm
Teilung	12,7	12,7
Innere Breite	7,75	7,94
Rollen-ø	8,51	7,94

Zähnezahl Z	Abmessungen in mm allgemein		Artikel-Nr. Ketten Fuchs								
	de	dp	321-240- (+Zähnezahl) einfach			322-240- (+Zähnezahl) zweifach			323-240- (+Zähnezahl) dreifach		
	de	dp	dm	D1	A	dm	D1	A	dm	D1	A
008	37,2	33,18	20,0	10,0	25,0	20,0	10,0	32,0	20,0	10,0	46,0
009	41,0	37,13	24,0	10,0	25,0	24,0	10,0	32,0	24,0	12,0	46,0
010	45,2	41,10	26,0	10,0	25,0	28,0	10,0	32,0	28,0	12,0	46,0
011	48,7	45,07	29,0	10,0	25,0	32,0	12,0	35,0	32,0	14,0	50,0
012	53,0	49,07	33,0	10,0	28,0	35,0	12,0	35,0	35,0	14,0	50,0
013	57,4	53,06	37,0	10,0	28,0	38,0	12,0	35,0	38,0	14,0	50,0
014	61,8	57,07	41,0	10,0	28,0	42,0	12,0	35,0	42,0	14,0	50,0
015	65,5	61,09	45,0	10,0	28,0	46,0	12,0	35,0	46,0	14,0	50,0
016	69,5	65,10	50,0	12,0	28,0	50,0	14,0	35,0	50,0	16,0	50,0
017	73,6	69,11	52,0	12,0	28,0	54,0	14,0	35,0	54,0	16,0	50,0
018	77,8	73,14	56,0	12,0	28,0	58,0	14,0	35,0	58,0	16,0	50,0
019	81,7	77,16	60,0	12,0	28,0	62,0	14,0	35,0	62,0	16,0	50,0
020	85,8	81,19	64,0	12,0	28,0	66,0	14,0	35,0	66,0	16,0	50,0
021	89,7	85,22	68,0	12,0	28,0	70,0	16,0	40,0	70,0	20,0	55,0
022	93,8	89,24	70,0	12,0	28,0	70,0	16,0	40,0	70,0	20,0	55,0
023	98,2	93,27	70,0	14,0	28,0	70,0	16,0	40,0	70,0	20,0	55,0
024	101,8	97,29	70,0	14,0	28,0	75,0	16,0	40,0	75,0	20,0	55,0
025	105,8	101,33	70,0	14,0	28,0	80,0	16,0	40,0	80,0	20,0	55,0
026	110,0	105,36	70,0	16,0	30,0	85,0	20,0	40,0	85,0	20,0	55,0
027	114,0	109,40	70,0	16,0	30,0	85,0	20,0	40,0	85,0	20,0	55,0
028	118,0	113,42	70,0	16,0	30,0	90,0	20,0	40,0	90,0	20,0	55,0
029	122,0	117,46	80,0	16,0	30,0	95,0	20,0	40,0	95,0	20,0	55,0
030	126,1	121,50	80,0	16,0	30,0	100,0	20,0	40,0	100,0	20,0	55,0
031	130,2	125,54	90,0	16,0	30,0	100,0	20,0	40,0	110,0	20,0	55,0
032	134,3	129,56	90,0	16,0	30,0	100,0	20,0	40,0	110,0	20,0	55,0
033	138,4	133,60	90,0	16,0	30,0	100,0	20,0	40,0	110,0	20,0	55,0
034	142,6	137,64	90,0	16,0	30,0	100,0	20,0	40,0	110,0	20,0	55,0
035	146,7	141,68	90,0	16,0	30,0	100,0	20,0	40,0	110,0	20,0	55,0
036	151,0	145,72	90,0	16,0	35,0	110,0	20,0	40,0	120,0	25,0	55,0
037	154,6	149,76	90,0	16,0	35,0	110,0	20,0	40,0	120,0	25,0	55,0
038	158,6	153,80	90,0	16,0	35,0	110,0	20,0	40,0	120,0	25,0	55,0
039	162,7	157,83	90,0	16,0	35,0	110,0	20,0	40,0	120,0	25,0	55,0
040	166,8	161,87	90,0	16,0	35,0	110,0	20,0	40,0	120,0	25,0	55,0

### Kettenradscheibe 1/2 x 5/16"

für Rollenkette  
nach DIN-Nr. 8187  
ISO/R 606



Kettenradscheibe	ISO mm	ASA-40 mm
Zahnkopfrundung r <sub>3</sub>	13	13,5
Breite der Rundung C	1,3	1,6
Zahnkranzbreite B <sub>1</sub>	7,2	7,2
Zahnkranzbreite b <sub>1</sub>	7	7
Zahnkranzbreite B <sub>2</sub>	21	21,4
Zahnkranzbreite B <sub>3</sub>	34,9	35,8
Kette	mm	mm
Teilung	12,7	12,7
Innere Breite	7,75	7,94
Rollen-ø	8,51	7,94

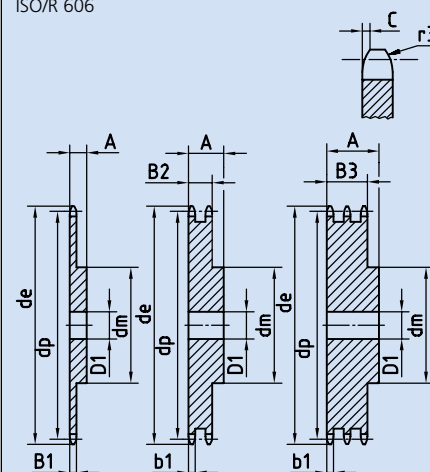
Zähnezahl Z	Abmessungen in mm allgemein		Artikel-Nr. Ketten Fuchs 311-240- 312-240- 313-240- (+Zähnezahl)			Z	Abmessungen in mm allgemein		Artikel-Nr. Ketten Fuchs 311-240- 312-240- 313-240- (+Zähnezahl)		
	de	dp	einfach D1	zweifach D2	dreifach D3		de	dp	einfach D1	zweifach D2	dreifach D3
008	37,2	33,18	8,0	10,0	10,0	044	183,8	178,03	20,0	20,0	25,0
009	41,0	37,13	8,0	10,0	12,0	045	188,0	182,70	20,0	20,0	25,0
010	45,2	41,10	8,0	10,0	12,0	046	192,1	186,10	20,0	20,0	25,0
011	48,7	45,07	10,0	12,0	14,0	047	198,2	190,14	20,0	20,0	25,0
012	53,0	49,07	10,0	12,0	14,0	048	200,3	194,18	20,0	20,0	25,0
013	57,4	53,06	10,0	12,0	14,0	049	204,3	198,22	20,0	20,0	25,0
014	61,8	57,07	10,0	12,0	14,0	050	208,3	202,26	20,0	20,0	25,0
015	65,5	61,09	10,0	12,0	14,0	051	212,2	206,30	20,0	25,0	25,0
016	69,5	65,10	10,0	14,0	16,0	052	216,1	210,34	20,0	25,0	25,0
017	73,6	69,11	10,0	14,0	16,0	053	220,2	214,37	20,0	25,0	25,0
018	77,8	73,14	10,0	14,0	16,0	054	224,1	218,43	20,0	25,0	25,0
019	81,7	77,16	10,0	14,0	16,0	055	228,1	222,46	20,0	25,0	25,0
020	85,8	81,19	10,0	14,0	16,0	056	232,2	226,50	20,0	25,0	25,0
021	89,7	85,22	12,0	16,0	20,0	057	236,4	230,54	20,0	25,0	25,0
022	93,8	89,24	12,0	16,0	20,0	058	240,5	234,58	20,0	25,0	25,0
023	98,2	93,27	12,0	16,0	20,0	059	244,5	238,62	20,0	25,0	25,0
024	101,8	97,29	12,0	16,0	20,0	060	248,6	242,66	20,0	25,0	25,0
025	105,8	101,33	12,0	16,0	20,0	062	256,9	250,75	25,0	25,0	25,0
026	110,0	105,36	16,0	20,0	20,0	064	265,1	258,82	25,0	25,0	25,0
027	114,0	109,40	16,0	20,0	20,0	065	269,0	262,86	25,0	25,0	25,0
028	118,0	113,42	16,0	20,0	20,0	066	273,0	266,90	25,0	25,0	25,0
029	122,0	117,46	16,0	20,0	20,0	068	281,0	274,99	25,0	25,0	25,0
030	126,1	121,50	16,0	20,0	20,0	070	289,0	283,07	25,0	25,0	25,0
031	130,2	125,54	16,0	20,0	20,0	072	297,2	291,16	25,0	25,0	25,0
032	134,3	129,56	16,0	20,0	20,0	075	309,2	303,27	25,0	25,0	25,0
033	138,4	133,60	16,0	20,0	20,0	076	313,3	307,33	25,0	25,0	25,0
034	142,6	137,64	16,0	20,0	20,0	078	321,4	315,40	25,0	25,0	25,0
035	146,7	141,68	16,0	20,0	20,0	080	329,4	323,48	25,0	25,0	25,0
036	151,0	145,72	16,0	20,0	25,0	085	349,0	343,70	25,0	25,0	25,0
037	154,6	149,76	16,0	20,0	25,0	090	369,9	363,90	25,0	25,0	25,0
038	158,6	153,80	16,0	20,0	25,0	095	390,1	384,11	25,0	25,0	25,0
039	162,7	157,83	16,0	20,0	25,0	100	410,3	404,32	25,0	25,0	25,0
040	166,8	161,87	16,0	20,0	25,0	110	450,7	444,74	25,0	25,0	25,0
041	171,4	165,91	20,0	20,0	25,0	114	466,9	460,90	25,0	25,0	25,0
042	175,4	169,95	20,0	20,0	25,0	120	491,2	485,16	25,0	25,0	25,0
043	179,7	173,99	20,0	20,0	25,0	125	511,3	505,37	25,0	25,0	25,0



Zähnezahl Z	Abmessungen in mm allgemein			Artikel-Nr. Ketten Fuchs								
	de	dp	dm	321-310- (+Zähnezahl) einfach			322-310- (+Zähnezahl) zweifach			323-310- (+Zähnezahl) dreifach		
				D1	A	dm	D1	A	dm	D1	A	
008	47,0	41,48	25,0	10,0	25,0	25,0	12,0	40,0	25,0	12,0	55,0	
009	52,6	46,42	30,0	10,0	25,0	30,0	12,0	40,0	30,0	12,0	55,0	
010	57,5	51,37	35,0	10,0	25,0	35,0	12,0	40,0	35,0	16,0	55,0	
011	63,0	56,34	37,0	12,0	30,0	39,0	14,0	40,0	39,0	16,0	55,0	
012	68,0	61,34	42,0	12,0	30,0	44,0	14,0	40,0	44,0	16,0	55,0	
013	73,0	66,32	47,0	12,0	30,0	49,0	14,0	40,0	49,0	16,0	55,0	
014	78,0	71,34	52,0	12,0	30,0	54,0	14,0	40,0	54,0	16,0	55,0	
015	83,0	76,36	57,0	12,0	30,0	59,0	14,0	40,0	59,0	16,0	55,0	
016	88,0	81,37	60,0	12,0	30,0	64,0	16,0	45,0	64,0	16,0	60,0	
017	93,0	86,39	60,0	12,0	30,0	69,0	16,0	45,0	69,0	16,0	60,0	
018	98,3	91,42	70,0	14,0	30,0	74,0	16,0	45,0	74,0	16,0	60,0	
019	103,3	96,45	70,0	14,0	30,0	79,0	16,0	45,0	79,0	16,0	60,0	
020	108,4	101,49	75,0	14,0	30,0	84,0	16,0	45,0	84,0	16,0	60,0	
021	113,4	106,52	75,0	16,0	30,0	85,0	16,0	45,0	85,0	20,0	60,0	
022	118,0	111,55	80,0	16,0	30,0	90,0	16,0	45,0	90,0	20,0	60,0	
023	123,4	116,58	80,0	16,0	30,0	95,0	16,0	45,0	95,0	20,0	60,0	
024	128,3	121,62	80,0	16,0	30,0	100,0	16,0	45,0	100,0	20,0	60,0	
025	134,0	126,66	80,0	16,0	30,0	105,0	16,0	45,0	105,0	20,0	60,0	
026	139,0	131,70	85,0	20,0	35,0	110,0	20,0	45,0	110,0	20,0	60,0	
027	144,0	136,75	85,0	20,0	35,0	110,0	20,0	45,0	110,0	20,0	60,0	
028	148,7	141,78	90,0	20,0	35,0	115,0	20,0	45,0	115,0	20,0	60,0	
029	153,8	146,38	90,0	20,0	35,0	115,0	20,0	45,0	115,0	20,0	60,0	
030	158,8	151,87	90,0	20,0	35,0	120,0	20,0	45,0	120,0	20,0	60,0	
031	163,9	156,29	95,0	20,0	35,0	120,0	20,0	45,0	120,0	20,0	60,0	
032	168,9	161,95	95,0	20,0	35,0	120,0	20,0	45,0	120,0	20,0	60,0	
033	174,5	167,00	95,0	20,0	35,0	120,0	20,0	45,0	120,0	20,0	60,0	
034	179,0	172,05	95,0	20,0	35,0	120,0	20,0	45,0	120,0	20,0	60,0	
035	184,1	177,10	95,0	20,0	35,0	120,0	20,0	45,0	120,0	20,0	60,0	
036	189,1	182,15	100,0	20,0	35,0	120,0	20,0	45,0	120,0	25,0	60,0	
037	194,2	187,20	100,0	20,0	35,0	120,0	20,0	45,0	120,0	25,0	60,0	
038	199,2	192,24	100,0	20,0	35,0	120,0	20,0	45,0	120,0	25,0	60,0	
039	204,2	197,29	100,0	20,0	35,0	120,0	20,0	45,0	120,0	25,0	60,0	
040	209,3	202,34	100,0	20,0	35,0	120,0	20,0	45,0	120,0	25,0	60,0	

### Kettenrad 5/8 x 3/8"

für Rollenkette  
nach DIN-Nr. 8187  
ISO/R 606



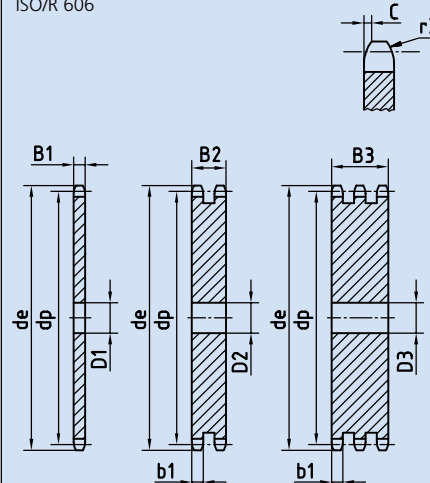
\*Kettenräder mit angeschweißter Nabe

Kettenrad	ISO mm	ASA-50 mm
Zahnkopfrundung r <sub>3</sub>	16	17
Breite der Rundung C	1,6	2
Zahnkranzbreite B <sub>1</sub>	9,1	8,7
Zahnkranzbreite b <sub>1</sub>	9	8,4
Zahnkranzbreite B <sub>2</sub>	25,5	26,5
Zahnkranzbreite B <sub>3</sub>	42,1	44,6
Kette	mm	mm
Teilung	15,875	15,875
Innere Breite	9,65	9,52
Rollen-ø	10,16	10,16

Zähnezahl Z	Abmessungen in mm allgemein			Artikel-Nr. Ketten Fuchs 311-310- 312-310- 313-310- (+Zähnezahl)			Z	Abmessungen in mm allgemein			Artikel-Nr. Ketten Fuchs 311-310- 312-310- 313-310- (+Zähnezahl)		
	de	dp	dm	D1	D2	D3		de	dp	dm	D1	D2	D3
008	47,0	41,48	10,0	12,0	12,0	12,0	044	230,0	222,53	20,0	20,0	25,0	
009	52,6	46,42	10,0	12,0	12,0	12,0	045	235,0	227,58	20,0	20,0	25,0	
010	57,5	51,37	10,0	12,0	16,0	16,0	046	240,1	232,63	20,0	25,0	25,0	
011	63,0	56,34	10,0	14,0	16,0	16,0	047	245,1	237,68	20,0	25,0	25,0	
012	68,0	61,34	10,0	14,0	16,0	16,0	048	250,2	242,73	20,0	25,0	25,0	
013	73,0	66,32	10,0	14,0	16,0	16,0	049	255,2	247,78	20,0	25,0	25,0	
014	78,0	71,34	10,0	14,0	16,0	16,0	050	260,3	252,82	20,0	25,0	25,0	
015	83,0	76,36	10,0	14,0	16,0	16,0	051	265,3	257,87	20,0	25,0	25,0	
016	88,0	81,37	12,0	16,0	16,0	16,0	052	270,4	262,92	20,0	25,0	25,0	
017	93,0	86,39	12,0	16,0	16,0	16,0	053	275,4	267,97	20,0	25,0	25,0	
018	98,3	91,42	12,0	16,0	16,0	16,0	054	280,5	273,03	20,0	25,0	25,0	
019	103,3	96,45	12,0	16,0	16,0	16,0	055	285,5	278,08	20,0	25,0	25,0	
020	108,4	101,49	12,0	16,0	16,0	16,0	056	290,6	283,13	25,0	25,0	25,0	
021	113,4	106,52	12,0	16,0	20,0	20,0	057	296,0	288,18	25,0	25,0	25,0	
022	118,0	111,55	12,0	16,0	20,0	20,0	058	300,7	293,23	25,0	25,0	25,0	
023	123,4	116,58	12,0	16,0	20,0	20,0	059	305,7	298,27	25,0	25,0	25,0	
024	128,3	121,62	12,0	16,0	20,0	20,0	060	310,8	303,32	25,0	25,0	25,0	
025	134,0	126,66	12,0	16,0	20,0	20,0	062	321,4	313,43	25,0	25,0	30,0	
026	139,0	131,70	16,0	16,0	20,0	20,0	064	331,5	323,53	25,0	25,0	30,0	
027	144,0	136,75	16,0	16,0	20,0	20,0	065	336,5	328,58	25,0	25,0	30,0	
028	148,7	141,78	16,0	16,0	20,0	20,0	066	341,6	333,63	25,0	25,0	30,0	
029	153,8	146,83	16,0	16,0	20,0	20,0	068	351,7	343,74	25,0	25,0	30,0	
030	158,8	151,87	16,0	16,0	20,0	20,0	070	361,8	353,84	25,0	25,0	30,0	
031	163,9	156,92	16,0	20,0	20,0	20,0	072	371,9	363,95	25,0	25,0	30,0	
032	168,9	161,95	16,0	20,0	20,0	20,0	075	387,1	379,09	25,0	25,0	30,0	
033	174,5	167,00	16,0	20,0	20,0	20,0	076	392,1	384,16	25,0	25,0	30,0	
034	179,0	172,05	16,0	20,0	20,0	20,0	078	402,2	394,25	25,0	25,0	30,0	
035	184,1	177,10	16,0	20,0	20,0	20,0	080	412,3	404,35	25,0	30,0	30,0	
036	189,1	182,15	20,0	20,0	25,0	25,0	085	437,6	429,62	30,0	30,0	30,0	
037	194,2	187,20	20,0	20,0	25,0	25,0	090	462,8	454,88	30,0	30,0	30,0	
038	199,2	192,24	20,0	20,0	25,0	25,0	095	488,5	480,14	30,0	30,0	30,0	
039	204,2	197,29	20,0	20,0	25,0	25,0	100	513,4	505,39	30,0	30,0	30,0	
040	209,3	202,34	20,0	20,0	25,0	25,0	110	563,9	555,92	30,0	30,0	30,0	
041	214,8	207,39	20,0	20,0	25,0	25,0	114	584,1	576,13	30,0	30,0	30,0	
042	219,9	212,44	20,0	20,0	25,0	25,0	120	614,4	606,45	30,0	30,0	30,0	
043	224,9	217,49	20,0	20,0	25,0	25,0	125	639,7	631,51	30,0	30,0	30,0	

### Kettenradscheibe 5/8 x 3/8"

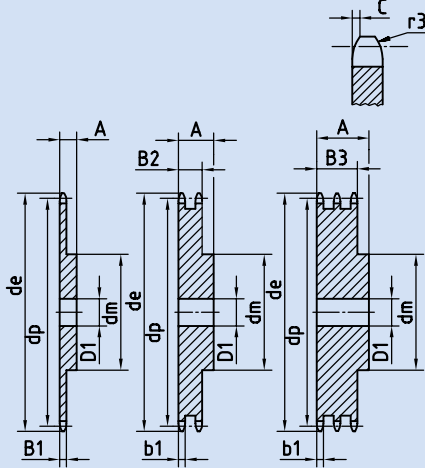
für Rollenkette  
nach DIN-Nr. 8187  
ISO/R 606



Kettenradscheibe	ISO mm	ASA-50 mm
Zahnkopfrundung r <sub>3</sub>	16	17
Breite der Rundung C	1,6	2
Zahnkranzbreite B <sub>1</sub>	9,1	8,7
Zahnkranzbreite b <sub>1</sub>	9	8,4
Zahnkranzbreite B <sub>2</sub>	25,5	26,5
Zahnkranzbreite B <sub>3</sub>	42,1	44,6
Kette	mm	mm
Teilung	15,875	15,875
Innere Breite	9,65	9,52
Rollen-ø	10,16	10,16

### Kettenrad 3/4 x 7/16"

für Rollenkette  
nach DIN-Nr. 8187  
ISO/R 606

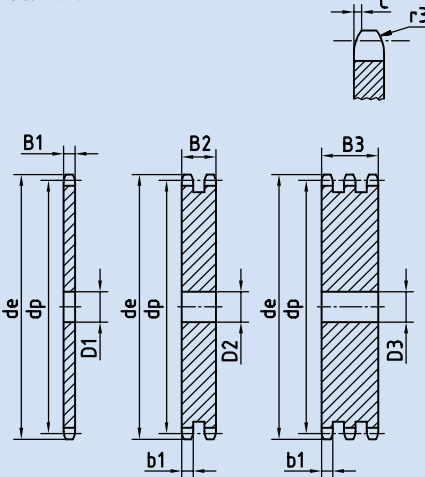


\*Kettenräder mit angeschweißter Nabe

Kettenrad	ISO mm	ASA-60 mm
Zahnkopfrundung r <sub>3</sub>	19	20
Breite der Rundung C	2	2,4
Zahnkranzbreite B <sub>1</sub>	11,1	11,6
Zahnkranzbreite b <sub>1</sub>	10,8	11,3
Zahnkranzbreite B <sub>2</sub>	30,3	34,1
Zahnkranzbreite B <sub>3</sub>	49,8	56,9
<b>Kette</b>	<b>mm</b>	<b>mm</b>
Teilung	19,05	19,05
Innere Breite	11,68	12,7
Rollen-ø	12,07	11,91

### Kettenradscheibe 3/4 x 7/16"

für Rollenkette  
nach DIN-Nr. 8187  
ISO/R 606



Kettenradscheibe	ISO mm	ASA-60 mm
Zahnkopfrundung r <sub>3</sub>	19	20
Breite der Rundung C	2	2,4
Zahnkranzbreite B <sub>1</sub>	11,1	11,6
Zahnkranzbreite b <sub>1</sub>	10,8	11,3
Zahnkranzbreite B <sub>2</sub>	30,3	34,1
Zahnkranzbreite B <sub>3</sub>	49,8	56,9
<b>Kette</b>	<b>mm</b>	<b>mm</b>
Teilung	19,05	19,05
Innere Breite	11,68	12,7
Rollen-ø	12,07	11,91

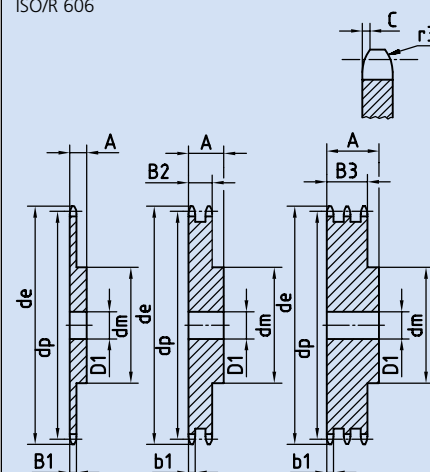
Zähnezahl Z	Abmessungen in mm allgemein		Artikel-Nr. Ketten Fuchs								
	de	dp	321-400- (+Zähnezahl) einfach			322-400- (+Zähnezahl) zweifach			323-400- (+Zähnezahl) dreifach		
			dm	D1	A	dm	D1	A	dm	D1	A
008	57,6	49,78	31,0	12,0	30,0	31,0	12,0	45,0	31,0	16,0	65,0
009	62,0	55,70	37,0	12,0	30,0	37,0	12,0	45,0	37,0	16,0	65,0
010	69,0	61,64	42,0	12,0	30,0	42,0	12,0	45,0	42,0	16,0	65,0
011	75,0	67,61	46,0	14,0	35,0	47,0	16,0	50,0	47,0	20,0	70,0
012	81,3	73,61	52,0	14,0	35,0	53,0	16,0	50,0	53,0	20,0	70,0
013	87,5	79,59	58,0	14,0	35,0	59,0	16,0	50,0	59,0	20,0	70,0
014	93,6	85,61	64,0	14,0	35,0	65,0	16,0	50,0	65,0	20,0	70,0
015	99,8	91,63	70,0	14,0	35,0	71,0	16,0	50,0	71,0	20,0	70,0
016	105,5	97,65	75,0	16,0	35,0	77,0	20,0	50,0	77,0	20,0	70,0
017	111,5	103,67	80,0	16,0	35,0	83,0	20,0	50,0	83,0	20,0	70,0
018	118,0	109,71	80,0	16,0	35,0	89,0	20,0	50,0	89,0	20,0	70,0
019	124,2	115,75	80,0	16,0	35,0	95,0	20,0	50,0	95,0	20,0	70,0
020	129,7	121,78	80,0	16,0	35,0	100,0	20,0	50,0	100,0	20,0	70,0
021	136,0	127,82	90,0	20,0	40,0	100,0	20,0	50,0	100,0	20,0	70,0
022	141,8	133,86	90,0	20,0	40,0	100,0	20,0	50,0	100,0	20,0	70,0
023	149,0	139,90	90,0	20,0	40,0	110,0	20,0	50,0	110,0	20,0	70,0
024	153,9	145,94	90,0	20,0	40,0	110,0	20,0	50,0	110,0	20,0	70,0
025	160,0	152,00	90,0	20,0	40,0	120,0	20,0	50,0	120,0	20,0	70,0
026	165,9	158,04	95,0	20,0	40,0	120,0	20,0	50,0	120,0	20,0	70,0
027	172,3	164,09	95,0	20,0	40,0	120,0	20,0	50,0	120,0	20,0	70,0
028	178,0	170,13	95,0	20,0	40,0	120,0	20,0	50,0	120,0	20,0	70,0
029	184,1	176,19	95,0	20,0	40,0	120,0	20,0	50,0	120,0	20,0	70,0
030	190,5	182,25	95,0	20,0	40,0	120,0	20,0	50,0	120,0	20,0	70,0
031	196,3	188,31	100,0	20,0	40,0	130,0	20,0	50,0	130,0	25,0	70,0
032	203,3	194,35	100,0	20,0	40,0	130,0	20,0	50,0	130,0	25,0	70,0
033	209,3	200,40	100,0	20,0	40,0	130,0	20,0	50,0	130,0	25,0	70,0
034	214,6	206,46	100,0	20,0	40,0	130,0	20,0	50,0	130,0	25,0	70,0
035	221,0	212,52	100,0	20,0	40,0	130,0	20,0	50,0	130,0	25,0	70,0
036	226,8	218,58	100,0	20,0	40,0	130,0	25,0	50,0	130,0	25,0	70,0
037	232,9	224,64	100,0	20,0	40,0	130,0	25,0	50,0	130,0	25,0	70,0
038	239,0	230,69	100,0	20,0	40,0	130,0	25,0	50,0	130,0	25,0	70,0
039	245,1	236,75	100,0	20,0	40,0	130,0	25,0	50,0	130,0	25,0	70,0
040	251,3	242,81	100,0	20,0	40,0	130,0	25,0	50,0	130,0	25,0	70,0

Zähnezahl Z	Abmessungen in mm allgemein		Artikel-Nr. Ketten Fuchs 311-400- 312-400- 313-400- (+Zähnezahl)			Z	Abmessungen in mm allgemein		Artikel-Nr. Ketten Fuchs 311-400- 312-400- 313-400- (+Zähnezahl)		
	de	dp	einfach D1	zweifach D2	dreifach D3		de	dp	einfach D1	zweifach D2	dreifach D3
008	57,6	49,78	12,0	12,0	16,0	044	276,5	267,04	25,0	25,0	25,0
009	62,0	55,70	12,0	12,0	16,0	045	282,5	273,10	25,0	25,0	25,0
010	69,0	61,64	12,0	12,0	16,0	046	287,9	279,16	25,0	25,0	25,0
011	75,0	67,61	14,0	16,0	20,0	047	294,0	285,21	25,0	25,0	25,0
012	81,5	73,61	14,0	16,0	20,0	048	300,1	291,27	25,0	25,0	25,0
013	87,5	79,59	14,0	16,0	20,0	049	306,2	297,33	25,0	25,0	25,0
014	93,6	85,61	14,0	16,0	20,0	050	312,3	303,39	25,0	25,0	25,0
015	99,8	91,63	14,0	16,0	20,0	051	318,4	309,45	25,0	25,0	25,0
016	105,5	97,65	14,0	20,0	20,0	052	324,5	315,50	25,0	25,0	25,0
017	111,5	103,67	14,0	20,0	20,0	053	330,5	321,56	25,0	25,0	25,0
018	118,0	109,70	14,0	20,0	20,0	054	336,6	327,64	25,0	25,0	25,0
019	124,2	115,75	14,0	20,0	20,0	055	342,7	333,70	25,0	25,0	25,0
020	129,7	121,78	14,0	20,0	20,0	056	348,7	339,75	25,0	25,0	30,0
021	136,0	127,82	16,0	20,0	20,0	057	355,4	345,81	25,0	25,0	30,0
022	141,8	133,86	16,0	20,0	20,0	058	361,5	351,87	25,0	25,0	30,0
023	149,0	139,90	16,0	20,0	20,0	059	367,5	357,93	25,0	25,0	30,0
024	153,9	145,94	16,0	20,0	20,0	060	373,0	363,99	25,0	25,0	30,0
025	160,0	152,00	16,0	20,0	20,0	062	385,1	376,12	25,0	30,0	30,0
026	165,9	158,04	16,0	20,0	20,0	064	397,2	388,24	25,0	30,0	30,0
027	172,3	164,09	16,0	20,0	20,0	065	403,2	394,29	25,0	30,0	30,0
028	178,0	170,13	16,0	20,0	20,0	066	409,3	400,35	30,0	30,0	30,0
029	184,1	176,19	16,0	20,0	20,0	068	421,4	412,49	30,0	30,0	30,0
030	190,5	182,25	16,0	20,0	20,0	070	433,6	424,60	30,0	30,0	30,0
031	196,3	188,31	20,0	20,0	25,0	072	447,0	436,74	30,0	30,0	30,0
032	203,3	194,36	20,0	20,0	25,0	075	463,9	454,91	30,0	30,0	30,0
033	209,2	200,40	20,0	20,0	25,0	076	469,9	460,99	30,0	30,0	30,0
034	214,6	206,46	20,0	20,0	25,0	078	482,1	473,10	30,0	30,0	30,0
035	221,0	212,52	20,0	20,0	25,0	080	494,2	485,22	30,0	30,0	30,0
036	226,8	218,58	20,0	25,0	25,0	085	524,5	515,55	30,0	30,0	30,0
037	232,9	224,64	20,0	25,0	25,0	090	554,8	545,86	30,0	30,0	30,0
038	239,0	230,69	20,0	25,0	25,0	095	585,1	576,17	30,0	30,0	30,0
039	245,1	236,75	20,0	25,0	25,0	100	615,4	606,47	30,0	30,0	30,0
040	251,3	242,81	20,0	25,0	25,0	110	676,1	667,11	30,0	30,0	30,0
041	257,3	248,87	25,0	25,0	25,0	114	700,6	691,36	30,0	30,0	30,0
042	264,5	254,93	25,0	25,0	25,0	120	736,7	727,74	30,0	30,0	30,0
043	270,5	260,98	25,0	25,0	25,0	125	767,0	758,05	30,0	30,0	30,0

Zähnezahl Z	Abmessungen in mm allgemein de dp		Artikel-Nr. Ketten Fuchs								
			321-510- (+Zähnezahl)			322-510- (+Zähnezahl)			323-510- (+Zähnezahl)		
			einfach	zweifach		zweifach		dreifach		dreifach	
			D1	A	dm	D1	A	dm	D1	A	
008	77,0	66,37	42,0	16,0	35,0	42,0	16,0	65,0	42,0	20,0	95,0
009	85,0	74,27	50,0	16,0	35,0	50,0	16,0	65,0	50,0	20,0	95,0
010	93,0	82,19	55,0	16,0	35,0	56,0	16,0	65,0	56,0	20,0	95,0
011	99,5	90,14	61,0	16,0	40,0	64,0	20,0	70,0	64,0	25,0	100,0
012	109,0	98,14	69,0	16,0	40,0	72,0	20,0	70,0	72,0	25,0	100,0
013	117,0	106,12	78,0	16,0	40,0	80,0	20,0	70,0	80,0	25,0	100,0
014	125,0	114,15	84,0	16,0	40,0	88,0	20,0	70,0	88,0	25,0	100,0
015	133,0	122,17	92,0	16,0	40,0	96,0	20,0	70,0	96,0	25,0	100,0
016	141,0	130,20	100,0	20,0	45,0	104,0	20,0	70,0	104,0	30,0	100,0
017	149,0	138,22	100,0	20,0	45,0	112,0	20,0	70,0	112,0	30,0	100,0
018	157,0	146,28	100,0	20,0	45,0	120,0	20,0	70,0	120,0	30,0	100,0
019	165,2	154,33	100,0	20,0	45,0	128,0	20,0	70,0	128,0	30,0	100,0
020	173,2	162,38	100,0	20,0	45,0	130,0	20,0	70,0	130,0	30,0	100,0
021	181,2	170,43	110,0	20,0	50,0	130,0	25,0	70,0	130,0	30,0	100,0
022	189,3	178,48	110,0	20,0	50,0	130,0	25,0	70,0	130,0	30,0	100,0
023	197,5	186,53	110,0	20,0	50,0	130,0	25,0	70,0	130,0	30,0	100,0
024	205,5	194,59	110,0	20,0	50,0	130,0	25,0	70,0	130,0	30,0	100,0
025	213,5	202,66	110,0	20,0	50,0	130,0	25,0	70,0	130,0	30,0	100,0
026	221,6	210,72	120,0	20,0	50,0	130,0	25,0	70,0	130,0	30,0	100,0
027	229,6	218,79	120,0	20,0	50,0	130,0	25,0	70,0	130,0	30,0	100,0
028	237,7	226,85	120,0	20,0	50,0	130,0	25,0	70,0	130,0	30,0	100,0
029	245,8	234,92	120,0	20,0	50,0	130,0	25,0	70,0	130,0	30,0	100,0
030	254,0	243,00	120,0	20,0	50,0	130,0	25,0	70,0	130,0	30,0	100,0
031	262,0	251,08	120,0	25,0	50,0	140,0	25,0	70,0	140,0	30,0	100,0
032	270,0	259,13	120,0	25,0	50,0	140,0	25,0	70,0	140,0	30,0	100,0
033	278,5	267,21	120,0	25,0	50,0	140,0	25,0	70,0	140,0	30,0	100,0
034	287,0	275,28	120,0	25,0	50,0	140,0	25,0	70,0	140,0	30,0	100,0
035	296,2	283,36	120,0	25,0	50,0	140,0	25,0	70,0	140,0	30,0	100,0
036	304,6	291,44	120,0	25,0	50,0	140,0	25,0	70,0	140,0	30,0	100,0
037	312,6	299,51	120,0	25,0	50,0	140,0	25,0	70,0	140,0	30,0	100,0
038	320,7	307,59	120,0	25,0	50,0	140,0	25,0	70,0	140,0	30,0	100,0
039	328,8	315,67	120,0	25,0	50,0	140,0	25,0	70,0	140,0	30,0	100,0
040	336,9	323,75	120,0	25,0	50,0	140,0	25,0	70,0	140,0	30,0	100,0

### Kettenrad 1" x 17,02 mm

für Rollenkette  
nach DIN-Nr. 8187  
ISO/R 606



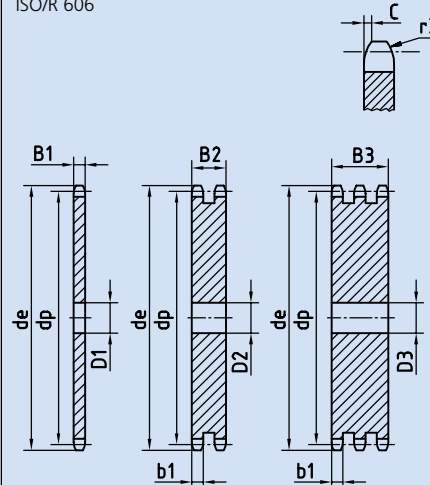
\*Kettenräder mit angeschweißter Nabe

Kettenrad	ISO mm	ASA-80 mm
Zahnkopfrundung r <sub>3</sub>	26	27
Breite der Rundung C	2,5	3,2
Zahnkranzbreite B <sub>1</sub>	16,2	14,6
Zahnkranzbreite b <sub>1</sub>	15,8	14,1
Zahnkranzbreite B <sub>2</sub>	47,7	43,4
Zahnkranzbreite B <sub>3</sub>	79,6	72,7
Kette	mm	mm
Teilung	25,4	25,4
Innere Breite	17,02	15,88
Rollen-ø	15,88	15,88

Zähnezahl Z	Abmessungen in mm allgemein de dp		Artikel-Nr. Ketten Fuchs			Z	Abmessungen in mm allgemein de dp		Artikel-Nr. Ketten Fuchs		
			311-510- (+Zähnezahl)	312-510- (+Zähnezahl)	313-510- (+Zähnezahl)				311-510- (+Zähnezahl)	312-510- (+Zähnezahl)	313-510- (+Zähnezahl)
			einfach D1	zweifach D2	dreifach D3				einfach D1	zweifach D2	dreifach D3
008	77,0	66,37	14,0	16,0	20,0	044	369,1	356,06	25,0	25,0	30,0
009	85,0	74,27	14,0	16,0	20,0	045	377,1	364,13	25,0	25,0	30,0
010	93,0	82,19	15,0	16,0	20,0	046	385,2	372,21	25,0	30,0	30,0
011	99,5	90,14	15,0	20,0	25,0	047	393,2	380,29	25,0		
012	109,0	98,14	15,0	20,0	25,0	048	401,3	388,36	25,0	30,0	30,0
013	117,0	106,12	15,0	20,0	25,0	049	409,3	396,44	25,0		
014	125,0	114,15	15,0	20,0	25,0	050	417,4	404,52	25,0	30,0	30,0
015	133,0	122,17	15,0	20,0	25,0	051	425,5	412,6	30,0	30,0	40,0
016	141,0	130,20	19,0	20,0	30,0	052	433,6	420,67	30,0	30,0	40,0
017	149,0	138,22	19,0	20,0	30,0	053	441,7	428,75	30,0		
018	157,0	146,28	19,0	20,0	30,0	054	448,3	436,85	30,0		
019	165,2	154,33	19,0	20,0	30,0	055	457,9	444,93	30,0	30,0	40,0
020	173,2	162,38	19,0	20,0	30,0	056	466,0	453,01	30,0	30,0	
021	181,2	170,43	20,0	25,0	30,0	057	474,0	461,07	30,0	30,0	40,0
022	189,3	178,48	20,0	25,0	30,0	058	482,1	469,16	30,0		
023	197,5	186,53	20,0	25,0	30,0	059	490,2	477,24	30,0		
024	205,5	194,59	20,0	25,0	30,0	060	498,3	485,32	30,0	30,0	40,0
025	213,5	202,66	20,0	25,0	30,0	062	514,5	501,50	30,0	30,0	
026	221,6	210,72	20,0	25,0	30,0	064	530,7	517,65	30,0		
027	229,6	218,79	20,0	25,0	30,0	065	538,8	525,73	30,0	30,0	40,0
028	237,7	226,85	20,0	25,0	30,0	066	546,8	533,80	30,0		
029	245,8	234,92	20,0	25,0	30,0	068	562,9	549,98	30,0	30,0	40,0
030	254,0	243,00	20,0	25,0	30,0	070	579,2	566,14	30,0	30,0	40,0
031	262,0	251,08	25,0	25,0	30,0	072	595,4	582,32	30,0	30,0	40,0
032	270,0	259,13	25,0	25,0	30,0	075	619,7	606,55	30,0	30,0	40,0
033	278,5	267,21	25,0	25,0	30,0	076	627,0	614,65	30,0	30,0	40,0
034	287,0	275,28	25,0	25,0	30,0	078	643,3	630,80	30,0		
035	296,2	283,36	25,0	25,0	30,0	080	660,0	646,96	30,0	30,0	40,0
036	304,6	291,44	25,0	25,0	30,0	085	699,9	687,40	30,0	30,0	40,0
037	312,6	299,51	25,0	25,0	30,0	090	740,3	727,81	30,0	30,0	40,0
038	320,7	307,59	25,0	25,0	30,0	095	781,1	768,22	30,0	30,0	40,0
039	328,8	315,67	25,0	25,0	30,0	100	821,1	808,63	30,0	30,0	40,0
040	336,9	323,75	25,0	25,0	30,0	110	902,0	889,48	30,0	30,0	40,0
041	345,0	331,82	25,0			114	934,3	921,81	30,0	40,0	40,0
042	353,0	339,90	25,0	25,0	30,0	120	982,8	970,33	30,0	40,0	40,0
043	361,1	347,98	25,0	25,0		125	1023,2	1010,73	30,0	40,0	40,0

### Kettenradscheibe 1" x 17,02 mm

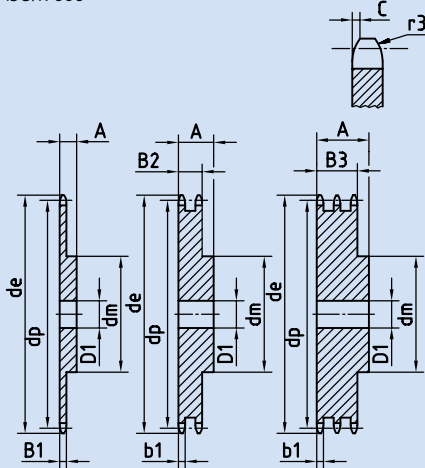
für Rollenkette  
nach DIN-Nr. 8187  
ISO/R 606



Kettenradscheibe	ISO mm	ASA-80 mm
Zahnkopfrundung r <sub>3</sub>	26	27
Breite der Rundung C	2,5	3,2
Zahnkranzbreite B <sub>1</sub>	16,2	14,6
Zahnkranzbreite b <sub>1</sub>	15,8	14,1
Zahnkranzbreite B <sub>2</sub>	47,7	43,4
Zahnkranzbreite B <sub>3</sub>	79,6	72,7
Kette	mm	mm
Teilung	25,4	25,4
Innere Breite	17,02	15,88
Rollen-ø	15,88	15,88

## Kettenrad 1 1/4 x 3/4"

für Rollenkette  
nach DIN-Nr. 8187  
ISO/R 606

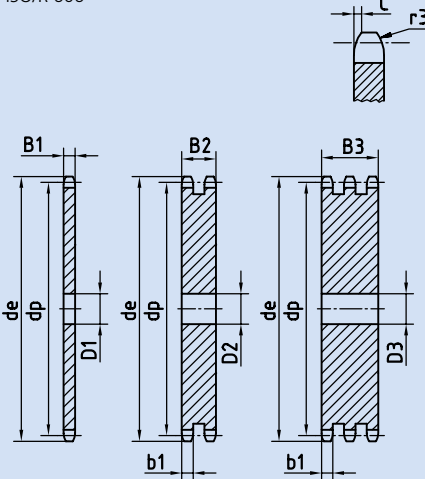


\*Kettenräder mit angeschweißter Nabe

Kettenrad	ISO mm	ASA-100 mm
Zahnkopfrundung r <sub>3</sub>	32	33,5
Breite der Rundung C	3,5	4
Zahnkranzbreite B <sub>1</sub>	18,5	17,6
Zahnkranzbreite b <sub>1</sub>	18,2	17,1
Zahnkranzbreite B <sub>2</sub>	54,6	52,9
Zahnkranzbreite B <sub>3</sub>	91	88,6
Kette	mm	mm
Teilung	31,75	31,75
innere Breite	19,56	19,05
Rollen-ø	19,05	19,05

## Kettenradscheibe 1 1/4 x 3/4"

für Rollenkette  
nach DIN-Nr. 8187  
ISO/R 606



Kettenradscheibe	ISO mm	ASA-100 mm
Zahnkopfrundung r <sub>3</sub>	32	33,5
Breite der Rundung C	3,5	4
Zahnkranzbreite B <sub>1</sub>	18,5	17,6
Zahnkranzbreite b <sub>1</sub>	18,2	17,1
Zahnkranzbreite B <sub>2</sub>	54,6	52,9
Zahnkranzbreite B <sub>3</sub>	91	88,6
Kette	mm	mm
Teilung	31,75	31,75
innere Breite	19,56	19,05
Rollen-ø	19,05	19,05

Zähnezahl Z	Abmessungen in mm allgemein de dp		Artikel-Nr. Ketten Fuchs								
			321-600- (+Zähnezahl)			322-600- (+Zähnezahl)			323-600- (+Zähnezahl)		
			einfach			zweifach			dreifach		
dm	D1	A	dm	D1	A	dm	D1	A			
008	98,1	82,96	53,0	20,0	40,0	53,0	20,0	75,0	53,0	20,0	110,0
009	108,0	92,84	63,0	20,0	40,0	63,0	20,0	75,0	63,0	20,0	110,0
010	117,9	102,74	70,0	20,0	40,0	70,0	20,0	75,0	70,0	20,0	110,0
011	127,8	112,68	77,0	20,0	45,0	80,0	20,0	80,0	80,0	20,0	115,0
012	137,8	122,68	88,0	20,0	45,0	90,0	20,0	80,0	90,0	20,0	115,0
013	147,8	132,65	98,0	20,0	45,0	100,0	20,0	80,0	100,0	20,0	115,0
014	157,8	142,68	108,0	20,0	45,0	110,0	20,0	80,0	110,0	20,0	115,0
015	167,9	152,72	118,0	20,0	45,0	120,0	20,0	80,0	120,0	20,0	115,0
016	177,9	162,75	120,0	25,0	50,0	120,0	25,0	80,0	120,0	25,0	115,0
017	187,9	172,78	120,0	25,0	50,0	120,0	25,0	80,0	120,0	25,0	115,0
018	198,0	182,85	120,0	25,0	50,0	120,0	25,0	80,0	120,0	25,0	115,0
019	208,1	192,91	120,0	25,0	50,0	120,0	25,0	80,0	120,0	25,0	115,0
020	218,1	202,98	120,0	25,0	50,0	120,0	25,0	80,0	120,0	25,0	115,0
021	228,2	213,04	140,0	25,0	55,0	140,0	25,0	80,0	140,0	25,0	115,0
022	238,3	223,11	140,0	25,0	55,0	140,0	25,0	80,0	140,0	25,0	115,0
023	248,3	233,17	140,0	25,0	55,0	140,0	25,0	80,0	140,0	25,0	115,0
024	258,4	243,23	140,0	25,0	55,0	140,0	25,0	80,0	140,0	25,0	115,0
025	268,5	253,33	140,0	25,0	55,0	140,0	25,0	80,0	140,0	25,0	115,0
026	278,6	263,40	150,0	25,0	55,0	150,0	25,0	80,0	150,0	25,0	115,0
027	288,6	273,49	150,0	25,0	55,0	150,0	25,0	80,0	150,0	25,0	115,0
028	298,7	283,56	150,0	25,0	55,0	150,0	25,0	80,0	150,0	25,0	115,0
029	308,8	293,65	150,0	25,0	55,0	150,0	25,0	80,0	150,0	25,0	115,0
030	318,9	303,75	150,0	25,0	55,0	150,0	25,0	80,0	150,0	25,0	115,0
031	329,0	313,85	160,0	25,0	55,0	150,0	25,0	80,0	150,0	30,0	115,0
032	339,1	323,91	160,0	25,0	55,0	150,0	25,0	80,0	150,0	30,0	115,0
033	349,2	334,01	160,0	25,0	55,0	150,0	25,0	80,0	150,0	30,0	115,0
034	359,3	344,10	160,0	25,0	55,0	150,0	25,0	80,0	150,0	30,0	115,0
035	369,4	354,20	160,0	25,0	55,0	150,0	25,0	80,0	150,0	30,0	115,0
036	379,5	364,30	160,0	25,0	55,0	150,0	30,0	80,0	150,0	30,0	115,0
037	389,5	374,39	160,0	25,0	55,0	150,0	30,0	80,0	150,0	30,0	115,0
038	399,6	384,49	160,0	25,0	55,0	150,0	30,0	80,0	150,0	30,0	115,0
039	409,7	394,59	160,0	25,0	55,0	150,0	30,0	80,0	150,0	30,0	115,0
040	419,8	404,69	160,0	25,0	55,0	150,0	30,0	80,0	150,0	30,0	115,0

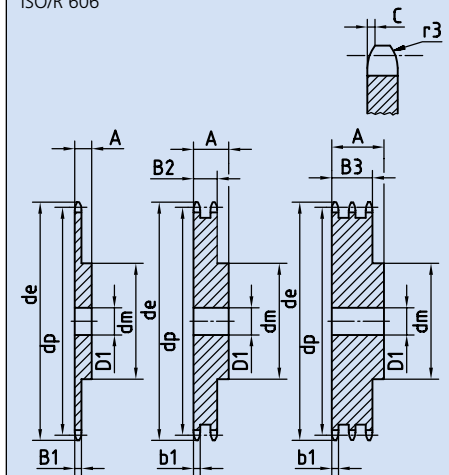
Zähnezahl Z	Abmessungen in mm allgemein de dp		Artikel-Nr. Ketten Fuchs			Z	Abmessungen in mm allgemein de dp		Artikel-Nr. Ketten Fuchs		
			311-600- 312-600- 313-600- (+Zähnezahl)						311-600- 312-600- 313-600- (+Zähnezahl)		
			einfach	zweifach	dreifach				einfach	zweifach	dreifach
D1	D2	D3	D1	D2	D3						
008	98,1	82,96	16,0	20,0	20,0	044	460,2	445,07	30,0		
009	108,0	92,84	16,0	20,0	20,0	045	470,3	455,17	30,0	30,0	40,0
010	117,9	102,74	16,0	20,0	20,0	046	480,4	465,26	30,0	30,0	40,0
011	127,8	112,68	16,0	20,0	20,0	047	490,5	475,36	30,0		
012	137,8	122,68	20,0	20,0	20,0	048	500,6	485,46	30,0	30,0	40,0
013	147,8	132,65	20,0	20,0	20,0	049	510,7	495,55	30,0		
014	157,8	142,68	20,0	20,0	20,0	050	520,8	505,65	30,0	30,0	40,0
015	167,9	152,72	20,0	20,0	20,0	051	530,9	515,75	30,0		
016	177,9	162,75	25,0	25,0	25,0	052	541,0	525,84	30,0	30,0	40,0
017	187,9	172,78	25,0	25,0	25,0	053	551,1	535,94	30,0		
018	198,0	182,85	25,0	25,0	25,0	054	561,2	546,07	30,0		
019	208,1	192,91	25,0	25,0	25,0	055	571,3	556,16	30,0	30,0	40,0
020	218,1	202,98	25,0	25,0	25,0	056	581,4	566,26	30,0		
021	228,2	213,04	25,0	25,0	25,0	057	591,5	576,36	30,0	30,0	40,0
022	238,3	223,11	25,0	25,0	25,0	058	601,6	586,45	30,0		
023	248,3	233,17	25,0	25,0	25,0	059	611,7	596,55	30,0		
024	258,4	243,23	25,0	25,0	25,0	060	621,8	606,65	30,0	30,0	40,0
025	268,5	253,33	25,0	25,0	25,0	062	642,0	626,87	30,0		
026	278,6	263,40	25,0	25,0	25,0	064	662,2	647,06	30,0		
027	288,6	273,49	25,0	25,0	25,0	065	672,3	657,16	30,0	30,0	40,0
028	298,7	283,56	25,0	25,0	25,0	066	682,4	667,26	30,0		
029	308,8	293,65	25,0	25,0	25,0	068	702,6	687,48	30,0		
030	318,9	303,75	25,0	25,0	25,0	070	722,8	707,67	30,0	30,0	40,0
031	329,0	313,85	25,0	25,0	30,0	072	743,1	727,90	30,0		
032	339,1	323,91	25,0	25,0	30,0	075	773,3	758,19	30,0		
033	349,2	334,01	25,0	25,0	30,0	076	783,5	768,32	30,0	30,0	40,0
034	359,3	344,10	25,0	25,0	30,0	080	823,9	808,72	30,0	30,0	40,0
035	369,4	354,20	25,0	25,0	30,0	085	874,4	859,25	30,0		
036	379,5	364,30	25,0	30,0	30,0	090	924,9	909,76	30,0		
037	389,5	374,39	25,0	30,0	30,0	095	975,4	960,28	30,0	30,0	40,0
038	399,6	384,49	25,0	30,0	30,0	100	1026,0	1010,79	30,0		
039	409,7	394,59	25,0	30,0	30,0	114	1167,4	1152,26	30,0	40,0	40,0
040	419,8	404,69	25,0	30,0	30,0						
041	429,9	414,78	30,0								
042	440,0	424,88	30,0	30,0	40,0						
043	450,1	434,97	30,0								



Zähnezahl Z	Abmessungen in mm			Artikel-Nr. Ketten Fuchs								
	allgemein		321-700- (+Zähnezahl)			322-700- (+Zähnezahl)			323-700- (+Zähnezahl)			
	de	dp	einfach	zweifach		zweifach		dreifach				
			dm	D1	A	dm	D1	A	dm	D1	A	
008	115,0	99,55	58,0	20,0	45,0	58,0	25,0	95,0	58,0	25,0	140,0	
009	126,4	111,40	70,0	20,0	45,0	70,0	25,0	95,0	70,0	25,0	140,0	
010	138,0	123,29	80,0	20,0	45,0	80,0	25,0	95,0	80,0	25,0	140,0	
011	150,0	135,21	90,0	25,0	50,0	90,0	25,0	100,0	90,0	25,0	150,0	
012	162,0	147,22	102,0	25,0	50,0	102,0	25,0	100,0	102,0	25,0	150,0	
013	174,2	159,18	114,0	25,0	50,0	114,0	25,0	100,0	114,0	25,0	150,0	
014	186,2	171,22	128,0	25,0	50,0	128,0	25,0	100,0	128,0	25,0	150,0	
015	198,2	183,26	140,0	25,0	50,0	140,0	25,0	100,0	140,0	25,0	150,0	
016	210,3	195,30	140,0	25,0	55,0	140,0	25,0	100,0	140,0	25,0	150,0	
017	222,3	207,34	140,0	25,0	55,0	150,0	25,0	100,0	150,0	25,0	150,0	
018	234,3	219,42	140,0	25,0	55,0	160,0	25,0	100,0	160,0	25,0	150,0	
019	246,5	231,49	140,0	25,0	55,0	160,0	25,0	100,0	160,0	25,0	150,0	
020	258,6	243,57	140,0	25,0	55,0	160,0	25,0	100,0	160,0	25,0	150,0	
021	270,6	255,65	150,0	25,0	60,0	160,0	25,0	100,0	160,0	30,0	150,0	
022	282,7	267,73	150,0	25,0	60,0	160,0	25,0	100,0	160,0	30,0	150,0	
023	294,8	279,80	150,0	25,0	60,0	160,0	25,0	100,0	160,0	30,0	150,0	
024	306,8	291,88	150,0	25,0	60,0	160,0	25,0	100,0	160,0	30,0	150,0	
025	319,0	304,00	150,0	25,0	60,0	160,0	25,0	100,0	160,0	30,0	150,0	
026	331,0	316,08	160,0	30,0	60,0	160,0	30,0	100,0	160,0	30,0	150,0	
027	343,2	328,19	160,0	30,0	60,0	160,0	30,0	100,0	160,0	30,0	150,0	
028	355,2	340,27	160,0	30,0	60,0	160,0	30,0	100,0	160,0	30,0	150,0	
029	367,3	352,38	160,0	30,0	60,0	160,0	30,0	100,0	160,0	30,0	150,0	
030	379,5	364,50	160,0	30,0	60,0	160,0	30,0	100,0	160,0	40,0	150,0	
031	391,6	376,62	160,0	30,0	60,0	170,0	30,0	100,0				
032	403,7	388,69	160,0	30,0	60,0	170,0	30,0	100,0	170,0	40,0	150,0	
033	415,8	400,81	160,0	30,0	60,0	170,0	30,0	100,0	170,0	40,0	150,0	
034	427,8	412,93	160,0	30,0	60,0	170,0	30,0	100,0	170,0	40,0	150,0	
035	440,0	425,04	160,0	30,0	60,0	170,0	30,0	100,0	170,0	40,0	150,0	
036	452,0	437,16	160,0	30,0	60,0	170,0	30,0	100,0	170,0	40,0	150,0	
037	464,2	449,27	160,0	30,0	60,0	170,0	30,0	100,0				
038	476,2	461,39	160,0	30,0	60,0	170,0	30,0	100,0	170,0	40,0	150,0	
039	488,5	473,50	160,0	30,0	60,0	170,0	30,0	100,0				
040	500,6	485,62	160,0	30,0	60,0	170,0	30,0	100,0	170,0	40,0	150,0	

### Kettenrad 1 1/2 x 1"

für Rollenkette  
nach DIN-Nr. 8187  
ISO/R 606



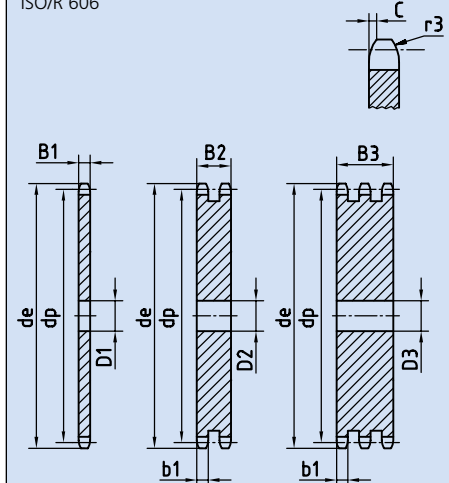
\*Kettenräder mit angeschweißter Nabe

Kettenrad	ISO mm	ASA-120 mm
Zahnkopfrundung r <sub>3</sub>	38	40,5
Breite der Rundung C	4	4,8
Zahnkranzbreite B <sub>1</sub>	24,1	23,5
Zahnkranzbreite b <sub>1</sub>	23,6	22,9
Zahnkranzbreite B <sub>2</sub>	72	68,3
Zahnkranzbreite B <sub>3</sub>	120,3	113,7
Kette	mm	mm
Teilung	38,1	38,1
innere Breite	25,4	25,4
Rollen-ø	25,4	22,22

Zähnezahl Z	Abmessungen in mm			Zähnezahl Z	Abmessungen in mm						
	allgemein	Artikel-Nr. Ketten Fuchs			allgemein	Artikel-Nr. Ketten Fuchs					
	de	dp	311-700- (+Zähnezahl)		de	dp	311-700- (+Zähnezahl)				
			einfach				einfach				
			D1				D1				
			D2				D2				
			D3				D3				
008	115,0	99,55	20,0	25,0	25,0	044	549,0	534,08	30,0		
009	126,4	111,40	20,0	25,0	25,0	045	561,2	546,20	30,0	40,0	40,0
010	138,0	123,29	20,0	25,0	25,0	046	573,3	558,32	30,0	40,0	40,0
011	150,0	135,21	20,0	25,0	25,0	047	585,4	570,43	30,0		
012	162,0	147,22	20,0	25,0	25,0	048	597,4	582,55	30,0	40,0	40,0
013	174,2	159,18	20,0	25,0	25,0	049	609,5	594,66	30,0		
014	186,2	171,22	20,0	25,0	25,0	050	621,7	606,78	30,0	40,0	40,0
015	198,2	183,26	20,0	25,0	25,0	051	633,8	618,89	30,0		
016	210,3	195,30	25,0	25,0	25,0	052	646,0	631,01	30,0		
017	222,3	207,34	25,0	25,0	25,0	053	658,0	643,13	30,0		
018	234,3	219,42	25,0	25,0	25,0	054	670,2	655,28	30,0		
019	246,5	231,49	25,0	25,0	25,0	055	682,3	667,40	30,0	40,0	40,0
020	258,6	243,57	25,0	25,0	25,0	056	694,4	679,51	30,0		
021	270,6	255,65	25,0	25,0	30,0	057	706,5	691,63	30,0	40,0	40,0
022	282,7	267,73	25,0	25,0	30,0	058	718,6	703,74	30,0		
023	294,8	279,80	25,0	25,0	30,0	059	730,7	715,86	30,0		
024	306,8	291,88	25,0	25,0	30,0	060	742,8	727,97	30,0	40,0	40,0
025	319,0	304,00	25,0	25,0	30,0	062	767,2	752,24	40,0		
026	331,0	316,08	30,0	30,0	30,0	064	791,3	776,48	40,0		
027	343,2	328,19	30,0	30,0	30,0	065	803,4	788,59	40,0	40,0	40,0
028	355,2	340,27	30,0	30,0	30,0	066	815,6	800,71	40,0		
029	367,3	352,38	30,0	30,0	30,0	068	839,8	824,89	40,0		
030	379,5	364,50	30,0	30,0	40,0	070	864,2	849,21	40,0		
031	391,6	376,62	30,0	30,0		072	888,4	873,48	40,0		
032	403,7	388,69	30,0	30,0	40,0	075	924,8	909,83	40,0		
033	415,8	400,81	30,0	30,0	40,0	076	936,9	921,98	40,0	40,0	40,0
034	427,8	412,93	30,0	30,0	40,0	080	985,4	970,44	40,0		
035	440,0	425,04	30,0	30,0	40,0	085	1046,0	1031,10	40,0		
036	452,0	437,16	30,0	30,0	40,0	095	1167,3	1152,33	40,0		
037	464,2	449,27	30,0	30,0							
038	476,2	461,39	30,0	30,0	40,0						
039	488,5	473,50	30,0	30,0							
040	500,6	485,62	30,0	30,0	40,0						
041	512,6	497,74	30,0								
042	524,7	509,85	30,0	40,0	40,0						
043	536,8	521,97	30,0								

### Kettenradscheibe 1 1/2 x 1"

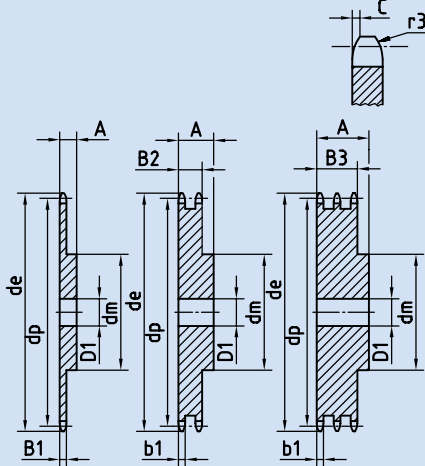
für Rollenkette  
nach DIN-Nr. 8187  
ISO/R 606



Kettenradscheibe	ISO mm	ASA-120 mm
Zahnkopfrundung r <sub>3</sub>	38	40,5
Breite der Rundung C	4	4,8
Zahnkranzbreite B <sub>1</sub>	24,1	23,5
Zahnkranzbreite b <sub>1</sub>	23,6	22,9
Zahnkranzbreite B <sub>2</sub>	72	68,3
Zahnkranzbreite B <sub>3</sub>	120,3	113,7
Kette	mm	mm
Teilung	38,1	38,1
innere Breite	25,4	25,4
Rollen-ø	25,4	22,22

### Kettenrad 1 3/4 x 1 1/4"

für Rollenkette  
nach DIN-Nr. 8187  
ISO/R 606



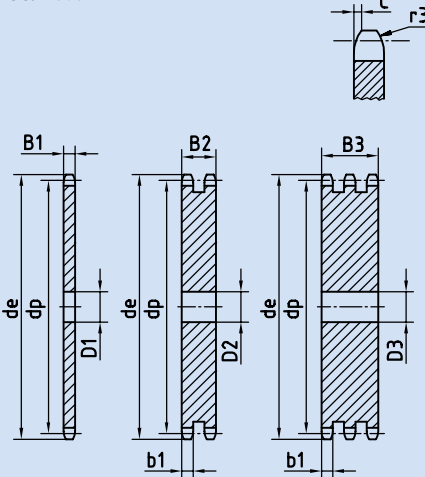
\*Kettenräder mit angeschweißter Nabe

Kettenrad	ISO mm	ASA-140 mm
Zahnkopfrundung r <sub>3</sub>	44	47,5
Breite der Rundung C	5	5,8
Zahnkranzbreite B <sub>1</sub>	29,4	23,5
Zahnkranzbreite b <sub>1</sub>	28,8	22,9
Zahnkranzbreite B <sub>2</sub>	88,4	71,8
Zahnkranzbreite B <sub>3</sub>	148	120,6
Kette	mm	mm
Teilung	44,45	44,45
innere Breite	30,99	25,4
Rollen-ø	27,94	25,4

Zähnezahl Z	Abmessungen in mm allgemein			Artikel-Nr. Ketten Fuchs								
	de	dp	dm	321-800- (+Zähnezahl) einfach			322-800- (+Zähnezahl) zweifach			323-800- (+Zähnezahl) dreifach		
				D1	A	dm	D1	A	dm	D1	A	
008	132,0	116,15	74,0	25,0	70,0	74,0	25,0	120,0	74,0	30,0	180,0	
009	148,4	129,96	88,0	25,0	70,0	88,0	25,0	120,0	88,0	30,0	180,0	
010	162,3	143,85	100,0	25,0	70,0	100,0	25,0	120,0	100,0	30,0	180,0	
011	176,3	157,77	112,0	25,0	70,0	112,0	25,0	120,0	112,0	30,0	180,0	
012	189,5	171,74	125,0	25,0	70,0	125,0	25,0	120,0	125,0	30,0	180,0	
013	204,2	185,75	130,0	25,0	70,0	130,0	25,0	120,0	130,0	30,0	180,0	
014	218,2	199,76	130,0	25,0	70,0	130,0	25,0	120,0	130,0	30,0	180,0	
015	232,3	213,79	145,0	25,0	70,0	145,0	25,0	120,0	145,0	30,0	180,0	
016	246,3	227,84	160,0	30,0	75,0	160,0	30,0	120,0	160,0	30,0	180,0	
017	260,0	241,91	160,0	30,0	75,0	160,0	30,0	120,0	160,0	30,0	180,0	
018	274,0	255,98	160,0	30,0	75,0	160,0	30,0	120,0	160,0	30,0	180,0	
019	289,0	270,06	160,0	30,0	75,0	180,0	30,0	120,0	180,0	30,0	180,0	
020	303,0	284,15	160,0	30,0	75,0	180,0	30,0	120,0	180,0	30,0	180,0	
021	317,0	298,24	170,0	30,0	75,0	180,0	30,0	120,0	180,0	30,0	180,0	
022	331,0	312,34	170,0	30,0	75,0	180,0	30,0	120,0	180,0	30,0	180,0	
023	345,0	326,44	170,0	30,0	75,0	180,0	30,0	120,0	180,0	30,0	180,0	
024	359,0	340,55	170,0	30,0	75,0	180,0	30,0	120,0	180,0	30,0	180,0	
025	373,0	354,66	170,0	30,0	75,0	180,0	30,0	120,0	180,0	40,0	180,0	
026	387,0	368,77	170,0	30,0	75,0	180,0	30,0	120,0	180,0	40,0	180,0	
027	401,4	382,88	170,0	30,0	75,0	180,0	30,0	120,0	180,0	40,0	180,0	
028	416,0	397,00	170,0	30,0	75,0	180,0	30,0	120,0	180,0	40,0	180,0	
029	430,0	411,12	170,0	30,0	75,0	180,0	30,0	120,0				
030	444,0	425,24	170,0	30,0	75,0	180,0	30,0	120,0	180,0	40,0	180,0	
031	458,0	439,37	180,0	30,0	75,0							
032	472,0	453,49	180,0	30,0	75,0							
033	486,0	467,62	180,0	30,0	75,0							
034	500,0	481,75	180,0	30,0	75,0							
035	514,0	495,88	180,0	30,0	75,0	200,0	30,0	120,0	200,0	40,0	180,0	
036	529,0	510,01	180,0	30,0	75,0							
037	543,0	524,14	180,0	30,0	75,0							
038	557,0	538,27	180,0	30,0	75,0	200,0	30,0	120,0	200,0	40,0	180,0	
039	571,0	552,40	180,0	30,0	75,0							
040	585,0	566,54	180,0	30,0	75,0	200,0	30,0	120,0	200,0	40,0	180,0	

### Kettenradscheibe 1 3/4 x 1 1/4"

für Rollenkette  
nach DIN-Nr. 8187  
ISO/R 606



Kettenradscheibe	ISO mm	ASA-140 mm
Zahnkopfrundung r <sub>3</sub>	44	47,5
Breite der Rundung C	5	5,8
Zahnkranzbreite B <sub>1</sub>	29,4	23,5
Zahnkranzbreite b <sub>1</sub>	28,8	22,9
Zahnkranzbreite B <sub>2</sub>	88,4	71,8
Zahnkranzbreite B <sub>3</sub>	148	120,6
Kette	mm	mm
Teilung	44,45	44,45
innere Breite	30,99	25,4
Rollen-ø	27,94	25,4

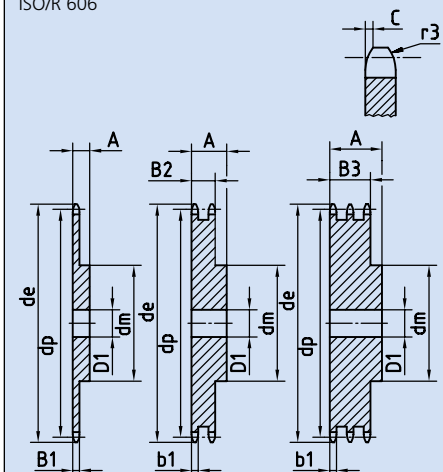
Zähnezahl Z	Abmessungen in mm allgemein			Artikel-Nr. Ketten Fuchs 311-800- 312-800- 313-800- (+Zähnezahl)			Z	Abmessungen in mm allgemein			Artikel-Nr. Ketten Fuchs 311-800- 312-800- 313-800- (+Zähnezahl)		
	de	dp	dm	einfach D1	zweifach D2	dreifach D3		de	dp	dm	einfach D1	zweifach D2	dreifach D3
008	132,0	116,15	25,0	25,0	25,0	25,0	060	869,0	849,32	40,0	40,0	40,0	
009	148,4	129,96	25,0	25,0	25,0	25,0	076	1095,0	1075,62	40,0	40,0	40,0	
010	162,3	143,85	25,0	25,0	25,0	25,0							
011	176,3	157,77	25,0	25,0	30,0	30,0							
012	189,5	171,74	25,0	25,0	30,0	30,0							
013	204,2	185,75	25,0	25,0	30,0	30,0							
014	218,2	199,76	25,0	25,0	30,0	30,0							
015	232,3	213,79	25,0	25,0	30,0	30,0							
016	246,3	227,84	30,0	30,0	30,0	30,0							
017	260,0	241,91	30,0	30,0	30,0	30,0							
018	274,0	255,98	30,0	30,0	30,0	30,0							
019	289,0	270,06	30,0	30,0	30,0	30,0							
020	303,0	284,15	30,0	30,0	30,0	30,0							
021	317,0	298,24	30,0	30,0	30,0	30,0							
022	331,0	312,34	30,0	30,0	30,0	30,0							
023	345,0	326,44	30,0	30,0	30,0	30,0							
024	359,0	340,55	30,0	30,0	30,0	30,0							
025	373,0	354,66	30,0	30,0	40,0	40,0							
026	387,0	368,77	30,0	30,0	40,0	40,0							
027	401,4	382,88	30,0	30,0	40,0	40,0							
028	416,0	397,00	30,0	30,0	40,0	40,0							
029	430,0	411,12	30,0	30,0									
030	444,0	425,24	30,0	30,0	40,0	40,0							
031	458,0	439,37	30,0										
032	472,0	453,49	30,0										
033	486,0	467,62	30,0										
034	500,0	481,75	30,0										
035	514,0	495,88	30,0	30,0	40,0	40,0							
036	529,0	510,01	30,0										
037	543,0	524,14	30,0										
038	557,0	538,27	30,0	30,0	40,0	40,0							
039	571,0	552,40	30,0										
040	585,0	566,54	30,0	30,0	40,0	40,0							
045	656,0	637,22	30,0	30,0	40,0	40,0							
050	726,0	707,91	30,0	30,0	40,0	40,0							
057	825,0	806,90	40,0	40,0	40,0	40,0							

Zähnezahl Z	Abmessungen in mm allgemein		Artikel-Nr. Ketten Fuchs								
			321-900- (+Zähnezahl)			322-900- (+Zähnezahl)			323-900- (+Zähnezahl)		
	de	dp	einfach	zweifach		dreifach					
			dm	D1	A	dm	D1	A	dm	D1	A
008	153,2	132,69	82,0	25,0	80,0	82,0	30,0	120,0	82,0	30,0	180,0
009	169,0	148,54	88,0	25,0	80,0	88,0	30,0	120,0	88,0	30,0	180,0
010	185,0	164,44	104,0	25,0	80,0	104,0	30,0	120,0	104,0	30,0	180,0
011	200,8	180,34	120,0	30,0	80,0	120,0	30,0	120,0	120,0	30,0	180,0
012	216,8	196,29	133,0	30,0	80,0	133,0	30,0	120,0	133,0	30,0	180,0
013	232,8	212,29	145,0	30,0	80,0	145,0	30,0	120,0	145,0	30,0	180,0
014	248,8	228,29	160,0	30,0	80,0	160,0	30,0	120,0	160,0	30,0	180,0
015	264,8	244,30	160,0	30,0	80,0	160,0	30,0	120,0	160,0	30,0	180,0
016	280,9	260,40	160,0	30,0	90,0	160,0	30,0	120,0	160,0	30,0	180,0
017	296,9	276,40	170,0	30,0	90,0	180,0	30,0	120,0	180,0	30,0	180,0
018	313,0	292,55	170,0	30,0	90,0	180,0	30,0	120,0	180,0	30,0	180,0
019	329,1	308,66	170,0	30,0	90,0	200,0	30,0	120,0	200,0	30,0	180,0
020	345,2	324,71	180,0	30,0	90,0	200,0	30,0	120,0	200,0	30,0	180,0
021	361,3	340,82	180,0	30,0	90,0	200,0	30,0	120,0	200,0	40,0	180,0
022	377,5	356,98	180,0	30,0	90,0	200,0	30,0	120,0	200,0	40,0	180,0
023	393,6	373,08	180,0	30,0	90,0	200,0	30,0	120,0	200,0	40,0	180,0
024	409,7	389,18	180,0	30,0	90,0	200,0	30,0	120,0	200,0	40,0	180,0
025	425,8	405,33	180,0	30,0	90,0	200,0	30,0	120,0	200,0	40,0	180,0
026	441,9	421,44	180,0	30,0	90,0	200,0	30,0	120,0	200,0	40,0	180,0
027	485,1	437,59	180,0	30,0	90,0	200,0	30,0	120,0	200,0	40,0	180,0
028	474,2	453,69	180,0	30,0	90,0	200,0	30,0	120,0	200,0	40,0	180,0
029	490,4	469,90	180,0	30,0	90,0						
030	506,5	486,00	180,0	30,0	90,0	200,0	30,0	120,0	200,0	40,0	180,0
032	538,8	518,82	180,0	30,0	90,0						
035	589,5	566,72	180,0	30,0	90,0	200,0	30,0	120,0			
038	635,5	615,14	180,0	30,0	90,0						
040	670,3	647,49	180,0	30,0	90,0						

Zähnezahl Z	Abmessungen in mm allgemein		Artikel-Nr. Ketten Fuchs		
			311-900- (+Zähnezahl)	312-900- (+Zähnezahl)	313-900- (+Zähnezahl)
	de	dp	einfach	zweifach	dreifach
		D1	D2	D3	
008	153,2	132,69	25,0	25,0	25,0
009	169,0	148,54	25,0	25,0	25,0
010	185,0	164,44	25,0	25,0	25,0
011	200,8	180,34	30,0	30,0	30,0
012	216,8	196,29	30,0	30,0	30,0
013	232,8	212,29	30,0	30,0	30,0
014	248,8	228,29	30,0	30,0	30,0
015	264,8	244,30	30,0	30,0	30,0
016	280,9	260,40	30,0	30,0	30,0
017	296,9	276,40	30,0	30,0	30,0
018	313,0	292,55	30,0	30,0	30,0
019	329,1	308,66	30,0	30,0	30,0
020	345,2	324,71	30,0	30,0	30,0
021	361,3	340,82	30,0	30,0	40,0
022	377,5	356,98	30,0	30,0	40,0
023	393,6	373,08	30,0	30,0	40,0
024	409,7	389,18	30,0	30,0	40,0
025	425,8	405,33	30,0	30,0	40,0
026	441,9	421,44	30,0	30,0	40,0
027	485,1	437,59	30,0	30,0	40,0
028	474,2	453,69	30,0	30,0	40,0
029	490,4	469,90	30,0		
030	506,5	486,00	30,0	30,0	40,0
032	538,8	518,82	30,0		
035	589,5	566,72	30,0	30,0	40,0
038	635,5	615,14	30,0	30,0	40,0
040	670,3	647,49	40,0	40,0	40,0
045	751,0	728,26	40,0	40,0	40,0
050	831,8	809,04	40,0	40,0	40,0
057	945,0	922,17	40,0	40,0	40,0
060	993,4	970,63	40,0	40,0	40,0
076	1252,0	1229,28	40,0	40,0	40,0

### Kettenrad 2" x 1 1/4"

für Rollenkette  
nach DIN-Nr. 8187  
ISO/R 606



\*Kettenräder mit angeschweißter Nabe

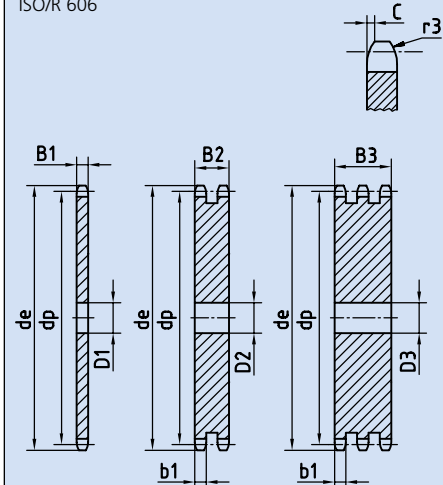
Kettenrad	ISO mm	ASA-160 mm
Zahnkopfrundung $v_3$	51	54
Breite der Rundung C	5,0	7
Zahnkranzbreite $B_1$	29,4	29,3
Zahnkranzbreite $b_1$	28,8	
Zahnkranzbreite $B_2$	87,4	
Zahnkranzbreite $B_3$	146	

Kette	mm	mm
Teilung	50,8	50,8
innere Breite	30,99	31,75
Rollen- $\phi$	29,21	28,58

### Kettenradscheibe 2" x 1 1/4"

für Rollenkette  
nach DIN-Nr. 8187  
ISO/R 606



Kettenradscheibe	ISO mm	ASA-120 mm
Zahnkopfrundung $v_3$	51	54
Breite der Rundung C	5,0	7
Zahnkranzbreite $B_1$	29,4	29,3
Zahnkranzbreite $b_1$	28,8	
Zahnkranzbreite $B_2$	87,4	
Zahnkranzbreite $B_3$	146	

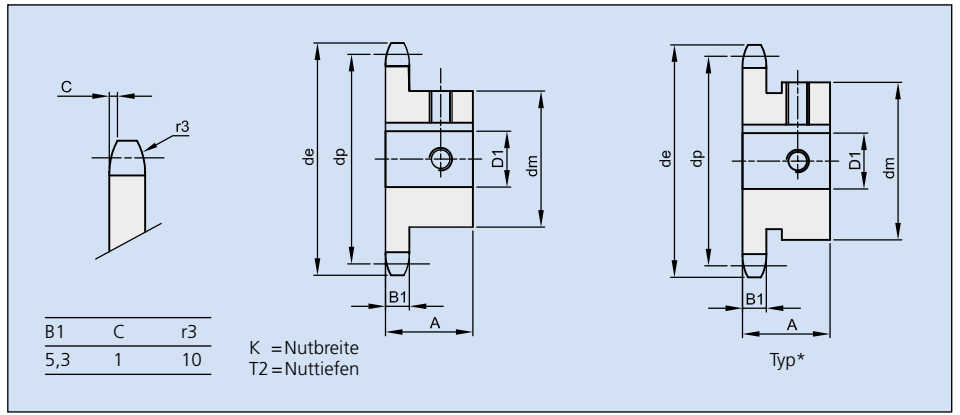
Kette	mm	mm
Teilung	50,8	50,8
innere Breite	30,99	31,75
Rollen- $\phi$	29,21	28,58



# Kettenräder SB

DIN-Nr. 8187/ISO 606  
 Teilung 3/8" x 7/32"  
 9,525 x 5,72mm  
 Rolle 6,35mm, 06B-1

- Kettenräder mit induktiv gehärteten Zähnen (HRC 50)
- Mit Fertigbohrung H7, Rauhtiefe 1,6
- Nut nach DIN-Nr. 6885/1, auf Zahnspitze, Nutbreite H9
- Zwei Gewinde, einmal auf Nut, einmal um 90° versetzt



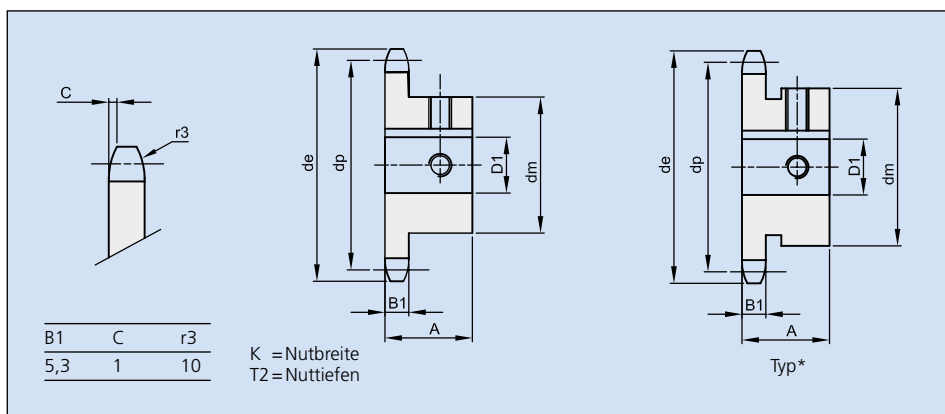
Artikel-Nr. Ketten Fuchs	Zäh- zahl z	Abmessungen in mm							Ge- winde M
		de	dp	dm	D1 (H7)	A	K (H9)	T2	
321110010SB12	10	34,5	30,82	26,0*	12,0	20,0	4,0	1,8	4
321110010SB14	10	34,5	30,82	29,0*	14,0	20,0	5,0	2,3	4
321110011SB14	11	37,5	33,80	29,0*	14,0	25,0	5,0	2,3	4
321110011SB15	11	37,5	33,80	30,0*	15,0	25,0	5,0	2,3	4
321110012SB12	12	40,45	36,80	26,0*	12,0	25,0	4,0	1,8	4
321110012SB14	12	40,45	36,80	29,0*	14,0	25,0	5,0	2,3	4
321110012SB15	12	40,45	36,80	30,0*	15,0	25,0	5,0	2,3	4
321110012SB16	12	40,45	36,80	31,0*	16,0	25,0	5,0	2,3	4
321110013SB12	13	43,5	39,80	28,0	12,0	25,0	4,0	1,8	4
321110013SB14	13	43,5	39,80	28,0	14,0	25,0	5,0	2,3	4
321110013SB15	13	43,5	39,80	28,0	15,0	25,0	5,0	2,3	4
321110013SB16	13	43,5	39,80	28,0	16,0	25,0	5,0	2,3	4
321110013SB18	13	43,5	39,80	28,0	18,0	25,0	6,0	2,8	5
321110014SB12	14	46,5	42,80	31,0	12,0	25,0	4,0	1,8	4
321110014SB14	14	46,5	42,80	31,0	14,0	25,0	5,0	2,3	4
321110014SB15	14	46,5	42,80	31,0	15,0	25,0	5,0	2,3	4
321110014SB16	14	46,5	42,80	31,0	16,0	25,0	5,0	2,3	4
321110014SB18	14	46,5	42,80	31,0	18,0	25,0	6,0	2,8	5
321110014SB19	14	46,5	42,80	35,0*	19,0	25,0	6,0	2,8	5
321110015SB14	15	49,5	45,81	34,0	14,0	25,0	5,0	2,3	4
321110015SB15	15	49,5	45,81	34,0	15,0	25,0	5,0	2,3	4
321110015SB16	15	49,5	45,81	34,0	16,0	25,0	5,0	2,3	4
321110015SB18	15	49,5	45,81	34,0	18,0	25,0	6,0	2,8	5
321110015SB19	15	49,5	45,81	34,0	19,0	25,0	6,0	2,8	5
321110015SB20	15	49,5	45,81	34,0	20,0	25,0	6,0	2,8	5
321110015SB22	15	49,5	45,81	34,0	22,0	25,0	6,0	2,8	5
321110015SB24	15	49,5	45,81	34,0	24,0	25,0	8,0	3,3	6
321110015SB25	15	49,5	45,81	42,0*	25,0	25,0	8,0	3,3	6
321110016SB14	16	52,3	48,82	37,0	14,0	28,0	5,0	2,3	4
321110016SB15	16	52,3	48,82	37,0	15,0	28,0	5,0	2,3	4
321110016SB16	16	52,3	48,82	37,0	16,0	28,0	5,0	2,3	4
321110016SB18	16	52,3	48,82	37,0	18,0	28,0	6,0	2,8	5
321110016SB19	16	52,3	48,82	37,0	19,0	28,0	6,0	2,8	5
321110016SB20	16	52,3	48,82	37,0	20,0	28,0	6,0	2,8	5
321110016SB22	16	52,3	48,82	37,0	22,0	28,0	6,0	2,8	5
321110016SB24	16	52,3	48,82	37,0	24,0	28,0	8,0	3,3	6
321110016SB25	16	52,3	48,82	42,0*	25,0	28,0	8,0	3,3	6
321110017SB14	17	55,5	51,83	40,0	14,0	28,0	5,0	2,3	4
321110017SB15	17	55,5	51,83	40,0	15,0	28,0	5,0	2,3	4
321110017SB16	17	55,5	51,83	40,0	16,0	28,0	5,0	2,3	4
321110017SB18	17	55,5	51,83	40,0	18,0	28,0	6,0	2,8	5
321110017SB19	17	55,5	51,83	40,0	19,0	28,0	6,0	2,8	5
321110017SB20	17	55,5	51,83	40,0	20,0	28,0	6,0	2,8	5

Artikel-Nr. Ketten Fuchs	Zäh- zahl z	Abmessungen in mm							Ge- winde M
		de	dp	dm	D1 (H7)	A	K (H9)	T2	
321110017SB22	17	55,5	51,83	40,0	22,0	28,0	6,0	2,8	5
321110017SB24	17	55,5	51,83	40,0	24,0	28,0	8,0	3,3	6
321110017SB25	17	55,5	51,83	46,0*	25,0	28,0	8,0	3,3	6
321110018SB14	18	58,3	54,85	43,0	14,0	28,0	5,0	2,3	4
321110018SB15	18	58,3	54,85	43,0	15,0	28,0	5,0	2,3	4
321110018SB16	18	58,3	54,85	43,0	16,0	28,0	5,0	2,3	4
321110018SB18	18	58,3	54,85	43,0	18,0	28,0	6,0	2,8	5
321110018SB19	18	58,3	54,85	43,0	19,0	28,0	6,0	2,8	5
321110018SB20	18	58,3	54,85	43,0	20,0	28,0	6,0	2,8	5
321110018SB22	18	58,3	54,85	43,0	22,0	28,0	6,0	2,8	5
321110018SB24	18	58,3	54,85	43,0	24,0	28,0	8,0	3,3	6
321110018SB25	18	58,3	54,85	43,0	25,0	28,0	8,0	3,3	6
321110019SB12	19	61,6	57,87	40,0	12,0	28,0	4,0	1,8	4
321110019SB14	19	61,6	57,87	40,0	14,0	28,0	5,0	2,3	4
321110019SB15	19	61,6	57,87	45,0	15,0	28,0	5,0	2,3	4
321110019SB16	19	61,6	57,87	45,0	16,0	28,0	5,0	2,3	4
321110019SB18	19	61,6	57,87	45,0	18,0	28,0	6,0	2,8	5
321110019SB19	19	61,6	57,87	45,0	19,0	28,0	6,0	2,8	5
321110019SB20	19	61,6	57,87	45,0	20,0	28,0	6,0	2,8	5
321110019SB22	19	61,6	57,87	45,0	22,0	28,0	6,0	2,8	5
321110019SB24	19	61,6	57,87	45,0	24,0	28,0	8,0	3,3	6
321110019SB25	19	61,6	57,87	45,0	25,0	28,0	8,0	3,3	6
321110020SB14	20	64,3	60,89	40,0	14,0	28,0	5,0	2,3	4
321110020SB15	20	64,3	60,89	46,0	15,0	28,0	5,0	2,3	4
321110020SB16	20	64,3	60,89	46,0	16,0	28,0	5,0	2,3	4
321110020SB18	20	64,3	60,89	46,0	18,0	28,0	6,0	2,8	5
321110020SB19	20	64,3	60,89	46,0	19,0	28,0	6,0	2,8	5
321110020SB20	20	64,3	60,89	46,0	20,0	28,0	6,0	2,8	5
321110020SB22	20	64,3	60,89	46,0	22,0	28,0	6,0	2,8	5
321110020SB24	20	64,3	60,89	46,0	24,0	28,0	8,0	3,3	6
321110020SB25	20	64,3	60,89	46,0	25,0	28,0	8,0	3,3	6
321110021SB15	21	67,6	63,91	48,0	15,0	28,0	5,0	2,3	4
321110021SB16	21	67,6	63,91	48,0	16,0	28,0	5,0	2,3	4
321110021SB18	21	67,6	63,91	48,0	18,0	28,0	6,0	2,8	5
321110021SB19	21	67,6	63,91	48,0	19,0	28,0	6,0	2,8	5
321110021SB20	21	67,6	63,91	48,0	20,0	28,0	6,0	2,8	5
321110021SB22	21	67,6	63,91	48,0	22,0	28,0	6,0	2,8	5
321110021SB24	21	67,6	63,91	48,0	24,0	28,0	8,0	3,3	6
321110021SB25	21	67,6	63,91	48,0	25,0	28,0	8,0	3,3	6
321110022SB20	22	70,6	66,93	50,0	20,0	28,0	6,0	2,8	5
321110022SB24	22	70,6	66,93	50,0	24,0	28,0	8,0	3,3	6
321110022SB25	22	70,6	66,93	50,0	25,0	28,0	8,0	3,3	6
321110023SB15	23	73,7	69,95	52,0	15,0	28,0	5,0	2,3	4

# Kettenräder SB

DIN-Nr. 8187/ISO 606  
 Teilung 3/8" x 7/32"  
 9,525 x 5,72mm  
 Rolle 6,35mm, 06B-1

- Kettenräder mit induktiv gehärteten Zähnen (HRC 50)
- Mit Fertigbohrung H7, Rautiefe 1,6
- Nut nach DIN-Nr. 6885/1, auf Zahnschnecke, Nutbreite H9
- Zwei Gewinde, einmal auf Nut, einmal um 90° versetzt

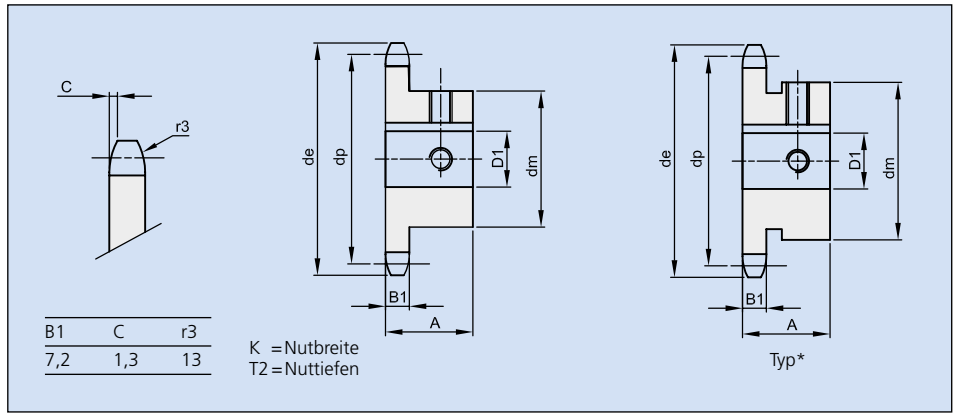


Artikel-Nr. Ketten Fuchs	Zähne- zahl z	Abmessungen in mm							Gewinde M
		de	dp	dm	D1 (H7)	A	K (H9)	T2	
321110023SB16	23	73,7	69,95	52,0	16,0	28,0	5,0	2,3	4
321110023SB18	23	73,7	69,95	52,0	18,0	28,0	6,0	2,8	5
321110023SB19	23	73,7	69,95	52,0	19,0	28,0	6,0	2,8	5
321110023SB20	23	73,7	69,95	52,0	20,0	28,0	6,0	2,8	5
321110023SB22	23	73,7	69,95	52,0	22,0	28,0	6,0	2,8	5
321110023SB24	23	73,7	69,95	52,0	24,0	28,0	8,0	3,3	6
321110023SB25	23	73,7	69,95	52,0	25,0	28,0	8,0	3,3	6
321110024SB18	24	76,7	72,97	54,0	18,0	28,0	6,0	2,8	5
321110024SB19	24	76,7	72,97	54,0	19,0	28,0	6,0	2,8	5
321110024SB20	24	76,7	72,97	54,0	20,0	28,0	6,0	2,8	5
321110024SB22	24	76,7	72,97	54,0	22,0	28,0	6,0	2,8	5
321110024SB24	24	76,7	72,97	54,0	24,0	28,0	8,0	3,3	6
321110024SB25	24	76,7	72,97	54,0	25,0	28,0	8,0	3,3	6
321110024SB28	24	76,7	72,97	54,0	28,0	28,0	8,0	3,3	6
321110024SB30	24	76,7	72,97	54,0	30,0	28,0	8,0	3,3	6
321110025SB18	25	79,7	76,00	57,0	18,0	28,0	6,0	2,8	5
321110025SB20	25	79,7	76,00	57,0	20,0	28,0	6,0	2,8	5
321110025SB22	25	79,7	76,00	57,0	22,0	28,0	6,0	2,8	5
321110025SB24	25	79,7	76,00	57,0	24,0	28,0	8,0	3,3	6
321110025SB25	25	79,7	76,00	57,0	25,0	28,0	8,0	3,3	6
321110025SB28	25	79,7	76,00	57,0	28,0	28,0	8,0	3,3	6
321110025SB30	25	79,7	76,00	57,0	30,0	28,0	8,0	3,3	6
321110027SB20	27	85,7	82,05	60,0	20,0	28,0	6,0	2,8	5
321110027SB22	27	85,7	82,05	60,0	22,0	28,0	6,0	2,8	5
321110027SB24	27	85,7	82,05	60,0	24,0	28,0	8,0	3,3	6
321110027SB25	27	85,7	82,05	60,0	25,0	28,0	8,0	3,3	6
321110027SB28	27	85,7	82,05	60,0	28,0	28,0	8,0	3,3	6
321110027SB30	27	85,7	82,05	60,0	30,0	28,0	8,0	3,3	6
321110030SB20	30	94,8	91,12	60,0	20,0	30,0	6,0	2,8	5
321110030SB22	30	94,8	91,12	60,0	22,0	30,0	6,0	2,8	5
321110030SB24	30	94,8	91,12	60,0	24,0	30,0	8,0	3,3	6
321110030SB25	30	94,8	91,12	60,0	25,0	30,0	8,0	3,3	6
321110030SB28	30	94,8	91,12	60,0	28,0	30,0	8,0	3,3	6
321110030SB30	30	94,8	91,12	60,0	30,0	30,0	8,0	3,3	6

# Kettenräder SB

DIN-Nr. 8187/ISO 606  
 Teilung 1/2" x 5/16"  
 12,7 x 7,75mm  
 Rolle 8,51mm, 08B-1

- Kettenräder mit induktiv gehärteten Zähnen (HRC 50)
- Mit Fertigbohrung H7, Rauhtiefe 1,6
- Nut nach DIN-Nr. 6885/1, auf Zahnspitze, Nutbreite H9
- Zwei Gewinde, einmal auf Nut, einmal um 90° versetzt



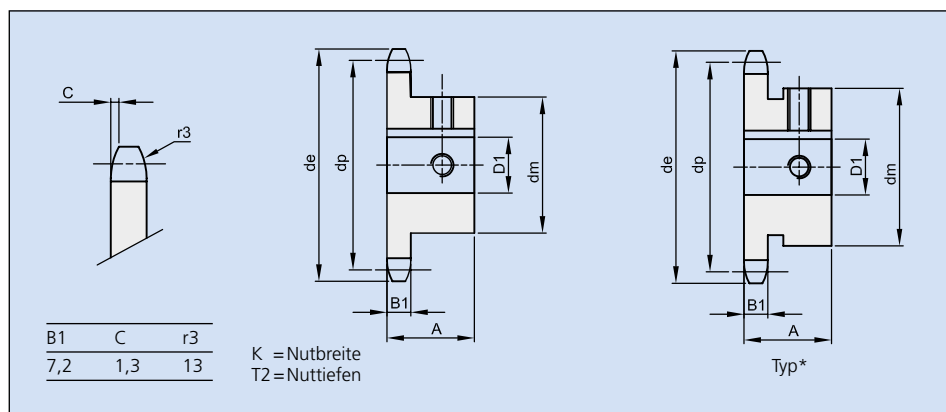
Artikel-Nr. Ketten Fuchs	Zähne- zahl z	Abmessungen in mm							Gewinde M
		de	dp	dm	D1 (H7)	A	K (H9)	T2	
321240010SB15	10	45,9	41,10	31,0*	15,0	25,0	5,0	2,3	4
321240010SB16	10	45,9	41,10	31,0*	16,0	25,0	5,0	2,3	4
321240011SB14	11	49,9	45,07	29,0	14,0	25,0	5,0	2,3	4
321240011SB15	11	49,9	45,07	31,0*	15,0	25,0	5,0	2,3	4
321240011SB16	11	49,9	45,07	31,0*	16,0	25,0	5,0	2,3	4
321240011SB18	11	49,9	45,07	37,0*	18,0	25,0	6,0	2,8	5
321240012SB12	12	53,9	49,07	33,0	12,0	28,0	4,0	1,8	4
321240012SB14	12	53,9	49,07	33,0	14,0	28,0	5,0	2,3	4
321240012SB15	12	53,9	49,07	33,0	15,0	28,0	5,0	2,3	4
321240012SB16	12	53,9	49,07	33,0	16,0	28,0	5,0	2,3	4
321240012SB18	12	53,9	49,07	33,0	18,0	28,0	5,0	2,8	5
321240012SB19	12	53,9	49,07	33,0	19,0	28,0	6,0	2,8	5
321240012SB20	12	53,9	49,07	33,0	20,0	28,0	6,0	2,8	5
321240012SB25	12	53,9	49,07	42,0*	25,0	28,0	8,0	3,3	6
321240013SB12	13	57,9	53,06	37,0	12,0	28,0	4,0	1,8	4
321240013SB14	13	57,9	53,06	37,0	14,0	28,0	5,0	2,3	4
321240013SB15	13	57,9	53,06	37,0	15,0	28,0	5,0	2,3	4
321240013SB16	13	57,9	53,06	37,0	16,0	28,0	5,0	2,3	4
321240013SB18	13	57,9	53,06	37,0	18,0	28,0	6,0	2,8	5
321240013SB19	13	57,9	53,06	37,0	19,0	28,0	6,0	2,8	5
321240013SB20	13	57,9	53,06	37,0	20,0	28,0	6,0	2,8	5
321240013SB22	13	57,9	53,06	37,0	22,0	28,0	6,0	2,8	5
321240013SB24	13	57,9	53,06	37,0	24,0	28,0	8,0	3,3	6
321240013SB25	13	57,9	53,06	42,0*	25,0	28,0	8,0	3,3	6
321240013SB28	13	57,9	53,06	45,0*	28,0	28,0	8,0	3,3	6
321240014SB14	14	61,6	57,07	41,0	14,0	28,0	5,0	2,3	4
321240014SB15	14	61,6	57,07	41,0	15,0	28,0	5,0	2,3	4
321240014SB16	14	61,6	57,07	41,0	16,0	28,0	5,0	2,3	4
321240014SB18	14	61,6	57,07	41,0	18,0	28,0	6,0	2,8	5
321240014SB19	14	61,6	57,07	41,0	19,0	28,0	6,0	2,8	5
321240014SB20	14	61,6	57,07	41,0	20,0	28,0	6,0	2,8	5
321240014SB22	14	61,6	57,07	41,0	22,0	28,0	6,0	2,8	5
321240014SB24	14	61,6	57,07	41,0	24,0	28,0	8,0	3,3	6
321240014SB25	14	61,6	57,07	41,0	25,0	28,0	8,0	3,3	6
321240014SB28	14	61,6	57,07	48,0*	28,0	28,0	8,0	3,3	6
321240015SB14	15	65,9	61,09	45,0	14,0	28,0	5,0	2,3	4
321240015SB15	15	65,9	61,09	45,0	15,0	28,0	5,0	2,3	4
321240015SB16	15	65,9	61,09	45,0	16,0	28,0	5,0	2,3	4
321240015SB18	15	65,9	61,09	45,0	18,0	28,0	6,0	2,8	5
321240015SB19	15	65,9	61,09	45,0	19,0	28,0	6,0	2,8	5
321240015SB20	15	65,9	61,09	45,0	20,0	28,0	6,0	2,8	5
321240015SB22	15	65,9	61,09	45,0	22,0	28,0	6,0	2,8	5
321240015SB24	15	65,9	61,09	45,0	24,0	28,0	8,0	3,3	6

Artikel-Nr. Ketten Fuchs	Zähne- zahl z	Abmessungen in mm							Gewinde M
		de	dp	dm	D1 (H7)	A	K (H9)	T2	
321240015SB25	15	65,9	61,09	45,0	25,0	28,0	8,0	3,3	6
321240015SB28	15	65,9	61,09	45,0	28,0	28,0	8,0	3,3	6
321240015SB30	15	65,9	61,09	45,0	30,0	28,0	8,0	3,3	6
321240016SB15	16	69,5	65,10	50,0	15,0	28,0	5,0	2,3	4
321240016SB16	16	69,5	65,10	50,0	16,0	28,0	5,0	2,3	4
321240016SB18	16	69,5	65,10	50,0	18,0	28,0	6,0	2,8	5
321240016SB19	16	69,5	65,10	50,0	19,0	28,0	6,0	2,8	5
321240016SB20	16	69,5	65,10	50,0	20,0	28,0	6,0	2,8	5
321240016SB22	16	69,5	65,10	50,0	22,0	28,0	6,0	2,8	5
321240016SB24	16	69,5	65,10	50,0	24,0	28,0	8,0	3,3	6
321240016SB25	16	69,5	65,10	50,0	25,0	28,0	8,0	3,3	6
321240016SB28	16	69,5	65,10	50,0	28,0	28,0	8,0	3,3	6
321240016SB30	16	69,5	65,10	50,0	30,0	28,0	8,0	3,3	6
321240017SB15	17	74,0	69,11	52,0	15,0	28,0	5,0	2,3	4
321240017SB16	17	74,0	69,11	52,0	16,0	28,0	5,0	2,3	4
321240017SB18	17	74,0	69,11	52,0	18,0	28,0	6,0	2,8	5
321240017SB19	17	74,0	69,11	52,0	19,0	28,0	6,0	2,8	5
321240017SB20	17	74,0	69,11	52,0	20,0	28,0	6,0	2,8	5
321240017SB22	17	74,0	69,11	52,0	22,0	28,0	6,0	2,8	5
321240017SB24	17	74,0	69,11	52,0	24,0	28,0	8,0	3,3	6
321240017SB25	17	74,0	69,11	52,0	25,0	28,0	8,0	3,3	6
321240017SB28	17	74,0	69,11	52,0	28,0	28,0	8,0	3,3	6
321240017SB30	17	74,0	69,11	52,0	30,0	28,0	8,0	3,3	6
321240018SB16	18	77,8	73,14	56,0	16,0	28,0	5,0	2,3	4
321240018SB18	18	77,8	73,14	56,0	18,0	28,0	6,0	2,8	5
321240018SB19	18	77,8	73,14	56,0	19,0	28,0	6,0	2,8	5
321240018SB20	18	77,8	73,14	56,0	20,0	28,0	6,0	2,8	5
321240018SB22	18	77,8	73,14	56,0	22,0	28,0	6,0	2,8	5
321240018SB24	18	77,8	73,14	56,0	24,0	28,0	8,0	3,3	6
321240018SB25	18	77,8	73,14	56,0	25,0	28,0	8,0	3,3	6
321240018SB28	18	77,8	73,14	56,0	28,0	28,0	8,0	3,3	6
321240018SB30	18	77,8	73,14	56,0	30,0	28,0	8,0	3,3	6
321240018SB32	18	77,8	73,14	56,0	32,0	28,0	10,0	3,3	8
321240018SB35	18	77,8	73,14	56,0	35,0	28,0	10,0	3,3	8
321240019SB19	19	82,0	77,16	60,0	19,0	28,0	6,0	2,8	5
321240019SB20	19	82,0	77,16	60,0	20,0	28,0	6,0	2,8	5
321240019SB22	19	82,0	77,16	60,0	22,0	28,0	6,0	2,8	5
321240019SB24	19	82,0	77,16	60,0	24,0	28,0	8,0	3,3	6
321240019SB25	19	82,0	77,16	60,0	25,0	28,0	8,0	3,3	6
321240019SB28	19	82,0	77,16	60,0	28,0	28,0	8,0	3,3	6
321240019SB30	19	82,0	77,16	60,0	30,0	28,0	8,0	3,3	6
321240019SB32	19	82,0	77,16	60,0	32,0	28,0	10,0	3,3	8
321240019SB35	19	82,0	77,16	60,0	35,0	28,0	10,0	3,3	8

# Kettenräder SB

DIN-Nr. 8187/ISO 606  
 Teilung 1/2" x 5/16"  
 12,7 x 7,75mm  
 Rolle 8,51mm, 08B-1

- Kettenräder mit induktiv gehärteten Zähnen (HRC 50)
- Mit Fertigbohrung H7, Rautiefe 1,6
- Nut nach DIN-Nr. 6885/1, auf Zahnschnecke, Nutbreite H9
- Zwei Gewinde, einmal auf Nut, einmal um 90° versetzt



Artikel-Nr. Ketten Fuchs	Zähnezahl z	Abmessungen in mm								Gewinde M
		de	dp	dm	D1 (H7)	A	K (H9)	T2		
321240020SB19	20	85,8	81,19	64,0	19,0	28,0	6,0	2,8	5	
321240020SB20	20	85,8	81,19	64,0	20,0	28,0	6,0	2,8	5	
321240020SB22	20	85,8	81,19	64,0	22,0	28,0	6,0	2,8	5	
321240020SB24	20	85,8	81,19	64,0	24,0	28,0	8,0	3,3	6	
321240020SB25	20	85,8	81,19	64,0	25,0	28,0	8,0	3,3	6	
321240020SB28	20	85,8	81,19	64,0	28,0	28,0	8,0	3,3	6	
321240020SB30	20	85,8	81,19	64,0	30,0	28,0	8,0	3,3	6	
321240020SB32	20	85,8	81,19	64,0	32,0	28,0	10,0	3,3	8	
321240020SB35	20	85,8	81,19	64,0	35,0	28,0	10,0	3,3	8	
321240021SB19	21	90,1	85,22	68,0	19,0	28,0	6,0	2,8	5	
321240021SB20	21	90,1	85,22	68,0	20,0	28,0	6,0	2,8	5	
321240021SB22	21	90,1	85,22	68,0	22,0	28,0	6,0	2,8	5	
321240021SB24	21	90,1	85,22	68,0	24,0	28,0	8,0	3,3	6	
321240021SB25	21	90,1	85,22	68,0	25,0	28,0	8,0	3,3	6	
321240021SB28	21	90,1	85,22	68,0	28,0	28,0	8,0	3,3	6	
321240021SB30	21	90,1	85,22	68,0	30,0	28,0	8,0	3,3	6	
321240021SB32	21	90,1	85,22	68,0	32,0	28,0	10,0	3,3	8	
321240021SB35	21	90,1	85,22	68,0	35,0	28,0	10,0	3,3	8	
321240022SB20	22	94,1	89,24	65,0	20,0	28,0	6,0	2,8	5	
321240022SB25	22	94,1	89,24	70,0	25,0	28,0	8,0	3,3	6	
321240022SB30	22	94,1	89,24	70,0	30,0	28,0	8,0	3,3	6	
321240022SB35	22	94,1	89,24	70,0	35,0	28,0	10,0	3,3	8	
321240023SB20	23	98,1	93,27	70,0	20,0	28,0	6,0	2,8	5	
321240023SB22	23	98,1	93,27	70,0	22,0	28,0	6,0	2,8	5	
321240023SB24	23	98,1	93,27	70,0	24,0	28,0	8,0	3,3	6	
321240023SB25	23	98,1	93,27	70,0	25,0	28,0	8,0	3,3	6	
321240023SB28	23	98,1	93,27	70,0	28,0	28,0	8,0	3,3	6	
321240023SB30	23	98,1	93,27	70,0	30,0	28,0	8,0	3,3	6	
321240023SB32	23	98,1	93,27	70,0	32,0	28,0	10,0	3,3	8	
321240023SB35	23	98,1	93,27	70,0	35,0	28,0	10,0	3,3	8	
321240023SB38	23	98,1	93,27	70,0	38,0	28,0	10,0	3,3	8	
321240024SB20	24	102,1	97,29	70,0	20,0	28,0	6,0	2,8	5	
321240024SB22	24	102,1	97,29	70,0	22,0	28,0	6,0	2,8	5	
321240024SB24	24	102,1	97,29	70,0	24,0	28,0	8,0	3,3	6	
321240024SB25	24	102,1	97,29	70,0	25,0	28,0	8,0	3,3	6	
321240024SB28	24	102,1	97,29	70,0	28,0	28,0	8,0	3,3	6	
321240024SB30	24	102,1	97,29	70,0	30,0	28,0	8,0	3,3	6	
321240024SB32	24	102,1	97,29	70,0	32,0	28,0	10,0	3,3	8	
321240024SB35	24	102,1	97,29	70,0	35,0	28,0	10,0	3,3	8	
321240024SB38	24	102,1	97,29	70,0	38,0	28,0	10,0	3,3	8	
321240025SB20	25	105,8	101,33	70,0	20,0	28,0	6,0	2,8	5	
321240025SB22	25	105,8	101,33	70,0	22,0	28,0	6,0	2,8	5	
321240025SB24	25	105,8	101,33	70,0	24,0	28,0	8,0	3,3	6	

Artikel-Nr. Ketten Fuchs	Zähnezahl z	Abmessungen in mm								Gewinde M
		de	dp	dm	D1 (H7)	A	K (H9)	T2		
321240025SB25	25	105,8	101,33	70,0	25,0	28,0	8,0	3,3	6	
321240025SB28	25	105,8	101,33	70,0	28,0	28,0	8,0	3,3	6	
321240025SB30	25	105,8	101,33	70,0	30,0	28,0	8,0	3,3	6	
321240025SB32	25	105,8	101,33	70,0	32,0	28,0	10,0	3,3	8	
321240025SB35	25	105,8	101,33	70,0	35,0	28,0	10,0	3,3	8	
321240025SB38	25	105,8	101,33	70,0	38,0	28,0	10,0	3,3	8	
321240027SB22	27	114,0	109,40	70,0	22,0	30,0	6,0	2,8	5	
321240027SB25	27	114,0	109,40	70,0	25,0	30,0	8,0	3,3	6	
321240027SB28	27	114,0	109,40	70,0	28,0	30,0	8,0	3,3	6	
321240027SB30	27	114,0	109,40	70,0	30,0	30,0	8,0	3,3	6	
321240027SB32	27	114,0	109,40	70,0	32,0	30,0	10,0	3,3	8	
321240027SB35	27	114,0	109,40	70,0	35,0	30,0	10,0	3,3	8	
321240027SB38	27	114,0	109,40	70,0	38,0	30,0	10,0	3,3	8	
321240030SB25	30	126,3	121,50	80,0	25,0	30,0	8,0	3,3	6	
321240030SB28	30	126,3	121,50	80,0	28,0	30,0	8,0	3,3	6	
321240030SB30	30	126,3	121,50	80,0	30,0	30,0	8,0	3,3	6	
321240030SB32	30	126,3	121,50	80,0	32,0	30,0	10,0	3,3	8	
321240030SB35	30	126,3	121,50	80,0	35,0	30,0	10,0	3,3	8	
321240030SB38	30	126,3	121,50	80,0	38,0	30,0	10,0	3,3	8	

# Kettenräder SB

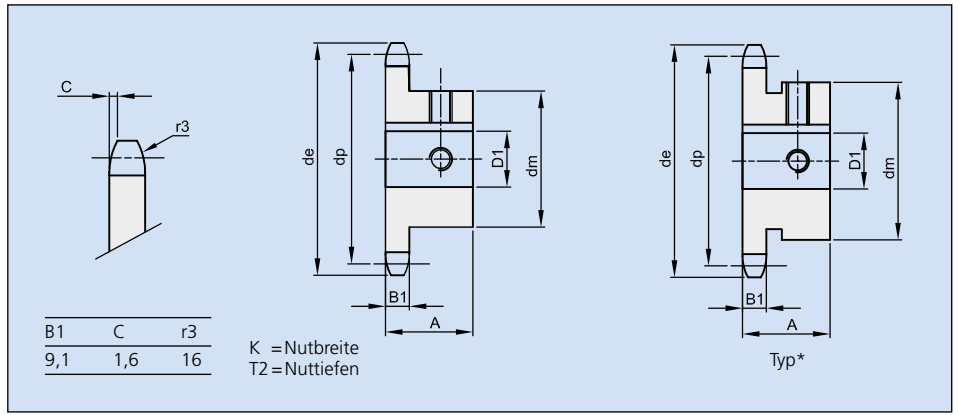
DIN-Nr. 8187/ISO 606

Teilung 5/8" x 3/8"

15,875 x 9,65mm

Rolle 10,16mm, 10B-1

- Kettenräder mit induktiv gehärteten Zähnen (HRC 50)
- Mit Fertigbohrung H7, Rauhtiefe 1,6
- Nut nach DIN-Nr. 6885/1, auf Zahnspitze, Nutbreite H9
- Zwei Gewinde, einmal auf Nut, einmal um 90° versetzt



Artikel-Nr. Ketten Fuchs	Zäh- zahl z	Abmessungen in mm							Ge- winde M
		de	dp	dm	D1 (H7)	A	K (H9)	T2	
321310010SB18	10	58,3	51,37	35,0	18,0	25,0	6,0	2,8	5
321310010SB19	10	58,3	51,37	35,0	19,0	25,0	6,0	2,8	5
321310010SB20	10	58,3	51,37	35,0	20,0	25,0	6,0	2,8	5
321310011SB20	11	63,2	56,34	37,0	20,0	30,0	6,0	2,8	5
321310011SB25	11	63,2	56,34	47,0*	25,0	30,0	8,0	3,3	6
321310012SB16	12	68,2	61,34	42,0	16,0	30,0	5,0	2,3	4
321310012SB19	12	68,2	61,34	42,0	19,0	30,0	6,0	2,8	5
321310012SB20	12	68,2	61,34	42,0	20,0	30,0	6,0	2,8	5
321310012SB22	12	68,2	61,34	42,0	22,0	30,0	6,0	2,8	5
321310012SB24	12	68,2	61,34	42,0	24,0	30,0	8,0	3,3	6
321310012SB25	12	68,2	61,34	42,0	25,0	30,0	8,0	3,3	6
321310012SB28	12	68,2	61,34	51,0*	28,0	30,0	8,0	3,3	6
321310012SB30	12	68,2	61,34	51,0*	30,0	30,0	8,0	3,3	6
321310013SB16	13	73,2	66,32	47,0	16,0	30,0	5,0	2,3	4
321310013SB19	13	73,2	66,32	47,0	19,0	30,0	6,0	2,8	5
321310013SB20	13	73,2	66,32	47,0	20,0	30,0	6,0	2,8	5
321310013SB22	13	73,2	66,32	47,0	22,0	30,0	6,0	2,8	5
321310013SB24	13	73,2	66,32	47,0	24,0	30,0	8,0	3,3	6
321310013SB25	13	73,2	66,32	47,0	25,0	30,0	8,0	3,3	6
321310013SB28	13	73,2	66,32	47,0	28,0	30,0	8,0	3,3	6
321310013SB30	13	73,2	66,32	47,0	30,0	30,0	8,0	3,3	6
321310014SB16	14	78,2	71,34	52,0	16,0	30,0	5,0	2,3	4
321310014SB19	14	78,2	71,34	52,0	19,0	30,0	6,0	2,8	5
321310014SB20	14	78,2	71,34	52,0	20,0	30,0	6,0	2,8	5
321310014SB22	14	78,2	71,34	52,0	22,0	30,0	6,0	2,8	5
321310014SB24	14	78,2	71,34	52,0	24,0	30,0	8,0	3,3	6
321310014SB25	14	78,2	71,34	52,0	25,0	30,0	8,0	3,3	6
321310014SB28	14	78,2	71,34	52,0	28,0	30,0	8,0	3,3	6
321310014SB30	14	78,2	71,34	52,0	30,0	30,0	8,0	3,3	6
321310015SB19	15	83,2	76,36	57,0	19,0	30,0	6,0	2,8	5
321310015SB20	15	83,2	76,36	57,0	20,0	30,0	6,0	2,8	5
321310015SB22	15	83,2	76,36	57,0	22,0	30,0	6,0	2,8	5
321310015SB24	15	83,2	76,36	57,0	24,0	30,0	8,0	3,3	6
321310015SB25	15	83,2	76,36	57,0	25,0	30,0	8,0	3,3	6
321310015SB28	15	83,2	76,36	57,0	28,0	30,0	8,0	3,3	6
321310015SB30	15	83,2	76,36	57,0	30,0	30,0	8,0	3,3	6
321310015SB32	15	83,2	76,36	57,0	32,0	30,0	10,0	3,3	8
321310015SB35	15	83,2	76,36	57,0	35,0	30,0	10,0	3,3	8
321310016SB20	16	88,0	81,37	60,0	20,0	30,0	6,0	2,8	5
321310016SB22	16	88,0	81,37	60,0	22,0	30,0	6,0	2,8	5
321310016SB24	16	88,0	81,37	60,0	24,0	30,0	8,0	3,3	6
321310016SB25	16	88,0	81,37	60,0	25,0	30,0	8,0	3,3	6
321310016SB28	16	88,0	81,37	60,0	28,0	30,0	8,0	3,3	6

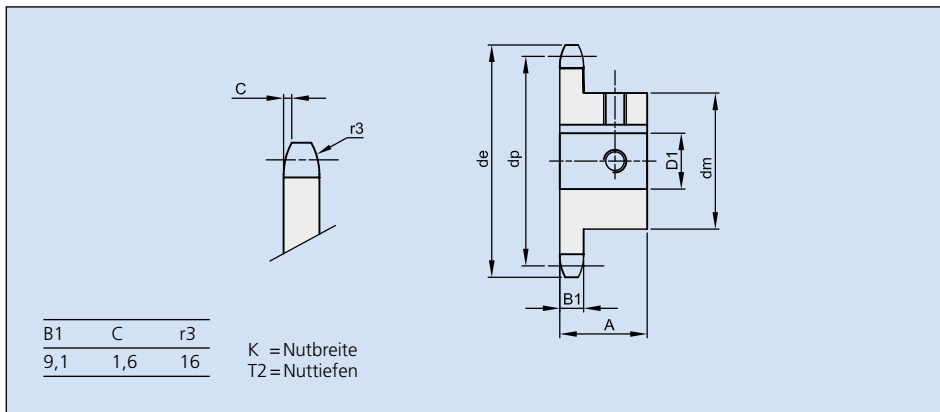
Artikel-Nr. Ketten Fuchs	Zäh- zahl z	Abmessungen in mm							Ge- winde M
		de	dp	dm	D1 (H7)	A	K (H9)	T2	
321310016SB30	16	88,0	81,37	60,0	30,0	30,0	8,0	3,3	6
321310016SB32	16	88,0	81,37	60,0	32,0	30,0	10,0	3,3	8
321310016SB35	16	88,0	81,37	60,0	35,0	30,0	10,0	3,3	8
321310017SB20	17	93,2	86,39	60,0	20,0	30,0	6,0	2,8	5
321310017SB22	17	93,2	86,39	60,0	22,0	30,0	6,0	2,8	5
321310017SB24	17	93,2	86,39	60,0	24,0	30,0	8,0	3,3	6
321310017SB25	17	93,2	86,39	60,0	25,0	30,0	8,0	3,3	6
321310017SB28	17	93,2	86,39	60,0	28,0	30,0	8,0	3,3	6
321310017SB30	17	93,2	86,39	60,0	30,0	30,0	8,0	3,3	6
321310017SB32	17	93,2	86,39	60,0	32,0	30,0	10,0	3,3	8
321310017SB35	17	93,2	86,39	60,0	35,0	30,0	10,0	3,3	8
321310018SB20	18	98,3	91,42	70,0	20,0	30,0	6,0	2,8	5
321310018SB22	18	98,3	91,42	70,0	22,0	30,0	6,0	2,8	5
321310018SB24	18	98,3	91,42	70,0	24,0	30,0	8,0	3,3	6
321310018SB25	18	98,3	91,42	70,0	25,0	30,0	8,0	3,3	6
321310018SB28	18	98,3	91,42	70,0	28,0	30,0	8,0	3,3	6
321310018SB30	18	98,3	91,42	70,0	30,0	30,0	8,0	3,3	6
321310018SB32	18	98,3	91,42	70,0	32,0	30,0	10,0	3,3	8
321310018SB35	18	98,3	91,42	70,0	35,0	30,0	10,0	3,3	8
321310018SB38	18	98,3	91,42	70,0	38,0	30,0	10,0	3,3	8
321310018SB40	18	98,3	91,42	70,0	40,0	30,0	12,0	3,3	10
321310019SB20	19	103,3	96,45	70,0	20,0	30,0	6,0	2,8	5
321310019SB22	19	103,3	96,45	70,0	22,0	30,0	6,0	2,8	5
321310019SB24	19	103,3	96,45	70,0	24,0	30,0	8,0	3,3	6
321310019SB25	19	103,3	96,45	70,0	25,0	30,0	8,0	3,3	6
321310019SB28	19	103,3	96,45	70,0	28,0	30,0	8,0	3,3	6
321310019SB30	19	103,3	96,45	70,0	30,0	30,0	8,0	3,3	6
321310019SB32	19	103,3	96,45	70,0	32,0	30,0	10,0	3,3	8
321310019SB35	19	103,3	96,45	70,0	35,0	30,0	10,0	3,3	8
321310019SB38	19	103,3	96,45	70,0	38,0	30,0	10,0	3,3	8
321310019SB40	19	103,3	96,45	70,0	40,0	30,0	12,0	3,3	10
321310020SB20	20	108,4	101,49	75,0	20,0	30,0	6,0	2,8	5
321310020SB22	20	108,4	101,49	75,0	22,0	30,0	6,0	2,8	5
321310020SB24	20	108,4	101,49	75,0	24,0	30,0	8,0	3,3	6
321310020SB25	20	108,4	101,49	75,0	25,0	30,0	8,0	3,3	6
321310020SB28	20	108,4	101,49	75,0	28,0	30,0	8,0	3,3	6
321310020SB30	20	108,4	101,49	75,0	30,0	30,0	8,0	3,3	6
321310020SB32	20	108,4	101,49	75,0	32,0	30,0	10,0	3,3	8
321310020SB35	20	108,4	101,49	75,0	35,0	30,0	10,0	3,3	8
321310020SB38	20	108,4	101,49	75,0	38,0	30,0	10,0	3,3	8
321310020SB40	20	108,4	101,49	75,0	40,0	30,0	12,0	3,3	10
321310021SB20	21	113,4	106,52	75,0	20,0	30,0	6,0	2,8	5
321310021SB22	21	113,4	106,52	75,0	22,0	30,0	6,0	2,8	5



# Kettenräder SB

DIN-Nr. 8187/ISO 606  
 Teilung 5/8" x 3/8"  
 15,875 x 9,65mm  
 Rolle 10,16mm, 10B-1

- Kettenräder mit induktiv gehärteten Zähnen (HRC 50)
- Mit Fertigbohrung H7, Rautiefe 1,6
- Nut nach DIN-Nr. 6885/1, auf Zahnspitze, Nutbreite H9
- Zwei Gewinde, einmal auf Nut, einmal um 90° versetzt



Artikel-Nr. Ketten Fuchs	Zähne- zahl z	Abmessungen in mm							Gewinde M
		de	dp	dm	D1 (H7)	A	K (H9)	T2	
321310021SB24	21	113,4	106,52	75,0	24,0	30,0	8,0	3,3	6
321310021SB25	21	113,4	106,52	75,0	25,0	30,0	8,0	3,3	6
321310021SB28	21	113,4	106,52	75,0	28,0	30,0	8,0	3,3	6
321310021SB30	21	113,4	106,52	75,0	30,0	30,0	8,0	3,3	6
321310021SB32	21	113,4	106,52	75,0	32,0	30,0	10,0	3,3	8
321310021SB35	21	113,4	106,52	75,0	35,0	30,0	10,0	3,3	8
321310021SB38	21	113,4	106,52	75,0	38,0	30,0	10,0	3,3	8
321310021SB40	21	113,4	106,52	75,0	40,0	30,0	12,0	3,3	10
321310022SB20	22	118,4	111,55	65,0	20,0	30,0	6,0	2,8	5
321310022SB25	22	118,4	111,55	70,0	25,0	30,0	8,0	3,3	6
321310022SB30	22	118,4	111,55	80,0	30,0	30,0	8,0	3,3	6
321310022SB35	22	118,4	111,55	80,0	35,0	30,0	10,0	3,3	8
321310022SB40	22	118,4	111,55	80,0	40,0	30,0	12,0	3,3	10
321310023SB20	23	123,4	116,58	80,0	20,0	30,0	6,0	2,8	5
321310023SB22	23	123,4	116,58	80,0	22,0	30,0	6,0	2,8	5
321310023SB24	23	123,4	116,58	80,0	24,0	30,0	8,0	3,3	6
321310023SB25	23	123,4	116,58	80,0	25,0	30,0	8,0	3,3	6
321310023SB28	23	123,4	116,58	80,0	28,0	30,0	8,0	3,3	6
321310023SB30	23	123,4	116,58	80,0	30,0	30,0	8,0	3,3	6
321310023SB32	23	123,4	116,58	80,0	32,0	30,0	10,0	3,3	8
321310023SB35	23	123,4	116,58	80,0	35,0	30,0	10,0	3,3	8
321310023SB38	23	123,4	116,58	80,0	38,0	30,0	10,0	3,3	8
321310023SB40	23	123,4	116,58	80,0	40,0	30,0	12,0	3,3	10
321310023SB42	23	123,4	116,58	80,0	42,0	30,0	12,0	3,3	10
321310024SB20	24	128,5	121,62	80,0	20,0	30,0	6,0	2,8	5
321310024SB22	24	128,5	121,62	80,0	22,0	30,0	6,0	2,8	5
321310024SB24	24	128,5	121,62	80,0	24,0	30,0	8,0	3,3	6
321310024SB25	24	128,5	121,62	80,0	25,0	30,0	8,0	3,3	6
321310024SB28	24	128,5	121,62	80,0	28,0	30,0	8,0	3,3	6
321310024SB30	24	128,5	121,62	80,0	30,0	30,0	8,0	3,3	6
321310024SB32	24	128,5	121,62	80,0	32,0	30,0	10,0	3,3	8
321310024SB35	24	128,5	121,62	80,0	35,0	30,0	10,0	3,3	8
321310024SB38	24	128,5	121,62	80,0	38,0	30,0	10,0	3,3	8
321310024SB40	24	128,5	121,62	80,0	40,0	30,0	12,0	3,3	10
321310024SB42	24	128,5	121,62	80,0	42,0	30,0	12,0	3,3	10
321310025SB22	25	133,5	126,66	80,0	22,0	30,0	6,0	2,8	5
321310025SB24	25	133,5	126,66	80,0	24,0	30,0	8,0	3,3	6
321310025SB25	25	133,5	126,66	80,0	25,0	30,0	8,0	3,3	6
321310025SB28	25	133,5	126,66	80,0	28,0	30,0	8,0	3,3	6
321310025SB30	25	133,5	126,66	80,0	30,0	30,0	8,0	3,3	6
321310025SB32	25	133,5	126,66	80,0	32,0	30,0	10,0	3,3	8
321310025SB35	25	133,5	126,66	80,0	35,0	30,0	10,0	3,3	8
321310025SB38	25	133,5	126,66	80,0	38,0	30,0	10,0	3,3	8

Artikel-Nr. Ketten Fuchs	Zähne- zahl z	Abmessungen in mm							Gewinde M
		de	dp	dm	D1 (H7)	A	K (H9)	T2	
321310025SB40	25	133,5	126,66	80,0	40,0	30,0	12,0	3,3	10
321310025SB42	25	133,5	126,66	80,0	42,0	30,0	12,0	3,3	10

# Kettenräder SB

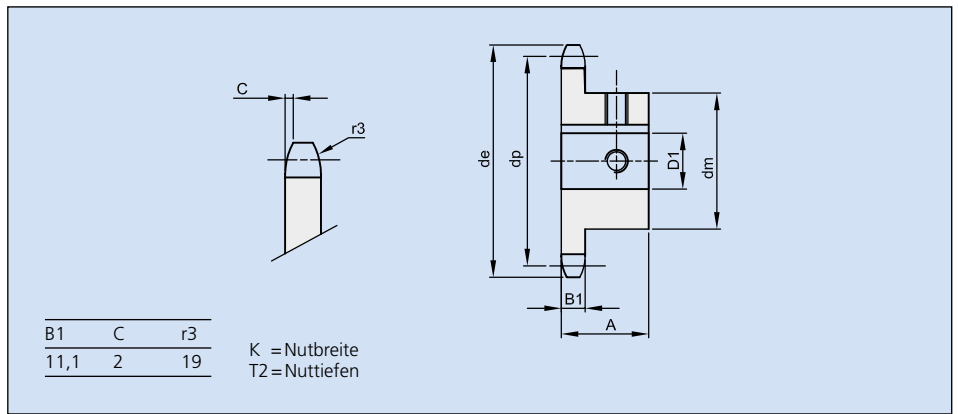
DIN-Nr. 8187/ISO 606

Teilung 3/4" x 7/16"

19,05 x 11,68 mm

Rolle 12,07 mm, 12B-1

- Kettenräder mit induktiv gehärteten Zähnen (HRC 50)
- Mit Fertigbohrung H7, Rauhtiefe 1,6
- Nut nach DIN-Nr. 6885/1, auf Zahnspitze, Nutbreite H9
- Zwei Gewinde, einmal auf Nut, einmal um 90° versetzt



Artikel-Nr. Ketten Fuchs	Zähne- zahl z	Abmessungen in mm							Gewinde M
		de	dp	dm	D1 (H7)	A	K (H9)	T2	
321400010SB20	10	69,8	61,64	42,0	20,0	30,0	6,0	2,8	5
321400010SB25	10	69,8	61,64	42,0	25,0	30,0	8,0	3,3	6
321400011SB20	11	75,8	67,61	46,0	20,0	35,0	6,0	2,8	5
321400011SB25	11	75,8	67,61	46,0	25,0	35,0	8,0	3,3	6
321400012SB20	12	81,8	73,60	52,0	20,0	35,0	6,0	2,8	5
321400012SB22	12	81,8	73,60	52,0	22,0	35,0	6,0	2,8	5
321400012SB24	12	81,8	73,60	52,0	24,0	35,0	8,0	3,3	6
321400012SB25	12	81,8	73,60	52,0	25,0	35,0	8,0	3,3	6
321400012SB28	12	81,8	73,60	52,0	28,0	35,0	8,0	3,3	6
321400012SB30	12	81,8	73,60	52,0	30,0	35,0	8,0	3,3	6
321400013SB20	13	87,1	79,60	58,0	20,0	35,0	6,0	2,8	5
321400013SB22	13	87,1	79,60	58,0	22,0	35,0	6,0	2,8	5
321400013SB24	13	87,1	79,60	58,0	24,0	35,0	8,0	3,3	6
321400013SB25	13	87,1	79,60	58,0	25,0	35,0	8,0	3,3	6
321400013SB28	13	87,1	79,60	58,0	28,0	35,0	8,0	3,3	6
321400013SB30	13	87,1	79,60	58,0	30,0	35,0	8,0	3,3	6
321400013SB32	13	87,1	79,60	58,0	32,0	35,0	10,0	3,3	8
321400013SB35	13	87,1	79,60	58,0	35,0	35,0	10,0	3,3	8
321400014SB20	14	93,8	85,61	64,0	20,0	35,0	6,0	2,8	5
321400014SB22	14	93,8	85,61	64,0	22,0	35,0	6,0	2,8	5
321400014SB24	14	93,8	85,61	64,0	24,0	35,0	8,0	3,3	6
321400014SB25	14	93,8	85,61	64,0	25,0	35,0	8,0	3,3	6
321400014SB28	14	93,8	85,61	64,0	28,0	35,0	8,0	3,3	6
321400014SB30	14	93,8	85,61	64,0	30,0	35,0	8,0	3,3	6
321400014SB32	14	93,8	85,61	64,0	32,0	35,0	10,0	3,3	8
321400014SB35	14	93,8	85,61	64,0	35,0	35,0	10,0	3,3	8
321400015SB20	15	99,2	91,63	70,0	20,0	35,0	6,0	2,8	5
321400015SB22	15	99,2	91,63	70,0	22,0	35,0	6,0	2,8	5
321400015SB24	15	99,2	91,63	70,0	24,0	35,0	8,0	3,3	6
321400015SB25	15	99,2	91,63	70,0	25,0	35,0	8,0	3,3	6
321400015SB28	15	99,2	91,63	70,0	28,0	35,0	8,0	3,3	6
321400015SB30	15	99,2	91,63	70,0	30,0	35,0	8,0	3,3	6
321400015SB32	15	99,2	91,63	70,0	32,0	35,0	10,0	3,3	8
321400015SB35	15	99,2	91,63	70,0	35,0	35,0	10,0	3,3	8
321400015SB38	15	99,2	91,63	70,0	38,0	35,0	10,0	3,3	8
321400015SB40	15	99,2	91,63	70,0	40,0	35,0	12,0	3,3	10
321400016SB20	16	105,5	97,65	75,0	20,0	35,0	6,0	2,8	5
321400016SB22	16	105,5	97,65	75,0	22,0	35,0	6,0	2,8	5
321400016SB24	16	105,5	97,65	75,0	24,0	35,0	8,0	3,3	6
321400016SB25	16	105,5	97,65	75,0	25,0	35,0	8,0	3,3	6
321400016SB28	16	105,5	97,65	75,0	28,0	35,0	8,0	3,3	6
321400016SB30	16	105,5	97,65	75,0	30,0	35,0	8,0	3,3	6
321400016SB32	16	105,5	97,65	75,0	32,0	35,0	10,0	3,3	8
321400016SB35	16	105,5	97,65	75,0	35,0	35,0	10,0	3,3	8
321400016SB38	16	105,5	97,65	75,0	38,0	35,0	10,0	3,3	8
321400016SB40	16	105,5	97,65	75,0	40,0	35,0	12,0	3,3	10

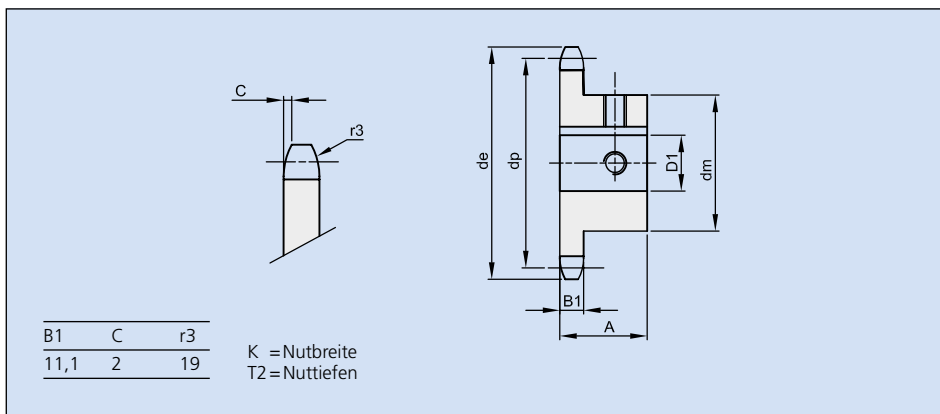
Artikel-Nr. Ketten Fuchs	Zähne- zahl z	Abmessungen in mm							Gewinde M
		de	dp	dm	D1 (H7)	A	K (H9)	T2	
321400016SB35	16	105,5	97,65	75,0	35,0	35,0	10,0	3,3	8
321400016SB38	16	105,5	97,65	75,0	38,0	35,0	10,0	3,3	8
321400016SB40	16	105,5	97,65	75,0	40,0	35,0	12,0	3,3	10
321400017SB22	17	111,2	103,67	80,0	22,0	35,0	6,0	2,8	5
321400017SB25	17	111,2	103,67	80,0	25,0	35,0	8,0	3,3	6
321400017SB28	17	111,2	103,67	80,0	28,0	35,0	8,0	3,3	6
321400017SB30	17	111,2	103,67	80,0	30,0	35,0	8,0	3,3	6
321400017SB32	17	111,2	103,67	80,0	32,0	35,0	10,0	3,3	8
321400017SB35	17	111,2	103,67	80,0	35,0	35,0	10,0	3,3	8
321400017SB38	17	111,2	103,67	80,0	38,0	35,0	10,0	3,3	8
321400017SB40	17	111,2	103,67	80,0	40,0	35,0	12,0	3,3	10
321400018SB22	18	118,0	109,71	80,0	22,0	35,0	6,0	2,8	5
321400018SB25	18	118,0	109,71	80,0	25,0	35,0	8,0	3,3	6
321400018SB28	18	118,0	109,71	80,0	28,0	35,0	8,0	3,3	6
321400018SB30	18	118,0	109,71	80,0	30,0	35,0	8,0	3,3	6
321400018SB32	18	118,0	109,71	80,0	32,0	35,0	10,0	3,3	8
321400018SB35	18	118,0	109,71	80,0	35,0	35,0	10,0	3,3	8
321400018SB38	18	118,0	109,71	80,0	38,0	35,0	10,0	3,3	8
321400018SB40	18	118,0	109,71	80,0	40,0	35,0	12,0	3,3	10
321400019SB25	19	123,3	115,75	80,0	25,0	35,0	8,0	3,3	6
321400019SB28	19	123,3	115,75	80,0	28,0	35,0	8,0	3,3	6
321400019SB30	19	123,3	115,75	80,0	30,0	35,0	8,0	3,3	6
321400019SB32	19	123,3	115,75	80,0	32,0	35,0	10,0	3,3	8
321400019SB35	19	123,3	115,75	80,0	35,0	35,0	10,0	3,3	8
321400019SB38	19	123,3	115,75	80,0	38,0	35,0	10,0	3,3	8
321400019SB40	19	123,3	115,75	80,0	40,0	35,0	12,0	3,3	10
321400019SB42	19	123,3	115,75	80,0	42,0	35,0	12,0	3,3	10
321400019SB45	19	123,3	115,75	80,0	45,0	35,0	14,0	3,8	12
321400019SB50	19	123,3	115,75	80,0	50,0	35,0	14,0	3,8	12
321400020SB25	20	129,7	121,78	80,0	25,0	35,0	8,0	3,3	6
321400020SB28	20	129,7	121,78	80,0	28,0	35,0	8,0	3,3	6
321400020SB30	20	129,7	121,78	80,0	30,0	35,0	8,0	3,3	6
321400020SB32	20	129,7	121,78	80,0	32,0	35,0	10,0	3,3	8
321400020SB35	20	129,7	121,78	80,0	35,0	35,0	10,0	3,3	8
321400020SB38	20	129,7	121,78	80,0	38,0	35,0	10,0	3,3	8
321400020SB40	20	129,7	121,78	80,0	40,0	35,0	12,0	3,3	10
321400020SB42	20	129,7	121,78	80,0	42,0	35,0	12,0	3,3	10
321400020SB45	20	129,7	121,78	80,0	45,0	35,0	14,0	3,8	12
321400020SB50	20	129,7	121,78	80,0	50,0	35,0	14,0	3,8	12
321400021SB28	21	135,4	127,82	90,0	28,0	40,0	8,0	3,3	6
321400021SB30	21	135,4	127,82	90,0	30,0	40,0	8,0	3,3	6
321400021SB32	21	135,4	127,82	90,0	32,0	40,0	10,0	3,3	8
321400021SB35	21	135,4	127,82	90,0	35,0	40,0	10,0	3,3	8



# Kettenräder SB

DIN-Nr. 8187/ISO 606  
 Teilung 3/4" x 7/16"  
 19,05 x 11,68 mm  
 Rolle 12,07 mm, 12B-1

- Kettenräder mit induktiv gehärteten Zähnen (HRC 50)
- Mit Fertigbohrung H7, Rautiefe 1,6
- Nut nach DIN-Nr. 6885/1, auf Zahns Spitze, Nutbreite H9
- Zwei Gewinde, einmal auf Nut, einmal um 90° versetzt

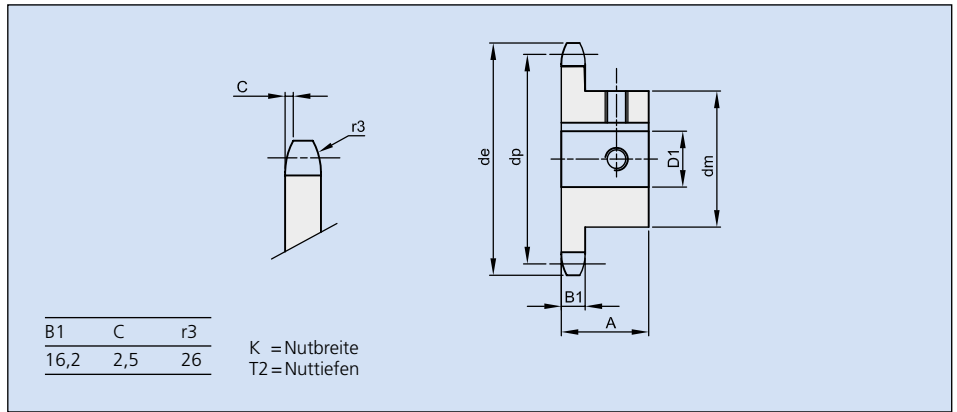


Artikel-Nr. Ketten Fuchs	Zähne- zahl z	Abmessungen in mm							Gewinde M
		de	dp	dm	D1 (H7)	A	K (H9)	T2	
321400021SB38	21	135,4	127,82	90,0	38,0	40,0	10,0	3,3	8
321400021SB40	21	135,4	127,82	90,0	40,0	40,0	12,0	3,3	10
321400021SB42	21	135,4	127,82	90,0	42,0	40,0	12,0	3,3	10
321400021SB45	21	135,4	127,82	90,0	45,0	40,0	14,0	3,8	12
321400021SB48	21	135,4	127,82	90,0	48,0	40,0	14,0	3,8	12
321400021SB50	21	135,4	127,82	90,0	50,0	40,0	14,0	3,8	12
321400022SB25	22	142,0	133,86	70,0	25,0	40,0	8,0	3,3	6
321400022SB30	22	142,0	133,86	80,0	30,0	40,0	8,0	3,3	6
321400022SB35	22	142,0	133,86	90,0	35,0	40,0	10,0	3,3	8
321400022SB40	22	142,0	133,86	90,0	40,0	40,0	12,0	3,3	10
321400022SB50	22	142,0	133,86	90,0	50,0	40,0	14,0	3,8	12
321400023SB28	23	147,4	139,90	90,0	28,0	40,0	8,0	3,3	6
321400023SB30	23	147,4	139,90	90,0	30,0	40,0	8,0	3,3	6
321400023SB32	23	147,4	139,90	90,0	32,0	40,0	10,0	3,3	8
321400023SB35	23	147,4	139,90	90,0	35,0	40,0	10,0	3,3	8
321400023SB38	23	147,4	139,90	90,0	38,0	40,0	10,0	3,3	8
321400023SB40	23	147,4	139,90	90,0	40,0	40,0	12,0	3,3	10
321400023SB42	23	147,4	139,90	90,0	42,0	40,0	12,0	3,3	10
321400023SB45	23	147,4	139,90	90,0	45,0	40,0	14,0	3,8	12
321400023SB48	23	147,4	139,90	90,0	48,0	40,0	14,0	3,8	12
321400023SB50	23	147,4	139,90	90,0	50,0	40,0	14,0	3,8	12
321400024SB28	24	154,1	145,94	90,0	28,0	40,0	8,0	3,3	6
321400024SB30	24	154,1	145,94	90,0	30,0	40,0	8,0	3,3	6
321400024SB32	24	154,1	145,94	90,0	32,0	40,0	10,0	3,3	8
321400024SB35	24	154,1	145,94	90,0	35,0	40,0	10,0	3,3	8
321400024SB38	24	154,1	145,94	90,0	38,0	40,0	10,0	3,3	8
321400024SB40	24	154,1	145,94	90,0	40,0	40,0	12,0	3,3	10
321400024SB42	24	154,1	145,94	90,0	42,0	40,0	12,0	3,3	10
321400024SB45	24	154,1	145,94	90,0	45,0	40,0	14,0	3,8	12
321400024SB48	24	154,1	145,94	90,0	48,0	40,0	14,0	3,8	12
321400024SB50	24	154,1	145,94	90,0	50,0	40,0	14,0	3,8	12
321400025SB28	25	159,5	152,00	90,0	28,0	40,0	8,0	3,3	6
321400025SB30	25	159,5	152,00	90,0	30,0	40,0	8,0	3,3	6
321400025SB32	25	159,5	152,00	90,0	32,0	40,0	10,0	3,3	8
321400025SB35	25	159,5	152,00	90,0	35,0	40,0	10,0	3,3	8
321400025SB38	25	159,5	152,00	90,0	38,0	40,0	10,0	3,3	8
321400025SB40	25	159,5	152,00	90,0	40,0	40,0	12,0	3,3	10
321400025SB42	25	159,5	152,00	90,0	42,0	40,0	12,0	3,3	10
321400025SB45	25	159,5	152,00	90,0	45,0	40,0	14,0	3,8	12
321400025SB48	25	159,5	152,00	90,0	48,0	40,0	14,0	3,8	12
321400025SB50	25	159,5	152,00	90,0	50,0	40,0	14,0	3,8	12

# Kettenräder SB

DIN-Nr. 8187/ISO 606  
 Teilung 1" x 17,02 mm  
 25,4 x 17,02 mm  
 Rolle 15,88 mm, 16B-1

- Kettenräder mit induktiv gehärteten Zähnen (HRC 50)
- Mit Fertigbohrung H7, Rauhtiefe 1,6
- Nut nach DIN-Nr. 6885/1, auf Zahnspitze, Nutbreite H9
- Zwei Gewinde, einmal auf Nut, einmal um 90° versetzt



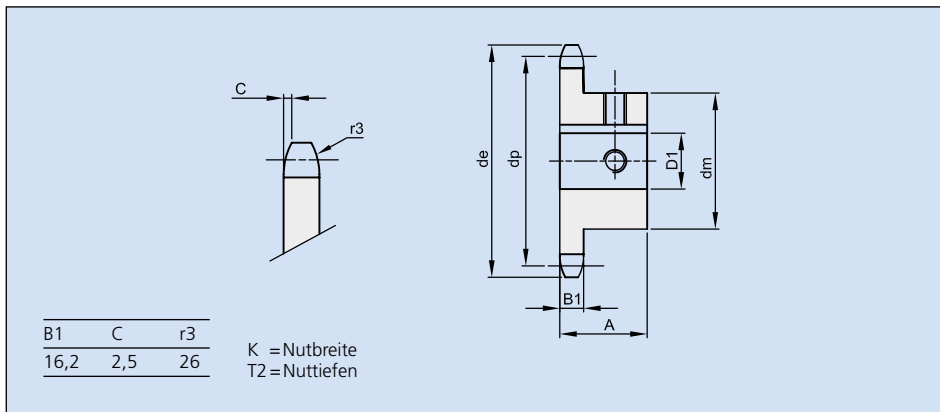
Artikel-Nr. Ketten Fuchs	Zähne- zahl z	Abmessungen in mm							Gewinde M
		de	dp	dm	D1 (H7)	A	K (H9)	T2	
3215100115SB25	11	101,7	90,14	61,0	25,0	40,0	8,0	3,3	6
3215100115SB30	11	101,7	90,14	61,0	30,0	40,0	8,0	3,3	6
3215100115SB35	11	101,7	90,14	61,0	35,0	40,0	10,0	3,3	8
3215100115SB40	11	101,7	90,14	67,0	40,0	40,0	12,0	3,3	10
3215100125SB25	12	109,7	98,14	69,0	25,0	40,0	8,0	3,3	6
3215100125SB28	12	109,7	98,14	69,0	28,0	40,0	8,0	3,3	6
3215100125SB30	12	109,7	98,14	69,0	30,0	40,0	8,0	3,3	6
3215100125SB32	12	109,7	98,14	69,0	32,0	40,0	10,0	3,3	8
3215100125SB35	12	109,7	98,14	69,0	35,0	40,0	10,0	3,3	8
3215100125SB38	12	109,7	98,14	69,0	38,0	40,0	10,0	3,3	8
3215100125SB40	12	109,7	98,14	69,0	40,0	40,0	12,0	3,3	10
3215100135SB25	13	117,2	106,14	78,0	25,0	40,0	8,0	3,3	6
3215100135SB28	13	117,2	106,14	78,0	28,0	40,0	8,0	3,3	6
3215100135SB30	13	117,2	106,14	78,0	30,0	40,0	8,0	3,3	6
3215100135SB32	13	117,2	106,14	78,0	32,0	40,0	10,0	3,3	8
3215100135SB35	13	117,2	106,14	78,0	35,0	40,0	10,0	3,3	8
3215100135SB38	13	117,2	106,14	78,0	38,0	40,0	10,0	3,3	8
3215100135SB40	13	117,2	106,14	78,0	40,0	40,0	12,0	3,3	10
3215100135SB42	13	117,2	106,14	78,0	42,0	40,0	12,0	3,3	10
3215100135SB45	13	117,2	106,14	78,0	45,0	40,0	14,0	3,8	12
3215100145SB25	14	125,7	114,15	84,0	25,0	40,0	8,0	3,3	6
3215100145SB28	14	125,7	114,15	84,0	28,0	40,0	8,0	3,3	6
3215100145SB30	14	125,7	114,15	84,0	30,0	40,0	8,0	3,3	6
3215100145SB32	14	125,7	114,15	84,0	32,0	40,0	10,0	3,3	8
3215100145SB35	14	125,7	114,15	84,0	35,0	40,0	10,0	3,3	8
3215100145SB38	14	125,7	114,15	84,0	38,0	40,0	10,0	3,3	8
3215100145SB40	14	125,7	114,15	84,0	40,0	40,0	12,0	3,3	10
3215100145SB42	14	125,7	114,15	84,0	42,0	40,0	12,0	3,3	10
3215100145SB45	14	125,7	114,15	84,0	45,0	40,0	14,0	3,8	12
3215100145SB48	14	125,7	114,15	84,0	48,0	40,0	14,0	3,8	12
3215100145SB50	14	125,7	114,15	84,0	50,0	40,0	14,0	3,8	12
3215100155SB28	15	133,3	122,17	92,0	28,0	40,0	8,0	3,3	6
3215100155SB30	15	133,3	122,17	92,0	30,0	40,0	8,0	3,3	6
3215100155SB32	15	133,3	122,17	92,0	32,0	40,0	10,0	3,3	8
3215100155SB35	15	133,3	122,17	92,0	35,0	40,0	10,0	3,3	8
3215100155SB38	15	133,3	122,17	92,0	38,0	40,0	10,0	3,3	8
3215100155SB40	15	133,3	122,17	92,0	40,0	40,0	12,0	3,3	10
3215100155SB42	15	133,3	122,17	92,0	42,0	40,0	12,0	3,3	10
3215100155SB45	15	133,3	122,17	92,0	45,0	40,0	14,0	3,8	12
3215100155SB48	15	133,3	122,17	92,0	48,0	40,0	14,0	3,8	12
3215100155SB50	15	133,3	122,17	92,0	50,0	40,0	14,0	3,8	12
3215100165SB30	16	141,0	130,20	100,0	30,0	45,0	8,0	3,3	6
3215100165SB32	16	141,0	130,20	100,0	32,0	45,0	10,0	3,3	8

Artikel-Nr. Ketten Fuchs	Zähne- zahl z	Abmessungen in mm							Gewinde M
		de	dp	dm	D1 (H7)	A	K (H9)	T2	
3215100165SB35	16	141,0	130,20	100,0	35,0	45,0	10,0	3,3	8
3215100165SB38	16	141,0	130,20	100,0	38,0	45,0	10,0	3,3	8
3215100165SB40	16	141,0	130,20	100,0	40,0	45,0	12,0	3,3	10
3215100165SB42	16	141,0	130,20	100,0	42,0	45,0	12,0	3,3	10
3215100165SB45	16	141,0	130,20	100,0	45,0	45,0	14,0	3,8	12
3215100165SB48	16	141,0	130,20	100,0	48,0	45,0	14,0	3,8	12
3215100165SB50	16	141,0	130,20	100,0	50,0	45,0	14,0	3,8	12
3215100175SB30	17	149,4	138,22	100,0	30,0	45,0	8,0	3,3	6
3215100175SB32	17	149,4	138,22	100,0	32,0	45,0	10,0	3,3	8
3215100175SB35	17	149,4	138,22	100,0	35,0	45,0	10,0	3,3	8
3215100175SB38	17	149,4	138,22	100,0	38,0	45,0	10,0	3,3	8
3215100175SB40	17	149,4	138,22	100,0	40,0	45,0	12,0	3,3	10
3215100175SB42	17	149,4	138,22	100,0	42,0	45,0	12,0	3,3	10
3215100175SB45	17	149,4	138,22	100,0	45,0	45,0	14,0	3,8	12
3215100175SB48	17	149,4	138,22	100,0	48,0	45,0	14,0	3,8	12
3215100175SB50	17	149,4	138,22	100,0	50,0	45,0	14,0	3,8	12
3215100185SB30	18	157,0	146,28	100,0	30,0	45,0	8,0	3,3	6
3215100185SB32	18	157,0	146,28	100,0	32,0	45,0	10,0	3,3	8
3215100185SB35	18	157,0	146,28	100,0	35,0	45,0	10,0	3,3	8
3215100185SB38	18	157,0	146,28	100,0	38,0	45,0	10,0	3,3	8
3215100185SB40	18	157,0	146,28	100,0	40,0	45,0	12,0	3,3	10
3215100185SB42	18	157,0	146,28	100,0	42,0	45,0	12,0	3,3	10
3215100185SB45	18	157,0	146,28	100,0	45,0	45,0	14,0	3,8	12
3215100185SB48	18	157,0	146,28	100,0	48,0	45,0	14,0	3,8	12
3215100185SB50	18	157,0	146,28	100,0	50,0	45,0	14,0	3,8	12
3215100195SB30	19	165,5	154,33	100,0	30,0	45,0	8,0	3,3	6
3215100195SB32	19	165,5	154,33	100,0	32,0	45,0	10,0	3,3	8
3215100195SB35	19	165,5	154,33	100,0	35,0	45,0	10,0	3,3	8
3215100195SB38	19	165,5	154,33	100,0	38,0	45,0	10,0	3,3	8
3215100195SB40	19	165,5	154,33	100,0	40,0	45,0	12,0	3,3	10
3215100195SB42	19	165,5	154,33	100,0	42,0	45,0	12,0	3,3	10
3215100195SB45	19	165,5	154,33	100,0	45,0	45,0	14,0	3,8	12
3215100195SB48	19	165,5	154,33	100,0	48,0	45,0	14,0	3,8	12
3215100195SB50	19	165,5	154,33	100,0	50,0	45,0	14,0	3,8	12
3215100205SB30	20	173,2	162,38	100,0	30,0	45,0	8,0	3,3	6
3215100205SB32	20	173,2	162,38	100,0	32,0	45,0	10,0	3,3	8
3215100205SB35	20	173,2	162,38	100,0	35,0	45,0	10,0	3,3	8
3215100205SB38	20	173,2	162,38	100,0	38,0	45,0	10,0	3,3	8
3215100205SB40	20	173,2	162,38	100,0	40,0	45,0	12,0	3,3	10
3215100205SB42	20	173,2	162,38	100,0	42,0	45,0	12,0	3,3	10
3215100205SB45	20	173,2	162,38	100,0	45,0	45,0	14,0	3,8	12
3215100205SB48	20	173,2	162,38	100,0	48,0	45,0	14,0	3,8	12
3215100205SB50	20	173,2	162,38	100,0	50,0	45,0	14,0	3,8	12

# Kettenräder SB

DIN-Nr. 8187/ISO 606  
 Teilung 1" x 17,02 mm  
 25,4 x 17,02 mm  
 Rolle 15,88 mm, 16B-1

- Kettenräder mit induktiv gehärteten Zähnen (HRC 50)
- Mit Fertigbohrung H7, Rautiefe 1,6
- Nut nach DIN-Nr. 6885/1, auf Zahnspitze, Nutbreite H9
- Zwei Gewinde, einmal auf Nut, einmal um 90° versetzt



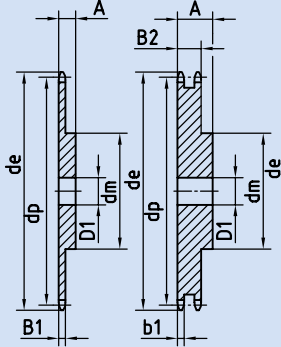
Artikel-Nr. Ketten Fuchs	Zähne- zahl z	Abmessungen in mm							Gewinde M
		de	dp	dm	D1 (H7)	A	K (H9)	T2	
3215100215B30	21	181,6	170,43	110,0	30,0	50,0	8,0	3,3	6
3215100215B32	21	181,6	170,43	110,0	32,0	50,0	10,0	3,3	8
3215100215B35	21	181,6	170,43	110,0	35,0	50,0	10,0	3,3	8
3215100215B38	21	181,6	170,43	110,0	38,0	50,0	10,0	3,3	8
3215100215B40	21	181,6	170,43	110,0	40,0	50,0	12,0	3,3	10
3215100215B42	21	181,6	170,43	110,0	42,0	50,0	12,0	3,3	10
3215100215B45	21	181,6	170,43	110,0	45,0	50,0	14,0	3,8	12
3215100215B48	21	181,6	170,43	110,0	48,0	50,0	14,0	3,8	12
3215100215B50	21	181,6	170,43	110,0	50,0	50,0	14,0	3,8	12
3215100225B30	22	190,1	178,48	80,0	30,0	50,0	8,0	3,3	6
3215100225B35	22	190,1	178,48	100,0	35,0	50,0	10,0	3,3	8
3215100225B40	22	190,1	178,48	110,0	40,0	50,0	12,0	3,3	10
3215100235B30	23	198,1	186,10	110,0	30,0	50,0	8,0	3,3	6
3215100235B32	23	198,1	186,10	110,0	32,0	50,0	10,0	3,3	8
3215100235B35	23	198,1	186,10	110,0	35,0	50,0	10,0	3,3	8
3215100235B38	23	198,1	186,10	110,0	38,0	50,0	10,0	3,3	8
3215100235B40	23	198,1	186,10	110,0	40,0	50,0	12,0	3,3	10
3215100235B42	23	198,1	186,10	110,0	42,0	50,0	12,0	3,3	10
3215100235B45	23	198,1	186,10	110,0	45,0	50,0	14,0	3,8	12
3215100235B48	23	198,1	186,10	110,0	48,0	50,0	14,0	3,8	12
3215100235B50	23	198,1	186,10	110,0	50,0	50,0	14,0	3,8	12
3215100245B30	24	206,2	194,59	80,0	30,0	50,0	8,0	3,3	6
3215100245B35	24	206,2	194,59	100,0	35,0	50,0	10,0	3,3	8
3215100245B40	24	206,2	194,59	110,0	40,0	50,0	12,0	3,3	10
3215100245B45	24	206,2	194,59	110,0	45,0	50,0	14,0	3,8	12
3215100245B50	24	206,2	194,59	110,0	50,0	50,0	14,0	3,8	12
3215100255B30	25	214,2	202,66	110,0	30,0	50,0	8,0	3,3	6
3215100255B32	25	214,2	202,66	110,0	32,0	50,0	10,0	3,3	8
3215100255B35	25	214,2	202,66	110,0	35,0	50,0	10,0	3,3	8
3215100255B38	25	214,2	202,66	110,0	38,0	50,0	10,0	3,3	8
3215100255B40	25	214,2	202,66	110,0	40,0	50,0	12,0	3,3	10
3215100255B42	25	214,2	202,66	110,0	42,0	50,0	12,0	3,3	10
3215100255B45	25	214,2	202,66	110,0	45,0	50,0	14,0	3,8	12
3215100255B48	25	214,2	202,66	110,0	48,0	50,0	14,0	3,8	12
3215100255B50	25	214,2	202,66	110,0	50,0	50,0	14,0	3,8	12

# Kettenräder

mit induktiv gehärteten Zähnen  
(45 bis 55 HRC)

3/8 x 7/32"

für Rollenketten nach DIN-Nr. 8187  
ISO/R 606



\*Kettenräder mit angeschweißter Nabe

Kettenrad	ISO mm
Zahnkopfrundung $r_3$	10
Breite der Rundung C	1
Zahnkranzbreite $B_1$	5,3
Zahnkranzbreite $b_1$	5,2
Zahnkranzbreite $B_2$	15,4
<b>Kette</b>	
Teilung	mm
Innere Breite	9,525
Rollen- $\phi$	5,72
	6,35

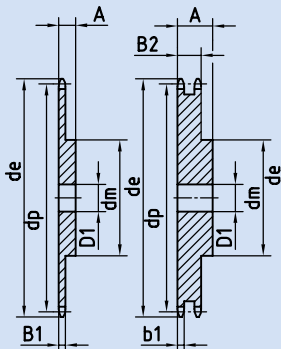
Zähnezahl Z	Abmessungen in mm allgemein		Artikel-Nr. Ketten Fuchs					
	de	dp	321-110- (+Zähnezahl)+H			322-110- (+Zähnezahl)+H		
			einfach			zweifach		
			dm	D1	A	dm	D1	A
008	28,0	24,89	15,0	8,0	22,0	15,0	6,0	22,0
009	31,0	27,85	18,0	8,0	22,0	18,0	8,0	22,0
010	34,0	30,82	20,0	8,0	22,0	20,0	8,0	22,0
011	37,0	33,80	22,0	8,0	25,0	22,0	10,0	25,0
012	40,0	36,80	25,0	8,0	25,0	25,0	10,0	25,0
013	43,0	39,79	28,0	10,0	25,0	28,0	10,0	25,0
014	46,3	42,80	31,0	10,0	25,0	31,0	10,0	25,0
015	49,3	45,81	34,0	10,0	25,0	34,0	10,0	25,0
016	52,3	48,82	37,0	10,0	28,0	37,0	12,0	30,0
017	55,3	51,83	40,0	10,0	28,0	40,0	12,0	30,0
018	58,3	54,85	43,0	10,0	28,0	43,0	12,0	30,0
019	61,3	57,87	45,0	10,0	28,0	46,0	12,0	30,0
020	64,3	60,89	46,0	10,0	28,0	49,0	12,0	30,0
021	68,0	63,91	48,0	12,0	28,0	52,0	12,0	30,0
022	71,0	66,93	50,0	12,0	28,0	55,0	12,0	30,0
023	73,5	69,95	52,0	12,0	28,0	58,0	12,0	30,0
024	77,0	72,97	54,0	12,0	28,0	61,0	12,0	30,0
025	80,0	76,00	57,0	12,0	28,0	64,0	12,0	30,0
026	83,0	79,02	60,0	12,0	28,0	67,0	12,0	30,0
027	86,0	82,05	60,0	12,0	28,0	70,0	12,0	30,0
028	89,0	85,07	60,0	12,0	28,0	73,0	12,0	30,0
030	94,7	91,12	60,0	12,0	30,0	79,0	12,0	30,0
032	101,3	97,17	65,0	14,0	30,0	80,0	16,0	30,0
034	107,3	103,23	65,0	14,0	30,0	80,0	16,0	30,0
035	110,4	106,26	65,0	14,0	30,0	80,0	16,0	30,0
036	113,4	109,29	70,0	16,0	30,0	90,0	16,0	30,0
038	119,5	115,35	70,0	16,0	30,0	90,0	16,0	30,0
040	125,5	121,40	70,0	16,0	30,0	90,0	16,0	30,0

# Kettenräder

mit induktiv gehärteten Zähnen  
(45 bis 55 HRC)

1/2 x 5/16"

für Rollenketten nach DIN-Nr. 8187  
ISO/R 606



\*Kettenräder mit angeschweißter Nabe

Kettenrad	ISO mm
Zahnkopfrundung $r_3$	13
Breite der Rundung C	1,3
Zahnkranzbreite $B_1$	7,2
Zahnkranzbreite $b_1$	7
Zahnkranzbreite $B_2$	21
<b>Kette</b>	
Teilung	mm
Innere Breite	12,7
Rollen- $\phi$	7,75
	8,51

Zähnezahl Z	Abmessungen in mm allgemein		Artikel-Nr. Ketten Fuchs					
	de	dp	321-240- (+Zähnezahl)+H			322-240- (+Zähnezahl)+H		
			einfach			zweifach		
			dm	D1	A	dm	D1	A
008	37,2	33,18	20,0	10,0	25,0	20,0	10,0	32,0
009	41,0	37,13	24,0	10,0	25,0	24,0	10,0	32,0
010	45,2	41,10	26,0	10,0	25,0	28,0	10,0	32,0
011	48,7	45,07	29,0	10,0	25,0	32,0	12,0	35,0
012	53,0	49,07	33,0	10,0	28,0	35,0	12,0	35,0
013	57,4	53,06	37,0	10,0	28,0	38,0	12,0	35,0
014	61,8	57,07	41,0	10,0	28,0	42,0	12,0	35,0
015	65,5	61,09	45,0	10,0	28,0	46,0	12,0	35,0
016	69,5	65,10	50,0	12,0	28,0	50,0	14,0	35,0
017	73,6	69,11	52,0	12,0	28,0	54,0	14,0	35,0
018	77,8	73,14	56,0	12,0	28,0	58,0	14,0	35,0
019	81,7	77,16	60,0	12,0	28,0	62,0	14,0	35,0
020	85,8	81,19	64,0	12,0	28,0	66,0	14,0	35,0
021	89,7	85,22	68,0	12,0	28,0	70,0	16,0	40,0
022	93,8	89,24	70,0	12,0	28,0	70,0	16,0	40,0
023	98,2	93,27	70,0	14,0	28,0	70,0	16,0	40,0
024	101,8	97,29	70,0	14,0	28,0	75,0	16,0	40,0
025	105,8	101,33	70,0	14,0	28,0	80,0	16,0	40,0
026	110,0	105,36	70,0	16,0	30,0	85,0	20,0	40,0
027	114,0	109,40	70,0	16,0	30,0	85,0	20,0	40,0
028	118,0	113,42	70,0	16,0	30,0	90,0	20,0	40,0
030	126,1	121,50	80,0	16,0	30,0	100,0	20,0	40,0
032	134,3	129,56	90,0	16,0	30,0	100,0	20,0	40,0
034	142,6	137,64	90,0	16,0	30,0	100,0	20,0	40,0
035	146,7	141,68	90,0	16,0	30,0	100,0	20,0	40,0
036	151,0	145,72	90,0	16,0	35,0	110,0	20,0	40,0
038	158,6	153,80	90,0	16,0	35,0	110,0	20,0	40,0
040	166,8	161,87	90,0	16,0	35,0	110,0	20,0	40,0

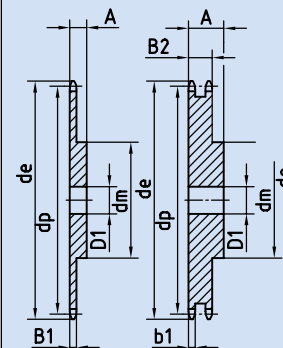
Zähnezahl Z	Abmessungen in mm allgemein					Artikel-Nr. Ketten Fuchs		
	de	dp	321-310- (+Zähnezahl)+H			322-310- (+Zähnezahl)+H		
			dm	D1	A	dm	D1	A
008	47,0	41,48	25,0	10,0	25,0	25,0	12,0	40,0
009	52,6	46,42	30,0	10,0	25,0	30,0	12,0	40,0
010	57,5	51,37	35,0	10,0	25,0	35,0	12,0	40,0
011	63,0	56,34	37,0	12,0	30,0	39,0	14,0	40,0
012	68,0	61,34	42,0	12,0	30,0	44,0	14,0	40,0
013	73,0	66,32	47,0	12,0	30,0	49,0	14,0	40,0
014	78,0	71,34	52,0	12,0	30,0	54,0	14,0	40,0
015	83,0	76,36	57,0	12,0	30,0	59,0	14,0	40,0
016	88,0	81,37	60,0	12,0	30,0	64,0	16,0	45,0
017	93,0	86,39	60,0	12,0	30,0	69,0	16,0	45,0
018	98,3	91,42	70,0	14,0	30,0	74,0	16,0	45,0
019	103,3	96,45	70,0	14,0	30,0	79,0	16,0	45,0
020	108,4	101,49	75,0	14,0	30,0	84,0	16,0	45,0
021	113,4	106,52	75,0	16,0	30,0	85,0	16,0	45,0
022	118,0	111,55	80,0	16,0	30,0	90,0	16,0	45,0
023	123,4	116,58	80,0	16,0	30,0	95,0	16,0	45,0
024	128,3	121,62	80,0	16,0	30,0	100,0	16,0	45,0
025	134,0	126,66	80,0	16,0	30,0	105,0	16,0	45,0
026	139,0	131,70	85,0	20,0	35,0	110,0	20,0	45,0
027	144,0	136,75	85,0	20,0	35,0	110,0	20,0	45,0
028	148,7	141,78	90,0	20,0	35,0	115,0	20,0	45,0
030	158,8	151,87	90,0	20,0	35,0	120,0	20,0	45,0
032	168,9	161,95	95,0	20,0	35,0	120,0	20,0	45,0
034	179,0	172,05	95,0	20,0	35,0	120,0	20,0	45,0
035	184,1	177,10	95,0	20,0	35,0	120,0	20,0	45,0
036	189,1	182,15	100,0	20,0	35,0	120,0	20,0	45,0
038	199,2	192,24	100,0	20,0	35,0	120,0	20,0	45,0
040	209,3	202,34	100,0	20,0	35,0	120,0	20,0	45,0

## Kettenräder

mit induktiv gehärteten Zähnen  
(45 bis 55 HRC)

5/8 × 3/8"

für Rollenketten nach DIN-Nr. 8187  
ISO/R 606



\*Kettenräder mit angeschweißter Nabe

Kettenrad	ISO mm
Zahnkopfrundung $r_3$	16
Breite der Rundung C	1,6
Zahnkranzbreite $B_1$	9,1
Zahnkranzbreite $b_1$	9
Zahnkranzbreite $B_2$	25,5
Kette	mm
Teilung	15,875
Innere Breite	9,65
Rollen- $\phi$	10,16

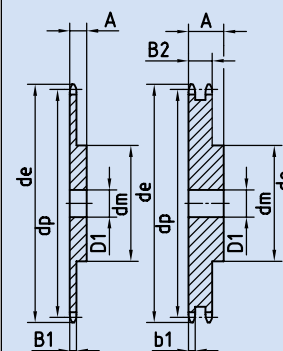
Zähnezahl Z	Abmessungen in mm allgemein					Artikel-Nr. Ketten Fuchs		
	de	dp	321-400- (+Zähnezahl)+H			322-400- (+Zähnezahl)+H		
			dm	D1	A	dm	D1	A
008	57,6	49,78	31,0	12,0	30,0	31,0	12,0	45,0
009	62,0	55,70	37,0	12,0	30,0	37,0	12,0	45,0
010	69,0	61,64	42,0	12,0	30,0	42,0	12,0	45,0
011	75,0	67,61	46,0	14,0	35,0	47,0	16,0	50,0
012	81,3	73,61	52,0	14,0	35,0	53,0	16,0	50,0
013	87,5	79,59	58,0	14,0	35,0	59,0	16,0	50,0
014	93,6	85,61	64,0	14,0	35,0	65,0	16,0	50,0
015	99,8	91,63	70,0	14,0	35,0	71,0	16,0	50,0
016	105,5	97,65	75,0	16,0	35,0	77,0	20,0	50,0
017	111,5	103,67	80,0	16,0	35,0	83,0	20,0	50,0
018	118,0	109,71	80,0	16,0	35,0	89,0	20,0	50,0
019	124,2	115,75	80,0	16,0	35,0	95,0	20,0	50,0
020	129,7	121,78	80,0	16,0	35,0	100,0	20,0	50,0
021	136,0	127,82	90,0	20,0	40,0	100,0	20,0	50,0
022	141,8	133,86	90,0	20,0	40,0	100,0	20,0	50,0
023	149,0	139,90	90,0	20,0	40,0	110,0	20,0	50,0
024	153,9	145,94	90,0	20,0	40,0	110,0	20,0	50,0
025	160,0	152,00	90,0	20,0	40,0	120,0	20,0	50,0
026	165,9	158,04	95,0	20,0	40,0	120,0	20,0	50,0
027	172,3	164,09	95,0	20,0	40,0	120,0	20,0	50,0
028	178,0	170,13	95,0	20,0	40,0	120,0	20,0	50,0
030	190,5	182,25	95,0	20,0	40,0	120,0	20,0	50,0
032	203,3	194,35	100,0	20,0	40,0	130,0	20,0	50,0
034	214,6	206,46	100,0	20,0	40,0	130,0	20,0	50,0
035	221,0	212,52	100,0	20,0	40,0	130,0	20,0	50,0
036	226,8	218,58	100,0	20,0	40,0	130,0	25,0	50,0
038	239,0	230,69	100,0	20,0	40,0	130,0	25,0	50,0
040	251,3	242,81	100,0	20,0	40,0	130,0	25,0	50,0

## Kettenräder

mit induktiv gehärteten Zähnen  
(45 bis 55 HRC)

3/4 × 7/16"

für Rollenketten nach DIN-Nr. 8187  
ISO/R 606



\*Kettenräder mit angeschweißter Nabe

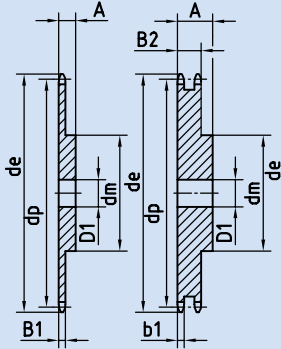
Kettenrad	ISO mm
Zahnkopfrundung $r_3$	19
Breite der Rundung C	2
Zahnkranzbreite $B_1$	11,1
Zahnkranzbreite $b_1$	10,8
Zahnkranzbreite $B_2$	30,3
Kette	mm
Teilung	19,05
Innere Breite	11,68
Rollen- $\phi$	12,07

# Kettenräder

mit induktiv gehärteten Zähnen  
(45 bis 55 HRC)

1" x 17,02 mm

für Rollenketten nach DIN-Nr. 8187  
ISO/R 606

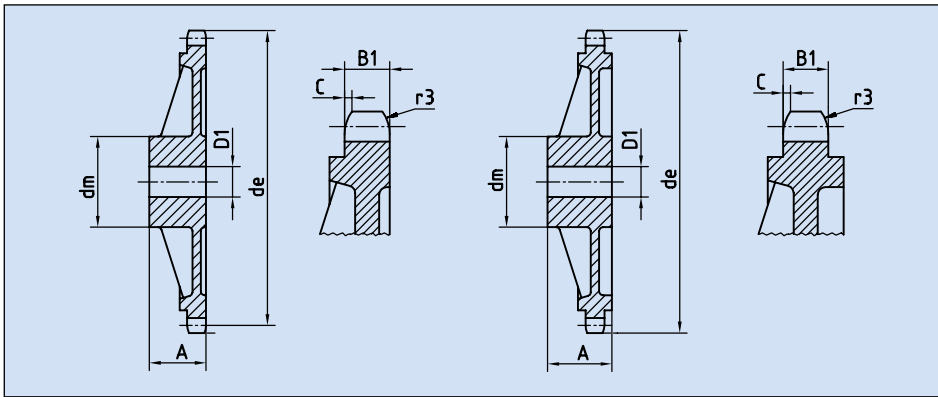


\*Kettenräder mit angeschweißter Nabe

Kettenrad	ISO mm
Zahnkopfrundung $r_3$	26
Breite der Rundung C	2,5
Zahnkranzbreite $B_1$	16,2
Zahnkranzbreite $b_1$	15,8
Zahnkranzbreite $B_2$	47,7
<b>Kette</b>	
	mm
Teilung	25,4
Innere Breite	17,02
Rollen- $\phi$	15,88

Zähne- zahl Z	Abmessungen in mm allgemein		Artikel-Nr. Ketten Fuchs					
	de	dp	321-510- (+Zähnezahl)+H einfach			322-510- (+Zähnezahl)+H zweifach		
			dm	D1	A	dm	D1	A
008	77,0	66,37	42,0	16,0	35,0	42,0	16,0	65,0
009	85,0	74,27	50,0	16,0	35,0	50,0	16,0	65,0
010	93,0	82,19	55,0	16,0	35,0	56,0	16,0	65,0
011	99,5	90,14	61,0	16,0	40,0	64,0	20,0	70,0
012	109,0	98,14	69,0	16,0	40,0	72,0	20,0	70,0
013	117,0	106,12	78,0	16,0	40,0	80,0	20,0	70,0
014	125,0	114,15	84,0	16,0	40,0	88,0	20,0	70,0
015	133,0	122,17	92,0	16,0	40,0	96,0	20,0	70,0
016	141,0	130,20	100,0	20,0	45,0	104,0	20,0	70,0
017	149,0	138,22	100,0	20,0	45,0	112,0	20,0	70,0
018	157,0	146,28	100,0	20,0	45,0	120,0	20,0	70,0
019	165,2	154,33	100,0	20,0	45,0	128,0	20,0	70,0
020	173,2	162,38	100,0	20,0	45,0	130,0	20,0	70,0
021	181,2	170,43	110,0	20,0	50,0	130,0	25,0	70,0
022	189,3	178,48	110,0	20,0	50,0	130,0	25,0	70,0
023	197,5	186,53	110,0	20,0	50,0	130,0	25,0	70,0
024	205,5	194,59	110,0	20,0	50,0	130,0	25,0	70,0
025	213,5	202,66	110,0	20,0	50,0	130,0	25,0	70,0
026	221,6	210,72	120,0	20,0	50,0	130,0	25,0	70,0
027	229,6	218,79	120,0	20,0	50,0	130,0	25,0	70,0
028	237,7	226,85	120,0	20,0	50,0	130,0	25,0	70,0
030	254,0	243,00	120,0	20,0	50,0	130,0	25,0	70,0
032	270,0	259,13	120,0	25,0	50,0	140,0	25,0	70,0
034	287,0	275,28	120,0	25,0	50,0	140,0	25,0	70,0
035	296,2	283,36	120,0	25,0	50,0	140,0	25,0	70,0
036	304,6	291,44	120,0	25,0	50,0	140,0	25,0	70,0
038	320,7	307,59	120,0	25,0	50,0	140,0	25,0	70,0
040	336,9	323,75	120,0	25,0	50,0	140,0	25,0	70,0

## Kettenräder aus GG 22



### 3/8 x 7/32", für Rollenketten nach DIN-Nr. 8187 – ISO/R 606

Zähnezahl Z	Abmessungen in mm allgemein		Artikel-Nr. Ketten Fuchs								
			321-110- (+Zähnezahl) einfach			322-110- (+Zähnezahl) zweifach			323-110- (+Zähnezahl) dreifach		
			de	dp	dm	D1	A	dm	D1	A	dm
038GG	119,5	115,35	70,0	20,0	32,0	80,0	20,0	40,0	90,0	24,0	56,0
045GG	140,7	136,55	70,0	20,0	32,0	80,0	20,0	40,0	90,0	24,0	56,0
057GG	176,9	172,91	70,0	20,0	32,0	80,0	20,0	40,0	90,0	24,0	56,0
076GG	234,9	230,49	70,0	20,0	32,0	80,0	20,0	40,0	100,0	24,0	56,0
095GG	292,5	288,08	80,0	20,0	40,0	90,0	20,0	45,0	100,0	24,0	56,0
114GG	349,6	345,68	80,0	20,0	40,0	95,0	20,0	45,0	100,0	24,0	56,0
150GG	459,2	454,82	90,0	24,0	45,0	100,0	24,0	50,0	125,0	24,0	60,0

Kettenrad	mm
Zahnkopfrundung $r_3$	10
Breite der Rundung C	1
Zahnkranzbreite $B_1$	5,3
Zahnkranzbreite $b_1$	5,2
Zahnkranzbreite $B_2$	15,4
Zahnkranzbreite $B_3$	25,6
Kette	mm
Teilung	9,525
Innere Breite	5,72
Rollen- $\phi$	6,35

### 1/2 x 5/16", für Rollenketten nach DIN-Nr. 8187 – ISO/R 606

Zähnezahl Z	Abmessungen in mm allgemein		Artikel-Nr. Ketten Fuchs								
			321-240- (+Zähnezahl) einfach			322-240- (+Zähnezahl) zweifach			323-240- (+Zähnezahl) dreifach		
			de	dp	dm	D1	A	dm	D1	A	dm
038GG	158,6	153,80	70,0	20,0	40,0	90,0	24,0	50,0	100,0	24,0	60,0
045GG	188,0	182,07	70,0	20,0	40,0	90,0	24,0	50,0	100,0	24,0	60,0
057GG	236,4	230,54	70,0	20,0	40,0	90,0	24,0	50,0	100,0	24,0	60,0
076GG	313,3	307,33	80,0	24,0	40,0	100,0	24,0	56,0	100,0	24,0	60,0
095GG	390,1	384,11	80,0	24,0	45,0	100,0	24,0	56,0	120,0	24,0	67,0
114GG	466,9	460,90	90,0	24,0	45,0	100,0	24,0	63,0	120,0	24,0	67,0

Kettenrad	mm
Zahnkopfrundung $r_3$	13
Breite der Rundung C	1,3
Zahnkranzbreite $B_1$	7,2
Zahnkranzbreite $b_1$	7
Zahnkranzbreite $B_2$	21
Zahnkranzbreite $B_3$	34,9
Kette	mm
Teilung	12,7
Innere Breite	7,75
Rollen- $\phi$	8,51

### 5/8 x 3/8", für Rollenketten nach DIN-Nr. 8187 – ISO/R 606

Zähnezahl Z	Abmessungen in mm allgemein		Artikel-Nr. Ketten Fuchs								
			321-310- (+Zähnezahl) einfach			322-310- (+Zähnezahl) zweifach			323-310- (+Zähnezahl) dreifach		
			de	dp	dm	D1	A	dm	D1	A	dm
038GG	199,2	192,24	80,0	20,0	40,0	100,0	30,0	50,0	100,0	32,0	60,0
045GG	235,0	227,58	80,0	20,0	40,0	100,0	30,0	50,0	100,0	32,0	60,0
057GG	296,0	288,18	90,0	24,0	45,0	100,0	30,0	56,0	100,0	32,0	63,0
076GG	392,1	384,16	90,0	24,0	50,0	100,0	30,0	63,0	110,0	35,0	67,0
095GG	488,5	480,14	100,0	24,0	56,0	110,0	30,0	63,0	125,0	35,0	70,0
114GG	584,1	576,13	100,0	24,0	56,0	125,0	30,0	70,0	125,0	35,0	80,0

Kettenrad	mm
Zahnkopfrundung $r_3$	16
Breite der Rundung C	1,6
Zahnkranzbreite $B_1$	9,1
Zahnkranzbreite $b_1$	9
Zahnkranzbreite $B_2$	25,5
Zahnkranzbreite $B_3$	42,1
Kette	mm
Teilung	15,875
Innere Breite	9,65
Rollen- $\phi$	10,16

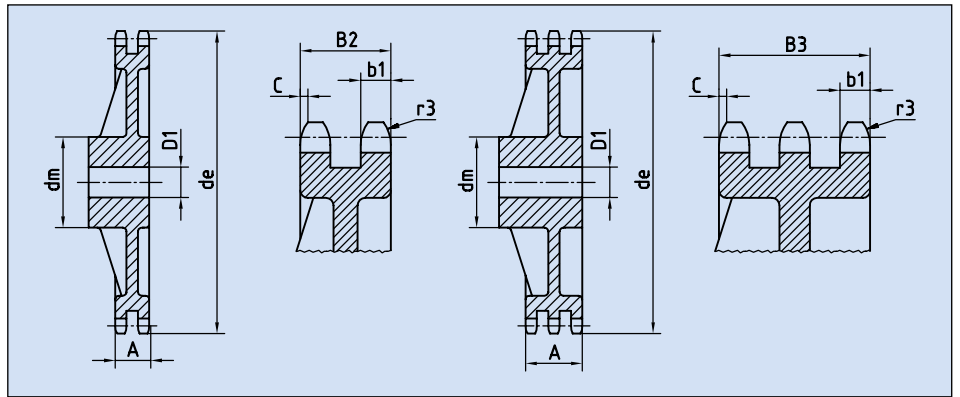
### 3/4 x 7/16", für Rollenketten nach DIN-Nr. 8187 – ISO/R 606

Zähnezahl Z	Abmessungen in mm allgemein		Artikel-Nr. Ketten Fuchs								
			321-400- (+Zähnezahl) einfach			322-400- (+Zähnezahl) zweifach			323-400- (+Zähnezahl) dreifach		
			de	dp	dm	D1	A	dm	D1	A	dm
038GG	239,0	230,69	100,0	24,0	56,0	110,0	30,0	63,0	140,0	30,0	70,0
045GG	282,5	273,10	100,0	24,0	56,0	110,0	30,0	63,0	140,0	30,0	70,0
057GG	354,0	345,81	100,0	30,0	56,0	120,0	30,0	63,0	140,0	40,0	70,0
076GG	469,9	460,99	100,0	30,0	56,0	135,0	30,0	63,0	160,0	40,0	75,0
095GG	585,1	576,17	100,0	30,0	65,0	135,0	30,0	70,0	170,0	40,0	82,0
114GG	700,6	691,36	100,0	30,0	65,0	135,0	30,0	70,0	170,0	50,0	82,0

Kettenrad	mm
Zahnkopfrundung $r_3$	19
Breite der Rundung C	2
Zahnkranzbreite $B_1$	11,1
Zahnkranzbreite $b_1$	10,8
Zahnkranzbreite $B_2$	30,3
Zahnkranzbreite $B_3$	49,8
Kette	mm
Teilung	19,05
Innere Breite	11,68
Rollen- $\phi$	12,07



# Kettenräder aus GG 22



Kettenrad	mm
Zahnkopfrundung $r_3$	26
Breite der Rundung C	2,5
Zahnkranzbreite $B_1$	16,2
Zahnkranzbreite $b_1$	15,8
Zahnkranzbreite $B_2$	47,7
Zahnkranzbreite $B_3$	79,6
Kette	mm
Teilung	25,4
Innere Breite	17,02
Rollen- $\phi$	15,88

## 1" x 17,02 mm, für Rollenkette nach DIN-Nr. 8187 – ISO/R 606

Zähnezahl	Abmessungen in mm		Artikel-Nr. Ketten Fuchs								
	allgemein		321-510- (+Zähnezahl) einfach			322-510- (+Zähnezahl) zweifach			323-510- (+Zähnezahl) dreifach		
Z	de	dp	dm	D1	A	dm	D1	A	dm	D1	A
030GG	254,0	243,00	110,0	30,0	65,0	125,0	40,0	75,0	145,0	40,0	90,0
038GG	320,0	307,59	110,0	30,0	65,0	140,0	40,0	75,0	160,0	45,0	100,0
045GG	377,0	364,13	125,0	30,0	70,0	150,0	40,0	75,0	160,0	45,0	100,0
057GG	474,0	461,08	125,0	35,0	70,0	170,0	40,0	90,0	165,0	45,0	100,0
076GG	627,0	614,65	140,0	35,0	80,0	175,0	40,0	95,0	200,0	45,0	110,0
095GG	781,0	768,22	140,0	40,0	80,0	175,0	45,0	95,0	200,0	50,0	110,0
114GG	933,0	921,81	150,0	40,0	80,0	175,0	45,0	95,0	200,0	50,0	115,0

Kettenrad	mm
Zahnkopfrundung $r_3$	32
Breite der Rundung C	3,5
Zahnkranzbreite $B_1$	18,5
Zahnkranzbreite $b_1$	18,2
Zahnkranzbreite $B_2$	54,6
Zahnkranzbreite $B_3$	91
Kette	mm
Teilung	31,75
Innere Breite	19,56
Rollen- $\phi$	19,05

## 1 1/4 x 3/4", für Rollenkette nach DIN-Nr. 8187 – ISO/R 606

Zähnezahl	Abmessungen in mm		Artikel-Nr. Ketten Fuchs								
	allgemein		321-600- (+Zähnezahl) einfach			322-600- (+Zähnezahl) zweifach			323-600- (+Zähnezahl) dreifach		
Z	de	dp	dm	D1	A	dm	D1	A	dm	D1	A
030GG	318,9	303,75	115,0	35,0	70,0	130,0	40,0	80,0	-	-	-
038GG	399,6	384,49	125,0	35,0	70,0	140,0	45,0	90,0	180,0	56,0	110,0
045GG	470,3	455,17	125,0	35,0	70,0	140,0	45,0	90,0	-	-	-
057GG	591,5	576,36	135,0	40,0	80,0	160,0	50,0	100,0	180,0	60,0	125,0
076GG	783,5	768,32	140,0	40,0	90,0	180,0	50,0	100,0	-	-	-

Kettenrad	mm
Zahnkopfrundung $r_3$	38
Breite der Rundung C	4
Zahnkranzbreite $B_1$	24,1
Zahnkranzbreite $b_1$	23,6
Zahnkranzbreite $B_2$	72
Zahnkranzbreite $B_3$	120,3
Kette	mm
Teilung	38,1
Innere Breite	25,4
Rollen- $\phi$	25,4

## 1 1/2 x 1", für Rollenkette nach DIN-Nr. 8187 – ISO/R 606

Zähnezahl	Abmessungen in mm		Artikel-Nr. Ketten Fuchs								
	allgemein		321-700- (+Zähnezahl) einfach			322-700- (+Zähnezahl) zweifach			323-700- (+Zähnezahl) dreifach		
Z	de	dp	dm	D1	A	dm	D1	A	dm	D1	A
030GG	379,5	364,50	130,0	40,0	85,0	-	-	-	-	-	-
038GG	476,2	461,39	140,0	45,0	90,0	180,0	45,0	100,0	200,0	60,0	150,0
045GG	561,2	546,20	140,0	45,0	90,0	-	-	-	-	-	-
057GG	706,5	691,63	160,0	45,0	100,0	200,0	55,0	110,0	200,0	60,0	150,0
076GG	936,9	921,98	170,0	45,0	100,0	220,0	55,0	120,0	250,0	70,0	150,0

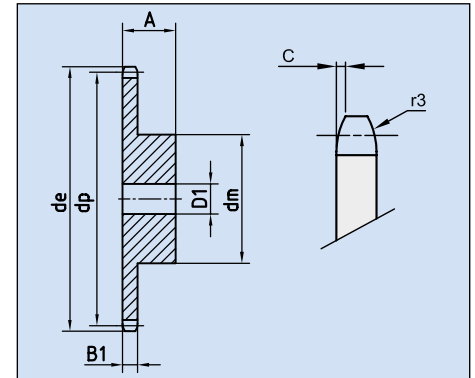
### 3/8" x 7/32" -06 B1

Artikel-Nr. Ketten Fuchs	Zähne- zahl z	Abmessungen in mm				
		allgemein		einfach		
		de	dp	dm	D1	A
341-110-012	12	40,0	36,80	25,0	8,0	25,0
341-110-013	13	43,0	39,79	28,0	10,0	25,0
341-110-014	14	46,3	42,80	31,0	10,0	25,0
341-110-015	15	49,3	45,81	34,0	10,0	25,0
341-110-016	16	52,3	48,82	37,0	10,0	28,0
341-110-017	17	55,3	51,83	40,0	10,0	28,0
341-110-018	18	58,3	54,85	43,0	10,0	28,0
341-110-019	19	61,3	57,87	45,0	10,0	28,0
341-110-020	20	64,3	60,89	46,0	10,0	28,0
341-110-021	21	68,0	63,91	48,0	12,0	28,0
341-110-022	22	71,0	66,93	50,0	12,0	28,0
341-110-023	23	73,5	69,65	52,0	12,0	28,0
341-110-024	24	77,0	72,97	54,0	12,0	28,0
341-110-025	25	80,0	76,00	57,0	12,0	28,0
341-110-030	30	94,7	91,12	60,0	12,0	30,0

### 1/2" x 5/16" -08 B1

Artikel-Nr. Ketten Fuchs	Zähne- zahl z	Abmessungen in mm				
		allgemein		einfach		
		de	dp	dm	D1	A
341-240-012	12	53,0	49,07	33,0	10,0	28,0
341-240-013	13	57,9	53,06	37,0	10,0	28,0
341-240-014	14	61,8	57,07	41,0	10,0	28,0
341-240-015	15	65,9	61,09	45,0	10,0	28,0
341-240-016	16	69,9	65,10	50,0	12,0	28,0
341-240-017	17	74,0	69,11	52,0	12,0	28,0
341-240-018	18	78,0	73,14	56,0	12,0	28,0
341-240-019	19	82,0	77,16	60,0	12,0	28,0
341-240-020	20	86,0	81,19	64,0	12,0	28,0
341-240-021	21	90,0	85,22	68,0	14,0	28,0
341-240-022	22	93,8	89,24	70,0	14,0	28,0
341-240-023	23	98,0	93,27	70,0	14,0	28,0
341-240-024	24	101,8	97,29	70,0	14,0	28,0
341-240-025	25	106,2	101,33	70,0	14,0	28,0
341-240-026	26	110,0	105,36	70,0	16,0	30,0
341-240-027	27	114,0	109,40	70,0	16,0	30,0
341-240-030	30	126,1	121,50	80,0	16,0	30,0
341-240-034	34	142,6	137,64	90,0	16,0	30,0
341-240-038	38	158,6	153,80	90,0	16,0	35,0
341-240-040	40	166,8	161,87	90,0	16,0	35,0

## Kettenräder für Einfach-Rollenketten nach DIN-Nr. 8187 aus rostfreiem Stahl



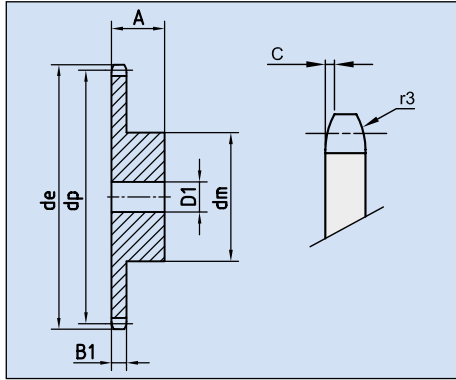
### 3/8" x 7/32"

B1	C	r3
5,3	1,0	10

### 1/2" x 5/16"

B1	C	r3
7,2	1,3	13

# Kettenräder für Einfach-Rollenketten nach DIN-Nr. 8187 aus rostfreiem Stahl



## 5/8" x 3/8"

B1	C	r3
9,1	1,6	16

## 3/4" x 7/16"

B1	C	r3
11,1	2,0	19

## 1" x 17,02 mm

B1	C	r3
16,2	2,5	26

## 5/8" x 3/8" – 10 B1

Artikel-Nr. Ketten Fuchs	Zähne- zahl z	Abmessungen in mm				
		allgemein		einfach		
		de	dp	dm	D1	A
341-310-010	10	57,5	51,37	35,0	10,0	25,0
341-310-011	11	63,0	56,34	37,0	12,0	30,0
341-310-012	12	68,0	61,34	42,0	12,0	30,0
341-310-013	13	73,0	66,32	47,0	12,0	30,0
341-310-014	14	78,0	71,34	52,0	12,0	30,0
341-310-015	15	83,0	76,36	57,0	12,0	30,0
341-310-016	16	88,0	81,37	60,0	12,0	30,0
341-310-017	17	93,0	86,39	60,0	12,0	30,0
341-310-018	18	98,3	91,42	70,0	12,0	30,0
341-310-019	19	103,3	96,45	70,0	14,0	30,0
341-310-020	20	108,4	101,49	75,0	14,0	30,0
341-310-021	21	113,4	106,52	80,0	16,0	30,0
341-310-022	22	118,0	111,55	80,0	16,0	30,0
341-310-023	23	123,4	116,58	80,0	16,0	30,0
341-310-024	24	128,3	121,62	80,0	16,0	30,0
341-310-025	25	134,0	126,66	80,0	16,0	30,0
341-310-030	30	158,8	151,87	90,0	20,0	35,0

## 3/4" x 7/16" – 12 B1

Artikel-Nr. Ketten Fuchs	Zähne- zahl z	Abmessungen in mm				
		allgemein		einfach		
		de	dp	dm	D1	A
341-400-012	12	81,5	73,61	52,0	14,0	35,0
341-400-013	13	87,5	79,59	58,0	16,0	35,0
341-400-014	14	93,6	85,61	64,0	14,0	35,0
341-400-015	15	99,8	91,36	70,0	16,0	35,0
341-400-016	16	105,5	97,65	75,0	16,0	35,0
341-400-017	17	111,5	103,67	80,0	16,0	35,0
341-400-018	18	118,0	109,71	80,0	16,0	35,0
341-400-019	19	124,2	115,75	80,0	16,0	35,0
341-400-020	20	129,7	121,78	80,0	16,0	35,0
341-400-021	21	136,0	127,82	90,0	20,0	40,0
341-400-022	22	141,8	133,86	90,0	20,0	40,0
341-400-023	23	149,0	139,90	90,0	20,0	40,0
341-400-024	24	153,9	145,94	90,0	20,0	40,0
341-400-025	25	160,0	152,00	90,0	20,0	40,0
341-400-027	27	172,3	164,09	95,0	20,0	40,0
341-400-030	30	190,5	182,25	95,0	20,0	40,0

## 1" x 17,02 mm – 16 B1

Artikel-Nr. Ketten Fuchs	Zähne- zahl z	Abmessungen in mm				
		allgemein		einfach		
		de	dp	dm	D1	A
341-510-012	12	109,0	98,14	69,0	16,0	40,0
341-510-013	13	117,0	106,12	78,0	16,0	40,0
341-510-014	14	125,0	114,15	84,0	16,0	40,0
341-510-015	15	133,0	122,17	92,0	16,0	40,0
341-510-016	16	141,0	130,30	100,0	19,0	45,0
341-510-017	17	149,0	138,22	100,0	20,0	45,0
341-510-018	18	157,0	146,28	100,0	20,0	45,0
341-510-019	19	165,2	154,33	100,0	20,0	45,0
341-510-020	20	163,0	162,38	100,0	20,0	45,0
341-510-021	21	181,2	170,43	110,0	20,0	50,0
341-510-022	22	189,3	178,48	110,0	20,0	50,0
341-510-023	23	149,0	139,90	90,0	20,0	40,0
341-510-024	24	205,5	194,59	110,0	20,0	50,0
341-510-025	25	160,0	152,00	90,0	20,0	40,0
341-510-030	30	254,0	243,00	120,0	20,0	50,0

Weitere Zähnezahlen und Teilungen auf Anfrage.

### Teilung 6 × 2,8 mm für Rollen $\varnothing D1=4$

Artikel-Nr. Ketten Fuchs	Zähne- zahl z	Abmessungen in mm					
		allgemein		einfach			
		de	dp	B	dm	D1	A
KR 10 13	13	21,5	20,88	2,6	18,0	8,0	10,0
KR 10 15	15	31,0	24,70	2,6	21,0	8,0	10,0
KR 10 17	17	35,0	28,51	2,6	24,0	8,0	13,0
KR 10 19	19	39,0	32,32	2,6	24,0	8,0	13,0
KR 10 21	21	42,5	36,14	2,6	28,0	10,0	13,0
KR 10 23	23	46,5	39,96	2,6	28,0	10,0	13,0
KR 10 25	25	50,0	43,77	2,6	28,0	10,0	13,0

### Teilung 8 × 3 mm für Rollen $\varnothing D1=5$

Artikel-Nr. Ketten Fuchs	Zähne- zahl z	Abmessungen in mm					
		allgemein		einfach			
		de	dp	B	dm	D1	A
KR 20 13	13	36,5	28,18	2,8	24,0	8,0	13,0
KR 20 15	15	41,5	33,26	2,8	24,0	8,0	13,0
KR 20 17	17	46,5	38,35	2,8	28,0	10,0	14,0
KR 20 19	19	52,0	43,43	2,8	28,0	10,0	14,0
KR 20 21	21	57,0	48,52	2,8	28,0	10,0	14,0
KR 20 23	23	62,5	53,61	2,8	28,0	10,0	14,0
KR 20 25	25	67,0	58,70	2,8	28,0	10,0	14,0

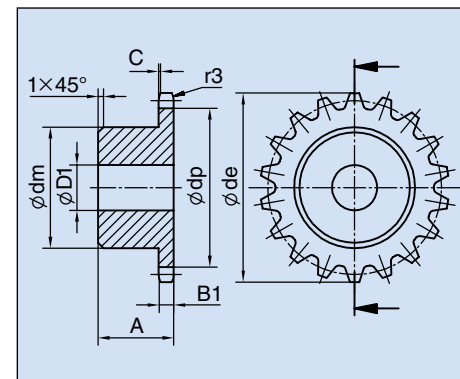
### Teilung 3/8" × 7/32" für Rollen $\varnothing D1=6,35$

Artikel-Nr. Ketten Fuchs	Zähne- zahl z	Abmessungen in mm					
		allgemein		einfach			
		de	dp	B	dm	D1	A
KR 30 13	13	43,0	33,16	5,3	24,0	8,0	16,0
KR 30 15	15	49,0	39,21	5,3	24,0	8,0	16,0
KR 30 17	17	55,5	45,26	5,3	28,0	10,0	16,0
KR 30 19	19	61,5	51,32	5,3	28,0	10,0	16,0
KR 30 21	21	68,0	57,37	5,3	32,0	12,0	20,0
KR 30 23	23	74,0	63,43	5,3	32,0	12,0	20,0
KR 30 25	25	80,0	69,49	5,3	32,0	12,0	20,0

Teilung	6 × 2,8 mm	8 × 3 mm	3/8" × 7/32"
Zahnkopfrundung r3	6,0	8	10
Breite der Rundung C	0,7	1,0	1,0
Zahnkranzbreite B1	2,6	2,8	5,3

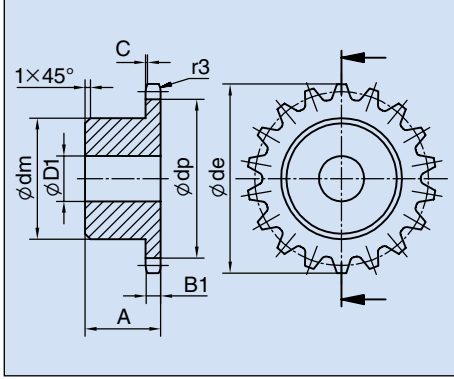
## Kettenräder für Einfach-Rollenketten nach DIN-Nr. 8187

aus Polyacetal  
gespritzte Ausführung



# Kettenräder für Einfach-Rollenketten nach DIN-Nr. 8187

aus Polyacetal  
gespritzte Ausführung



## Teilung 1/2" x 1/8" für Rollen $\phi D1=7,75$

Artikel-Nr. Ketten Fuchs	Zähne- zahl z	Abmessungen in mm					
		allgemein		einfach			
		de	dp	B	dm	D1	A
KR 10 13	13	21,5	20,88	2,6	18,0	8,0	10,0
KR 10 15	15	31,0	24,70	2,6	21,0	8,0	10,0
KR 10 17	17	35,0	28,51	2,6	24,0	8,0	13,0
KR 10 19	19	39,0	32,32	2,6	24,0	8,0	13,0
KR 10 21	21	42,5	36,14	2,6	28,0	10,0	13,0
KR 10 23	23	46,5	39,96	2,6	28,0	10,0	13,0
KR 10 25	25	50,0	43,77	2,6	28,0	10,0	13,0

## Teilung 1/2" x 3/16" für Rollen $\phi D1=7,75$

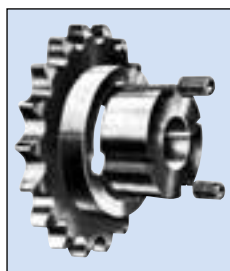
Artikel-Nr. Ketten Fuchs	Zähne- zahl z	Abmessungen in mm					
		allgemein		einfach			
		de	dp	B	dm	D1	A
KR 45 13	13	58,0	44,93	4,4	24,0	8,0	17,4
KR 45 15	15	66,0	53,00	4,4	24,0	8,0	17,4
KR 45 17	17	74,0	61,07	4,4	28,0	10,0	19,4
KR 45 19	19	82,0	69,15	4,4	28,0	10,0	19,4
KR 45 21	21	90,5	77,22	4,4	32,0	12,0	21,4
KR 45 23	23	98,5	85,30	4,4	32,0	12,0	21,4
KR 45 25	25	107,0	93,38	4,4	32,0	12,0	21,4

## Teilung 1/2" x 5/16" für Rollen $\phi D1=8,51$

Artikel-Nr. Ketten Fuchs	Zähne- zahl z	Abmessungen in mm					
		allgemein		einfach			
		de	dp	B	dm	D1	A
KR 50 13	13	58,0	44,18	7,2	28,0	10,0	20,0
KR 50 15	15	66,0	52,24	7,2	28,0	10,0	20,0
KR 50 17	17	74,0	60,32	7,2	32,0	12,0	25,0
KR 50 19	19	82,0	68,39	7,2	32,0	12,0	25,0
KR 50 21	21	90,5	76,47	7,2	36,0	16,0	25,0
KR 50 23	23	98,5	84,55	7,2	36,0	16,0	25,0
KR 50 25	25	107,0	92,63	7,2	36,0	16,0	25,0

Teilung	1/2" x 1/8"	1/2" x 3/16"	1/2" x 5/16"
Zahnkopfrundung r3	13	13	13
Breite der Rundung C	1,0	1,3	1,3
Zahnkranzbreite B1	3,0	4,5	4,5

# Taper-Kettenräder für Ketten nach DIN-Nr. 8187



Zähnezahl Z	Abmessungen in mm allgemein de dp		Artikel-Nr. Ketten Fuchs											
			321-110- (+Zähnezahl)				322-110- (+Zähnezahl)				323-110- (+Zähnezahl)			
			einfach		zweifach		einfach		zweifach		dreifach		Typ	
dm	A	Buchse	Typ	dm	A	Buchse	Typ	dm	A	Buchse	Typ			
017 TL	55,3	51,83	44,5	22,0	1008	1	42,5	22,0	1008	2				
018 TL	58,3	54,85	43,0	22,0	1008	1	43,0	22,0	1008	2				
019 TL	61,3	57,87	46,0	22,0	1008	1	46,0	22,0	1008	2				
020 TL	64,3	60,89	46,0	22,0	1008	1	48,0	22,0	1008	2				
021 TL	68,0	63,91	46,0	22,0	1008	1	49,0	22,0	1008	2				
022 TL	71,0	66,93	50,0	22,0	1108	1	52,0	22,0	1108	2				
023 TL	73,5	69,95	62,0	25,0	1210	1	58,0	25,0	1210	2				
024 TL	77,0	72,97	62,0	25,0	1210	1	61,0	25,0	1210	2				
025 TL	80,0	76,00	63,0	25,0	1210	1	64,0	25,0	1210	2				
026 TL	83,0	79,02	60,0	25,0	1210	1	65,0	25,0	1210	2				
027 TL	86,0	82,05	60,0	25,0	1210	1	65,0	25,0	1210	2				
028 TL	89,0	85,07	60,0	25,0	1210	1	65,0	25,0	1210	2				
030 TL	94,7	91,12	63,0	25,0	1210	1	65,0	25,0	1210	2				
038 TL	119,5	115,35	73,0	25,0	1210	1	76,0	25,0	1610	2				
045 TL	140,7	136,55	73,0	25,0	1210	1	89,0	25,0	1610	2				
057 TL	176,9	172,91	83,0	25,0	1210	6	89,0	25,0	1610	7				
076 TL	234,9	230,49	83,0	25,0	1210	6	89,0	25,0	1610	7				
095 TL	292,5	288,08	83,0	25,0	1210	6	89,0	25,0	1610	7				
114 TL	349,5	345,68	83,0	38,0	1215	6	89,0	38,0	1615	7				

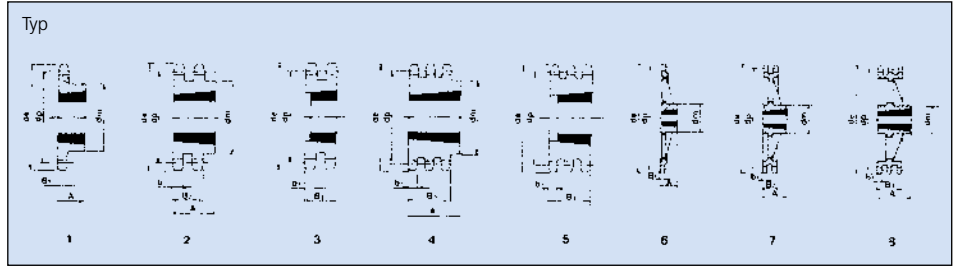
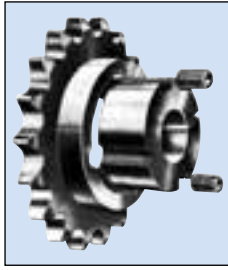
3/8" x 7/32"  
9,525 x 5,72 mm  
06B - 1 - 2

Zähnezahl Z	Abmessungen in mm allgemein de dp		Artikel-Nr. Ketten Fuchs											
			321-240- (+Zähnezahl)				322-240- (+Zähnezahl)				323-240- (+Zähnezahl)			
			einfach		zweifach		einfach		zweifach		dreifach		Typ	
dm	A	Buchse	Typ	dm	A	Buchse	Typ	dm	A	Buchse	Typ			
015 TL	65,5	61,09	46,0	22,0	1008	1	46,0	22,0	1008	2				
016 TL	69,5	65,10	50,0	22,0	1108	1	50,0	22,0	1108	2				
017 TL	73,6	69,11	59,5	25,0	1210	1	56,0	25,0	1210	2				
018 TL	77,8	73,14	60,0	25,0	1210	1	58,0	25,0	1210	2				
019 TL	81,7	77,16	63,0	25,0	1210	1	64,0	25,0	1210	2				
020 TL	85,5	81,19	71,0	25,0	1610	1	66,0	25,0	1610	2				
021 TL	89,7	85,22	71,0	25,0	1610	1	71,0	25,0	1610	2				
022 TL	93,8	89,24	70,0	25,0	1610	1	76,0	25,0	1610	2				
023 TL	98,2	93,27	76,0	25,0	1610	1	79,0	25,0	1610	2				
024 TL	101,8	97,29	70,0	25,0	1610	1	84,0	32,0	2012	2				
025 TL	105,8	101,33	76,0	25,0	1610	1	87,0	32,0	2012	2				
026 TL	110,0	105,36	70,0	25,0	1610	1	85,0	32,0	2012	2				
027 TL	114,0	109,40	76,0	25,0	1610	1	87,0	32,0	2012	2				
028 TL	118,0	113,42	90,0	32,0	2012	1	87,0	32,0	2012	2				
030 TL	126,1	121,50	90,0	32,0	2012	1	87,0	32,0	2012	2				
038 TL	158,6	153,80	102,0	32,0	2012	1	102,0	32,0	2012	2				
045 TL	188,0	182,07	102,0	32,0	2012	1	111,0	32,0	2012	2				
057 TL	236,4	230,54	111,0	32,0	2012	6	111,0	32,0	2012	7				
076 TL	313,3	307,33	111,0	32,0	2012	6	111,0	32,0	2012	7				
095 TL	390,1	384,11	111,0	32,0	2012	6	111,0	32,0	2012	7				
114 TL	466,9	460,90	124,0	45,0	2517	6	124,0	45,0	2517	7				

1/2" x 5/16"  
12,7 x 7,75 mm  
08B - 1 - 2



# Taper-Kettenräder für Ketten nach DIN-Nr. 8187



5/8" x 3/8"  
15,875 x 9,65 mm  
10B - 1 - 2

Z	Zähnezahl	Abmessungen in mm allgemein		Artikel-Nr. Ketten Fuchs											
				321-310- (+Zähnezahl)			322-310- (+Zähnezahl)			323-310- (+Zähnezahl)					
				einfach			zweifach			dreifach					
de	dp	dm	A	Buchse	Typ	dm	A	Buchse	Typ	dm	A	Buchse	Typ		
013 TL		73,0	66,32	46,0	22,0	1008	1								
014 TL		78,0	71,34	52,0	22,0	1008	1								
015 TL		83,0	76,36	63,0	25,0	1210	1	25,5	1210	3					
016 TL		88,0	81,37	70,0	25,0	1610	1	25,5	1610	3					
017 TL		93,0	86,38	71,0	25,0	1610	1	25,5	1610	3					
018 TL		98,3	91,42	75,0	25,0	1610	1	25,5	1610	3					
019 TL		103,3	96,45	76,0	25,0	1610	1	25,5	1610	3					
020 TL		108,4	101,49	75,0	25,0	1610	1	25,5	1610	3					
021 TL		113,4	106,52	76,0	25,0	1610	1	25,5	1610	3					
022 TL		118,0	111,55	76,0	25,0	1610	1	25,5	1610	3					
023 TL		123,5	116,58	76,0	25,0	1610	1	25,5	1610	3					
024 TL		128,3	121,62	90,0	32,0	2012	1	90,0	32,0	2012	2				
025 TL		134,0	126,66	90,0	32,0	2012	1	90,0	32,0	2012	2				
026 TL		139,0	131,70	85,0	32,0	2012	1	90,0	32,0	2012	2				
027 TL		144,0	136,75	90,0	32,0	2012	1	90,0	32,0	2012	2				
028 TL		148,7	141,78	90,0	32,0	2012	1	90,0	32,0	2012	2				
030 TL		158,8	151,87	90,0	32,0	2012	1	90,0	32,0	2012	2				
038 TL		199,2	192,24	102,0	32,0	2012	1	108,0	45,0	2517	2				
045 TL		235,0	227,58	111,0	32,0	2012	1	110,0	45,0	2517	7				
057 TL		296,0	288,18	111,0	32,0	2012	6								
076 TL		392,1	384,16	111,0	32,0	2012	6								
095 TL		488,5	480,14	124,0	45,0	2517	6								
114 TL		584,1	576,13	124,0	45,0	2517	6								

3/4" x 7/16"  
19,05 x 11,68 mm  
12B - 1 - 2 - 3

Z	Zähnezahl	Abmessungen in mm allgemein		Artikel-Nr. Ketten Fuchs											
				321-400- (+Zähnezahl)			322-400- (+Zähnezahl)			323-400- (+Zähnezahl)					
				einfach			zweifach			dreifach					
de	dp	dm	A	Buchse	Typ	dm	A	Buchse	Typ	dm	A	Buchse	Typ		
013 TL		87,5	79,59	63,0	25,0	1210	1								
014 TL		93,6	85,61	71,0	25,0	1610	1	30,3	1610	3					
015 TL		99,8	91,63	71,0	25,0	1610	1	30,3	1610	3	49,8	1615	5		
016 TL		105,5	97,65	75,0	25,0	1610	1	30,3	1610	3					
017 TL		111,5	103,67	76,0	25,0	1610	1	30,3	1610	3	49,8	2012	5		
018 TL		118,0	109,71	90,0	32,0	2012	1	89,0	32,0	2012	2				
019 TL		124,2	115,75	90,0	32,0	2012	1	95,0	32,0	2012	2	49,8	2012	5	
020 TL		129,7	121,78	90,0	32,0	2012	1	108,0	45,0	2517	2				
021 TL		136,0	127,82	102,0	45,0	2517	1	108,0	45,0	2517	2	49,8	2517	5	
022 TL		141,8	133,86	102,0	45,0	2517	1	108,0	45,0	2517	2				
023 TL		149,9	139,90	108,0	45,0	2517	1	108,0	45,0	2517	2	49,8	2517	5	
024 TL		153,9	145,94	108,0	45,0	2517	1	108,0	45,0	2517	2				
025 TL		160,0	152,00	108,0	45,0	2517	1	108,0	45,0	2517	2	49,8	2517	5	
026 TL		165,9	158,04	108,0	45,0	2517	1	108,0	45,0	2517	2				
027 TL		172,3	164,09	108,0	45,0	2517	1	108,0	45,0	2517	2	140,0	51,0	3020	4
028 TL		178,0	170,13	108,0	45,0	2517	1	108,0	45,0	2517	2				
030 TL		190,5	182,25	108,0	45,0	2517	1	108,0	45,0	2517	2	140,0	51,0	3020	4
038 TL		239,0	230,69	124,0	45,0	2517	1	152,0	51,0	3020	2	140,0	51,0	3020	4
045 TL		282,5	273,10	124,0	45,0	2517	1	154,0	51,0	3020	7	140,0	51,0	3020	4
057 TL		355,4	345,81	124,0	45,0	2517	6	160,0	51,0	3020	7	160,0	51,0	3020	8
076 TL		469,9	460,99	124,0	45,0	2517	6	160,0	51,0	3020	7	160,0	51,0	3020	8
095 TL		585,1	576,17	124,0	45,0	2517	6	160,0	51,0	3020	7	165,0	76,0	3030	8

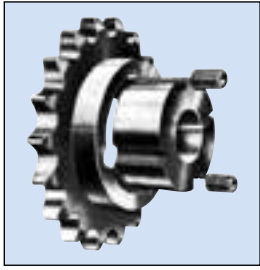
# Taper-Kettenräder für Ketten nach DIN-Nr. 8187

Zähnezahl Z	Abmessungen in mm allgemein de dp		Artikel-Nr. Ketten Fuchs														
			321-510- (+Zähnezahl)				322-510- (+Zähnezahl)				323-510- (+Zähnezahl)						
			einfach		zweifach		dreifach		einfach		zweifach		dreifach				
dm	A	Buchse	Typ	dm	A	Buchse	Typ	dm	A	Buchse	Typ						
013 TL	117,0	106,12	78,0	25,0	1610	1											
014 TL	125,0	114,15	78,0	25,0	1610	1											
015 TL	133,0	122,17	78,0	25,0	1610	1	47,7	2012	3								
016 TL	141,0	130,20	90,0	32,0	2012	1	47,7	2517	3								
017 TL	149,0	138,22	90,0	32,0	2012	1	47,7	2517	3			79,6	2517	5			
018 TL	157,0	146,28	108,0	45,0	2517	1	47,7	2517	3								
019 TL	165,2	154,33	108,0	45,0	2517	1	47,7	2517	3			79,6	3020	5			
020 TL	173,0	162,38	108,0	45,0	2517	1	47,7	2517	3								
021 TL	181,2	170,43	108,0	45,0	2517	1	143,0	51,0	3020	2		79,6	3020	5			
022 TL	189,3	178,48	108,0	45,0	2517	1	150,0	51,0	3020	2							
023 TL	197,5	186,53	108,0	45,0	2517	1	160,0	51,0	3020	2		79,6	3525	5			
024 TL	205,5	194,59	108,0	45,0	2517	1	166,0	51,0	3020	2							
025 TL	213,5	202,66	108,0	45,0	2517	1	175,0	51,0	3020	2		79,6	3525	5			
026 TL	221,6	210,72	108,0	45,0	2517	1	175,0	51,0	3020	2							
027 TL	229,6	218,79	108,0	45,0	2517	1	175,0	51,0	3020	2		79,6	3525	5			
028 TL	237,7	226,85	108,0	45,0	2517	1	175,0	51,0	3020	2							
030 TL	254,0	243,00	160,0	51,0	3020	1	175,0	51,0	3020	2		79,6	3525	5			
038 TL	320,7	307,59	160,0	51,0	3020	1	160,0	76,0	3030	7	178,0	89,0	3535	8			
045 TL	377,1	364,13	160,0	51,0	3020	1	160,0	76,0	3535	7	216,0	102,0	4040	8			
057 TL	474,0	461,07	160,0	51,0	3020	6	175,0	89,0	3535	7	216,0	102,0	4040	8			
076 TL	627,0	614,65	160,0	51,0	3020	6	175,0	89,0	3525	7	216,0	102,0	4040	8			
095 TL	781,1	768,22	160,0	51,0	3020	6	216,0	102,0	4040	7	240,0	102,0	4040	8			
114 TL	934,3	921,81	150,0	76,0	3030	6	216,0	102,0	4040	7	260,0	115,0	4545	8			

1" x 17,02 mm  
25,4 x 17,02 mm  
16B - 1 - 2 - 3

Zähnezahl Z	Abmessungen in mm allgemein de dp		Artikel-Nr. Ketten Fuchs														
			321-600- (+Zähnezahl)				322-600- (+Zähnezahl)				323-600- (+Zähnezahl)						
			einfach		zweifach		dreifach		einfach		zweifach		dreifach				
dm	A	Buchse	Typ	dm	A	Buchse	Typ	dm	A	Buchse	Typ						
015 TL	167,9	152,72	108,0	45,0	2517	1											
017 TL	187,9	172,78	108,0	45,0	2517	1											
019 TL	208,1	192,91	108,0	45,0	2517	1											
021 TL	228,2	213,03	108,0	45,0	2517	1											
023 TL	248,3	233,17	108,0	45,0	2517	1											
025 TL	268,5	253,33	108,0	45,0	2517	1											
030 TL	318,9	303,75	160,0	51,0	3020	1											
038 TL	399,6	384,49	160,0	51,0	3020	6											

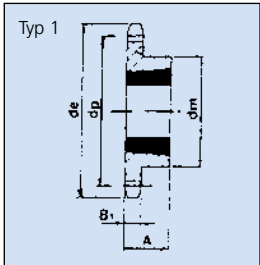
1 1/4" x 3/4"  
31,75 x 19,05 mm  
20B - 1



## Taper-Kettenräder für Ketten nach DIN-Nr. 8187 mit gehärteten Zähnen 45–55 HRC

3/8" × 7/32"  
9,525 × 5,72 mm  
06B - 1

Zähnezahl	Abmessungen in mm allgemein		Artikel-Nr. Ketten Fuchs			
			321-110- (+Zähnezahl) + TLH			
Z	de	dp	dm	A	einfach Buchse	Typ
017 TLH	55,3	51,83	44,5	22,0	1008	1
018 TLH	58,3	54,85	43,0	22,0	1008	1
019 TLH	61,3	57,87	46,0	22,0	1008	1
020 TLH	64,3	60,89	46,0	22,0	1008	1
021 TLH	68,0	63,91	46,0	22,0	1008	1
022 TLH	71,0	66,93	50,0	22,0	1108	1
023 TLH	73,5	69,95	62,0	25,0	1210	1
024 TLH	77,0	72,97	62,0	25,0	1210	1
025 TLH	80,0	76,00	63,0	25,0	1210	1
026 TLH	83,0	79,02	60,0	25,0	1210	1
027 TLH	86,0	82,05	60,0	25,0	1210	1
028 TLH	89,0	85,07	60,0	25,0	1210	1
030 TLH	94,7	91,12	63,0	25,0	1210	1



1/2" × 5/16"  
12,7 × 7,75 mm  
08B - 1

Zähnezahl	Abmessungen in mm allgemein		Artikel-Nr. Ketten Fuchs			
			321-240- (+Zähnezahl) + TLH			
Z	de	dp	dm	A	einfach Buchse	Typ
015 TLH	65,5	61,09	46,0	22,0	1008	1
016 TLH	69,5	65,10	50,0	22,0	1108	1
017 TLH	73,6	69,11	59,5	25,0	1210	1
018 TLH	77,8	73,14	60,0	25,0	1210	1
019 TLH	81,7	77,16	63,0	25,0	1210	1
020 TLH	85,5	81,19	71,0	25,0	1610	1
021 TLH	89,7	85,22	71,0	25,0	1610	1
022 TLH	93,8	89,24	70,0	25,0	1610	1
023 TLH	98,2	93,27	76,0	25,0	1610	1
024 TLH	101,8	97,29	70,0	25,0	1610	1
025 TLH	105,8	101,33	76,0	25,0	1610	1
026 TLH	110,0	105,36	70,0	25,0	1610	1
027 TLH	114,0	109,40	76,0	25,0	1610	1
028 TLH	118,0	113,42	90,0	32,0	2012	1
030 TLH	126,1	121,50	90,0	32,0	2012	1

5/8" × 3/8"  
15,875 × 9,65 mm  
10B - 1

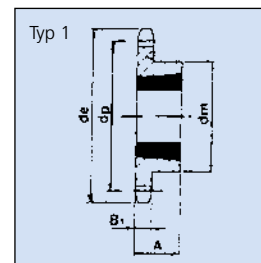
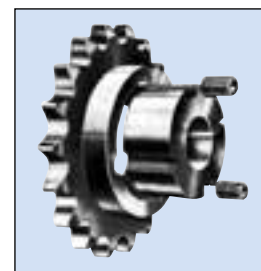
Zähnezahl	Abmessungen in mm allgemein		Artikel-Nr. Ketten Fuchs			
			321-310- (+Zähnezahl) + TLH			
Z	de	dp	dm	A	einfach Buchse	Typ
013 TLH	73,0	66,32	46,0	22,0	1008	1
014 TLH	78,0	71,34	52,0	22,0	1008	1
015 TLH	83,0	76,36	63,0	25,0	1210	1
016 TLH	88,0	81,37	70,0	25,0	1610	1
017 TLH	93,0	86,38	71,0	25,0	1610	1
018 TLH	98,3	91,42	75,0	25,0	1610	1
019 TLH	103,3	96,45	76,0	25,0	1610	1
020 TLH	108,4	101,49	75,0	25,0	1610	1
021 TLH	113,4	106,52	76,0	25,0	1610	1
022 TLH	118,0	111,55	76,0	25,0	1610	1
023 TLH	123,5	116,58	76,0	25,0	1610	1
024 TLH	128,3	121,62	90,0	32,0	2012	1
025 TLH	134,0	126,66	90,0	32,0	2012	1
026 TLH	139,0	131,70	85,0	32,0	2012	1
027 TLH	144,0	136,75	90,0	32,0	2012	1
028 TLH	148,7	141,78	90,0	32,0	2012	1
030 TLH	158,8	151,87	90,0	32,0	2012	1

# Taper-Kettenräder für Ketten nach DIN-Nr. 8187

mit gehärteten Zähnen 45–55 HRC

Zähnezahl Z	Abmessungen in mm allgemein		Artikel-Nr. Ketten Fuchs			
	de	dp	dm	A	Buchse	Typ
			<b>321-400- (+Zähnezahl) + TLH</b>			
			einfach			
013 TLH	87,5	79,59	63,0	25,0	1210	1
014 TLH	93,6	85,61	71,0	25,0	1610	1
015 TLH	99,8	91,63	71,0	25,0	1610	1
016 TLH	105,5	97,65	75,0	25,0	1610	1
017 TLH	111,5	103,67	76,0	25,0	1610	1
018 TLH	118,0	109,71	90,0	32,0	2012	1
019 TLH	124,2	115,75	90,0	32,0	2012	1
020 TLH	129,7	121,78	90,0	32,0	2012	1
021 TLH	136,0	127,82	102,0	45,0	2517	1
022 TLH	141,8	133,86	102,0	45,0	2517	1
023 TLH	149,9	139,90	108,0	45,0	2517	1
024 TLH	153,9	145,94	108,0	45,0	2517	1
025 TLH	160,0	152,00	108,0	45,0	2517	1
026 TLH	165,9	158,04	108,0	45,0	2517	1
027 TLH	172,3	164,09	108,0	45,0	2517	1
028 TLH	178,0	170,13	108,0	45,0	2517	1
030 TLH	190,5	182,25	108,0	45,0	2517	1

3/4" × 7/16"  
19,05 × 11,68 mm  
12B - 1



Zähnezahl Z	Abmessungen in mm allgemein		Artikel-Nr. Ketten Fuchs			
	de	dp	dm	A	Buchse	Typ
			<b>321-510- (+Zähnezahl) + TLH</b>			
			einfach			
013 TLH	117,0	106,12	78,0	25,0	1610	1
014 TLH	125,0	114,15	78,0	25,0	1610	1
015 TLH	133,0	122,17	78,0	25,0	1610	1
016 TLH	141,0	130,20	90,0	32,0	2012	1
017 TLH	149,0	138,22	90,0	32,0	2012	1
018 TLH	157,0	146,28	108,0	45,0	2517	1
019 TLH	165,2	154,33	108,0	45,0	2517	1
020 TLH	173,0	162,38	108,0	45,0	2517	1
021 TLH	181,2	170,43	108,0	45,0	2517	1
022 TLH	189,3	178,48	108,0	45,0	2517	1
023 TLH	197,5	186,53	108,0	45,0	2517	1
024 TLH	205,5	194,59	108,0	45,0	2517	1
025 TLH	213,5	202,66	108,0	45,0	2517	1
026 TLH	221,6	210,72	108,0	45,0	2517	1
027 TLH	229,6	218,79	108,0	45,0	2517	1
028 TLH	237,7	226,85	108,0	45,0	2517	1
030 TLH	254,0	243,00	160,0	51,0	3020	1

1" × 17,02 mm  
25,4 × 17,02 mm  
16B - 1

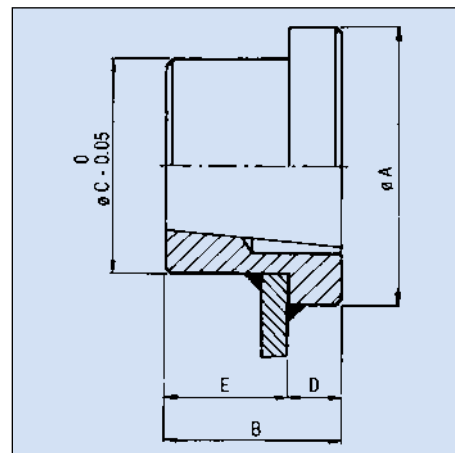
Zähnezahl Z	Abmessungen in mm allgemein		Artikel-Nr. Ketten Fuchs			
	de	dp	dm	A	Buchse	Typ
			<b>321-600- (+Zähnezahl) + TLH</b>			
			einfach			
015 TLH	167,9	152,72	108,0	45,0	2517	1
017 TLH	187,9	172,78	108,0	45,0	2517	1
019 TLH	208,1	192,91	108,0	45,0	2517	1
021 TLH	228,2	213,03	108,0	45,0	2517	1
023 TLH	248,3	233,17	108,0	45,0	2517	1
025 TLH	268,5	253,33	108,0	45,0	2517	1
030 TLH	318,9	303,75	160,0	51,0	3020	1

1 1/4" × 3/4"  
31,75 × 19,05 mm  
20B - 1



Artikel-Nr. Ketten Fuchs	Buchse	Abmessungen in mm				
		$\varnothing A$	$\varnothing C$ 0 / - 0,05	B	E	D
MSC 1210	1210	70,0	65,0	25,0	16,0	9,0
MSC 1610	1610	80,0	75,0	25,0	16,0	9,0
MSC 2012	2012	95,0	90,0	32,0	20,0	12,0
MSC 2517	2517	115,0	110,0	45,0	26,0	19,0
MSC 3020	3020	145,0	140,0	51,0	32,0	19,0
MSC 3030	3030	145,0	140,0	76,0	57,0	19,0
MSC 3525	3525	190,0	180,0	65,0	40,0	25,0
MSC 3535	3535	190,0	180,0	89,0	64,0	25,0
MSC 4040	4040	200,0	190,0	102,0	70,0	32,0
MSC 4545	4545	220,0	205,0	115,0	77,0	38,0
MSC 5050	5050	240,0	220,0	127,0	89,0	38,0

## Einschweißnaben für Taper- Spannbuchsen



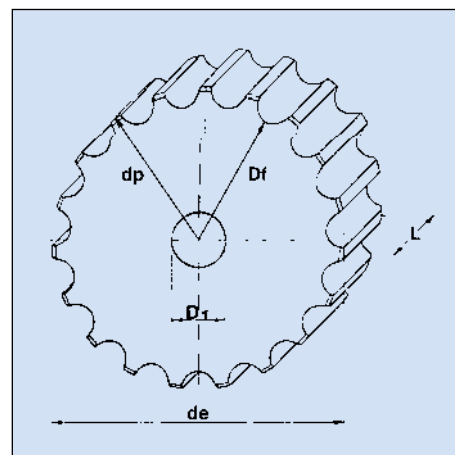
Artikel-Nr. Ketten Fuchs	Werkstoff Stahl	Werkstoff Kunststoff	Zähne- zahl z	Abmessungen in mm				
				de	Df	dp	D1	L Stahl/Kunststoff
371-015	372-015		15	92,0	80,6	93,70	15,0	43,5 / 42,5
371-017	372-017		17	105,0	92,4	105,50	20,0	43,5 / 42,5
371-019	372-019		19	117,0	104,2	117,30	20,0	43,5 / 42,5
371-021	372-021		21	130,0	116,1	129,20	20,0	43,5 / 42,5
371-023	372-023		23	142,0	128,1	141,20	20,0	43,5 / 42,5
371-025	372-025		25	155,0	140,1	153,20	20,0	43,5 / 42,5
371-027	372-027		27	167,0	152,1	165,20	20,0	43,5 / 42,5
371-029	372-029		29	177,0	164,1	177,20	20,0	43,5 / 42,5
371-031	372-031		31	189,3	176,2	189,30	20,0	43,5 / 42,5

## Kettenrad

für Scharnierbandketten,  
geradegängig

Teilung 1 1/2" nach DIN-Nr. 8153

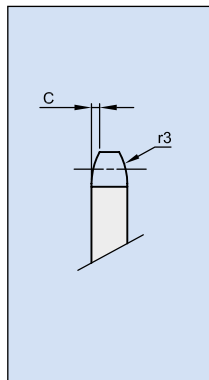
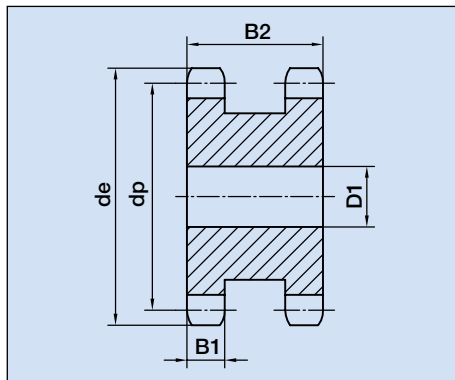
Aus Stahl und Kunststoff lieferbar.  
Umlenkrollen passend dazu auf Anfrage.  
Kettenräder für kurvengängige  
Scharnierbandketten auf Anfrage





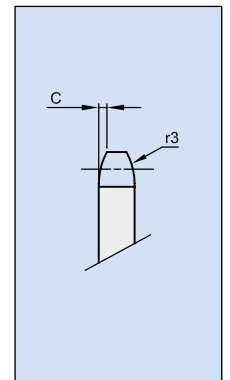
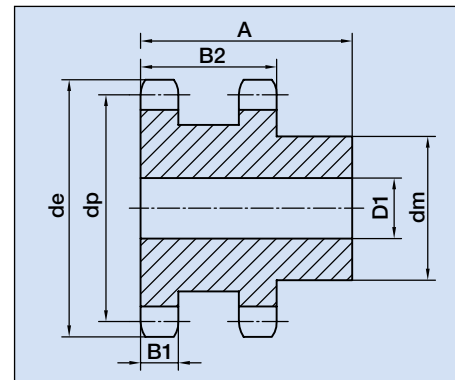
## Doppelkettenradscheiben

passend für zwei nebeneinander laufende Einfach-Rollenketten nach DIN-Nr. 8187 bzw. ISO/R 606



## Doppelkettenräder

passend für zwei nebeneinander laufende Einfach-Rollenketten nach DIN-Nr. 8187 bzw. ISO/R 606



### Doppel-Kettenradscheibe Teilung 3/8" x 7/32"

Artikel-Nr. Doppel-Kettenrad	Doppel-Kettenradscheibe	Zähnezahl z	Abmessungen in mm						
			de	dp	B1	B2	dm	A	D1
351-110-013	351-110-013	013	43,45	39,80	5,3	25,5	-	-	10,0
351-110-015	351-110-015	015	49,46	45,81	5,3	25,5	-	-	10,0
351-110-017	351-110-017	017	55,49	51,84	5,3	25,5	-	-	12,0
351-110-018	351-110-018	018	58,30	54,85	5,3	25,5	-	-	12,0
351-110-019	351-110-019	019	61,52	57,87	5,3	25,5	-	-	12,0
351-110-020	351-110-020	020	64,30	60,89	5,3	25,5	-	-	12,0
351-110-021	351-110-021	021	67,56	63,91	5,3	25,5	-	-	15,0
351-110-023	351-110-023	023	73,60	69,95	5,3	25,5	-	-	15,0
351-110-025	351-110-025	025	79,65	76,00	5,3	25,5	-	-	15,0

### Doppel-Kettenrad / Doppel-Kettenradscheibe 1/2" x 5/16"

Artikel-Nr. Doppel-Kettenrad	Doppel-Kettenradscheibe	Zähnezahl z	Abmessungen in mm						
			de	dp	B1	B2	dm	A	D1
361-240-012	351-240-012	012	53,0	49,07	7,0	28,0	35,0	44,0	15,0
361-240-013	351-240-013	013	57,0	53,06	7,0	28,0	38,0	44,0	15,0
361-240-014	351-240-014	014	61,5	57,07	7,0	28,0	42,0	44,0	15,0
361-240-015	351-240-015	015	65,5	61,09	7,0	28,0	46,0	44,0	15,0
361-240-016	351-240-016	016	69,5	65,10	7,0	28,0	50,0	44,0	15,0
361-240-017	351-240-017	017	73,5	69,11	7,0	28,0	54,0	44,0	15,0
361-240-018	351-240-018	018	77,5	73,14	7,0	28,0	58,0	44,0	15,0
361-240-019	351-240-019	019	81,5	77,16	7,0	28,0	62,0	44,0	15,0
361-240-020	351-240-020	020	85,5	81,19	7,0	28,0	66,0	44,0	15,0
361-240-021	351-240-021	021	89,5	85,22	7,0	28,0	70,0	44,0	15,0

### Doppel-Kettenrad / Doppel-Kettenradscheibe 5/8" x 3/8"

Artikel-Nr. Doppel- Kettenrad	Doppel- Kettenradscheibe	Zähne- zahl z	Abmessungen in mm						
			de	dp	B1	B2	dm	A	D1
<b>361-310-012</b>	<b>351-310-012</b>	<b>012</b>	67,0	61,34	9,0	36,0	44,0	53,0	20,0
<b>361-310-013</b>	<b>351-310-013</b>	<b>013</b>	72,0	66,32	9,0	36,0	49,0	53,0	20,0
<b>361-310-014</b>	<b>351-310-014</b>	<b>014</b>	77,0	71,34	9,0	36,0	54,0	53,0	20,0
<b>361-310-015</b>	<b>351-310-015</b>	<b>015</b>	83,0	76,36	9,0	36,0	59,0	53,0	20,0
<b>361-310-016</b>	<b>351-310-016</b>	<b>016</b>	88,0	81,37	9,0	36,0	64,0	53,0	20,0
<b>361-310-017</b>	<b>351-310-017</b>	<b>017</b>	93,0	86,39	9,0	36,0	69,0	53,0	20,0
<b>361-310-018</b>	<b>351-310-018</b>	<b>018</b>	98,0	91,42	9,0	36,0	74,0	53,0	20,0
<b>361-310-019</b>	<b>351-310-019</b>	<b>019</b>	103,0	96,45	9,0	36,0	79,0	53,0	20,0

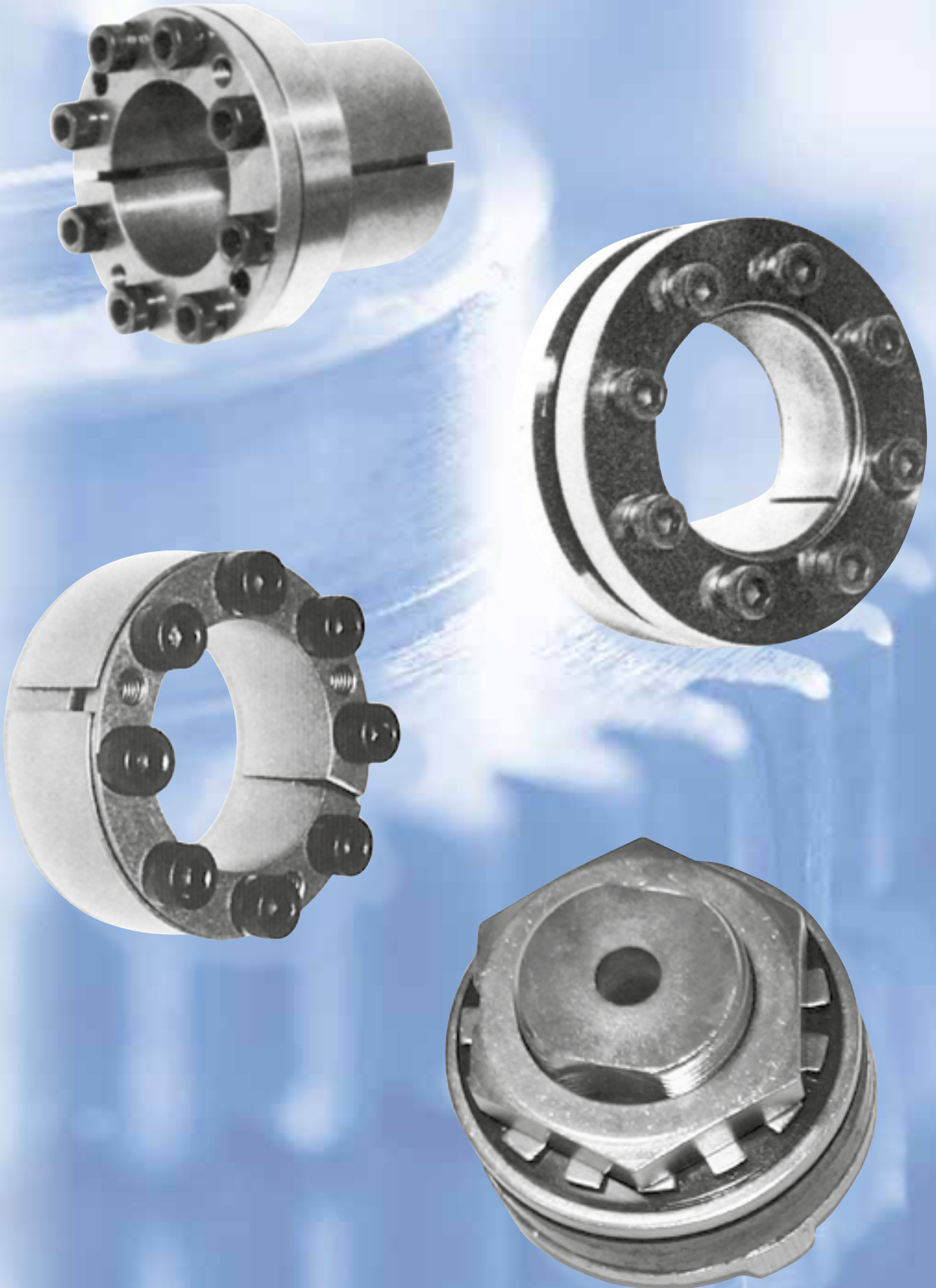
### Doppel-Kettenrad / Doppel-Kettenradscheibe 3/4" x 7/16"

Artikel-Nr. Doppel- Kettenrad	Doppel- Kettenradscheibe	Zähne- zahl z	Abmessungen in mm						
			de	dp	B1	B2	dm	A	D1
<b>361-400-012</b>	<b>351-400-012</b>	<b>012</b>	80,5	73,61	10,8	38,0	53,0	60,0	20,0
<b>361-400-013</b>	<b>351-400-013</b>	<b>013</b>	86,5	79,59	10,8	38,0	59,0	60,0	20,0
<b>361-400-014</b>	<b>351-400-014</b>	<b>014</b>	92,5	85,61	10,8	38,0	65,0	60,0	20,0
<b>361-400-015</b>	<b>351-400-015</b>	<b>015</b>	99,0	91,63	10,8	38,0	71,0	60,0	20,0
<b>361-400-016</b>	<b>351-400-016</b>	<b>016</b>	104,5	97,65	10,8	38,0	77,0	60,0	20,0
<b>361-400-017</b>	<b>351-400-017</b>	<b>017</b>	111,5	103,67	10,8	38,0	83,0	60,0	20,0
<b>361-400-018</b>	<b>351-400-018</b>	<b>018</b>	117,5	109,71	10,8	38,0	89,0	60,0	20,0
<b>361-400-019</b>	<b>351-400-019</b>	<b>019</b>	123,0	115,75	10,8	38,0	95,0	60,0	20,0

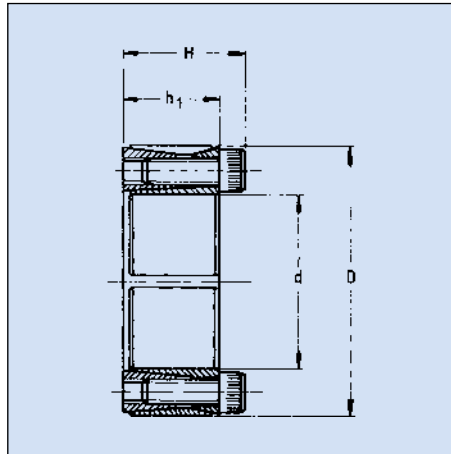
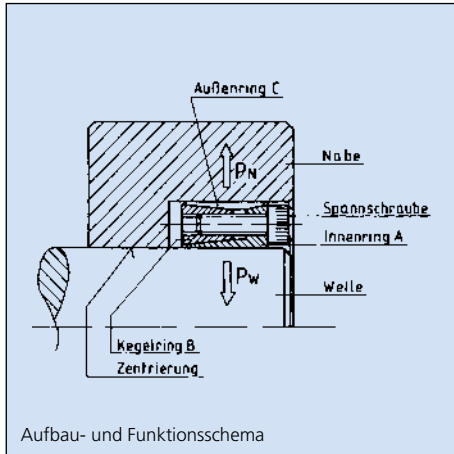
### Doppel-Kettenrad / Doppel-Kettenradscheibe 1" x 17,02 mm

Artikel-Nr. Doppel- Kettenrad	Doppel- Kettenradscheibe	Zähne- zahl z	Abmessungen in mm						
			de	dp	B1	B2	dm	A	D1
<b>361-510-012</b>	<b>351-510-012</b>	<b>012</b>	107,0	98,14	15,8	55,0	72,0	80,0	25,0
<b>361-510-013</b>	<b>351-510-013</b>	<b>013</b>	116,0	106,12	15,8	55,0	80,0	80,0	25,0
<b>361-510-014</b>	<b>351-510-014</b>	<b>014</b>	123,0	114,15	15,8	55,0	88,0	80,0	25,0
<b>361-510-015</b>	<b>351-510-015</b>	<b>015</b>	132,0	122,17	15,8	55,0	96,0	80,0	25,0
<b>361-510-016</b>	<b>351-510-016</b>	<b>016</b>	140,0	130,20	15,8	55,0	104,0	80,0	25,0
<b>361-510-017</b>	<b>351-510-017</b>	<b>017</b>	148,0	138,22	15,8	55,0	112,0	80,0	25,0

Teilung	3/8" x 7/32"	1/2" x 5/16	5/8" x 3/8"	3/4" x 7/16"	1" x 17,02 mm
Zahnkopfrundung r3	10	13	16	19	26
Breite der Rundung C	1	1,3	1,6	2	2,5
Zahnkranzbreite B1	5,3	7,2	9,1	11,1	16,2



# Hakon®-Spannsätze Baureihe 100



Diese Spannsätze werden normalerweise in kleinen Durchmesserbereichen von 18–50 mm eingesetzt und sind selbstzentrierend.

Toleranzen Welle/Bohrung h8/H8

## Wirkungsweise:

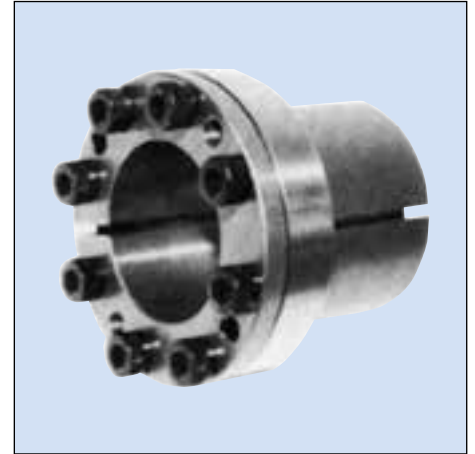
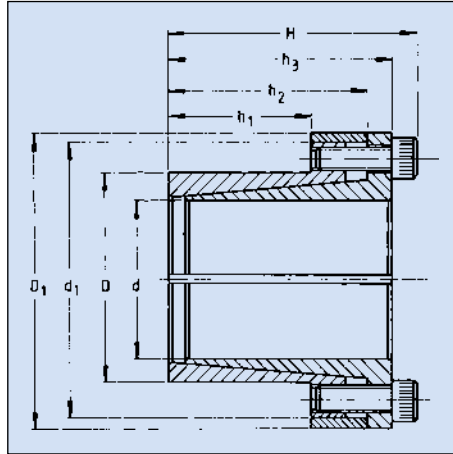
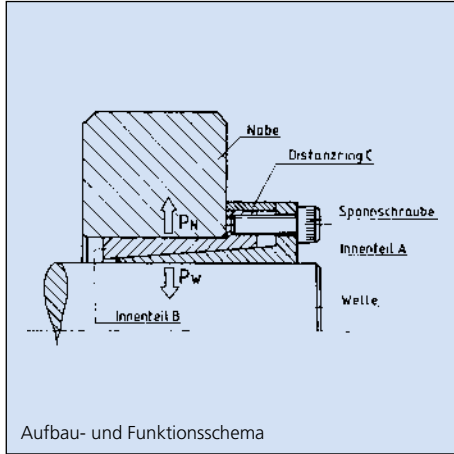
Die Spannsätze bestehen aus den beiden mit Spannschrauben verbundenen kegelförmigen Druckringen **A** und **B** und dem dazugehörigen geschlitzten Außenring **C**. Werden die Schrauben angezogen, so spreizen sich die Ringe **A** und **C** in radialer Richtung, bis diese an

Welle und Nabe anliegen. Durch Umlenken der axialen Schraubkräfte entsteht auf den Berührungsflächen an Welle und Nabe Pressung. Diese Kräfte und Welle ( $P_W$ ) und Nabe ( $P_N$ ) bewirken einen Haftwiderstand, mit dem sowohl radiale als auch axiale Kräfte übertragen werden. Die Größe der Kraft ist von dem Anzugsmoment ( $Md$ ) jeder Schraube und dem Winkel ( $\beta$ ) abhängig.

## Abmessungen / Technische Daten

Artikel-Nr. Ketten Fuchs	Abmessungen in mm			Spannschrauben		Übertragungswerte			Gewicht kg		
	Größe d×D	H	h <sub>1</sub>	Anzahl Stück	Größe M	Md Nm	Mt Nm	F <sub>ax</sub> kN		P <sub>W</sub> N/mm <sup>2</sup>	P <sub>N</sub> N/mm <sup>2</sup>
100-1632	16×32	21,0	17,0	4	M4×14	5	82	9	150	75	0,070
100-1840	18×40	24,0	18,0	4	M6×16	17	211	23	240	108	0,125
100-1941	19×41	24,0	18,0	4	M6×16	17	223	23	228	106	0,125
100-2042	20×42	24,0	18,0	4	M6×16	17	235	23	216	103	0,130
100-2244	22×44	24,0	18,0	4	M6×16	17	258	23	197	98	0,140
100-2446	24×46	24,0	18,0	6	M6×16	17	423	35	270	141	0,150
100-2547	25×47	24,0	18,0	6	M6×16	17	440	35	260	138	0,160
100-2850	28×50	24,0	18,0	6	M6×16	17	493	35	232	130	0,170
100-3052	30×52	24,0	18,0	6	M6×16	17	528	35	216	125	0,175
100-3254	32×54	24,0	18,0	6	M6×16	17	564	35	203	120	0,185
100-3557	35×57	27,5	21,5	8	M6×18	17	822	47	207	127	0,250
100-3658	36×58	27,5	21,5	8	M6×18	17	845	47	201	125	0,250
100-3860	38×60	27,5	21,5	8	M6×18	17	892	47	191	121	0,260
100-4062	40×62	27,5	21,5	8	M6×18	17	939	47	181	117	0,270
100-4270	42×70	36,0	28,0	8	M8×22	41	1784	85	240	144	0,500
100-4573	45×73	36,0	28,0	8	M8×22	41	1911	85	224	138	0,520
100-4876	48×76	36,0	28,0	8	M8×22	41	2039	85	210	132	0,550
100-5078	50×78	36,0	28,0	8	M8×22	41	2124	85	201	129	0,570
100-5583	55×83	36,0	28,0	9	M8×22	41	2628	96	206	136	0,620
100-6088	60×88	36,0	28,0	9	M8×22	41	2867	96	189	129	0,650
100-6593	65×93	36,0	28,0	9	M8×22	41	3106	96	174	122	0,690
100-70105	70×105	45,0	35,0	9	M10×25	81	5287	151	204	136	1,200
100-75110	75×110	45,0	35,0	9	M10×25	81	5664	151	191	130	1,260
100-80115	80×115	45,0	35,0	9	M10×25	81	6042	151	179	124	1,350
100-85120	85×120	45,0	35,0	10	M10×25	81	7133	168	187	132	1,400
100-90125	90×125	45,0	35,0	10	M10×25	81	7553	168	177	127	1,460
100-100138	100×138	45,0	35,0	10	M10×25	81	8392	168	159	115	1,750

# Hakon®-Spannsätze Baureihe 110



## Aufbau und Wirkungsweise:

Die Spannsätze bestehen aus dem jeweils geschlitzten, konischen Innenring **A** und Außenring **B** und dem Distanzring **C**. Die beiden Kegelringe mit Bund sind durch Spannschrauben verbunden. Mit leichtem Handanzug der Spannschrauben bringt man den Innenringbund und den Distanzring C an der Nabenstirnseite zur Anlage. Damit wird eine genau fixierte axiale Position des Nabenteils erreicht. Sie verändert sich auch nicht bei weiterem Anzug der Spannschrauben. Welle und Nabenteil verspannen sich zentrisch durch Verschieben des Außenrings **B**.

Die übertragbaren axialen und radialen Kräfte sind von der Schraubenvorspannung, dem Haftwiderstand und dem Winkel (**B**) abhängig. Wird der Spannsatz entgegen der normalen Einbauart ohne den Distanzring eingesetzt, können höhere Drehmomente übertragen werden, die wir Ihnen auf Anfrage gerne mitteilen.

Diese Spannsätze sind besonders geeignet für Naben aus Kunststoff, Alu-Legierungen und Gusswerkstoffen die eine geringe Streckgrenze haben. Umgekehrt ist der Einsatz in Bauteilen aus Stahl mit geringen Außendurchmessern möglich. Selbstzentrierend

Toleranzen Welle/Bohrung h8/H8  
Durchmesser < 20 und > 100 auf Anfrage

## Abmessungen / Technische Daten

Artikel-Nr. Ketten Fuchs	Abmessungen in mm								Spannschrauben		Übertragungswerte				Gewicht kg
	Größe d×D	d <sub>1</sub>	D <sub>1</sub>	h <sub>1</sub>	h <sub>2</sub>	h <sub>3</sub>	H	Anzahl Stück	Größe M	M <sub>d</sub> Nm	Dreh- moment M <sub>t</sub> Nm	Axial- Kraft F <sub>ax</sub> kN	Flächen- Druck P <sub>w</sub> N/mm <sup>2</sup>	Flächen- Druck P <sub>N</sub> N/mm <sup>2</sup>	
110-0614	6×14	23,0	25,0	9,0	18,5	21,5	24,5	4	M3×12	2	15	5	243	104,0	0,030
110-0815	8×15	24,0	27,0	12,0	21,0	24,0	28,0	3	M4×12	5	29	7	192	102,0	0,051
110-0916	9×16	26,5	29,0	14,0	23,0	26,0	30,0	4	M4×12	5	43	10	195	110,0	0,056
110-1016	10×16	26,5	29,0	14,0	23,0	26,0	30,0	4	M4×12	5	48	10	178	110,0	0,058
110-1118	11×18	28,5	32,0	14,0	23,0	26,0	30,0	4	M4×12	5	53	10	160	98,0	0,062
110-1218	12×18	28,5	32,0	14,0	23,0	26,0	30,0	4	M4×12	5	58	10	146	98,0	0,068
110-1423	14×23	33,5	38,0	14,0	23,0	26,0	30,0	4	M4×12	5	68	10	146	76,0	0,103
110-1524	15×24	40,5	44,0	16,0	29,0	36,0	42,0	4	M6×18	15	145	19	205	128,0	0,213
110-1624	16×24	40,5	44,0	16,0	29,0	36,0	42,0	4	M6×18	15	154	19	192	128,0	0,265
110-1725	17×25	42,7	45,0	16,0	29,0	36,0	42,0	4	M6×18	15	164	19	181	123,0	0,300
110-1826	18×26	43,7	47,0	18,0	31,0	38,0	44,0	4	M6×18	17	197	22	172	119,0	0,225
110-1927	19×27	44,7	48,0	18,0	31,0	38,0	44,0	4	M6×18	17	208	22	163	115,0	0,232
110-2028	20×28	44,7	49,0	18,0	31,0	38,0	44,0	4	M6×18	17	219	22	155	111,0	0,238
110-2232	22×32	49,7	54,0	25,0	38,0	45,0	51,0	4	M6×18	17	241	22	101	70,0	0,323
110-2434	24×34	51,7	56,0	25,0	38,0	45,0	51,0	4	M6×18	17	263	22	93	66,0	0,339
110-2534	25×34	51,7	56,0	25,0	38,0	45,0	51,0	4	M6×18	17	274	22	89	66,0	0,328
110-2839	28×39	56,7	61,0	25,0	38,0	45,0	51,0	6	M6×18	17	460	33	119	86,0	0,405
110-3041	30×41	57,7	62,0	25,0	38,0	45,0	51,0	6	M6×18	17	492	33	111	82,0	0,408
110-3243	32×43	59,7	65,0	25,0	38,0	45,0	51,0	8	M6×18	17	700	44	139	104,0	0,453
110-3547	35×47	64,7	69,0	30,0	43,0	50,0	56,0	8	M6×18	17	766	44	106	79,0	0,533
110-3850	38×50	67,7	72,0	30,0	43,0	50,0	56,0	8	M6×18	17	832	44	98	74,0	0,570
110-4053	40×53	70,7	75,0	30,0	43,0	50,0	56,0	8	M6×18	17	875	44	93	70,0	0,681
110-4255	42×55	73,7	78,0	40,0	49,0	57,0	65,0	8	M8×22	41	1663	79	150	115,0	0,811
110-4559	45×59	80,0	85,0	40,0	57,0	65,0	73,0	8	M8×22	41	1781	79	112	85,0	1,030
110-4862	48×62	83,0	87,0	45,0	62,0	70,0	78,0	8	M8×22	41	1900	79	93	72,0	1,080
110-5065	50×65	86,0	92,0	45,0	62,0	70,0	78,0	10	M8×22	41	2474	99	112	86,0	1,260
110-5571	55×71	93,0	98,0	50,0	67,0	75,0	83,0	10	M8×22	41	2721	99	92	71,0	1,470

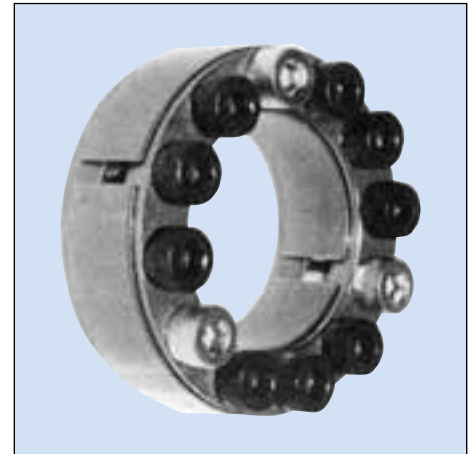
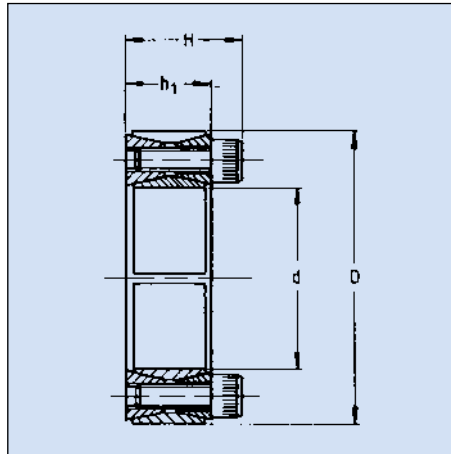
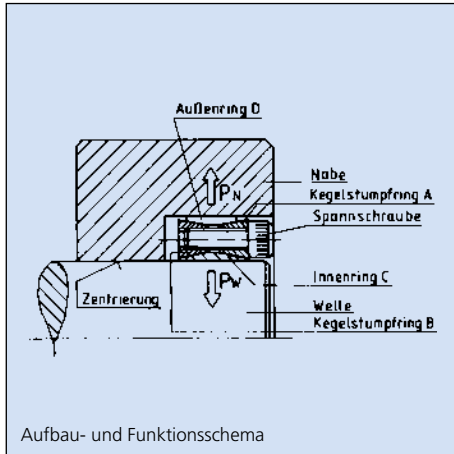
# Hakon®-Spannsätze Baureihe 110

## Abmessungen / Technische Daten

Artikel-Nr. Ketten Fuchs	Abmessungen in mm							Spannschrauben		Übertragungswerte				Gewicht kg	
	Größe d×D	d <sub>1</sub>	D <sub>1</sub>	h <sub>1</sub>	h <sub>2</sub>	h <sub>3</sub>	H	Anzahl Stück	Größe M	M <sub>d</sub> Nm	Dreh- moment M <sub>t</sub> Nm	Axial- Kraft F <sub>ax</sub> kN	Flächen- Druck P <sub>w</sub> N/mm <sup>2</sup>		Flächen- Druck P <sub>N</sub> N/mm <sup>2</sup>
<b>110-6077</b>	60×77	99,0	104,0	50,0	67,0	75,0	83,0	10	M8×22	41	2969	99	84	65,0	1,600
<b>110-6584</b>	65×84	106,0	111,0	50,0	67,0	75,0	83,0	10	M8×22	41	3216	99	78	60,0	1,890
<b>110-7090</b>	70×90	113,0	119,0	60,0	80,0	91,0	101,0	10	M10×25	83	5609	160	97	76,0	2,665
<b>110-7595</b>	75×95	121,0	126,0	60,0	80,0	91,0	101,0	10	M10×25	83	6010	160	91	72,0	2,900
<b>110-80100</b>	80×100	126,0	131,0	65,0	85,0	96,0	106,0	12	M10×25	83	7693	192	94	75,0	3,200
<b>110-85106</b>	85×106	132,0	137,0	65,0	85,0	96,0	106,0	12	M10×25	83	8174	192	89	71,0	3,500
<b>110-90112</b>	90×112	138,0	143,0	65,0	85,0	96,0	106,0	15	M10×25	83	10818	240	105	84,0	3,900
<b>110-95120</b>	95×120	147,9	153,0	65,0	85,0	96,0	106,0	15	M10×25	83	11419	240	99	78,0	4,400
<b>110-100125</b>	100×125	156,2	162,0	65,0	89,0	102,0	114,0	12	M12×35	145	13999	280	102	81,0	5,400
<b>110-110140</b>	110×140	169,0	174,0	70,0	94,0	107,0	119,0	12	M12×35	145	15399	280	93	73,0	6,800
<b>110-120155</b>	120×155	188,0	198,0	90,0	115,0	128,0	140,0	12	M12×35	145	16799	280	66	51,0	9,900
<b>110-130165</b>	130×165	198,0	208,0	90,0	115,0	128,0	140,0	16	M12×35	145	24265	373	81	64,0	9,500



# Hakon®-Spannsätze Baureihe 112



## Wirkungsweise:

Die Spannsätze bestehen aus den beiden mit Schrauben verbundenen kegelförmigen Druckringen **A** und **B** und dem dazugehörigen geschlitzten Innenring **C** und Außenring **D**. Werden die Schrauben angezogen, so spreizen sich diese Ringe in radialer Richtung, bis sie an Welle und Nabe anliegen. Durch Umlenken der axialen Schraubenkräfte entsteht auf den Berührungsflächen an Welle und Nabe Pressung. Diese Kräfte auf Welle ( $P_w$ ) und Nabe ( $P_n$ )

bewirken einen Haftwiderstand, mit dem sowohl radiale als auch axiale Kräfte übertragen werden. Die Größe der Kraft ist von dem Anzugsmoment ( $M_d$ ) jeder Schraube und dem Winkel ( $\beta$ ) abhängig.

Diese Spannsätze sind grundsätzlich in allen denkbaren Wellen-Naben-Verbindungen einsetzbar, die eine ausreichende Vorzentrierung haben, da Spannsatz nicht selbstzentrierend.

Toleranzen Welle/Bohrung h8/H8

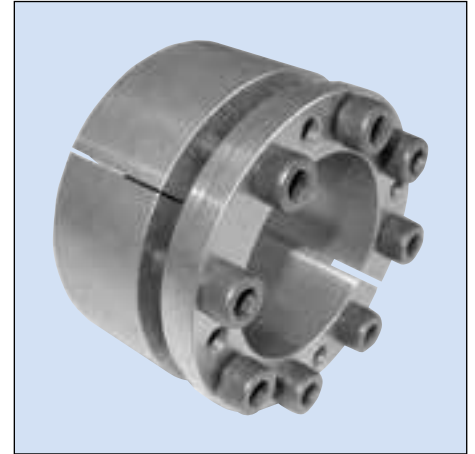
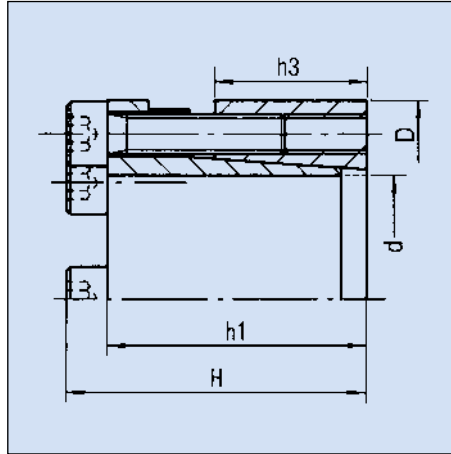
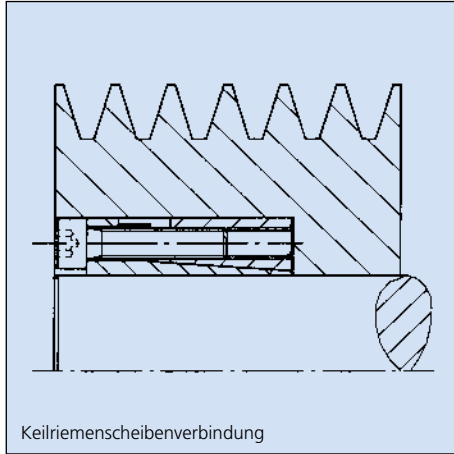
## Abmessungen / Technische Daten

Artikel-Nr. Ketten Fuchs	Abmessungen in mm			Anzahl Stück	Spannschrauben		Übertragungswerte				Gewicht kg
	Größe d x D	H	h <sub>1</sub>		Größe M	M <sub>d</sub> Nm	Dreh- moment M <sub>t</sub> Nm	Axial- kraft F <sub>ax</sub> kN	Flächen- druck P <sub>w</sub> N/mm <sup>2</sup>	Nabe P <sub>n</sub> N/mm <sup>2</sup>	
112-1747	17 x 47	26,0	20,0	8	M6 x 18	16	230	28	334	121	0,270
112-1847	18 x 47	26,0	20,0	8	M6 x 18	16	250	28	316	121	0,260
112-1947	19 x 47	26,0	20,0	8	M6 x 18	16	265	28	299	121	0,240
112-2047	20 x 47	26,0	20,0	8	M6 x 18	16	280	28	284	121	0,211
112-2247	22 x 47	26,0	20,0	8	M6 x 18	16	305	28	284	121	0,202
112-2450	24 x 50	26,0	20,0	8	M6 x 18	16	330	28	237	114	0,224
112-2550	25 x 50	26,0	20,0	8	M6 x 18	16	350	28	227	114	0,220
112-2855	28 x 55	26,0	20,0	12	M6 x 18	16	580	42	305	155	0,266
112-3055	30 x 55	26,0	20,0	12	M6 x 18	16	625	42	284	155	0,253
112-3260	32 x 60	26,0	20,0	12	M6 x 18	16	665	42	266	142	0,303
112-3560	35 x 60	26,0	20,0	12	M6 x 18	16	730	42	244	142	0,279
112-3865	38 x 65	26,0	20,0	15	M6 x 18	16	990	52	281	164	0,330
112-4065	40 x 65	26,0	20,0	15	M6 x 18	16	1050	52	266	164	0,313
112-4275	42 x 75	32,0	24,0	12	M8 x 22	38	1550	74	307	172	0,600
112-4575	45 x 75	32,0	24,0	12	M8 x 22	38	1650	74	287	172	0,526
112-4866	48 x 66	32,0	24,0	12	M8 x 22	38	1775	74	269	161	0,588
112-5080	50 x 80	32,0	24,0	12	M8 x 22	38	1850	74	258	161	0,566
112-5585	55 x 85	32,0	24,0	15	M8 x 22	38	2550	92	293	190	0,617
112-6090	60 x 90	32,0	24,0	15	M8 x 22	38	2780	92	269	179	0,658
112-6595	65 x 95	32,0	24,0	15	M8 x 22	38	3010	92	248	170	0,693
112-70110	70 x 110	38,0	28,0	15	M10 x 25	75	5110	146	303	193	1,250
112-75115	75 x 115	38,0	28,0	15	M10 x 25	75	5500	146	283	185	1,300
112-80120	80 x 120	38,0	28,0	15	M10 x 25	75	5850	146	265	177	1,370
112-85125	85 x 125	38,0	28,0	15	M10 x 25	75	6200	146	250	170	1,420
112-90130	90 x 130	38,0	28,0	15	M10 x 25	75	6570	146	236	163	1,490
112-95135	95 x 135	38,0	28,0	18	M10 x 25	75	8350	175	268	189	1,600
112-100145	100 x 145	45,0	33,0	15	M12 x 30	130	10500	211	283	195	2,100
112-110155	110 x 155	45,0	33,0	15	M12 x 30	130	11600	211	257	183	2,250
112-120165	120 x 165	45,0	33,0	16	M12 x 30	130	13500	225	252	183	2,450

## Abmessungen / Technische Daten

Artikel-Nr. Ketten Fuchs	Abmessungen in mm			Spannschrauben		Übertragungswerte				Gewicht kg	
	Größe d×D	H	h <sub>1</sub>	Anzahl Stück	Größe M	M <sub>d</sub> Nm	Dreh- moment M <sub>t</sub> Nm	Axial- Kraft F <sub>ax</sub> kN	Flächen- Druck P <sub>w</sub> N/mm <sup>2</sup>		Nabe P <sub>N</sub> N/mm <sup>2</sup>
<b>112-130180</b>	130×180	50,0	38,0	20	M12×35	130	18300	281	222	160	3,500
<b>112-140190</b>	140×190	50,0	38,0	22	M12×35	130	21650	309	227	167	3,800
<b>112-150200</b>	150×200	50,0	38,0	24	M12×35	130	25300	337	231	173	4,000
<b>112-160210</b>	160×210	50,0	38,0	26	M12×35	130	29250	366	235	179	4,300
<b>112-170225</b>	170×225	58,0	44,0	22	M14×40	200	34700	408	220	166	5,780
<b>112-180235</b>	180×235	58,0	44,0	24	M14×40	200	40100	445	227	174	6,000
<b>112-190250</b>	190×250	66,0	52,0	28	M14×45	200	49300	519	207	158	8,200
<b>112-200260</b>	200×260	66,0	52,0	30	M14×45	200	55600	556	211	162	8,700
<b>112-220285</b>	220×285	72,0	56,0	26	M16×50	300	69600	633	201	155	11,220
<b>112-240305</b>	240×305	72,0	56,0	30	M16×50	300	87600	730	212	167	12,200
<b>112-260325</b>	260×325	72,0	56,0	34	M16×50	300	108000	827	222	178	13,000
<b>112-280355</b>	280×355	84,0	66,0	32	M18×60	410	132500	946	197	155	19,700
<b>112-300375</b>	300×375	84,0	66,0	36	M18×60	410	159600	1064	206	165	21,000
<b>112-320405</b>	320×405	98,0	78,0	36	M20×70	590	220500	1378	209	165	29,600
<b>112-340425</b>	340×425	98,0	78,0	36	M20×70	590	234500	1378	197	157	31,100
<b>112-360455</b>	360×455	112,0	90,0	36	M22×80	790	302000	1678	194	153	42,200
<b>112-380475</b>	380×475	112,0	90,0	36	M22×80	790	319000	1678	183	147	44,000
<b>112-400495</b>	400×495	112,0	90,0	36	M22×80	790	335500	1678	174	141	46,000
<b>112-420515</b>	420×515	112,0	90,0	40	M22×80	790	390000	1864	184	150	50,000
<b>112-440545</b>	440×545	126,0	102,0	40	M24×90	1050	489000	2271	188	152	65,000
<b>112-460565</b>	460×565	126,0	102,0	40	M24×90	1050	510000	2271	180	146	67,000
<b>112-480585</b>	480×585	126,0	102,0	42	M24×90	1050	560000	2384	181	148	71,000
<b>112-500605</b>	500×605	126,0	102,0	44	M24×90	1050	610000	2498	182	150	73,000

# Hakon®-Spannsätze Baureihe 131



## Aufbau und Wirkungsweise:

Die Baureihe 131 besteht aus einem geschlitzten Innenring und einem geschlitzten Außenring. Bezogen auf die Kosten kann das höchste Drehmoment erreicht werden.

## Anwendungsbereich:

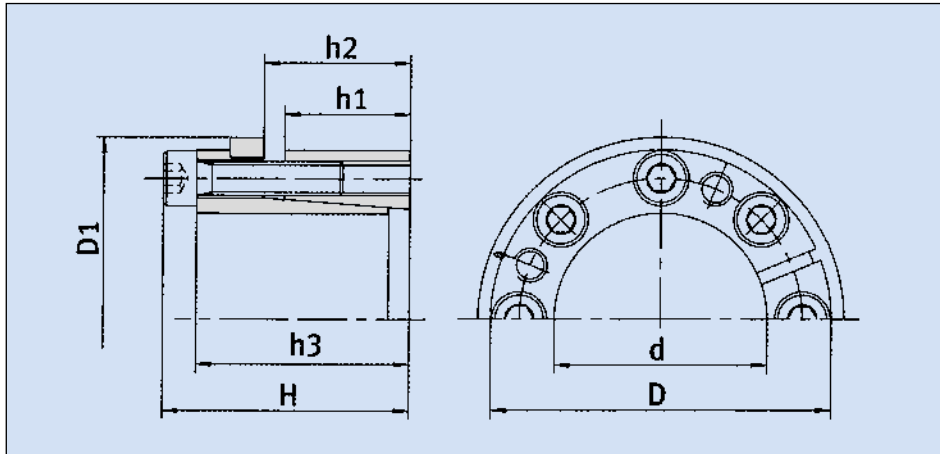
Universalspannsatz der hauptsächlich in den Durchmessergrößen von 20 bis 100 mm eingebaut wird. Er verbindet Wellen mit Kupplungen, Laufräder, Kettenräder, Keilriemenscheiben oder Förderbandtrommeln.

Toleranzen Welle/Bohrung h8/H8

## Abmessungen / Technische Daten

Artikel-Nr. Ketten Fuchs	Abmessungen in mm				Spannschrauben	Übertragungswerte							Gewicht kg
	Größe d×D	H	h <sub>1</sub>	h <sub>3</sub>		Anzahl Stück	Größe M	M <sub>d</sub> Nm	Dreh- moment M <sub>t</sub> Nm	Axial- Kraft F <sub>ax</sub> kN	Flächen- Welle P <sub>w</sub> N/mm <sup>2</sup>	Nabe P <sub>N</sub> N/mm <sup>2</sup>	
131-1847	18×47	48,0	42,0	26,0	6	M6×25	17	494	55	328	125	0,45	
131-1947	19×47	48,0	42,0	26,0	6	M6×25	17	522	55	310	125	0,42	
131-2047	20×47	48,0	42,0	26,0	6	M6×25	17	549	55	295	125	0,39	
131-2247	22×47	48,0	42,0	26,0	6	M6×25	17	604	55	268	125	0,36	
131-2450	24×50	48,0	42,0	26,0	6	M6×25	17	659	55	246	118	0,41	
131-2550	25×50	48,0	42,0	26,0	6	M6×25	17	686	55	236	118	0,40	
131-2855	28×55	48,0	42,0	26,0	6	M6×25	17	769	55	211	107	0,48	
131-3055	30×55	48,0	42,0	26,0	6	M6×25	17	824	55	197	107	0,49	
131-3260	32×60	48,0	42,0	26,0	8	M6×25	17	1172	73	246	131	0,55	
131-3560	35×60	48,0	42,0	26,0	8	M6×25	17	1281	73	225	131	0,51	
131-3865	38×65	48,0	42,0	26,0	8	M6×25	17	1391	73	207	121	0,60	
131-4065	40×65	48,0	42,0	26,0	8	M6×25	17	1464	73	197	121	0,57	
131-4275	42×75	58,0	50,0	30,0	6	M8×30	41	2086	99	220	123	1,02	
131-4575	45×75	58,0	50,0	30,0	6	M8×30	41	2235	99	205	123	0,98	
131-4880	48×80	58,0	50,0	30,0	8	M8×30	41	3179	132	257	154	1,09	
131-5080	50×80	58,0	50,0	30,0	8	M8×30	41	3311	132	247	154	1,05	
131-5585	55×85	58,0	50,0	30,0	8	M8×30	41	3642	132	224	145	1,12	
131-6090	60×90	58,0	50,0	30,0	8	M8×30	41	3973	132	205	137	1,21	
131-6595	65×95	58,0	50,0	30,0	8	M8×30	41	4304	132	190	130	1,29	
131-70110	70×110	70,0	60,0	40,0	8	M10×30	83	7507	214	214	136	2,30	
131-75115	75×115	70,0	60,0	40,0	8	M10×30	83	8043	214	200	130	2,45	
131-80120	80×120	70,0	60,0	40,0	8	M10×30	83	8580	214	187	125	2,59	
131-85125	85×125	70,0	60,0	40,0	10	M10×30	83	11395	268	220	150	2,66	
131-90130	90×130	70,0	60,0	40,0	10	M10×30	83	12065	268	208	144	2,83	
131-95135	95×135	70,0	60,0	40,0	10	M10×30	83	12736	268	197	139	2,96	
131-100145	100×145	80,0	68,0	45,0	8	M12×35	138	14859	297	184	127	3,94	
131-110155	110×155	80,0	68,0	45,0	8	M12×35	138	16345	297	168	119	4,25	
131-120165	120×165	80,0	68,0	45,0	10	M12×35	138	22289	371	192	140	4,55	
131-130180	130×180	80,0	68,0	45,0	12	M12×35	138	28976	446	213	154	5,50	
131-140190	140×190	90,0	76,0	50,0	10	M14×40	210	32133	459	193	142	6,60	
131-150200	150×200	90,0	76,0	50,0	12	M14×40	210	41314	551	216	162	7,25	
131-160210	160×210	90,0	76,0	50,0	12	M14×40	210	44068	551	203	155	7,90	
131-170225	170×225	90,0	76,0	50,0	14	M14×40	210	54626	643	223	168	8,60	
131-180235	180×235	90,0	76,0	50,0	14	M14×40	210	57840	643	210	161	9,40	
131-190250	190×250	90,0	76,0	50,0	15	M14×40	210	65414	689	214	162	10,20	
131-200260	200×260	90,0	76,0	50,0	15	M14×40	210	68857	689	203	156	11,10	

# Hakon®-Spannsätze Baureihe 132



Baugleich mit BR 131

Zusätzlich mit Anschlagring zur axialen Fixierung der Nabe.

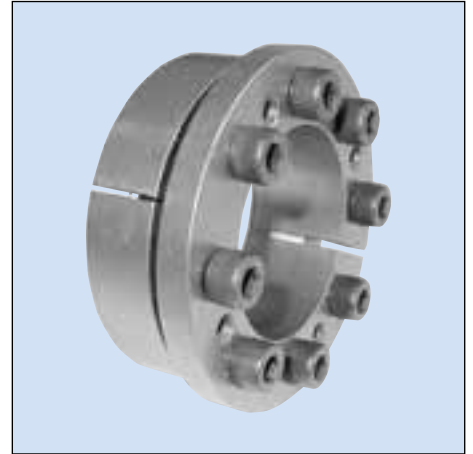
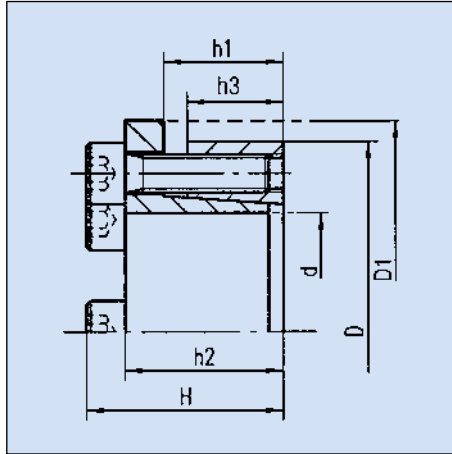
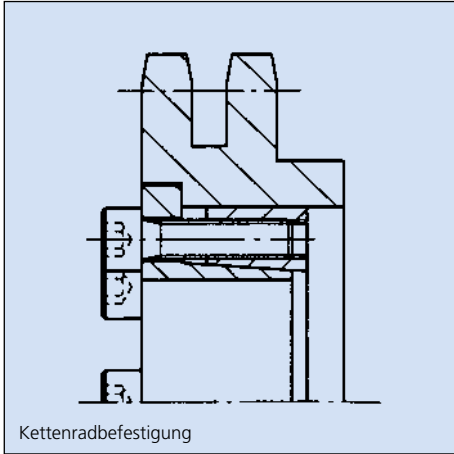
Kennzeichen:

- Selbstzentrierend
- Axiale Fixierung der Nabe während der Montage (Anschlagring auch einzeln lieferbar)

## Abmessungen / Technische Daten

Artikel-Nr. Ketten Fuchs	Abmessungen in mm						Anzahl Stück	Spannschrauben		Dreh- moment $M_t$ Nm	Übertragungswerte			Gewicht kg
	Größe $d \times D$	$D_1$	$h_1$	$h_2$	$h_3$	H		Größe M	$M_d$ Nm		Axial- Kraft $F_{ax}$ kN	Flächen- Druck $P_{VV}$ N/mm <sup>2</sup>	Nabe $P_N$ N/mm <sup>2</sup>	
132-1847	18×47	53,0	26,0	31,0	42,0	48,0	6	M6×25	17	303	33	201	77	0,48
132-1947	19×47	53,0	26,0	31,0	42,0	48,0	6	M6×25	17	320	33	191	77	0,45
132-2047	20×47	53,0	26,0	31,0	42,0	48,0	6	M6×25	17	337	33	181	77	0,42
132-2247	22×47	53,0	26,0	31,0	42,0	48,0	6	M6×25	17	371	33	165	77	0,40
132-2450	24×50	56,0	26,0	31,0	42,0	48,0	6	M6×25	17	405	33	151	72	0,44
132-2550	25×50	56,0	26,0	31,0	42,0	48,0	6	M6×25	17	421	33	145	72	0,43
132-2855	28×55	61,0	26,0	31,0	42,0	48,0	6	M6×25	17	472	33	129	66	0,52
132-3055	30×55	61,0	26,0	31,0	42,0	48,0	6	M6×25	17	506	33	121	66	0,52
132-3260	32×60	66,0	26,0	31,0	42,0	48,0	8	M6×25	17	719	44	151	80	0,59
132-3560	35×60	66,0	26,0	31,0	42,0	48,0	8	M6×25	17	787	44	138	80	0,55
132-3865	38×65	71,0	26,0	31,0	42,0	48,0	8	M6×25	17	854	44	127	74	0,64
132-4065	40×65	71,0	26,0	31,0	42,0	48,0	8	M6×25	17	899	44	121	74	0,61
132-4275	42×75	81,0	30,0	36,0	50,0	58,0	6	M8×30	41	1280	60	135	76	1,09
132-4575	45×75	81,0	30,0	36,0	50,0	58,0	6	M8×30	41	1372	60	126	76	1,03
132-4880	48×80	86,0	30,0	36,0	50,0	58,0	8	M8×30	41	1951	80	158	95	1,17
132-5080	50×80	86,0	30,0	36,0	50,0	58,0	8	M8×30	41	2033	80	151	95	1,12
132-5585	55×85	91,0	30,0	36,0	50,0	58,0	8	M8×30	41	2236	80	138	89	1,20
132-6090	60×90	96,0	30,0	36,0	50,0	58,0	8	M8×30	41	2439	80	126	84	1,29
132-6595	65×95	101,0	30,0	36,0	50,0	58,0	8	M8×30	41	2642	80	116	80	1,38
132-70110	70×110	119,0	40,0	46,0	60,0	70,0	8	M10×30	83	4608	130	131	84	2,47
132-75115	75×115	124,0	40,0	46,0	60,0	70,0	8	M10×30	83	4937	130	123	80	2,59
132-80120	80×120	129,0	40,0	46,0	60,0	70,0	8	M10×30	83	5267	130	115	77	2,73
132-85125	85×125	134,0	40,0	46,0	60,0	70,0	10	M10×30	83	6995	163	135	92	2,81
132-90130	90×130	139,0	40,0	46,0	60,0	70,0	10	M10×30	83	7406	163	128	88	2,98
132-95135	95×135	144,0	40,0	46,0	60,0	70,0	10	M10×30	83	7818	163	121	85	3,12
132-100145	100×145	155,0	45,0	52,0	68,0	80,0	8	M12×35	145	9584	190	119	82	4,16
132-110155	110×155	165,0	45,0	52,0	68,0	80,0	8	M12×35	145	10543	190	108	77	4,51
132-120165	120×165	175,0	45,0	52,0	68,0	80,0	10	M12×35	145	14376	237	124	90	4,86
132-130180	130×180	188,0	45,0	52,0	68,0	80,0	12	M12×35	145	18689	284	137	99	5,87
132-140190	140×190	199,0	50,0	58,5	76,0	90,0	10	M14×40	230	22804	322	130	96	6,93
132-150200	150×200	209,0	50,0	58,5	76,0	90,0	12	M14×40	230	29319	387	146	109	7,65
132-160210	160×210	219,0	50,0	58,5	76,0	90,0	12	M14×40	230	31274	387	136	104	8,38
132-170225	170×225	234,0	50,0	58,5	76,0	90,0	14	M14×40	230	38766	451	150	113	9,17
132-180235	180×235	244,0	50,0	58,5	76,0	90,0	14	M14×40	230	41047	451	141	108	10,08
132-190250	190×250	259,0	50,0	58,5	76,0	90,0	15	M14×40	230	46422	484	144	109	11,02
132-200260	200×260	269,0	50,0	58,5	76,0	90,0	15	M14×40	230	48865	484	136	105	12,10

# Hakon®-Spannsätze Baureihe 136



## Wirkungsweise:

Die Baureihe 136 hat einen Anschlagflansch mit dem die Nabe axial festgelegt wird. Hierdurch wird eine schnelle Montage ermöglicht und verhindert, dass die vorgesehene Nabenposition beim Anziehen der Spannschrauben verschoben wird.

## Anwendungsbereich:

Diese Spannsätze werden oft in Kettenrädern, Kurvenscheiben, Zahnradern und Laufrädern montiert, die eine kurze Baulänge besitzen und keine Zentrierung zulassen.

Toleranzen Welle/Bohrung h8/H8

## Abmessungen / Technische Daten

Artikel-Nr. Ketten Fuchs	Abmessungen in mm						Anzahl Stück	Größe M	M <sub>d</sub> Nm	Übertragungswerte				Gewicht kg
	Größe d×D	D <sub>1</sub>	h <sub>1</sub>	h <sub>2</sub>	h <sub>3</sub>	H				Dreh- moment M <sub>t</sub> Nm	Axial- Kraft F <sub>ax</sub> kN	Flächen- Druckung Welle P <sub>w</sub> N/mm <sup>2</sup>	Nabe P <sub>N</sub> N/mm <sup>2</sup>	
136-1428	14×28	32,0	25,0	17,0	21,0	14,0	4	M4×14	5	68	10	141	71	0,07
136-1528	15×28	32,0	25,0	17,0	21,0	14,0	4	M4×14	5	73	10	132	71	0,06
136-1632	16×32	37,0	26,0	18,0	22,0	14,0	4	M4×14	5	78	10	124	62	0,09
136-1847	18×47	53,0	34,0	22,0	28,0	17,0	6	M6×25	17	297	33	308	118	0,34
136-1947	19×47	53,0	34,0	22,0	28,0	17,0	6	M6×25	17	314	33	291	118	0,32
136-2047	20×47	53,0	34,0	22,0	28,0	17,0	6	M6×25	17	330	33	277	118	0,30
136-2247	22×47	53,0	34,0	22,0	28,0	17,0	6	M6×25	17	363	33	252	118	0,27
136-2450	24×50	56,0	34,0	22,0	28,0	17,0	6	M6×25	17	396	33	231	111	0,31
136-2550	25×50	56,0	34,0	22,0	28,0	17,0	6	M6×25	17	413	33	221	111	0,30
136-2855	28×55	61,4	34,0	22,0	28,0	17,0	6	M6×25	17	462	33	198	101	0,36
136-3055	30×55	61,4	34,0	22,0	28,0	17,0	6	M6×25	17	495	33	185	101	0,34
136-3260	32×60	67,0	34,0	22,0	28,0	17,0	8	M6×25	17	704	44	231	123	0,42
136-3560	35×60	67,0	34,0	22,0	28,0	17,0	8	M6×25	17	770	44	211	123	0,39
136-3865	38×65	72,0	34,0	22,0	28,0	17,0	8	M6×25	17	836	44	194	114	0,45
136-4065	40×65	72,0	34,0	22,0	28,0	17,0	8	M6×25	17	880	44	185	114	0,43
136-4275	42×75	84,0	41,5	24,0	33,5	20,0	8	M8×25	41	1671	80	270	151	0,78
136-4575	45×75	84,0	41,5	24,0	33,5	20,0	8	M8×25	41	1791	80	252	151	0,74
136-4880	48×80	89,0	41,5	24,0	33,5	20,0	8	M8×25	41	1910	80	236	142	0,82
136-5080	50×80	89,0	41,5	24,0	33,5	20,0	8	M8×25	41	1990	80	227	142	0,76
136-5585	55×85	94,0	41,5	24,0	33,5	20,0	8	M8×25	41	2189	80	206	134	0,86
136-6090	60×90	99,0	41,5	24,0	33,5	20,0	8	M8×25	41	2388	80	189	126	0,93
136-6595	65×95	104,0	41,5	24,0	33,5	20,0	8	M8×25	41	2587	80	175	119	0,97
136-70110	70×110	119,0	50,0	30,0	40,0	24,0	8	M10×30	83	4511	129	219	139	1,72
136-75115	75×115	124,0	50,0	30,0	40,0	24,0	8	M10×30	83	4834	129	204	133	1,82
136-80120	80×120	129,0	50,0	30,0	40,0	24,0	8	M10×30	83	5156	129	191	128	1,90
136-85125	85×125	134,0	50,0	30,0	40,0	24,0	10	M10×30	83	6848	161	225	153	1,97
136-90130	90×130	139,0	50,0	30,0	40,0	24,0	10	M10×30	83	7250	161	213	147	2,10
136-95135	95×135	144,0	50,0	30,0	40,0	24,0	10	M10×30	83	7653	161	202	142	2,30
136-100145	100×145	154,0	56,0	31,0	44,0	26,0	8	M12×30	145	9382	188	206	142	2,80
136-110155	110×155	164,0	56,0	31,0	44,0	26,0	8	M12×30	145	10321	188	187	133	3,02
136-120165	120×165	174,0	56,0	31,0	44,0	26,0	9	M12×30	145	12666	211	193	140	3,28

# Hakon®-Spannsätze Baureihe 136

## Abmessungen / Technische Daten

Artikel-Nr. Ketten Fuchs	Abmessungen in mm						Spannschrauben			Übertragungswerte				Gewicht kg
	Größe d×D	D <sub>1</sub>	h <sub>1</sub>	h <sub>2</sub>	h <sub>3</sub>	H	Anzahl Stück	Größe M	M <sub>d</sub> Nm	Dreh- moment M <sub>t</sub> Nm	Axial- Kraft F <sub>ax</sub> kN	Flächenpressung Welle P <sub>w</sub> N/mm <sup>2</sup>	Flächenpressung Nabe P <sub>N</sub> N/mm <sup>2</sup>	
<b>136-130180</b>	130×180	189,0	64,0	39,0	52,0	34,0	12	M12×30	145	18296	281	182	131	4,60
<b>136-140190</b>	140×190	199,0	68,0	39,0	54,0	34,0	9	M14×40	230	20091	287	172	127	4,98
<b>136-150200</b>	150×200	209,0	68,0	39,0	54,0	34,0	10	M14×40	230	23918	319	178	134	5,20
<b>136-160210</b>	160×210	219,0	68,0	39,0	54,0	34,0	12	M14×40	230	30615	383	201	153	5,60
<b>136-170225</b>	170×225	234,0	78,0	49,0	64,0	44,0	12	M14×40	230	32529	383	146	110	7,70
<b>136-180235</b>	180×235	244,0	78,0	49,0	64,0	44,0	12	M14×40	230	34442	383	138	106	8,50
<b>136-190250</b>	190×250	259,0	78,0	49,0	64,0	44,0	15	M14×40	230	45445	478	163	124	9,50
<b>136-200260</b>	200×260	269,0	78,0	49,0	64,0	44,0	15	M14×40	230	47836	478	155	119	9,60



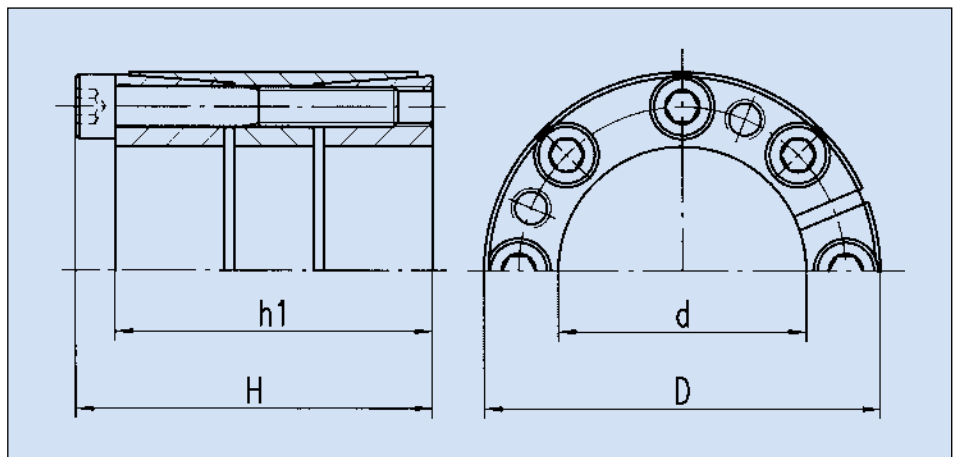
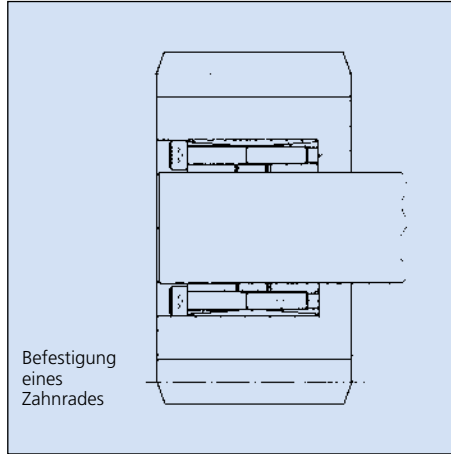
# Hakon®-Spannsätze Baureihe 145

## Wirkungsweise:

Der dreiteilige Spannsatz ist selbstzentrierend, durch seinen konstruktiven Aufbau wird die Nabe bereits während der Montage axial fixiert. Das Element ist selbsthemmend und wird durch integrierte Abdrückgewinde demontiert. Die Baureihe 145 gibt es auf Wunsch auch in einer kürzeren Version.

## Anwendungsbereich:

Das Element ist für die Übertragung höchster Momente und Kräfte ausgelegt und erzeugt im Verhältnis zu den Übertragungswerten geringe Flächenpressungen auf Welle und Nabe. Sehr gute Eigenschaften bei auftretenden Biegemomenten ermöglichen den Einsatz zur Befestigung von Trommeln mit gegenüberliegend angeordneten Elementen sowie langen und schweren Naben. Die Baureihe 145 ist für Wellendurchmesser von 20 mm bis 600 mm vorgesehen.



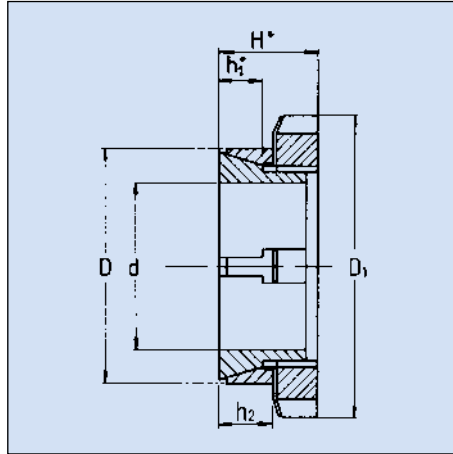
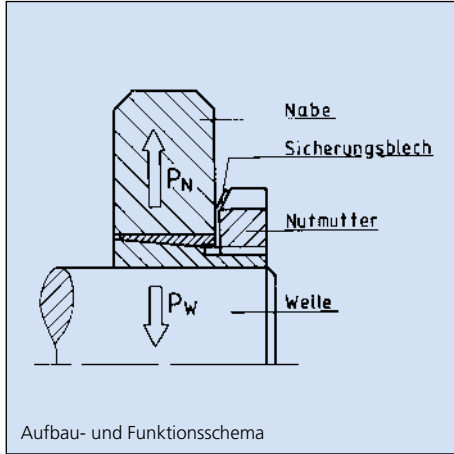
## Abmessungen / Technische Daten

Artikel-Nr. Ketten Fuchs	Abmessungen in mm			Spannschrauben		Übertragungswerte				Gewicht kg	
	Größe d×D	H	h <sub>1</sub>	Anzahl Stück	Größe M	M <sub>d</sub> Nm	Dreh- moment M <sub>t</sub> Nm	Axial- Kraft F <sub>ax</sub> kN	Flächenpressung Welle P <sub>w</sub> N/mm <sup>2</sup>		Nabe P <sub>N</sub> N/mm <sup>2</sup>
145-2550	25×50	51,0	45,0	6	M6×35	17	790	63	193	97	0,410
145-3055	30×55	51,0	45,0	8	M6×35	17	1263	84	215	117	0,466
145-3560	35×60	51,0	45,0	8	M6×35	17	1474	84	184	107	0,527
145-4065	40×65	51,0	45,0	10	M6×35	17	2105	105	201	124	0,580
145-4575	45×75	51,0	45,0	8	M8×35	41	3427	152	259	155	0,808
145-5080	50×80	72,0	64,0	8	M8×55	41	3808	152	197	123	1,258
145-5585	55×85	72,0	64,0	8	M8×55	41	4189	152	179	116	1,357
145-6090	60×90	72,0	64,0	10	M8×55	41	5712	190	206	137	1,438
145-6595	65×95	72,0	64,0	10	M8×55	41	6188	190	190	130	1,543
145-70110	70×110	88,0	78,0	10	M10×60	83	10793	308	234	149	2,852
145-75115	75×115	88,0	78,0	10	M10×60	83	11564	308	219	143	2,960
145-80120	80×120	88,0	78,0	12	M10×60	83	14802	370	246	164	3,100
145-85125	85×125	88,0	78,0	12	M10×60	83	15727	370	232	158	3,300
145-90130	90×130	88,0	78,0	12	M10×60	83	16652	370	219	151	3,460
145-95135	95×135	88,0	78,0	12	M10×60	83	17578	370	207	146	3,880
145-100145	100×145	112,0	100,0	12	M12×80	145	26937	539	229	158	5,550
145-110155	110×155	112,0	100,0	12	M12×80	145	29630	539	209	148	6,050
145-120165	120×165	112,0	100,0	14	M12×80	145	37711	629	223	162	6,450
145-130180	130×180	130,0	116,0	12	M14×90	230	47610	732	205	148	10,100
145-140190	140×190	130,0	116,0	14	M14×90	230	59818	855	222	163	10,500

## Abmessungen / Technische Daten

Artikel-Nr. Ketten Fuchs	Abmessungen in mm			Spannschrauben		Übertragungswerte				Gewicht kg	
	Größe d×D	H	h <sub>1</sub>	Anzahl Stück	Größe M	M <sub>d</sub> Nm	Dreh- moment M <sub>t</sub> Nm	Axial- Kraft F <sub>ax</sub> kN	Flächen- Druck P <sub>w</sub> N/mm <sup>2</sup>		Nabe P <sub>N</sub> N/mm <sup>2</sup>
<b>145-150200</b>	150×200	130,0	116,0	15	M14×90	230	68668	916	222	166	11,000
<b>145-160210</b>	160×210	130,0	116,0	16	M14×90	230	78129	977	222	169	12,000
<b>145-170225</b>	170×225	162,0	146,0	14	M16×110	355	98098	1154	195	147	17,000
<b>145-180235</b>	180×235	162,0	146,0	16	M16×110	355	118707	1319	210	161	18,400
<b>145-190250</b>	190×250	162,0	146,0	16	M16×110	355	125302	1319	199	151	21,400
<b>145-200260</b>	200×260	162,0	146,0	16	M16×110	355	131896	1319	189	145	21,800
<b>145-220285</b>	220×285	162,0	146,0	20	M16×110	355	181357	1649	215	166	26,590
<b>145-240305</b>	240×305	162,0	146,0	22	M16×110	355	217629	1814	217	170	28,700
<b>145-260325</b>	260×325	162,0	146,0	21	M16×110	355	225048	1731	191	153	31,230
<b>145-280355</b>	280×355	197,0	177,0	18	M20×130	690	323016	2307	186	147	46,770
<b>145-300375</b>	300×375	197,0	177,0	20	M20×130	690	384543	2564	193	154	49,720
<b>145-320405</b>	320×405	197,0	177,0	21	M20×130	690	430688	2692	190	150	60,520
<b>145-340425</b>	340×425	197,0	177,0	22	M20×130	690	479397	2820	187	150	63,860
<b>145-360455</b>	360×455	225,0	203,0	21	M22×130	930	593686	3298	180	142	86,780
<b>145-380475</b>	380×475	225,0	203,0	22	M22×130	930	656509	3455	178	143	91,040
<b>145-400495</b>	400×495	225,0	203,0	24	M22×130	930	753886	3769	185	149	95,300

# Hakon®-Spannsätze Baureihe 150



## Wirkungsweise:

Diese Spannsätze bestehen aus einem Innenring **A** und einem Außenring **B** sowie der Spannmutter **C** mit Sicherungsblech **D**.  
Nach Anlage der Spannmutter mit Sicherungsblech, verschieben sich die beiden geschlitzten Kegelringe ge-

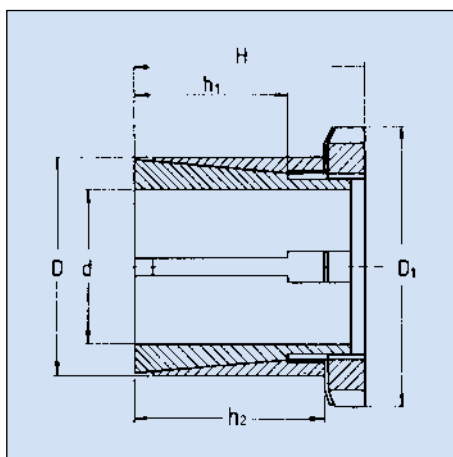
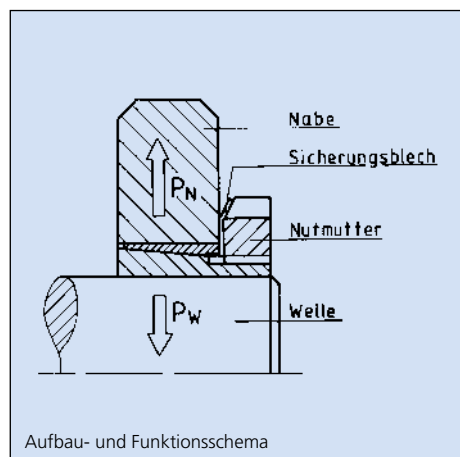
geneinander und werden so an den Berührungsflächen von Nabenteil und Welle verspannt. Die dabei entstehende Flächenpressung erzeugt einen Haltwiderstand, der die axialen und radialen Kräfte überträgt.  
Diese Spannsätze werden in einfachen Antrieben im Bereich der Fördertechnik eingebaut. (Kettenradscheiben, Laufrollen oder Förderbandrollen).

Toleranzen Welle/Bohrung h8/H8 8

## Abmessungen / Technische Daten

Artikel-Nr. Ketten Fuchs	Abmessungen in mm					Spannschrauben		Übertragungswerte				Gewicht kg
	Größe d×D	D1	H	h1	h2	Größe M	M <sub>d</sub> Nm	Drehmoment M <sub>t</sub> Nm	Axialkraft F <sub>ax</sub> kN	Flächenpressung Welle P <sub>w</sub> N/mm <sup>2</sup>	Flächenpressung Nabe P <sub>N</sub> N/mm <sup>2</sup>	
150-1425	14×25	32,0	16,5	6,5	8,5	M20×1	96	64	9	265	148	0,513
150-1525	15×25	32,0	16,5	6,5	8,5	M20×1	79	57	8	206	124	0,477
150-1625	16×25	32,0	16,5	6,5	8,5	M20×1	61	48	6	155	99	0,443
150-1725	17×25	32,0	16,5	6,5	8,5	M20×1	33	43	5	121	82	0,424
150-1830	18×30	38,0	17,0	7,0	8,5	M25×1,5	166	116	13	272	163	0,804
150-1930	19×30	38,0	17,0	7,0	8,5	M25×1,5	140	98	10	206	130	0,750
150-2030	20×30	38,0	17,0	7,0	8,5	M25×1,5	112	86	9	163	109	0,690
150-2235	22×35	45,0	17,0	7,0	8,5	M30×1,5	284	163	15	255	160	1,008
150-2435	24×35	45,0	17,0	7,0	8,5	M30×1,5	206	125	10	165	113	0,944
150-2535	25×35	45,0	17,0	7,0	8,5	M30×1,5	164	95	8	116	83	0,897
150-2840	28×40	52,0	20,0	8,0	10,0	M35×1,5	341	202	14	171	120	1,367
150-3040	30×40	52,0	20,0	8,0	10,0	M35×1,5	226	173	12	128	96	1,168
150-3245	32×45	58,0	22,0	9,0	11,0	M40×1,5	524	348	22	201	143	1,916
150-3545	35×45	58,0	22,0	9,0	11,0	M40×1,5	298	251	14	121	94	1,643
150-3850	38×50	65,0	23,0	9,0	11,0	M45×1,5	577	362	19	148	112	2,257
150-4050	40×50	65,0	23,0	9,0	11,0	M45×1,5	379	296	15	109	87	2,281
150-4255	42×55	70,0	25,5	10,0	11,0	M50×1,5	833	532	25	160	122	3,081
150-4555	45×55	70,0	25,5	10,0	11,0	M50×1,5	469	387	17	101	83	2,669
150-4860	48×60	75,0	25,5	10,0	11,0	M55×2	797	609	25	140	112	2,975
150-5060	50×60	75,0	25,5	10,0	11,0	M55×2	495	439	18	93	78	2,814
150-5565	55×65	80,0	28,5	12,0	14,0	M60×2	592	545	20	80	67	3,319
150-6070	60×70	85,0	29,5	12,0	14,0	M65×2	697	792	26	97	83	3,848

# Hakon®-Spannsätze Baureihe 151



## Wirkungsweise:

Diese Spannsätze bestehen aus einem Innenring **A** und einem Außenring **B** sowie der Spannmutter **C** mit Sicherungsblech **D**.

Nach Anlage der Spannmutter mit Sicherungsblech, verschieben sich die beiden geschlitzten Kegelringe ge-

geneinander und werden so an den Berührungsflächen von Nabenteil und Welle verspannt. Die dabei entstehende Flächenpressung erzeugt einen Haltwiderstand, der die axialen und radialen Kräfte überträgt.

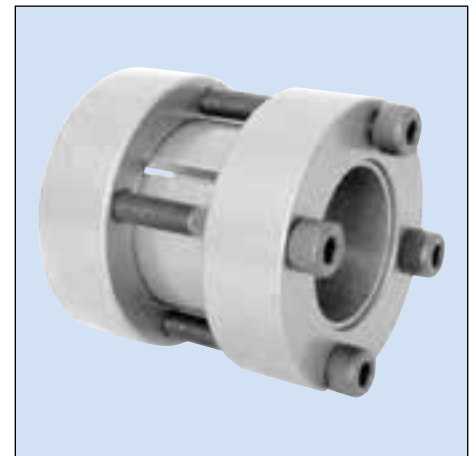
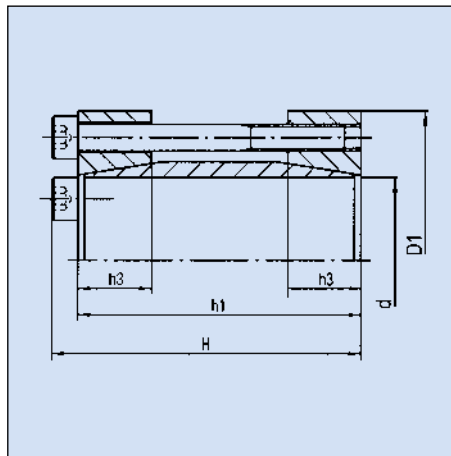
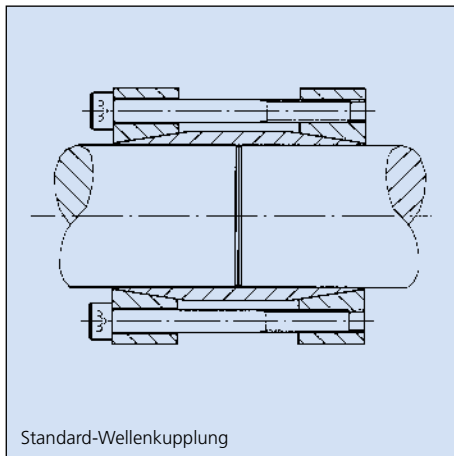
Diese Spannsätze werden in einfachen Antrieben im Bereich der Fördertechnik eingebaut. (Kettenradscheiben, Laufrollen oder Förderbandrollen).

Toleranzen Welle/Bohrung h8/H8 8

## Abmessungen / Technische Daten

Artikel-Nr. Ketten Fuchs	Abmessungen in mm						Spannschrauben		Übertragungswerte			Gewicht kg
	Größe d×D	D1	H	h1	h2	Größe M	M <sub>d</sub> Nm	Dreh- moment M <sub>t</sub> Nm	Axial- Kraft F <sub>ax</sub> kN	Flächenpressung Welle P <sub>w</sub> N/mm <sup>2</sup>	Nabe P <sub>N</sub> N/mm <sup>2</sup>	
151-1425	14×25	32,0	29,0	17,0	21,0	M20×1	100	120	17	226	126	0,814
151-1525	15×25	32,0	29,0	17,0	21,0	M20×1	90	100	15	174	105	0,764
151-1625	16×25	32,0	29,0	17,0	21,0	M20×1	70	85	12	116	74	0,716
151-1725	17×25	32,0	31,0	20,0	20,0	M20×1	60	60	9	67	46	0,667
151-1830	18×30	38,0	31,0	18,0	22,0	M25×1,5	190	200	25	230	138	1,193
151-1930	19×30	38,0	31,0	18,0	22,0	M25×1,5	150	170	20	184	116	1,153
151-2030	20×30	38,0	31,0	18,0	22,0	M25×1,5	110	150	15	140	93	1,078
151-2235	22×35	45,0	35,0	22,0	25,0	M30×1,5	290	350	32	221	139	1,771
151-2435	24×35	45,0	35,0	22,0	25,0	M30×1,5	230	290	26	147	101	1,580
151-2535	25×35	45,0	35,0	22,0	25,0	M30×1,5	170	210	19	112	80	1,497
151-2840	28×40	52,0	35,0	22,0	25,0	M35×1,5	390	460	38	180	126	2,111
151-3040	30×40	52,0	35,0	22,0	25,0	M35×1,5	240	310	24	111	83	1,918
151-3245	32×45	58,0	42,0	28,0	31,0	M40×1,5	520	690	45	184	131	3,075
151-3545	35×45	58,0	42,0	28,0	31,0	M40×1,5	320	460	30	96	74	2,615
151-3850	38×50	65,0	44,0	28,0	32,0	M45×1,5	660	850	45	152	116	3,663
151-4050	40×50	65,0	44,0	28,0	32,0	M45×1,5	440	650	36	95	76	3,248
151-4255	42×55	70,0	45,0	28,0	32,0	M50×1,5	850	1150	58	180	137	4,428
151-4555	45×55	70,0	45,0	28,0	32,0	M50×1,5	550	780	40	95	77	3,746
151-4860	48×60	75,0	46,0	28,0	32,0	M55×2	850	1250	55	137	109	4,762
151-5060	50×60	75,0	46,0	28,0	32,0	M55×2	660	850	43	82	68	4,193
151-5565	55×65	80,0	47,0	28,0	32,0	M60×2	650	950	40	81	69	4,606
151-6070	60×70	85,0	52,0	28,0	36,0	M65×2	950	1400	51	81	70	5,541

# Hakon®-Spannsätze Baureihe 160 Wellenkupplungen



## Aufbau und Wirkungsweise:

Die Wellenkupplung der Baureihe 160 besteht aus zwei ungeschlitzten Aussenringen und einem geschlitzten Innenring. Die Kupplung kann ohne zusätzlichen Aufwand montiert werden.

## Anwendungsbereich:

Dieser Spannsatz dient zur Verbindung zweier koaxialer Wellen ohne Winkel- oder Parallelversatz. Der gängige Wellendurchmesser liegt zwischen 15–40mm.

Toleranzen Welle/Bohrung h8/H8

## Abmessungen / Technische Daten

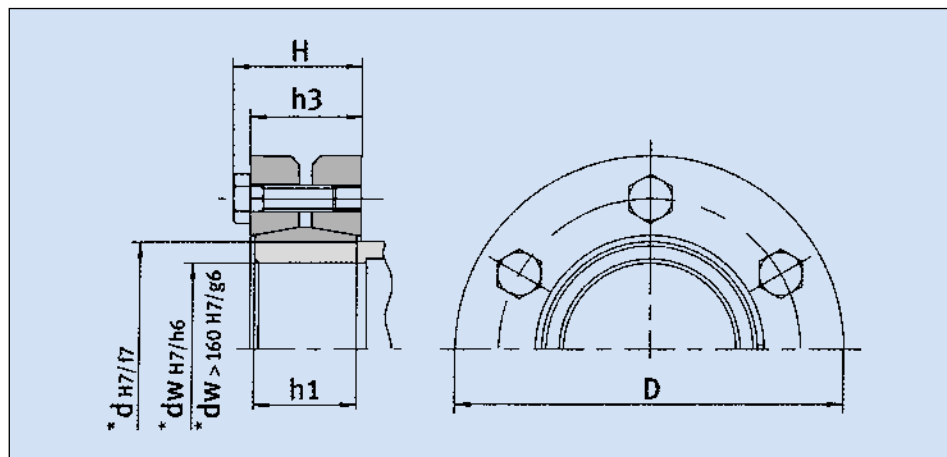
Artikel-Nr. Ketten Fuchs	Abmessungen in mm				Spannschrauben		Übertragungswerte			Gewicht kg
	Größe d×D	H	h <sub>1</sub>	h <sub>3</sub>	Größe M	M <sub>d</sub> Nm	Dreh- moment M <sub>t</sub> Nm	Axial- Kraft F <sub>ax</sub> kN	Flächenpressung Welle P <sub>w</sub> N/mm <sup>2</sup>	
<b>160-1445</b>	14 × 45	56,0	50,0	15,0	M6 × 45	17	130	19	308	0,41
<b>160-1545</b>	15 × 45	56,0	50,0	15,0	M6 × 45	17	140	19	287	0,41
<b>160-1645</b>	16 × 45	56,0	50,0	15,0	M6 × 45	17	160	20	269	0,40
<b>160-1745</b>	17 × 45	56,0	50,0	15,0	M6 × 45	17	170	20	253	0,36
<b>160-1850</b>	18 × 50	56,0	50,0	15,0	M6 × 45	17	180	20	239	0,49
<b>160-1950</b>	19 × 50	56,0	50,0	15,0	M6 × 45	17	190	20	227	0,48
<b>160-2050</b>	20 × 50	56,0	50,0	15,0	M6 × 45	17	200	20	215	0,48
<b>160-2255</b>	22 × 55	66,0	60,0	18,0	M6 × 55	17	330	30	245	0,70
<b>160-2455</b>	24 × 55	66,0	60,0	18,0	M6 × 55	17	360	30	224	0,66
<b>160-2555</b>	25 × 55	66,0	60,0	18,0	M6 × 55	17	380	30	215	0,62
<b>160-2660</b>	26 × 60	66,0	60,0	18,0	M6 × 55	17	390	30	207	0,85
<b>160-2860</b>	28 × 60	66,0	60,0	18,0	M6 × 55	17	420	30	192	0,79
<b>160-3060</b>	30 × 60	66,0	60,0	18,0	M6 × 55	17	450	30	179	0,72
<b>160-3275</b>	32 × 75	83,0	75,0	20,0	M8 × 65	41	540	34	183	1,44
<b>160-3575</b>	35 × 75	83,0	75,0	20,0	M8 × 65	41	590	34	167	1,50
<b>160-3875</b>	38 × 75	83,0	75,0	20,0	M8 × 65	41	640	34	154	1,25
<b>160-4075</b>	40 × 75	83,0	75,0	20,0	M8 × 70	41	670	34	146	1,34

# Hakon®-Spannsätze Baureihe 160 Wellenkupplungen

## Abmessungen / Technische Daten

Artikel-Nr. Ketten Fuchs	Abmessungen in mm				Spannschrauben		Übertragungswerte			Gewicht kg
	Größe d×D	H	h <sub>1</sub>	h <sub>3</sub>	Größe M	M <sub>d</sub> Nm	Dreh- moment M <sub>t</sub> Nm	Axial- Kraft F <sub>ax</sub> kN	Flächenpressung Welle P <sub>w</sub> N/mm <sup>2</sup>	
<b>160-4285</b>	42 × 85	93,0	85,0	22,0	M8 × 75	41	1100	52	190	1,89
<b>160-4585</b>	45 × 85	93,0	85,0	22,0	M8 × 75	41	1200	53	177	1,96
<b>160-4890</b>	48 × 90	93,0	85,0	22,0	M8 × 75	41	1300	54	168	2,20
<b>160-5090</b>	50 × 90	93,0	85,0	22,0	M8 × 75	41	1350	54	159	1,88
<b>160-5595</b>	55 × 95	93,0	85,0	22,0	M8 × 75	41	1900	69	193	2,29
<b>160-60100</b>	60 × 100	93,0	85,0	22,0	M8 × 75	41	2100	70	177	2,44
<b>160-65110</b>	65 × 110	93,0	85,0	22,0	M8 × 75	41	2350	72	163	2,65
<b>160-68115</b>	68 × 115	110,0	100,0	35,0	M10 × 80	83	2850	84	119	4,00
<b>160-70115</b>	70 × 115	110,0	100,0	35,0	M10 × 80	83	3150	90	116	4,10
<b>160-75120</b>	75 × 120	110,0	100,0	35,0	M10 × 80	83	3400	91	108	4,28
<b>160-80125</b>	80 × 125	110,0	100,0	35,0	M10 × 80	83	4900	123	135	4,49
<b>160-85130</b>	85 × 130	110,0	100,0	35,0	M10 × 80	83	5250	124	127	4,86
<b>160-90135</b>	90 × 135	110,0	100,0	35,0	M10 × 80	83	5530	123	120	5,05
<b>160-100155</b>	100 × 155	132,0	120,0	40,0	M12 × 110	143	8500	170	136	8,00
<b>160-110170</b>	110 × 170	132,0	120,0	40,0	M12 × 110	84	9600	175	109	9,10

# Hakon®-Spannsätze Baureihe 271, Schrumpfscheiben



## Abmessungen / Technische Daten

Artikel-Nr. Ketten Fuchs	Abmessungen in mm					Spannschrauben			Übertragungswerte				Gewicht kg		
	Größe d×D	d <sub>w</sub>	H	h <sub>3</sub>	h <sub>1</sub>	Anzahl Stück	Größe M	M <sub>d</sub> Nm	Dreh- moment M <sub>t</sub> geölt Nm	Axial- Kraft F <sub>ax</sub> geölt kN	Dreh- moment M <sub>t</sub> trocken Nm	Axial- Kraft F <sub>ax</sub> trocken kN		Flächenpressung Welle P <sub>w</sub> N/mm <sup>2</sup>	Flächenpressung Nabe P <sub>N</sub> N/mm <sup>2</sup>
<b>271-1438</b>	14×38	10	14,5	11,0	9,0	4	M5×10	4,0	30	6	40	8	210	440	0,07
		11							45	9	60	11	255		
		12							65	11	80	13	295		
<b>271-1641</b>	16×41	12	18,5	15,0	11,0	5	M5×12	4,0	75	12	95	15	260	420	0,15
		13							100	15	125	18	290		
		14							130	18	160	22	320		
<b>271-2450</b>	24×50	19	22,5	19,0	14,0	6	M5×18	4,0	150	16	180	18	165	280	0,18
		20							190	19	220	22	180		
		21							225	21	260	25	200		
<b>271-3060</b>	30×60	24	24,5	21,0	16,0	6	M5×18	4,0	190	16	250	20	110	200	0,29
		25							225	18	300	22	120		
		26							260	20	350	25	130		
<b>271-3672</b>	36×72	28	27,0	23,0	18,0	5	M6×20	12,0	500	38	600	45	190	300	0,46
		30							630	42	700	52	210		
		31							700	45	850	56	215		
<b>271-4480</b>	44×80	32	29,0	25,0	20,0	7	M6×20	12,0	750	47	900	59	200	310	0,58
		35							980	56	1100	70	215		
		36							1050	59	1200	74	220		
<b>271-5090</b>	50×90	38	31,0	27,0	22,0	8	M6×25	12,0	1100	60	1400	74	190	280	0,79
		40							1300	65	1600	82	200		
		42							1500	72	1800	90	210		
<b>271-55100</b>	55×100	42	34,0	30,0	23,0	8	M6×25	12,0	1250	60	1500	74	165	250	1,11
		45							1500	70	1800	85	175		
		48							1850	80	2100	96	185		
<b>271-62110</b>	62×110	48	34,0	30,0	23,0	10	M6×25	12,0	1850	80	2200	95	185	270	1,28
		50							2100	85	2400	100	190		
		52							2350	90	2800	110	200		
<b>271-68115</b>	68×115	50	34,0	30,0	23,0	10	M6×25	12,0	1750	70	2100	85	160	250	1,37
		55							2300	85	2600	100	175		
		60							3000	100	3500	120	190		
<b>271-75138</b>	75×138	55	37,3	32,0	25,0	7	M8×30	30,0	2600	95	2900	120	185	280	2,18
		60							3300	110	3650	140	200		
		65							4100	125	4500	160	210		
<b>271-80145</b>	80×145	60	37,3	32,0	25,0	7	M8×30	30,0	3000	100	3200	125	175	260	2,40
		65							3700	115	4500	140	190		
		70							4500	130	5200	160	200		
<b>271-90155</b>	90×155	65	44,3	39,0	30,0	10	M8×35	30,0	4500	138	5200	170	190	275	3,30
		70							5500	155	6200	195	200		
		75							6500	175	7500	215	205		
<b>271-100170</b>	100×170	70	49,3	44,0	34,0	12	M8×35	30,0	6500	160	6500	200	180	260	4,45
		75							6650	180	7800	220	185		
		80							7850	200	9500	245	190		
<b>271-110185</b>	110×185	75	56,4	50,0	39,0	9	M10×40	59,0	6500	175	8000	215	160	240	5,90
		80							7750	195	9500	240	165		
		85							9150	215	11000	270	170		



# Hakon®-Spannsätze Baureihe 271, Schrumpfscheiben

## Abmessungen / Technische Daten

Artikel-Nr. Ketten Fuchs	Abmessungen in mm					Spannschrauben			Übertragungswerte				Gewicht kg		
	Größe d×D	d <sub>w</sub>	H	h <sub>3</sub>	h <sub>1</sub>	Anzahl Stück	Größe M	M <sub>d</sub> Nm	Dreh- moment M <sub>t</sub> geölt Nm	Axial- Kraft F <sub>ax</sub> geölt kN	Dreh- moment M <sub>t</sub> trocken Nm	Axial- Kraft F <sub>ax</sub> trocken kN		Flächen- Welle P <sub>w</sub> N/mm <sup>2</sup>	Nabe P <sub>N</sub> N/mm <sup>2</sup>
<b>271-115188</b>	115×188	80	56,5	50,0	39,0	9	M10×40	59,0	7200	180	9000	225	155	230	6,30
		85							8500	200	10500	250	160		
		90							9900	220	12300	275	165		
<b>271-125215</b>	125×215	85	60,5	54,0	42,0	12	M10×40	59,0	10300	245	12000	300	180	265	8,70
		90							11900	265	14000	330	185		
		95							13700	290	16500	360	190		
<b>271-140230</b>	140×230	95	67,5	60,0	46,0	10	M12×45	100,0	13700	290	16500	360	175	255	10,00
		100							15600	310	18500	390	180		
		105							17600	340	21000	420	185		
<b>271-155265</b>	155×265	105	71,5	64,0	50,0	12	M12×50	100,0	18500	350	23000	440	180	255	15,00
		110							20700	380	26000	470	185		
		115							23100	400	28900	500	190		
<b>271-165290</b>	165×290	115	81,0	71,0	56,0	8	M16×55	250,0	26300	460	32500	570	190	270	22,00
		120							29200	490	36500	610	195		
		125							32300	520	40500	650	198		
<b>271-175300</b>	175×300	125	81,0	71,0	56,0	8	M16×55	250,0	29700	480	37100	590	180	255	23,00
		130							32700	500	41000	630	185		
		135							35800	530	45000	660	190		
<b>271-185330</b>	185×330	135	96,0	86,0	71,0	10	M16×65	250,0	41300	610	51500	765	170	240	37,00
		140							45100	650	56500	800	172		
		145							49200	680	61500	850	175		
<b>271-195350</b>	195×350	140	96,0	86,0	71,0	12	M16×65	250,0	51400	740	65000	920	195	270	41,00
		150							60500	800	76000	1000	200		
		155							65400	850	82000	1050	205		
<b>271-200350</b>	200×350	150	96,0	86,0	71,0	12	M16×65	250,0	58500	780	73500	975	195	260	41,00
		155							63200	810	79500	1020	197		
		160							68100	850	85500	1065	200		
<b>271-220370</b>	220×370	160	114,0	104,0	88,0	15	M16×80	250,0	73000	910	92000	1140	170	240	54,00
		165							78700	950	98500	1190	175		
		170							84500	1000	106000	1250	180		
<b>271-240405</b>	240×405	170	121,5	109,0	92,0	12	M20×80	490,0	96000	1130	120000	1400	190	265	67,00
		180							110000	1200	138000	1500	195		
		190							125000	1300	156500	1650	200		
<b>271-260430</b>	260×430	190	132,5	120,0	103,0	14	M20×90	490,0	129000	1360	162000	1700	185	255	82,00
		200							146000	1470	183000	1830	190		
		210							164500	1570	205500	1960	195		
<b>271-280460</b>	280×460	210	144,5	132,0	114,0	16	M20×100	490,0	170000	1620	213000	2000	180	245	102,00
		220							190000	1730	238000	2150	185		
		230							211000	1840	265000	2250	190		
<b>271-300485</b>	300×485	230	152,5	140,0	122,0	18	M20×100	490,0	217000	1890	270000	2350	180	240	118,00
		240							240000	2000	300000	2500	185		
		250							264000	2100	330000	2600	190		
<b>271-320520</b>	320×520	240	152,5	140,0	122,0	20	M20×100	490,0	247000	2060	308000	2550	185	250	131,00
		250							271500	2170	340000	2700	190		
		260							297000	2290	372000	2850	195		
<b>271-340570</b>	340×570	250	168,5	156,0	136,0	24	M20×110	490,0	299000	2400	375000	2950	185	255	186,00
		260							328000	2500	410000	3150	190		
		270							358000	2650	450000	3300	195		
<b>271-360590</b>	360×590	280	172,5	160,0	140,0	24	M20×110	490,0	360000	2600	450000	3200	175	230	204,00
		290							391000	2700	490000	3350	178		
		300							424000	2800	525000	3500	180		
<b>271-380645</b>	380×645	290	179,0	164,0	144,0	20	M24×110	840,0	439000	3000	550000	3750	190	255	239,00
		300							474000	3200	595000	3950	195		
		310							511500	3300	640000	4100	200		

## ETP-Buchse



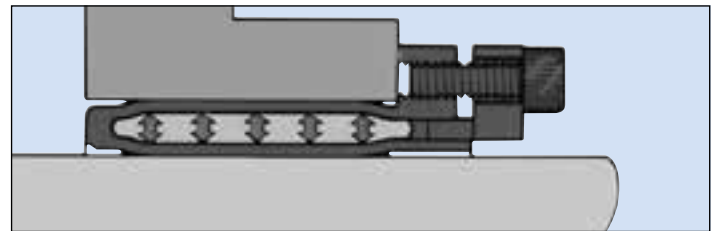
Bei vielen Applikationen wird zur Befestigung von Rädern, Kurvenscheiben, Hebelarmen etc. die ETP-Buchse verwendet. Die ETP-Buchse ist für alle normalen Einsatzfälle geeignet.

### Konstruktion

Die ETP-Buchse besteht aus einer doppelwandigen gehärteten Stahlhülse, die mit einem speziellen Druckmedium gefüllt ist, einem Dichtring, einem Kolben sowie einem Druckflansch und Anzugsschrauben.

### Funktion

Werden die Schrauben angezogen, expandieren die Hülsen gleichförmig gegen Welle und Nabe und bewirken eine feste Verbindung. Beim Lösen der Schrauben geht die Buchse in ihren Ursprungszustand zurück und kann leicht demontiert werden.

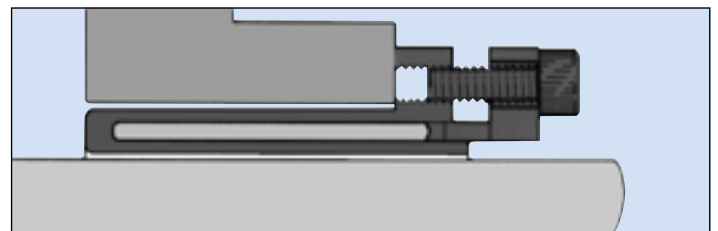


Die ETP-Buchse wird zwischen Welle und Nabe zur Montage platziert.

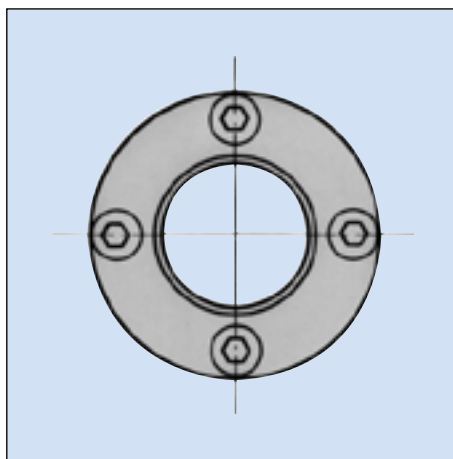
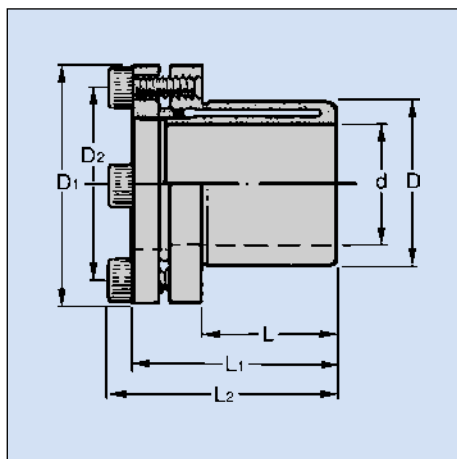
### Eigenschaften

Aus dem hydraulischen Prinzip resultieren viele Vorteile:

- Schnelle Montage und Demontage.
- Feinfühligere Einstellung der Nabe kann während der Montage erfolgen.
- Geringes Anzugsmoment und wenige Schrauben ermöglichen einfachste Montage.
- Gute Rundlaufgenauigkeit.
- Kleine Bauverhältnisse ermöglichen geringe Außendurchmesser der Nabe.
- Die ETP-Buchse wird serienmäßig mit Innensechskantschrauben geliefert; aber auch Schrauben mit Außensechskant sind von uns lieferbar.



Nach Anziehen der Schrauben besteht Kontakt zwischen der Oberfläche von Nabe und Welle.



## ETP-Buchse Technische Daten

$M_N$  = Übertragbares Drehmoment bei Axialkraft gleich 0.  
 $F_a$  = Übertragbare Axialkraft bei Moment gleich 0.  
 Manz = Erforderliches Anzugsmoment für die Schrauben.  
 Technische Änderungen vorbehalten.

Wenn die Schrauben angezogen sind mit Manz.

Die ETP-Buchse ist auch in einer kompletten Reihe Zollabmessungen von 3/4" bis 4" und in einer kürzeren Version für Wellendurchmesser von 19 bis 50 mm erhältlich. Die Dimensionen gelten für Buchsen vor der Montage.

### Toleranzen

Welle h8-k6 (ETP-15 nur h7)

Nabe H7

Bei geringeren Toleranzen (kleineres Spiel zwischen Buchsen und Welle/Nabe) wird das übertragbare Moment höher, z. B. wenn die Wellentoleranz von h8 auf k6 geändert wird, ist das übertragbare Drehmoment ca. 20% höher.

### Rundlaufgenauigkeit

ca. 0,03 bis 0,06 mm.

Die geringere Angabe für die kleineren Größen.

### Montage

Die ETP-Buchse kann oft montiert/demontiert werden, bevor die Schrauben ausgewechselt werden müssen. Die Gewindgänge müssen jedoch eingefettet werden. Im Test Schraubenaustausch erst nach mehr als 200 Montagen/Demontagen erforderlich.

### Nabe

Die erforderliche Nabenstärke hängt von der Qualität des Nabenmaterials ab. Die Tabelle gibt einige Werte nach einer Faustregel, bezogen auf das Durchmesser Verhältnis  $D_N/D$  an.

Material	$D_N/D$
Stahl (hochwertig)	1,4
Stahl (normal)	1,5
Grauguss	2,0
Aluminium	2,5

$D_N$  = Der kleinste Außendurchmesser der Nabe

### Wechselnde Belastungen

Um Materialermüdung zu vermeiden, sollte das übertragbare Drehmoment wie folgt reduziert werden:

**ETP-15 bis 30**

Wechselnde Last  $0,70 \cdot M_N$

Pulsierende Last  $0,75 \cdot M_N$

**ETP-32 bis 100**

Wechselnde Last  $0,60 \cdot M_N$

Pulsierende Last  $0,65 \cdot M_N$

### Temperaturen

Maximal zulässig +85°C

Minimum zulässig -30°C

## Abmessungen / Technische Daten

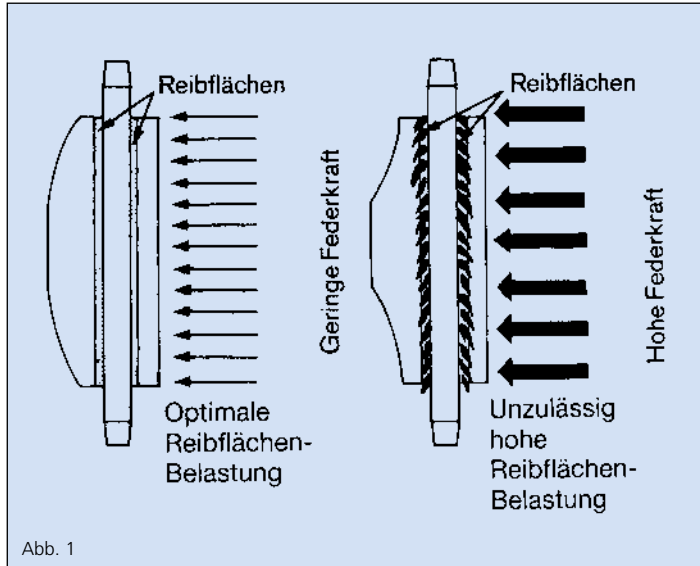
Artikel-Nr. Ketten Fuchs	Größe ETB	Abmessungen in mm							Übertragungswerte			Spannschrauben DIN 912			Tragheits- moment J kgm <sup>2</sup> × 10 <sup>-3</sup>	Gewicht kg
		d	D	D1	D2	L	L1	L2	Dreh- moment Mn Nm	Axial- Kraft Fa kN	Radial- kraft Fr kN	Anzahl Stück	Größe	Manz Nm		
ETP 15	15	15,0	23,0	38,0	28,5	17,0	30,0	35,0	55	7,3	2,5	3	M5	6	0,019	0,10
ETP 19	19	19,0	28,0	45,0	35,0	21,0	37,0	42,0	100	10,6	5,8	3	M5	8	0,045	0,17
ETP 20	20	20,0	28,0	45,0	35,0	22,0	37,0	42,0	125	12,5	6,6	3	M5	8	0,043	0,16
ETP 22	22	22,0	32,0	49,0	40,0	22,0	37,0	42,0	135	12,3	8,2	4	M5	8	0,063	0,20
ETP 24	24	24,0	34,0	49,0	40,0	25,0	40,0	45,0	200	16,7	9,8	4	M5	8	0,066	0,20
ETP 25	25	25,0	34,0	49,0	40,0	27,0	43,0	48,0	250	20,0	10,6	4	M5	8	0,067	0,20
ETP 28	28	28,0	39,0	55,0	46,0	29,0	45,0	50,0	300	21,4	13,1	4	M5	8	0,112	0,27
ETP 30	30	30,0	41,0	57,0	47,5	32,0	47,0	52,0	420	28,0	14,7	4	M5	8	0,133	0,30
ETP 32	32	32,0	43,0	60,0	50,5	34,0	52,0	57,0	420	26,3	16,3	4	M5	8	0,180	0,35
ETP 35	35	35,0	47,0	63,0	53,5	37,0	55,0	60,0	650	37,1	18,8	6	M5	8	0,230	0,41
ETP 38	38	38,0	50,0	65,0	56,0	41,0	59,0	64,0	750	39,5	21,2	6	M5	8	0,277	0,44
ETP 40	40	40,0	53,0	70,0	60,5	43,0	63,0	68,0	940	47,0	22,8	6	M5	8	0,408	0,57
ETP 42	42	42,0	55,0	70,0	60,5	45,0	65,0	70,0	940	44,8	24,4	6	M5	8	0,414	0,56
ETP 45	45	45,0	59,0	77,0	66,5	49,0	69,0	75,0	1290	57,3	26,9	6	M6	13	0,636	0,73
ETP 48	48	48,0	62,0	80,0	69,5	52,0	73,0	79,0	1570	65,4	29,3	6	M6	13	0,761	0,80

Artikel-Nr. Ketten Fuchs	Größe ETB	Abmessungen in mm							Übertragungswerte			Spannschrauben DIN 912			Trägheits- moment J kgm <sup>2</sup> × 10 <sup>-3</sup>	Gewicht kg
		d	D	D1	D2	L	L1	L2	Dreh- moment Mn Nm	Axial- Kraft Fa kN	Radial- kraft Fr kN	Anzahl Stück	Größe	Manz Nm		
<b>ETP 50</b>	<b>50</b>	50,0	65,0	83,0	72,5	53,0	76,0	82,0	1900	76,0	30,9	6	M6	13	0,943	0,91
<b>ETP 55</b>	<b>55</b>	55,0	71,0	88,0	78,0	58,0	82,0	88,0	2500	90,9	35,0	8	M6	13	1,301	1,09
<b>ETP 60</b>	<b>60</b>	60,0	77,0	95,0	84,5	64,0	90,0	96,0	3400	113,0	39,1	8	M6	13	1,959	1,40
<b>ETP 65</b>	<b>65</b>	65,0	84,0	102,0	91,0	68,0	96,0	102,0	3500	108,0	43,1	8	M6	13	2,780	1,72
<b>ETP 70</b>	<b>70</b>	70,0	90,0	113,0	99,0	72,0	99,0	107,0	5200	149,0	47,2	6	M8	32	4,035	2,09
<b>ETP 75</b>	<b>75</b>	75,0	95,0	118,0	104,0	85,0	114,0	122,0	6300	168,0	51,3	6	M8	32	5,500	2,51
<b>ETP 80</b>	<b>80</b>	80,0	100,0	123,0	109,0	90,0	120,0	128,0	8800	220,0	55,0	6	M8	32	8,100	2,68
<b>ETP 85</b>	<b>85</b>	85,0	106,0	129,0	115,0	95,0	125,0	133,0	8800	207,0	58,0	6	M8	32	9,500	3,09
<b>ETP 90</b>	<b>90</b>	90,0	112,0	135,0	121,0	100,0	133,0	141,0	11000	244,0	60,0	8	M8	32	12,200	3,52
<b>ETP 95</b>	<b>95</b>	95,0	120,0	143,0	129,0	105,0	139,0	147,0	12800	269,0	61,5	8	M8	32	17,100	4,46
<b>ETP 100</b>	<b>100</b>	100,0	125,0	148,0	134,0	110,0	145,0	153,0	15500	310,0	62,0	8	M8	32	19,950	4,87

# Hatorq®-Rutschnaben

## Rutschnaben zur Drehmomentbegrenzung:

Rutschnaben wirken als Überlastschutz in Antrieben mit Ketten, Zahnriemen, Keilriemen, Stirnrädern usw. Dieses Maschinenteil ist besonders einfach in Auswahl und Einsatz und bietet größtmögliche Betriebssicherheit für die Anlage. Sie beginnen durchzurutschen, wenn das Antriebs-Drehmoment den voreingestellten Wert überschreitet. Sobald die Drehmomentanforderung unter den voreingestellten Wert zurückgeht greift die Kupplung selbständig wieder, ohne dass ein äußerer Eingriff erfolgen muß. Das Grenzdrehmoment wird durch Einstellung der Federkraft auf die Druckplatte und die Reibflächen justiert.

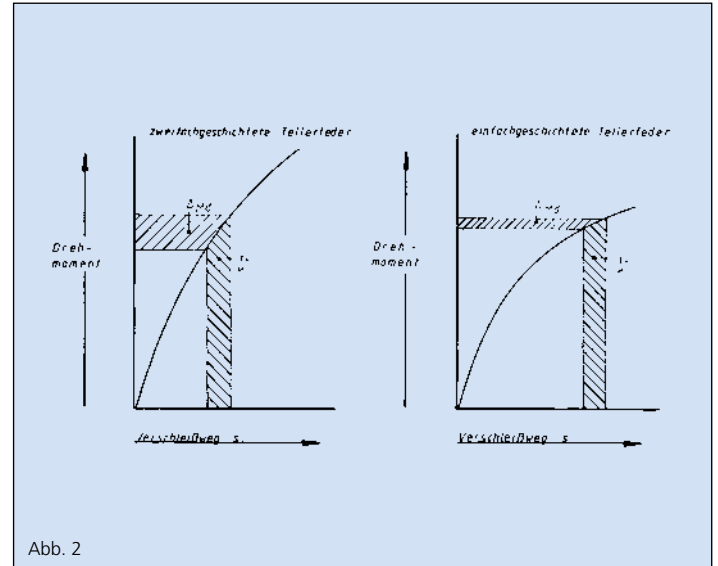


## Oberflächenschutz:

Alle Teile der Rutschnabe sind phosphatiert, lediglich die Reibflächen sind blank. Dieser Korrosionsschutz ist ebenso dauerhaft wie eine galvanische Verzinkung, bietet jedoch hinsichtlich der Weiterverarbeitung einige Vorteile (z.B. besser lackierbar).

## Drehmoment-Einstellung:

Bei den Größen T70 bis T240 wird die Vorspannung der Tellerfeder durch Verdrehen der Sechskantmutter vorgenommen, diese Mutter wird nach der Einstellung mit der Sicherungsschraube fixiert. Von der Größe T190 an wird die Vorspannung der Tellerfeder mit 4 Spannschrauben eingestellt, so dass das Grenzdrehmoment sehr exakt regulierbar ist.

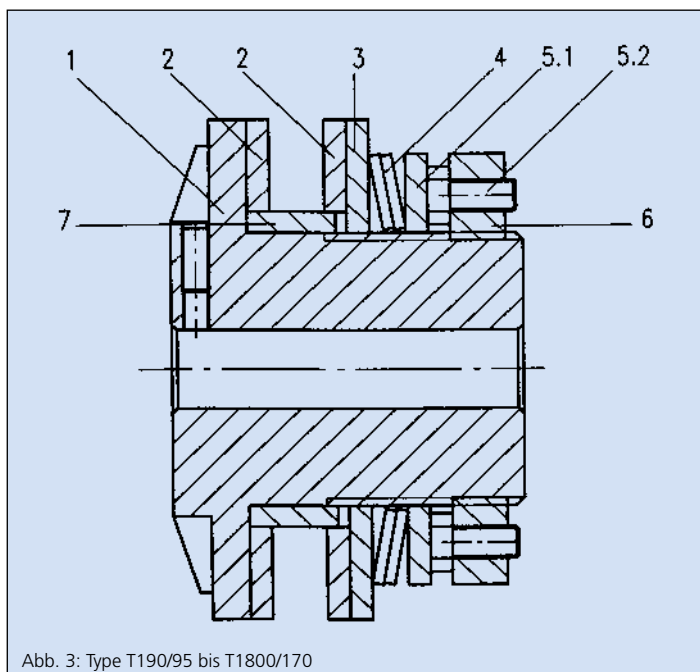


## Hinweise für die Größenbestimmung:

Die übertragbaren Drehmomente entsprechen annäherungsweise der wirksamen Federkraft. Die Federkraft darf jedoch nicht ohne weiteres auf beliebig hohe Werte eingestellt werden, da bei zu hoher spezifischer Flächenpressung ein erhöhter Verschleiß an den Reibflächen auftreten würde. Rutschnaben sollten daher stets so ausgelegt werden, dass sie die vorgesehene Sicherheitsfunktion in einem Antrieb mit ihrem mittleren einstellbaren Drehmoment erfüllen. Um den Verschleiß der Reibscheiben in Grenzen zu halten, soll bei häufigen Rutschvorgängen ein niedriger Wert für die Flächenpressung angewandt werden, d.h.: Je häufiger die Kupplung rutschen soll, desto geringer sollten die Werte für die spezifische Flächenpressung gewählt werden.

## Erläuterung zu den Kennlinien:

Die flache Kennlinie gilt für Tellerfedern in Einzelschichtung; hierbei ergeben sich auch bei größeren Verschleißwegen geringe Drehmomentänderungen. Die steile Kennlinie gilt für zweifachgeschichtete Tellerfedern, hier ergeben sich größere Drehmomentänderungen je Verschleißweg. Hieraus folgt, dass die Rutschnaben mit Einzelschichtung vorzugsweise für häufige Rutschvorgänge einzusetzen sind, da die Tellerfedern mit verhältnismäßig weicher Kennlinie ausgelegt sind, so dass sich große Verschleißwege ohne nennenswerten Drehmomentabfall für die einzelnen Nachstellperioden ergeben. Da bei Tellerfedern im Bereich geringster Vorspannung mit großer Streuung zu rechnen ist, sollten grundsätzlich Mindestdrehmomente eingehalten werden. (25–20% des Nenn Drehmomentes, wobei der größere Wert für die kleinen Rutschnaben zu wählen ist.)

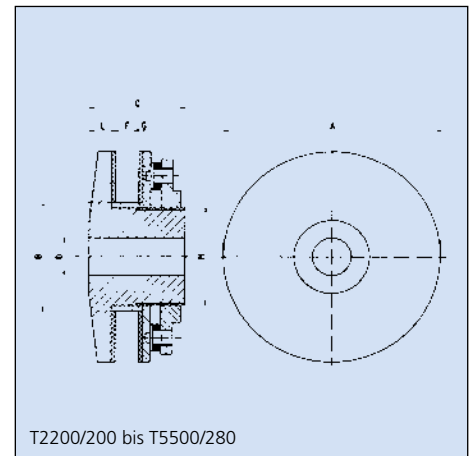
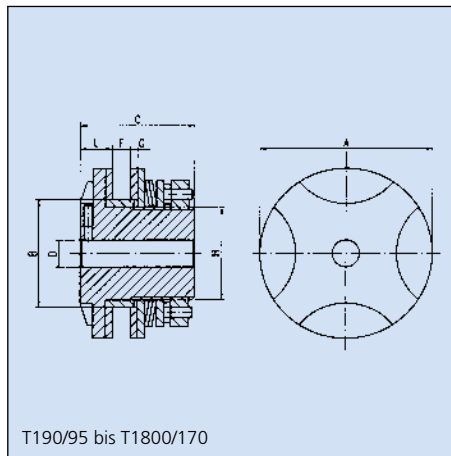
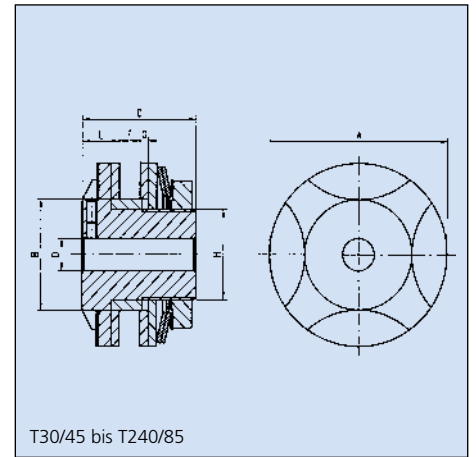
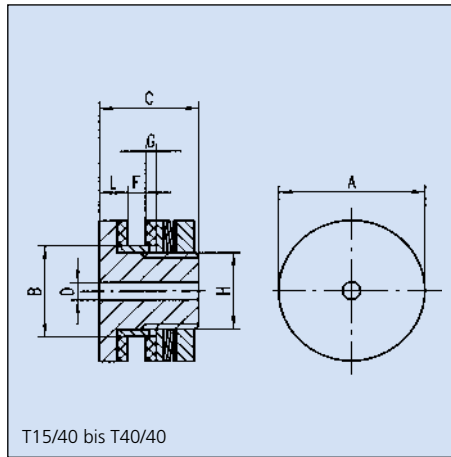


## Aufbau einer Rutschnabe:

1. Nabe
2. Reibbelag
3. Druckplatte
4. Tellerfeder
- 5.1 Zentrierung
- 5.2 Hilfsschrauben
6. Stellmutter
7. Laufbuchse

Abb. 3: Type T190/95 bis T1800/170

# Hatorq®-Rutschnaben



## Abmessungen / Technische Daten

Artikel-Nr. Ketten Fuchs	Größe Mt × A	Übertragungs- werte	Anzahl Teller- feder	Abmessungen in mm			Bohrung		Antriebs- teilstärke F max. in mm	Abmessungen in mm			Gewicht kg	Massen- trägheits- moment kg cm <sup>3</sup>
				A	B (k7)	C	D vor- gebohrt	D max. (H7)		Buchsen- länge in mm	G	H		
<b>T 15/40</b>	15 × 40	15,0	1	40,0	26,0	28,0	7,0	14,0	5,0 8,0	2,8	22,0	8,0	0,164	0,26
<b>T 28/40</b>	28 × 40	28,0	2	40,0	26,0	28,0	7,0	14,0	5,0 8,0	2,8	22,0	8,0	0,164	0,26
<b>T 40/40</b>	40 × 40	40,0	3	40,0	26,0	28,0	7,0	14,0	5,0 8,0	2,8	22,0	8,0	0,164	0,26
<b>T 30/45</b>	30 × 45	30,0	1	45,0	35,0	33,0	7,0	20,0	5,0 9,0	3,0	32,0	8,5	0,197	0,44
<b>T 55/45</b>	55 × 45	55,0	2	45,0	35,0	33,0	7,0	20,0	5,0 9,0	3,0	32,0	8,5	0,197	0,44
<b>T 70/45</b>	70 × 45	70,0	3	45,0	35,0	33,0	7,0	20,0	5,0 9,0	3,0	32,0	8,5	0,197	0,44
<b>T 70/65</b>	70 × 65	70,0	1	65,0	45,0	50,0	10,0	22,0	8,5 14,0	4,0	36,0	16,0	0,600	3,20
<b>T 120/65</b>	120 × 65	120,0	2	65,0	45,0	50,0	10,0	22,0	8,5 14,0	4,0	36,0	16,0	0,600	3,20
<b>T 130/85</b>	130 × 85	130,0	1	85,0	52,0	55,0	15,0	30,0	10,5 16,0	4,0	42,0	17,0	1,160	8,93
<b>T 240/85</b>	240 × 85	240,0	2	85,0	52,0	55,0	15,0	30,0	10,5 16,0	4,0	42,0	17,0	1,160	8,93
<b>T 190/95</b>	190 × 95	190,0	1	95,0	60,0	66,0	15,0	30,0	10,5 16,0	4,0	52,0	17,0	1,840	15,83
<b>T 340/95</b>	340 × 95	340,0	2	95,0	60,0	66,0	15,0	30,0	10,5 16,0	4,0	52,0	17,0	1,840	15,83
<b>T 350/120</b>	350 × 120	350,0	1	120,0	73,0	77,0	20,0	45,0	16,0 21,0	4,0	64,0	21,0	3,330	43,01
<b>T 650/120</b>	650 × 120	650,0	2	120,0	73,0	77,0	20,0	45,0	16,0 21,0	4,0	64,0	21,0	3,330	43,01

# Abmessungen / Technische Daten

Artikel-Nr. Ketten Fuchs	Größe Mt x A	Über- tragungs- werte	Anzahl Teller- feder	Abmessungen in mm			Bohrung		Antriebs- teilstärke F max. in mm	Abmessungen in mm			Gewicht kg	Massen- trägheits- moment kg cm <sup>3</sup>
				A	B (k7)	C	D vor- gebohrt	D max. (H7)		Buchsen- länge in mm	G	H		
<b>T 650/140</b>	650 x 140	650,0	1	140,0	90,0	86,0	20,0	60,0	16,0 22,0	4,0	85,0	23,0	5,600	98,10
<b>T 1200/140</b>	1200 x 140	1200,0	2	140,0	90,0	86,0	20,0	60,0	16,0 22,0	4,0	85,0	23,0	5,600	98,10
<b>T 1000/170</b>	1000 x 170	1000,0	1	170,0	100,0	93,0	28,0	65,0	18,0 24,0	4,6	90,0	26,5	8,400	231,30
<b>T 1800/170</b>	1800 x 170	1800,0	2	170,0	100,0	93,0	28,0	65,0	18,0 24,0	4,6	90,0	26,5	8,400	231,30
<b>T 2200/200</b>	2200 x 200	2200,0	1	200,0	120,0	105,0	35,0	80,0	17,0 24,0	5,0	110,0	27,0	12,000	385,00
<b>T 4000/200</b>	4000 x 200	4000,0	2	200,0	120,0	105,0	35,0	80,0	17,0 24,0	5,0	110,0	27,0	12,000	385,00
<b>T 3800/254</b>	3800 x 254	3800,0	1	254,0	140,0	120,0	48,0	90,0	25,0 32,0	5,0	125,0	33,0	21,000	1581,00
<b>T 6800/254</b>	6800 x 254	6800,0	2	254,0	140,0	120,0	48,0	90,0	25,0 32,0	5,0	125,0	33,0	21,000	1581,00
<b>T 5500/280</b>	5500 x 280	5500,0	1	280,0	170,0	120,0	48,0	120,0	25,0 32,0	5,0	155,0	33,0	26,000	1698,00



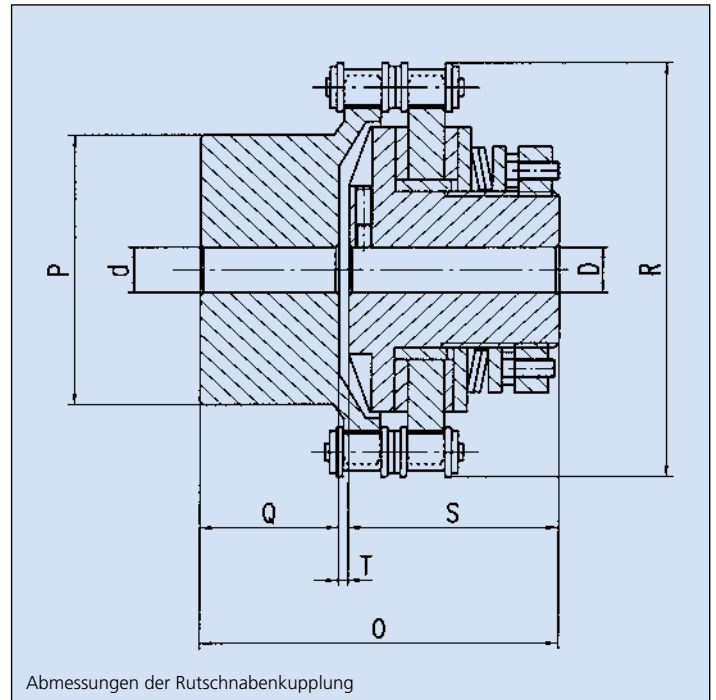
# Hatorq®-Rutschnaben

## Hatorq-Rutschnaben-Kupplungen

Hatorq-Rutschnaben-Kupplungen sind die ideale Überlastsicherheit bei Verbindung zweier Wellen. Die Einheiten bestehen aus einer normalen Rutschnabe der Größen T70/65 bis T1800/170 mit einem Scheibenkettenrad als Mittelteil und einem weiteren Nabenkettenrad.

An- und Abtriebsseite werden mit einer umgelegten 2-fach Rollenkette nach DIN (B2) formschlüssig, jedoch gering elastisch verbunden. Die Rollenkette einschließlich Verschlussglied gehört zum Lieferumfang der Rutschnabenkupplung. Hatorq Rutschnaben-Kupplungen garantieren gleichbleibendes Schlupfmoment, geringe Wartung, leichte Montage und einfaches Lösen der Wellenverbindung. Sie werden als Überlastsicherung eingesetzt, wenn geringer Parallel- und Winkerversatz der beiden zu verbindenden Wellen nicht auszuschließen ist. Zulässige Fluchtungsfehler der einzelnen Größen sind in der Tabelle Nr. 2 angegeben.

Auf Wunsch können Hatorq-Rutschnaben auch in Verbindung mit drehelastischen Kupplungen angeboten werden. Aufgrund der speziellen Anforderungen bitten wir hierzu um Ihre Anfragen.

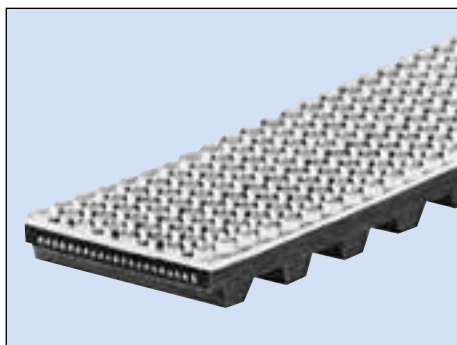


## Hatorq®-Rutschnaben-Kupplungen

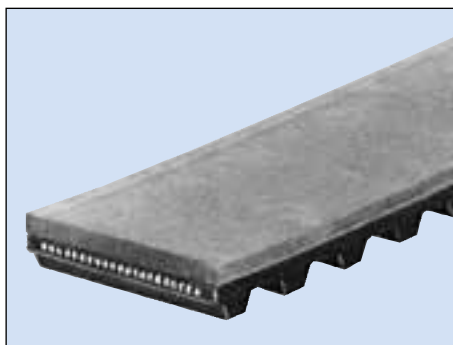
Artikel-Nr. Ketten Fuchs	Größe Mt x A	Übertragungs- werte Teller- Dreh- moment Mt max. Nm	Anzahl Teller- feder	Parallel- versatz mm	Axial- versatz Grad	Bohrung Kettenradnabe in mm		Bohrung Rutschnabe in mm		Abmessungen in mm							Zähne- zahl	Kettengröße
						d min	d max	d min	d max	O	P	Q	R	S	T	Z		
C 15/40	15 x 40	15,0	1	0,2	30'	13,0	35,0	7,0	14,0	55,0	49,0	25,0	68,4	28,0	2,0	20	3/8 x 7/32"	
C 28/40	28 x 40	28,0	2	0,2	30'	13,0	35,0	7,0	14,0	55,0	49,0	25,0	68,4	28,0	2,0	20	3/8 x 7/32"	
C 40/40	40 x 40	40,0	3	0,2	30'	13,0	35,0	7,0	14,0	55,0	49,0	25,0	68,4	28,0	2,0	20	3/8 x 7/32"	
C 30/45	30 x 45	30,0	1	0,25	30'	17,0	40,0	7,0	20,0	59,5	55,0	25,0	75,2	33,0	1,5	22	3/8 x 7/32"	
C 55/45	55 x 45	55,0	2	0,25	30'	17,0	40,0	7,0	20,0	59,5	55,0	25,0	75,2	33,0	1,5	22	3/8 x 7/32"	
C 70/45	70 x 45	70,0	3	0,25	30'	17,0	40,0	7,0	20,0	59,5	55,0	25,0	75,2	33,0	1,5	22	3/8 x 7/32"	
C 70/65	70 x 65	70,0	1	0,25	30'	17,0	48,0	10,0	22,0	85,0	70,0	32,0	106,0	50,0	3,0	18	5/8 x 3/8"	
C 120/65	120 x 65	120,0	2	0,25	30'	17,0	48,0	10,0	22,0	85,0	70,0	32,0	106,0	50,0	3,0	18	5/8 x 3/8"	
C 130/85	130 x 85	130,0	1	0,35	30'	21,0	65,0	15,0	25,0	100,0	100,0	42,0	138,0	55,0	3,0	20	3/4 x 7/16"	
C 240/85	240 x 85	240,0	2	0,35	30'	21,0	65,0	15,0	25,0	100,0	100,0	42,0	138,0	55,0	3,0	20	3/4 x 7/16"	
C 190/95	190 x 95	190,0	1	0,35	30'	21,0	65,0	15,0	35,0	110,0	100,0	42,0	138,0	65,0	3,0	20	3/4 x 7/16"	
C 340/95	340 x 95	340,0	2	0,35	30'	21,0	65,0	15,0	35,0	110,0	100,0	42,0	138,0	65,0	3,0	20	3/4 x 7/16"	
C 350/120	350 x 120	350,0	1	0,4	30'	21,0	85,0	20,0	45,0	130,0	130,0	50,0	183,5	77,0	3,0	20	1" x 17,02 mm	
C 650/120	650 x 120	650,0	2	0,4	30'	21,0	85,0	20,0	45,0	130,0	130,0	50,0	183,5	77,0	3,0	20	1" x 17,02 mm	
C 650/140	650 x 140	650,0	1	0,5	30'	26,0	100,0	20,0	60,0	149,0	130,0	60,0	199,5	86,0	3,0	22	1" x 17,02 mm	
C 1200/140	1200 x 140	1200,0	2	0,5	30'	26,0	100,0	20,0	60,0	149,0	130,0	60,0	199,5	86,0	3,0	22	1" x 17,02 mm	
C 1000/170	1000 x 170	1000,0	1	0,5	30'	31,0	100,0	28,0	65,0	170,0	130,0	74,0	232,0	93,0	3,0	26	1" x 17,02 mm	
C 1800/170	1800 x 170	1800,0	2	0,5	30'	31,0	100,0	28,0	65,0	170,0	130,0	74,0	232,0	93,0	3,0	26	1" x 17,02 mm	
C 2200/200	2200 x 200	2200,0	1	0,5	30'	31,0	100,0	35,0	80,0	194,0	130,0	85,0	264,0	105,0	3,0	30	1" x 17,02 mm	
C 4000/200	4000 x 200	4000,0	2	0,5	30'	31,0	100,0	35,0	80,0	194,0	130,0	85,0	264,0	105,0	3,0	30	1" x 17,02 mm	

## Zahnriemen

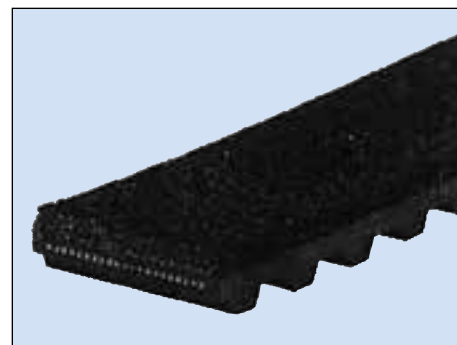
### Rückenbeschichtungen



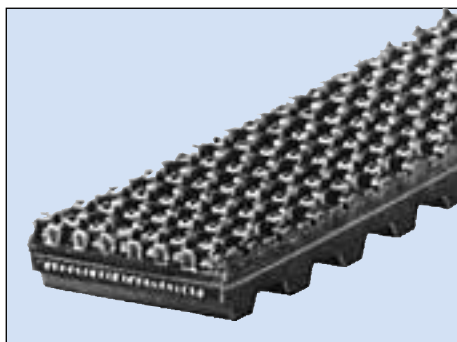
Noppen



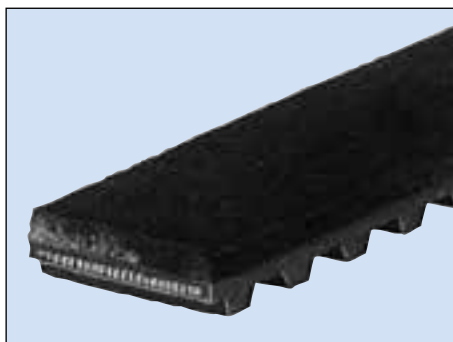
Polyurethen



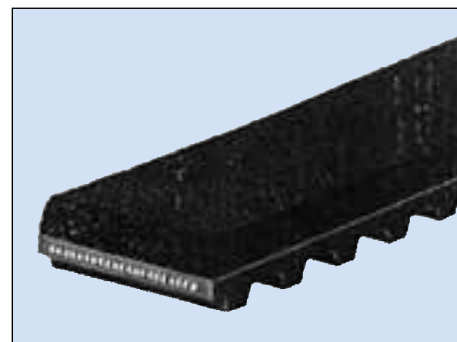
Schaumvulkan



Supergrip



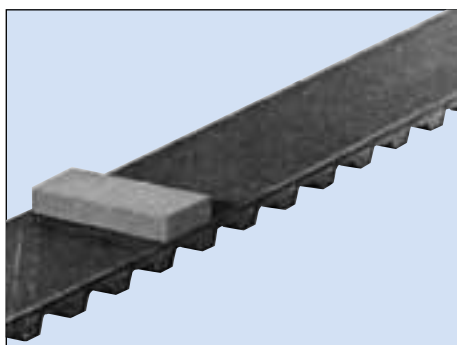
Linatex



Moosgummi

Die Beschichtungen sind in verschiedenen Stärken lieferbar. Weitere Beschichtungen auf Anfrage.

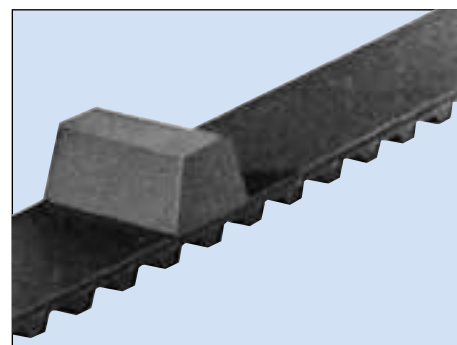
### Aufgeschweißte Mitnehmer



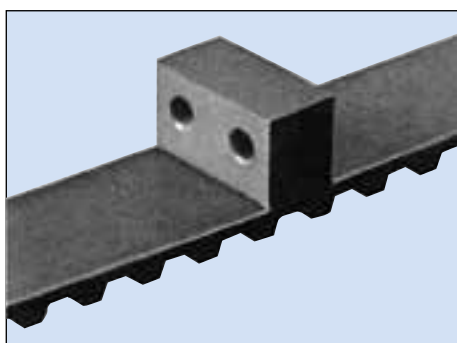
Form A



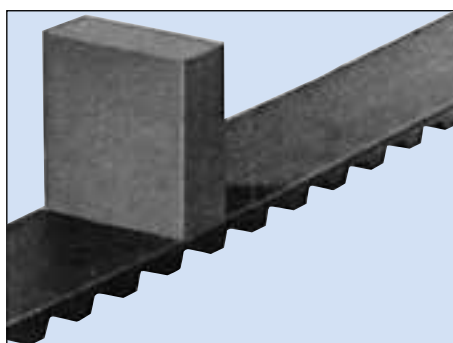
Form B



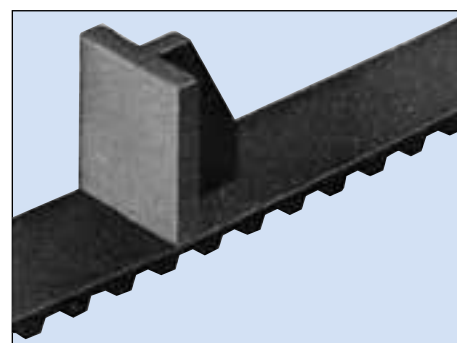
Form C



Form D



Form E

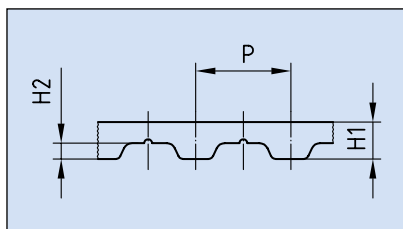


Form F

Die Bilder zeigen eine Auswahl möglicher Mitnehmerformen.

# Polyurethan-Zahnriemen

(endlos, metrische Teilung)  
Profil T



## T 2,5 (Teilung = 2,5 mm)

Artikel-Nr. Ketten Fuchs	Wirklänge in mm	Zähnezahl	Standardbreiten in mm (Bitte ausgewählte Breite vor Art.-Nr. setzen)						
			6	8	10	12	16	20	25
T2,5-120	120,0	48	6	8	10	12	16	20	25
T2,5-145	145,0	58	6	8	10	12	16	20	25
T2,5-160	160,0	64	6	8	10	12	16	20	25
T2,5-177,5	177,5	71	6	8	10	12	16	20	25
T2,5-180	180,0	72	6	8	10	12	16	20	25
T2,5-182,5	182,5	73	6	8	10	12	16	20	25
T2,5-200	200,0	80	6	8	10	12	16	20	25
T2,5-210	210,0	84	6	8	10	12	16	20	25
T2,5-230	230,0	92	6	8	10	12	16	20	25
T2,5-245	245,0	98	6	8	10	12	16	20	25
T2,5-265	265,0	106	6	8	10	12	16	20	25
T2,5-277,5	277,5	111	6	8	10	12	16	20	25
T2,5-285	285,0	114	6	8	10	12	16	20	25
T2,5-290	290,0	116	6	8	10	12	16	20	25
T2,5-305	305,0	122	6	8	10	12	16	20	25
T2,5-317,5	317,5	127	6	8	10	12	16	20	25
T2,5-330	330,0	132	6	8	10	12	16	20	25

## T 5 (Teilung = 5,0 mm)

Artikel-Nr. Ketten Fuchs	Wirklänge in mm	Zähnezahl	Standardbreiten in mm (Bitte ausgewählte Breite vor Art.-Nr. setzen)						
			6	8	10	12	16	20	25
T5-120	120,0	24	6	8	10	12	16	20	25
T5-150	150,0	30	6	8	10	12	16	20	25
T5-165	165,0	33	6	8	10	12	16	20	25
T5-180	180,0	36	6	8	10	12	16	20	25
T5-185	185,0	37	6	8	10	12	16	20	25
T5-200	200,0	40	6	8	10	12	16	20	25
T5-210	210,0	42	6	8	10	12	16	20	25
T5-215	215,0	43	6	8	10	12	16	20	25
T5-220	220,0	44	6	8	10	12	16	20	25
T5-225	225,0	45	6	8	10	12	16	20	25
T5-245	245,0	49	6	8	10	12	16	20	25
T5-250	250,0	50	6	8	10	12	16	20	25
T5-255	255,0	51	6	8	10	12	16	20	25
T5-260	260,0	52	6	8	10	12	16	20	25
T5-270	270,0	54	6	8	10	12	16	20	25
T5-275	275,0	55	6	8	10	12	16	20	25
T5-280	280,0	56	6	8	10	12	16	20	25
T5-295	295,0	59	6	8	10	12	16	20	25
T5-300	300,0	60	6	8	10	12	16	20	25
T5-305	305,0	61	6	8	10	12	16	20	25
T5-330	330,0	66	6	8	10	12	16	20	25
T5-340	340,0	68	6	8	10	12	16	20	25
T5-350	350,0	70	6	8	10	12	16	20	25
T5-355	355,0	71	6	8	10	12	16	20	25
T5-365	365,0	73	6	8	10	12	16	20	25
T5-375	375,0	75	6	8	10	12	16	20	25
T5-390	390,0	78	6	8	10	12	16	20	25

Typ	P mm	H2 mm	H1 mm
T2,5 (nur bei endlos vorhanden nicht bei DL vorhanden)	2,5	0,7	1,3
T5	5,0	1,2	2,2
T10	10,0	2,5	4,5

Bestellbeispiel:  $\frac{8}{\text{Breite}} - \text{T2,5} - 160$   
+ Artikel-Nr.

Artikel-Nr. Ketten Fuchs	Wirklänge in mm	Zähnezahl	Standardbreiten in mm (Bitte ausgewählte Breite vor Art.-Nr. setzen)						
			6	8	10	12	16	20	25
T2,5-342,5	342,5	137	6	8	10	12	16	20	25
T2,5-380	380,0	152	6	8	10	12	16	20	25
T2,5-420	420,0	168	6	8	10	12	16	20	25
T2,5-480	480,0	192	6	8	10	12	16	20	25
T2,5-500	500,0	200	6	8	10	12	16	20	25
T2,5-540	540,0	216	6	8	10	12	16	20	25
T2,5-600	600,0	240	6	8	10	12	16	20	25
T2,5-620	620,0	248	6	8	10	12	16	20	25
T2,5-650	650,0	260	6	8	10	12	16	20	25
T2,5-680	680,0	272	6	8	10	12	16	20	25
T2,5-700	700,0	280	6	8	10	12	16	20	25
T2,5-780	780,0	312	6	8	10	12	16	20	25
T2,5-880	880,0	352	6	8	10	12	16	20	25
T2,5-915	915,0	366	6	8	10	12	16	20	25
T2,5-950	950,0	380	6	8	10	12	16	20	25
T2,5-1185	1185,0	474	6	8	10	12	16	20	25

Riemengewicht = 1,2 x g/m x Breite in mm

Artikel-Nr. Ketten Fuchs	Wirklänge in mm	Zähnezahl	Standardbreiten in mm (Bitte ausgewählte Breite vor Art.-Nr. setzen)						
			6	8	10	12	16	20	25
T5-400	400,0	80	6	8	10	12	16	20	25
T5-410	410,0	82	6	8	10	12	16	20	25
T5-420	420,0	84	6	8	10	12	16	20	25
T5-425	425,0	85	6	8	10	12	16	20	25
T5-440	440,0	88	6	8	10	12	16	20	25
T5-445	445,0	89	6	8	10	12	16	20	25
T5-450	450,0	90	6	8	10	12	16	20	25
T5-455	455,0	91	6	8	10	12	16	20	25
T5-460	460,0	92	6	8	10	12	16	20	25
T5-475	475,0	95	6	8	10	12	16	20	25
T5-480	480,0	96	6	8	10	12	16	20	25
T5-500	500,0	100	6	8	10	12	16	20	25
T5-510	510,0	102	6	8	10	12	16	20	25
T5-515	515,0	103	6	8	10	12	16	20	25
T5-525	525,0	105	6	8	10	12	16	20	25
T5-545	545,0	109	6	8	10	12	16	20	25
T5-550	550,0	110	6	8	10	12	16	20	25
T5-560	560,0	112	6	8	10	12	16	20	25
T5-575	575,0	115	6	8	10	12	16	20	25
T5-590	590,0	118	6	8	10	12	16	20	25
T5-600	600,0	120	6	8	10	12	16	20	25
T5-610	610,0	122	6	8	10	12	16	20	25
T5-620	620,0	124	6	8	10	12	16	20	25
T5-630	630,0	126	6	8	10	12	16	20	25
T5-640	640,0	128	6	8	10	12	16	20	25
T5-650	650,0	130	6	8	10	12	16	20	25
T5-660	660,0	132	6	8	10	12	16	20	25

### T 5 (Teilung = 5,0 mm)

Artikel-Nr. Ketten Fuchs	Wirk- länge in mm	Zähne- zahl	Standardbreiten in mm						
			(Bitte ausgewählte Breite vor Art.-Nr. setzen)						
			6	8	10	12	16	20	25
T5-675	675,0	135	6	8	10	12	16	20	25
T5-690	690,0	138	6	8	10	12	16	20	25
T5-700	700,0	140	6	8	10	12	16	20	25
T5-720	720,0	144	6	8	10	12	16	20	25
T5-725	725,0	145	6	8	10	12	16	20	25
T5-750	750,0	150	6	8	10	12	16	20	25
T5-765	765,0	153	6	8	10	12	16	20	25
T5-780	780,0	156	6	8	10	12	16	20	25
T5-800	800,0	160	6	8	10	12	16	20	25
T5-815	815,0	163	6	8	10	12	16	20	25
T5-830	830,0	166	6	8	10	12	16	20	25
T5-840	840,0	168	6	8	10	12	16	20	25
T5-850	850,0	170	6	8	10	12	16	20	25
T5-860	860,0	172	6	8	10	12	16	20	25
T5-885	885,0	177	6	8	10	12	16	20	25
T5-900	900,0	180	6	8	10	12	16	20	25
T5-920	920,0	184	6	8	10	12	16	20	25

Artikel-Nr. Ketten Fuchs	Wirk- länge in mm	Zähne- zahl	Standardbreiten in mm						
			(Bitte ausgewählte Breite vor Art.-Nr. setzen)						
			6	8	10	12	16	20	25
T5-940	940,0	188	6	8	10	12	16	20	25
T5-990	990,0	198	6	8	10	12	16	20	25
T5-1075	1075,0	215	6	8	10	12	16	20	25
T5-1100	1100,0	220	6	8	10	12	16	20	25
T5-1160	1160,0	232	6	8	10	12	16	20	25
T5-1200	1200,0	240	6	8	10	12	16	20	25
T5-1215	1215,0	243	6	8	10	12	16	20	25
T5-1275	1275,0	255	6	8	10	12	16	20	25
T5-1280	1280,0	256	6	8	10	12	16	20	25
T5-1315	1315,0	263	6	8	10	12	16	20	25
T5-1355	1355,0	271	6	8	10	12	16	20	25
T5-1380	1380,0	276	6	8	10	12	16	20	25
T5-1440	1440,0	288	6	8	10	12	16	20	25
T5-1470	1470,0	294	6	8	10	12	16	20	25
T5-1500	1500,0	300	6	8	10	12	16	20	25
T5-1580	1580,0	316	6	8	10	12	16	20	25
T5-1955	1955,0	391	6	8	10	12	16	20	25

Riemengewicht = 2,2 × g/m × Breite in mm

### T 10 (Teilung = 10,0 mm)

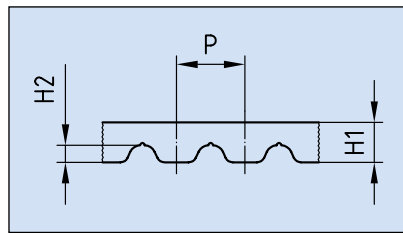
Artikel-Nr. Ketten Fuchs	Wirk- länge in mm	Zähne- zahl	Standardbreiten in mm							
			(Bitte ausgewählte Breite vor Art.-Nr. setzen)							
			10	12	16	20	25	32	50	75
T10-260	260,0	26	10	12	16	20	25	32	50	75
T10-320	320,0	32	10	12	16	20	25	32	50	75
T10-340	340,0	34	10	12	16	20	25	32	50	75
T10-370	370,0	37	10	12	16	20	25	32	50	75
T10-390	390,0	39	10	12	16	20	25	32	50	75
T10-400	400,0	40	10	12	16	20	25	32	50	75
T10-410	410,0	41	10	12	16	20	25	32	50	75
T10-440	440,0	44	10	12	16	20	25	32	50	75
T10-450	450,0	45	10	12	16	20	25	32	50	75
T10-480	480,0	48	10	12	16	20	25	32	50	75
T10-500	500,0	50	10	12	16	20	25	32	50	75
T10-530	530,0	53	10	12	16	20	25	32	50	75
T10-550	550,0	55	10	12	16	20	25	32	50	75
T10-560	560,0	56	10	12	16	20	25	32	50	75
T10-600	600,0	60	10	12	16	20	25	32	50	75
T10-610	610,0	61	10	12	16	20	25	32	50	75
T10-630	630,0	63	10	12	16	20	25	32	50	75
T10-650	650,0	65	10	12	16	20	25	32	50	75
T10-660	660,0	66	10	12	16	20	25	32	50	75
T10-680	680,0	68	10	12	16	20	25	32	50	75
T10-690	690,0	69	10	12	16	20	25	32	50	75
T10-700	700,0	70	10	12	16	20	25	32	50	75
T10-720	720,0	72	10	12	16	20	25	32	50	75
T10-730	730,0	73	10	12	16	20	25	32	50	75
T10-750	750,0	75	10	12	16	20	25	32	50	75
T10-780	780,0	78	10	12	16	20	25	32	50	75
T10-800	800,0	80	10	12	16	20	25	32	50	75
T10-810	810,0	81	10	12	16	20	25	32	50	75
T10-840	840,0	84	10	12	16	20	25	32	50	75
T10-850	850,0	85	10	12	16	20	25	32	50	75
T10-880	880,0	88	10	12	16	20	25	32	50	75
T10-890	890,0	89	10	12	16	20	25	32	50	75
T10-900	900,0	90	10	12	16	20	25	32	50	75
T10-910	910,0	91	10	12	16	20	25	32	50	75
T10-920	920,0	92	10	12	16	20	25	32	50	75

Artikel-Nr. Ketten Fuchs	Wirk- länge in mm	Zähne- zahl	Standardbreiten in mm							
			(Bitte ausgewählte Breite vor Art.-Nr. setzen)							
			10	12	16	20	25	32	50	75
T10-950	950,0	95	10	12	16	20	25	32	50	75
T10-960	960,0	96	10	12	16	20	25	32	50	75
T10-970	970,0	97	10	12	16	20	25	32	50	75
T10-980	980,0	98	10	12	16	20	25	32	50	75
T10-1000	1000,0	100	10	12	16	20	25	32	50	75
T10-1010	1010,0	101	10	12	16	20	25	32	50	75
T10-1050	1050,0	105	10	12	16	20	25	32	50	75
T10-1080	1080,0	108	10	12	16	20	25	32	50	75
T10-1100	1100,0	110	10	12	16	20	25	32	50	75
T10-1110	1110,0	111	10	12	16	20	25	32	50	75
T10-1140	1140,0	114	10	12	16	20	25	32	50	75
T10-1150	1150,0	115	10	12	16	20	25	32	50	75
T10-1200	1200,0	120	10	12	16	20	25	32	50	75
T10-1210	1210,0	121	10	12	16	20	25	32	50	75
T10-1240	1240,0	124	10	12	16	20	25	32	50	75
T10-1250	1250,0	125	10	12	16	20	25	32	50	75
T10-1300	1300,0	130	10	12	16	20	25	32	50	75
T10-1320	1320,0	132	10	12	16	20	25	32	50	75
T10-1350	1350,0	135	10	12	16	20	25	32	50	75
T10-1390	1390,0	139	10	12	16	20	25	32	50	75
T10-1400	1400,0	140	10	12	16	20	25	32	50	75
T10-1420	1420,0	142	10	12	16	20	25	32	50	75
T10-1440	1440,0	144	10	12	16	20	25	32	50	75
T10-1450	1450,0	145	10	12	16	20	25	32	50	75
T10-1460	1460,0	146	10	12	16	20	25	32	50	75
T10-1500	1500,0	150	10	12	16	20	25	32	50	75
T10-1560	1560,0	156	10	12	16	20	25	32	50	75
T10-1600	1600,0	160	10	12	16	20	25	32	50	75
T10-1610	1610,0	161	10	12	16	20	25	32	50	75
T10-1700	1700,0	170	10	12	16	20	25	32	50	75
T10-1750	1750,0	175	10	12	16	20	25	32	50	75
T10-1780	1780,0	178	10	12	16	20	25	32	50	75
T10-1880	1880,0	188	10	12	16	20	25	32	50	75
T10-1960	1960,0	196	10	12	16	20	25	32	50	75
T10-2250	2250,0	225	10	12	16	20	25	32	50	75

Riemengewicht = 4,4 × g/m × Breite in mm

# Polyurethan-Zahnriemen

(endlos, metrische Teilung)  
Profil AT



## AT 5 (Teilung = 5,0 mm)

Artikel-Nr. Ketten Fuchs	Wirk- länge in mm	Zähne- zahl	Standardbreiten in mm (Bitte ausgewählte Breite vor Art.-Nr. setzen)						
			6	8	10	12	16	20	25
AT5-225	225,0	45	6	8	10	12	16	20	25
AT5-255	255,0	51	6	8	10	12	16	20	25
AT5-275	275,0	55	6	8	10	12	16	20	25
AT5-280	280,0	56	6	8	10	12	16	20	25
AT5-300	300,0	60	6	8	10	12	16	20	25
AT5-330	330,0	66	6	8	10	12	16	20	25
AT5-340	340,0	68	6	8	10	12	16	20	25
AT5-375	375,0	75	6	8	10	12	16	20	25
AT5-390	390,0	78	6	8	10	12	16	20	25
AT5-420	420,0	84	6	8	10	12	16	20	25
AT5-450	450,0	90	6	8	10	12	16	20	25
AT5-455	455,0	91	6	8	10	12	16	20	25
AT5-480	480,0	96	6	8	10	12	16	20	25
AT5-500	500,0	100	6	8	10	12	16	20	25
AT5-525	525,0	105	6	8	10	12	16	20	25
AT5-545	545,0	109	6	8	10	12	16	20	25
AT5-600	600,0	120	6	8	10	12	16	20	25

## AT 10 (Teilung = 10,0 mm)

Artikel-Nr. Ketten Fuchs	Wirk- länge in mm	Zähne- zahl	Standardbreiten in mm (Bitte ausgewählte Breite vor Art.-Nr. setzen)							
			10	12	16	20	25	32	50	75
AT10-370	370,0	37	10	12	16	20	25	32	50	75
AT10-500	500,0	50	10	12	16	20	25	32	50	75
AT10-560	560,0	56	10	12	16	20	25	32	50	75
AT10-580	580,0	58	10	12	16	20	25	32	50	75
AT10-600	600,0	60	10	12	16	20	25	32	50	75
AT10-610	610,0	61	10	12	16	20	25	32	50	75
AT10-630	630,0	63	10	12	16	20	25	32	50	75
AT10-660	660,0	66	10	12	16	20	25	32	50	75
AT10-700	700,0	70	10	12	16	20	25	32	50	75
AT10-730	730,0	78	10	12	16	20	25	32	50	75
AT10-780	780,0	78	10	12	16	20	25	32	50	75
AT10-800	800,0	80	10	12	16	20	25	32	50	75
AT10-810	810,0	81	10	12	16	20	25	32	50	75
AT10-840	840,0	84	10	12	16	20	25	32	50	75
AT10-880	880,0	88	10	12	16	20	25	32	50	75
AT10-890	890,0	89	10	12	16	20	25	32	50	75
AT10-920	920,0	92	10	12	16	20	25	32	50	75
AT10-960	960,0	96	10	12	16	20	25	32	50	75
AT10-980	980,0	98	10	12	16	20	25	32	50	75
AT10-1000	1000,0	100	10	12	16	20	25	32	50	75
AT10-1010	1010,0	101	10	12	16	20	25	32	50	75
AT10-1050	1050,0	105	10	12	16	20	25	32	50	75
AT10-1080	1080,0	108	10	12	16	20	25	32	50	75
AT10-1100	1100,0	110	10	12	16	20	25	32	50	75
AT10-1150	1150,0	115	10	12	16	20	25	32	50	75
AT10-1190	1190,0	119	10	12	16	20	25	32	50	75
AT10-1200	1200,0	120	10	12	16	20	25	32	50	75
AT10-1210	1210,0	121	10	12	16	20	25	32	50	75

Typ	P mm	H2 mm	H1 mm
AT5	5,0	1,2	2,7
AT10	10,0	2,5	4,5
AT20	20,0	5,0	8,0

Artikel-Nr. Ketten Fuchs	Wirk- länge in mm	Zähne- zahl	Standardbreiten in mm (Bitte ausgewählte Breite vor Art.-Nr. setzen)						
			6	8	10	12	16	20	25
AT5-610	610,0	122	6	8	10	12	16	20	25
AT5-620	620,0	124	6	8	10	12	16	20	25
AT5-630	630,0	126	6	8	10	12	16	20	25
AT5-660	660,0	132	6	8	10	12	16	20	25
AT5-670	670,0	134	6	8	10	12	16	20	25
AT5-710	710,0	142	6	8	10	12	16	20	25
AT5-720	720,0	144	6	8	10	12	16	20	25
AT5-750	750,0	150	6	8	10	12	16	20	25
AT5-780	780,0	156	6	8	10	12	16	20	25
AT5-825	825,0	165	6	8	10	12	16	20	25
AT5-860	860,0	172	6	8	10	12	16	20	25
AT5-975	975,0	195	6	8	10	12	16	20	25
AT5-1050	1050,0	210	6	8	10	12	16	20	25
AT5-1125	1125,0	225	6	8	10	12	16	20	25
AT5-1500	1500,0	300	6	8	10	12	16	20	25
AT5-2000	2000,0	400	6	8	10	12	16	20	25

Riemengewicht = 3,2 × g/m × Breite in mm

## AT 10 (Teilung = 10,0 mm)

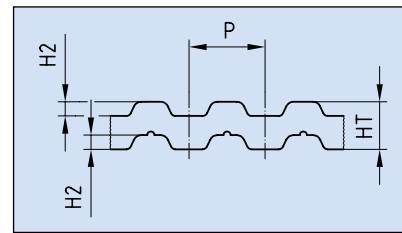
Artikel-Nr. Ketten Fuchs	Wirk- länge in mm	Zähne- zahl	Standardbreiten in mm (Bitte ausgewählte Breite vor Art.-Nr. setzen)							
			10	12	16	20	25	32	50	75
AT10-1220	1220,0	122	10	12	16	20	25	32	50	75
AT10-1230	1230,0	123	10	12	16	20	25	32	50	75
AT10-1240	1240,0	124	10	12	16	20	25	32	50	75
AT10-1250	1250,0	125	10	12	16	20	25	32	50	75
AT10-1280	1280,0	128	10	12	16	20	25	32	50	75
AT10-1300	1300,0	130	10	12	16	20	25	32	50	75
AT10-1320	1320,0	132	10	12	16	20	25	32	50	75
AT10-1350	1350,0	135	10	12	16	20	25	32	50	75
AT10-1360	1360,0	136	10	12	16	20	25	32	50	75
AT10-1400	1400,0	140	10	12	16	20	25	32	50	75
AT10-1420	1420,0	142	10	12	16	20	25	32	50	75
AT10-1480	1480,0	148	10	12	16	20	25	32	50	75
AT10-1500	1500,0	150	10	12	16	20	25	32	50	75
AT10-1600	1600,0	160	10	12	16	20	25	32	50	75
AT10-1630	1630,0	163	10	12	16	20	25	32	50	75
AT10-1700	1700,0	170	10	12	16	20	25	32	50	75
AT10-1720	1720,0	172	10	12	16	20	25	32	50	75
AT10-1800	1800,0	180	10	12	16	20	25	32	50	75
AT10-1860	1860,0	186	10	12	16	20	25	32	50	75
AT10-1940	1940,0	194	10	12	16	20	25	32	50	75

Riemengewicht = 5,9 × g/m × Breite in mm

## AT 20 (Teilung = 20,0 mm)

Artikel-Nr. Ketten Fuchs	Wirk- länge in mm	Zähne- zahl	Standardbreiten in mm (Bitte ausgewählte Breite vor Art.-Nr. setzen)							
			10	12	16	20	25	32	50	75
AT20-1000	1000,0	50	10	12	16	20	25	32	50	75

Typ	P mm	H2 mm	HT (nur bei Profil DL)
<b>T2,5</b>	2,5	0,7	2,7
<b>T5</b>	5,0	1,2	3,4
<b>T10</b>	10,0	2,5	7,0



## Polyurethan-Zahnriemen

(endlos, metrische Teilung)  
Profil T-DL

### T 2,5 DL (Teilung = 2,5 mm)

Artikel-Nr. Ketten Fuchs	Wirklänge in mm	Zähnezahl	Standardbreiten in mm						
			(Bitte ausgewählte Breite vor Art.-Nr. setzen)						
			6	8	10	12	16	20	25
<b>T2,5-120-DL</b>	457,5	183	6	8	10	12	16	20	25

Riemengewicht = 1,6 x g/m x Breite in mm

### T 5 DL (Teilung = 5,0 mm)

Artikel-Nr. Ketten Fuchs	Wirklänge in mm	Zähnezahl	Standardbreiten in mm						
			(Bitte ausgewählte Breite vor Art.-Nr. setzen)						
			6	8	10	12	16	20	25
<b>T5-410-DL</b>	410,0	82	6	8	10	12	16	20	25
<b>T5-460-DL</b>	460,0	92	6	8	10	12	16	20	25
<b>T5-515-DL</b>	515,0	103	6	8	10	12	16	20	25
<b>T5-525-DL</b>	525,0	105	6	8	10	12	16	20	25
<b>T5-550-DL</b>	550,0	110	6	8	10	12	16	20	25
<b>T5-590-DL</b>	590,0	118	6	8	10	12	16	20	25
<b>T5-620-DL</b>	620,0	124	6	8	10	12	16	20	25
<b>T5-685-DL</b>	685,0	137	6	8	10	12	16	20	25
<b>T5-700-DL</b>	700,0	140	6	8	10	12	16	20	25
<b>T5-750-DL</b>	750,0	150	6	8	10	12	16	20	25
<b>T5-815-DL</b>	815,0	163	6	8	10	12	16	20	25
<b>T5-840-DL</b>	840,0	168	6	8	10	12	16	20	25
<b>T5-860-DL</b>	860,0	172	6	8	10	12	16	20	25
<b>T5-940-DL</b>	940,0	188	6	8	10	12	16	20	25
<b>T5-1100-DL</b>	1100,0	220	6	8	10	12	16	20	25

Riemengewicht = 2,4 x g/m x Breite in mm

### T 10 DL (Teilung = 10,0 mm)

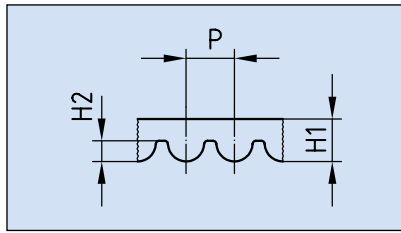
Artikel-Nr. Ketten Fuchs	Wirklänge in mm	Zähnezahl	Standardbreiten in mm							
			(Bitte ausgewählte Breite vor Art.-Nr. setzen)							
			10	12	16	20	25	32	50	75
<b>T10-260-DL</b>	260,0	26	10	12	16	20	25	32	50	75
<b>T10-530-DL</b>	530,0	53	10	12	16	20	25	32	50	75
<b>T10-630-DL</b>	630,0	63	10	12	16	20	25	32	50	75
<b>T10-660-DL</b>	660,0	66	10	12	16	20	25	32	50	75
<b>T10-700-DL</b>	700,0	70	10	12	16	20	25	32	50	75
<b>T10-720-DL</b>	720,0	72	10	12	16	20	25	32	50	75
<b>T10-800-DL</b>	800,0	80	10	12	16	20	25	32	50	75
<b>T10-840-DL</b>	840,0	84	10	12	16	20	25	32	50	75
<b>T10-900-DL</b>	900,0	90	10	12	16	20	25	32	50	75
<b>T10-920-DL</b>	920,0	92	10	12	16	20	25	32	50	75
<b>T10-980-DL</b>	980,0	98	10	12	16	20	25	32	50	75
<b>T10-1010-DL</b>	1010,0	101	10	12	16	20	25	32	50	75
<b>T10-1100-DL</b>	1100,0	110	10	12	16	20	25	32	50	75
<b>T10-1150-DL</b>	1150,0	115	10	12	16	20	25	32	50	75
<b>T10-1210-DL</b>	1210,0	121	10	12	16	20	25	32	50	75
<b>T10-1240-DL</b>	1240,0	124	10	12	16	20	25	32	50	75
<b>T10-1250-DL</b>	1250,0	125	10	12	16	20	25	32	50	75
<b>T10-1320-DL</b>	1320,0	132	10	12	16	20	25	32	50	75
<b>T10-1350-DL</b>	1350,0	135	10	12	16	20	25	32	50	75
<b>T10-1420-DL</b>	1420,0	142	10	12	16	20	25	32	50	75
<b>T10-1610-DL</b>	1610,0	161	10	12	16	20	25	32	50	75
<b>T10-1880-DL</b>	1880,0	188	10	12	16	20	25	32	50	75

Riemengewicht = 5,1 x g/m x Breite in mm



# Neopren-HTD-Zahnriemen

HTD-Profil endlos



## 3M (Teilung = 3,0 mm)

Artikel-Nr. Ketten Fuchs	Wirklänge in mm	Zähnezahl	Standardbreiten in mm		
			(Bitte ausgewählte Breite vor Art.-Nr. setzen)		
			06	09	15
90-3M	90,0	30	6	9	15
105-3M	105,0	35	6	9	15
129-3M	129,0	43	6	9	15
141-3M	141,0	47	6	9	15
144-3M	144,0	48	6	9	15
147-3M	147,0	49	6	9	15
150-3M	150,0	50	6	9	15
159-3M	159,0	53	6	9	15
168-3M	168,0	56	6	9	15
174-3M	174,0	58	6	9	15
177-3M	177,0	59	6	9	15
180-3M	180,0	60	6	9	15
186-3M	186,0	62	6	9	15
195-3M	195,0	65	6	9	15
201-3M	201,0	67	6	9	15
204-3M	204,0	68	6	9	15
210-3M	210,0	70	6	9	15
213-3M	213,0	71	6	9	15
225-3M	225,0	75	6	9	15
231-3M	231,0	77	6	9	15
240-3M	240,0	80	6	9	15
243-3M	243,0	81	6	9	15
246-3M	246,0	82	6	9	15
249-3M	249,0	83	6	9	15
252-3M	252,0	84	6	9	15
255-3M	255,0	85	6	9	15
261-3M	261,0	87	6	9	15
264-3M	264,0	88	6	9	15
267-3M	267,0	89	6	9	15
270-3M	270,0	90	6	9	15
276-3M	276,0	92	6	9	15
285-3M	285,0	95	6	9	15
288-3M	288,0	96	6	9	15
291-3M	291,0	97	6	9	15
297-3M	297,0	99	6	9	15
300-3M	300,0	100	6	9	15
312-3M	312,0	104	6	9	15
318-3M	318,0	106	6	9	15
327-3M	327,0	109	6	9	15
330-3M	330,0	110	6	9	15
333-3M	333,0	111	6	9	15
336-3M	336,0	112	6	9	15
339-3M	339,0	113	6	9	15
345-3M	345,0	115	6	9	15
357-3M	357,0	119	6	9	15

Typ	P mm	H2 mm	H1 mm
3M	3,0	1,15	2,4
5M	5,0	2,0	3,8
8M	8,0	3,2	5,4
14M	14,0	6,0	9,7

Bestellbeispiel: 105 - 3M | - 09  
Artikel-Nr. | + Breite

Artikel-Nr. Ketten Fuchs	Wirklänge in mm	Zähnezahl	Standardbreiten in mm		
			(Bitte ausgewählte Breite vor Art.-Nr. setzen)		
			06	09	15
363-3M	363,0	121	6	9	15
375-3M	375,0	125	6	9	15
384-3M	384,0	128	6	9	15
390-3M	390,0	130	6	9	15
393-3M	393,0	131	6	9	15
405-3M	405,0	135	6	9	15
420-3M	420,0	140	6	9	15
432-3M	432,0	144	6	9	15
447-3M	447,0	149	6	9	15
474-3M	474,0	158	6	9	15
480-3M	480,0	160	6	9	15
486-3M	486,0	162	6	9	15
489-3M	489,0	163	6	9	15
495-3M	495,0	165	6	9	15
501-3M	501,0	167	6	9	15
510-3M	510,0	170	6	9	15
513-3M	513,0	171	6	9	15
522-3M	522,0	174	6	9	15
531-3M	531,0	177	6	9	15
537-3M	537,0	179	6	9	15
564-3M	564,0	188	6	9	15
570-3M	570,0	190	6	9	15
576-3M	576,0	192	6	9	15
579-3M	579,0	193	6	9	15
582-3M	582,0	194	6	9	15
597-3M	597,0	199	6	9	15
600-3M	600,0	200	6	9	15
633-3M	633,0	211	6	9	15
648-3M	648,0	216	6	9	15
669-3M	669,0	223	6	9	15
711-3M	711,0	237	6	9	15
735-3M	735,0	245	6	9	15
738-3M	738,0	246	6	9	15
756-3M	756,0	252	6	9	15
804-3M	804,0	268	6	9	15
882-3M	882,0	294	6	9	15
945-3M	945,0	315	6	9	15
1062-3M	1062,0	354	6	9	15
1125-3M	1125,0	375	6	9	15
1245-3M	1245,0	415	6	9	15
1263-3M	1263,0	421	6	9	15
1500-3M	1500,0	500	6	9	15
1530-3M	1530,0	510	6	9	15
1863-3M	1863,0	621	6	9	15

Riemengewicht = 2,75 x g/m x Breite in mm



### 5M (Teilung = 5,0 mm)

Artikel-Nr. Ketten Fuchs	Wirk- länge in mm	Zähne- zahl	Standardbreiten in mm		
			(Bitte ausgewählte Breite vor Art.-Nr. setzen)		
			09	15	25
180-5M	180,0	36	9	15	25
225-5M	225,0	45	9	15	25
235-5M	235,0	47	9	15	25
245-5M	245,0	49	9	15	25
255-5M	255,0	51	9	15	25
265-5M	265,0	53	9	15	25
270-5M	270,0	54	9	15	25
280-5M	280,0	56	9	15	25
285-5M	285,0	57	9	15	25
295-5M	295,0	59	9	15	25
300-5M	300,0	60	9	15	25
305-5M	305,0	61	9	15	25
325-5M	325,0	65	9	15	25
345-5M	345,0	69	9	15	25
350-5M	350,0	70	9	15	25
375-5M	375,0	75	9	15	25
400-5M	400,0	80	9	15	25
420-5M	420,0	84	9	15	25
425-5M	425,0	85	9	15	25
450-5M	450,0	90	9	15	25
455-5M	455,0	91	9	15	25
460-5M	460,0	92	9	15	25
465-5M	465,0	93	9	15	25
475-5M	475,0	95	9	15	25
500-5M	500,0	100	9	15	25
525-5M	525,0	105	9	15	25
535-5M	535,0	107	9	15	25
565-5M	565,0	113	9	15	25
575-5M	575,0	115	9	15	25
580-5M	580,0	116	9	15	25
600-5M	600,0	120	9	15	25
610-5M	610,0	122	9	15	25
615-5M	615,0	123	9	15	25
635-5M	635,0	127	9	15	25
640-5M	640,0	128	9	15	25
670-5M	670,0	134	9	15	25
675-5M	675,0	135	9	15	25
700-5M	700,0	140	9	15	25

Riemengewicht = 4,33 × g/m × Breite in mm

Artikel-Nr. Ketten Fuchs	Wirk- länge in mm	Zähne- zahl	Standardbreiten in mm		
			(Bitte ausgewählte Breite vor Art.-Nr. setzen)		
			09	15	25
705-5M	705,0	141	9	15	25
710-5M	710,0	142	9	15	25
725-5M	725,0	145	9	15	25
740-5M	740,0	148	9	15	25
750-5M	750,0	150	9	15	25
755-5M	755,0	151	9	15	25
800-5M	800,0	160	9	15	25
835-5M	835,0	167	9	15	25
850-5M	850,0	170	9	15	25
890-5M	890,0	178	9	15	25
900-5M	900,0	180	9	15	25
935-5M	935,0	187	9	15	25
940-5M	940,0	188	9	15	25
950-5M	950,0	190	9	15	25
980-5M	980,0	196	9	15	25
1000-5M	1000,0	200	9	15	25
1025-5M	1025,0	205	9	15	25
1050-5M	1050,0	210	9	15	25
1100-5M	1100,0	220	9	15	25
1125-5M	1125,0	225	9	15	25
1135-5M	1135,0	227	9	15	25
1195-5M	1195,0	239	9	15	25
1200-5M	1200,0	240	9	15	25
1240-5M	1240,0	248	9	15	25
1270-5M	1270,0	254	9	15	25
1420-5M	1420,0	284	9	15	25
1500-5M	1500,0	300	9	15	25
1595-5M	1595,0	319	9	15	25
1605-5M	1605,0	321	9	15	25
1690-5M	1690,0	338	9	15	25
1790-5M	1790,0	358	9	15	25
1800-5M	1800,0	360	9	15	25
1870-5M	1870,0	374	9	15	25
1895-5M	1895,0	379	9	15	25
1945-5M	1945,0	389	9	15	25
2000-5M	2000,0	400	9	15	25
2250-5M	2250,0	450	9	15	25
2525-5M	2525,0	505	9	15	25

### 8M (Teilung = 8,0 mm)

Artikel-Nr. Ketten Fuchs	Wirk- länge in mm	Zähne- zahl	Standardbreiten in mm			
			(Bitte ausgewählte Breite vor Art.-Nr. setzen)			
			20	30	50	85
288-8M	288,0	36	20	30	50	85
320-8M	320,0	40	20	30	50	85
352-8M	352,0	44	20	30	50	85
360-8M	360,0	45	20	30	50	85
384-8M	384,0	48	20	30	50	85
408-8M	408,0	51	20	30	50	85
416-8M	416,0	52	20	30	50	85
456-8M	456,0	57	20	30	50	85
480-8M	480,0	60	20	30	50	85
536-8M	536,0	67	20	30	50	85
544-8M	544,0	68	20	30	50	85
560-8M	560,0	70	20	30	50	85
600-8M	600,0	75	20	30	50	85
608-8M	608,0	76	20	30	50	85
632-8M	632,0	79	20	30	50	85
640-8M	640,0	80	20	30	50	85
680-8M	680,0	85	20	30	50	85
720-8M	720,0	90	20	30	50	85
760-8M	760,0	95	20	30	50	85
800-8M	800,0	100	20	30	50	85
840-8M	840,0	105	20	30	50	85
880-8M	880,0	110	20	30	50	85
896-8M	896,0	112	20	30	50	85
920-8M	920,0	115	20	30	50	85
960-8M	960,0	120	20	30	50	85
1000-8M	1000,0	125	20	30	50	85

Riemengewicht = 5,69 × g/m × Breite in mm

### 14M (Teilung = 14,0 mm)

Artikel-Nr. Ketten Fuchs	Wirk- länge in mm	Zähne- zahl	Standardbreiten in mm				
			(Bitte ausgewählte Breite vor Art.-Nr. setzen)				
			40	55	85	115	170
66-14M	966,0	69	40	55	85	115	170
994-14M	994,0	71	40	55	85	115	170
1092-14M	1092,0	78	40	55	85	115	170
1106-14M	1106,0	79	40	55	85	115	170
1190-14M	1190,0	85	40	55	85	115	170
1260-14M	1260,0	90	40	55	85	115	170
1288-14M	1288,0	92	40	55	85	115	170
1344-14M	1344,0	96	40	55	85	115	170
1400-14M	1400,0	100	40	55	85	115	170
1442-14M	1442,0	103	40	55	85	115	170
1568-14M	1568,0	112	40	55	85	115	170
1610-14M	1610,0	115	40	55	85	115	170
1750-14M	1750,0	125	40	55	85	115	170
1764-14M	1764,0	126	40	55	85	115	170
1778-14M	1778,0	127	40	55	85	115	170
1848-14M	1848,0	132	40	55	85	115	170
1890-14M	1890,0	135	40	55	85	115	170
1904-14M	1904,0	136	40	55	85	115	170

Riemengewicht = 11,58 × g/m × Breite in mm

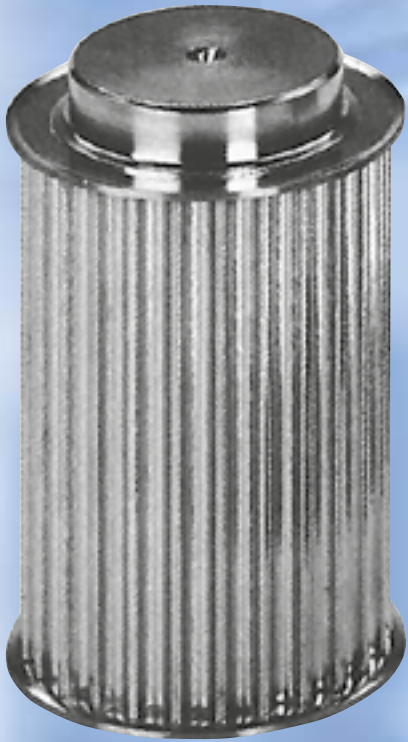
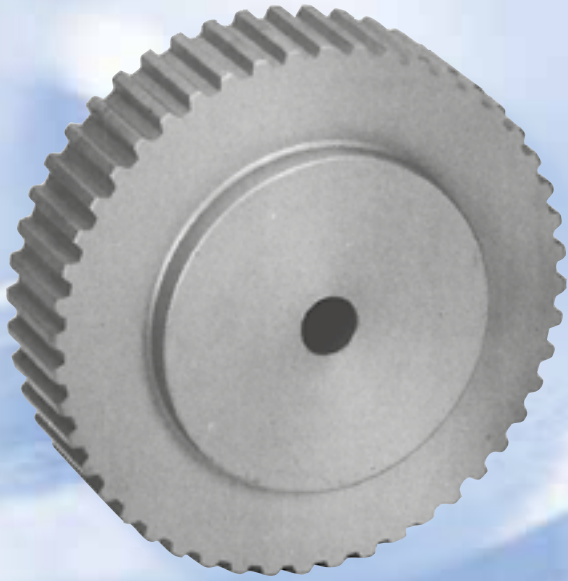
Artikel-Nr. Ketten Fuchs	Wirk- länge in mm	Zähne- zahl	Standardbreiten in mm			
			(Bitte ausgewählte Breite vor Art.-Nr. setzen)			
			20	30	50	85
1040-8M	1040,0	130	20	30	50	85
1080-8M	1080,0	135	20	30	50	85
1120-8M	1120,0	140	20	30	50	85
1200-8M	1200,0	150	20	30	50	85
1224-8M	1224,0	153	20	30	50	85
1280-8M	1280,0	160	20	30	50	85
1352-8M	1352,0	169	20	30	50	85
1424-8M	1424,0	178	20	30	50	85
1440-8M	1440,0	180	20	30	50	85
1464-8M	1464,0	183	20	30	50	85
1600-8M	1600,0	200	20	30	50	85
1680-8M	1680,0	210	20	30	50	85
1760-8M	1760,0	220	20	30	50	85
1800-8M	1800,0	225	20	30	50	85
1904-8M	1904,0	238	20	30	50	85
2000-8M	2000,0	250	20	30	50	85
2200-8M	2200,0	275	20	30	50	85
2272-8M	2272,0	284	20	30	50	85
2400-8M	2400,0	300	20	30	50	85
2520-8M	2520,0	315	20	30	50	85
2600-8M	2600,0	325	20	30	50	85
2800-8M	2800,0	350	20	30	50	85
3048-8M	3048,0	381	20	30	50	85
3280-8M	3280,0	410	20	30	50	85
3600-8M	3600,0	450	20	30	50	85
4400-8M	4400,0	550	20	30	50	85

# Zugkrafttabelle Zahnriemen (endlich + verschleißt)

## Zahnriemen metrisch (Alternative Darstellung)

Artikel-Nr. Ketten Fuchs	Ausführung	Zug- belas- tung	Breite in mm															
			(Bitte ausgewählte Breite vor Art.-Nr. setzen)															
			6	10	12	15	16	20	25	30	32	40	50	55	75	85	100	115
<b>T5</b>	endlich	in N	175	355			475	800	1005	1660	2280			3060				
<b>T5-HP</b>	endlich	in N		555			740	1250	1570	2590	3555			4775				
<b>T5-HF</b>	endlich	in N		465			620	1050	1320	2180	2990			4015				
<b>T5-V</b>	endlos verschleißt	in N	87	177			237	400	502	830	1140			1530				
<b>T10</b>	endlich	in N			995		1395	2290	2890	4785	7665			10290			11855	
<b>T10-HP</b>	endlich	in N			1575		2030	3610	4510	7670	12350			16625			26815	
<b>T10-HF</b>	endlich	in N			1045		1460	2400	3030	5015	8025			10775			12420	
<b>T10-V</b>	endlos verschleißt	in N			497		697	1145	1445	2392	3832			5145			5927	
<b>T20</b>	endlich	in N						3610	4510	7670	12350			16625			26815	
<b>T20-HP</b>	endlich	in N						4930	6570	10680	17300			23350			38500	
<b>T20-HF</b>	endlich	in N						3740	4675	7950	12800							
<b>T20-V</b>	endlos verschleißt	in N						1805	2255	3835	6175			8312			13407	
<b>AT5</b>	endlich	in N	380	635			1015	1715	2160	3560	4890			6565				
<b>AT5-HP</b>	endlich	in N		795			1395	2290	2890	4785								
<b>AT5-HF</b>	endlich	in N		590			950	1600	2015	3325								
<b>AT5-V</b>	endlos verschleißt	in N	190	317			507	857	1080	1780	2445			3282				
<b>AT10</b>	endlich	in N					2030	3610	4510	7670	12350			16625			26815	
<b>AT10-HP</b>	endlich	in N					3285	4930	6570	10680	17300			23355			38500	
<b>AT10-HF</b>	endlich	in N					2105	3740	4675	7950	12805			17235			27805	
<b>AT10-V</b>	endlos verschleißt	in N					1015	1805	2255	3835	6175			8312			13407	
<b>AT20</b>	endlich	in N						4930	6570	10680	17300			23355			38500	48835
<b>AT20-HP</b>	endlich	in N							9880	15200	24000			32000			53850	71220
<b>AT20-HF</b>	endlich	in N						5485	7315	11885	19250			25985			42845	54340
<b>AT20-V</b>	endlos verschleißt	in N						2465	3285	5340	8650			11677			19250	24417
<b>5M</b>	endlich	in N		635		950		1715	2100	3560	5690							
<b>5M-V</b>	endlos verschleißt	in N		317		475		857	1050	1780	2845							
<b>8M</b>	endlich	in N		1350		2030		2930	4510	7670			14010	16625				
<b>8M-V</b>	endlos verschleißt	in N		675		1015		1465	2255	3835			7005	8312				
<b>14M</b>	endlich	in N								12160	17600	28000		40820	53850			
<b>14M-V</b>	endlos verschleißt	in N								6080	8800	14000		20410	26925			

HF = Kevlar  
HP = verstärkt



### T 2.5 (Teilung = 2,5 mm) – für Zahnriemenbreite = 6 mm

Artikel-Nr. Ketten Fuchs	Zähne- zahl	Typ	Werk- stoff	Abmessungen in mm							
				de	dp	dm	Di	df	W	L	D1
16T2,5/12-2	12	1F	Al	9,00	9,60	13,0	–	13,0	9,0	16,0	–
16T2,5/14-2	14	1F	Al	10,60	11,20	15,0	–	15,0	9,0	16,0	–
16T2,5/15-2	15	1F	Al	11,40	12,00	15,0	–	15,0	9,0	16,0	–
16T2,5/16-2	16	1F	Al	12,20	12,80	16,0	–	16,0	9,0	16,0	–
16T2,5/18-2	18	6F	Al	13,80	14,40	10,0	–	17,5	10,0	16,0	–
16T2,5/19-2	19	6F	Al	14,60	15,20	10,0	–	20,0	10,0	16,0	–
16T2,5/20-2	20	6F	Al	15,40	16,00	11,0	–	20,0	10,0	16,0	–
16T2,5/22-2	22	6F	Al	17,00	17,60	11,0	–	22,0	10,0	16,0	–
16T2,5/24-2	24	6F	Al	18,55	19,15	12,0	–	22,0	10,0	16,0	4,0
16T2,5/25-2	25	6F	Al	19,35	19,95	13,0	–	25,0	10,0	16,0	4,0
16T2,5/26-2	26	6F	Al	20,15	20,75	14,0	–	26,0	10,0	16,0	4,0
16T2,5/28-2	28	6F	Al	21,75	22,35	14,0	–	26,0	10,0	16,0	4,0
16T2,5/30-2	30	6F	Al	23,35	23,95	16,0	–	26,0	10,0	16,0	6,0
16T2,5/32-2	32	6F	Al	24,95	25,55	16,0	–	32,0	10,0	16,0	6,0
16T2,5/36-2	36	6F	Al	28,10	28,75	20,0	–	36,0	10,0	16,0	6,0
16T2,5/40-2	40	6F	Al	31,30	31,90	22,0	–	38,0	10,0	16,0	6,0
16T2,5/44-0	44	6	Al	34,50	35,10	24,0	–	–	10,0	16,0	6,0
16T2,5/48-0	48	6	Al	37,70	38,30	26,0	–	–	10,0	16,0	6,0
16T2,5/60-0	60	6	Al	47,25	47,85	34,0	–	–	10,0	16,0	8,0

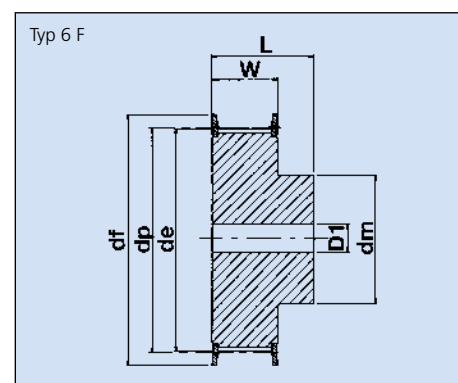
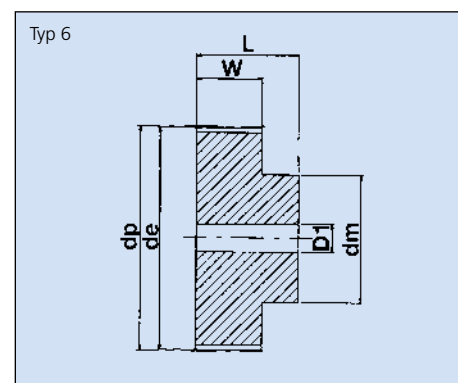
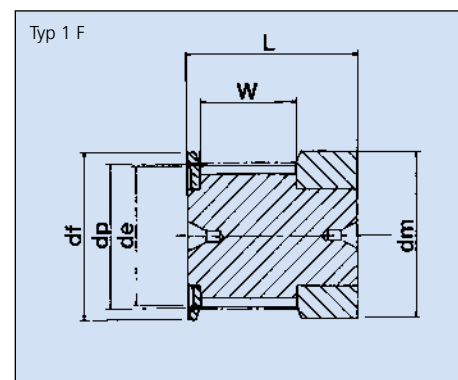
### T 5 (Teilung = 5 mm) – für Zahnriemenbreite = 10 mm

Artikel-Nr. Ketten Fuchs	Zähne- zahl	Typ	Werk- stoff	Abmessungen in mm							
				de	dp	dm	Di	df	W	L	D1
21T5/10-2	10	6F	Al	15,05	15,92	8,0	–	19,5	15,0	21,0	–
21T5/12-2	12	6F	Al	18,25	19,10	11,0	–	23,0	15,0	21,0	–
21T5/14-2	14	6F	Al	21,45	22,29	13,0	–	25,0	15,0	21,0	–
21T5/15-2	15	6F	Al	23,05	23,88	16,0	–	28,0	15,0	21,0	6,0
21T5/16-2	16	6F	Al	24,60	25,47	18,0	–	32,0	15,0	21,0	6,0
21T5/18-2	18	6F	Al	27,80	28,65	20,0	–	32,0	15,0	21,0	6,0
21T5/19-2	19	6F	Al	29,40	30,25	22,0	–	36,0	15,0	21,0	6,0
21T5/20-2	20	6F	Al	31,00	31,83	23,0	–	36,0	15,0	21,0	6,0
21T5/22-2	22	6F	Al	34,15	35,02	24,0	–	38,0	15,0	21,0	6,0
21T5/24-2	24	6F	Al	37,40	38,21	26,0	–	42,0	15,0	21,0	6,0
21T5/25-2	25	6F	Al	38,95	39,80	26,0	–	44,0	15,0	21,0	6,0
21T5/26-2	26	6F	Al	40,60	41,39	26,0	–	44,0	15,0	21,0	6,0
21T5/27-2	27	6F	Al	42,20	42,98	30,0	–	48,0	15,0	21,0	8,0
21T5/28-2	28	6F	Al	43,75	44,58	32,0	–	48,0	15,0	21,0	8,0
21T5/30-2	30	6F	Al	46,95	47,76	34,0	–	51,0	15,0	21,0	8,0
21T5/32-2	32	6F	Al	50,10	50,94	38,0	–	54,0	15,0	21,0	8,0
21T5/36-2	36	6F	Al	56,45	57,31	38,0	–	64,0	15,0	21,0	8,0
21T5/40-2	40	6F	Al	62,85	63,66	40,0	–	66,5	15,0	21,0	8,0
21T5/42-2	42	6F	Al	66,00	66,86	40,0	–	70,0	15,0	21,0	8,0
21T5/44-0	44	6	Al	69,20	70,05	45,0	–	–	15,0	21,0	8,0
21T5/48-0	48	6	Al	75,55	76,42	50,0	–	–	15,0	21,0	8,0
21T5/60-0	60	6	Al	94,65	95,52	65,0	–	–	15,0	21,0	8,0

### T 5 (Teilung = 5 mm) – für Zahnriemenbreite = 16 mm

Artikel-Nr. Ketten Fuchs	Zähne- zahl	Typ	Werk- stoff	Abmessungen in mm							
				de	dp	dm	Di	df	W	L	D1
27T5/10-2	10	6F	Al	15,05	15,92	8,0	–	19,5	21,0	27,0	–
27T5/12-2	12	6F	Al	18,25	19,10	11,0	–	23,0	21,0	27,0	–
27T5/14-2	14	6F	Al	21,45	22,29	13,0	–	25,0	21,0	27,0	–
27T5/15-2	15	6F	Al	23,05	23,88	16,0	–	28,0	21,0	27,0	6,0
27T5/16-2	16	6F	Al	24,60	25,47	18,0	–	32,0	21,0	27,0	6,0
27T5/18-2	18	6F	Al	27,80	28,65	20,0	–	32,0	21,0	27,0	6,0
27T5/19-2	19	6F	Al	29,40	30,25	22,0	–	36,0	21,0	27,0	6,0
27T5/20-2	20	6F	Al	31,00	31,83	23,0	–	36,0	21,0	27,0	6,0
27T5/22-2	22	6F	Al	34,15	35,02	24,0	–	38,0	21,0	27,0	6,0
27T5/24-2	24	6F	Al	37,40	38,21	26,0	–	42,0	21,0	27,0	6,0
27T5/25-2	25	6F	Al	38,95	39,80	26,0	–	44,0	21,0	27,0	6,0
27T5/26-2	26	6F	Al	40,60	41,39	26,0	–	44,0	21,0	27,0	6,0
27T5/27-2	27	6F	Al	42,20	42,98	30,0	–	48,0	21,0	27,0	8,0
27T5/28-2	28	6F	Al	43,75	44,58	32,0	–	48,0	21,0	27,0	8,0
27T5/30-2	30	6F	Al	46,95	47,76	34,0	–	51,0	21,0	27,0	8,0
27T5/32-2	32	6F	Al	50,10	50,94	38,0	–	54,0	21,0	27,0	8,0
27T5/36-2	36	6F	Al	56,45	57,31	38,0	–	64,0	21,0	27,0	8,0
27T5/40-2	40	6F	Al	62,85	63,66	40,0	–	66,5	21,0	27,0	8,0
27T5/42-2	42	6F	Al	66,00	66,86	40,0	–	70,0	21,0	27,0	8,0
27T5/44-0	44	6	Al	69,20	70,05	45,0	–	–	21,0	27,0	8,0
27T5/48-0	48	6	Al	75,55	76,42	50,0	–	–	21,0	27,0	8,0
27T5/60-0	60	6	Al	94,65	95,52	65,0	–	–	21,0	27,0	8,0

## Zahnriemenscheiben (metrische T-Teilung)



#### Bestellbeispiel

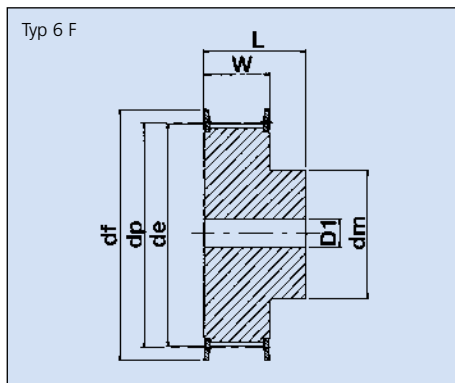
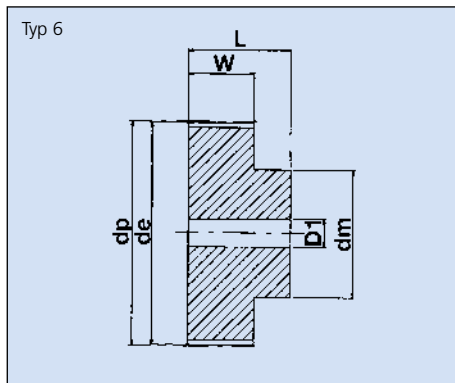
40	T 10 / 30-2	Scheibenbreite (L)
		Teilung 10mm
		Zähnezahl
		mit Bordscheiben
	-0	ohne Bordscheiben

#### lieferbar:

- mit Vorbohrung (siehe Maß d)
- mit Fertigbohrung und Nut nach DIN-Nr. 6885 (gemäß Ihren Angaben)



# Zahnriemenscheiben (metrische T-Teilung)



## T 5 (Teilung = 5 mm) – für Zahnriemenbreite = 25 mm

Artikel-Nr. Ketten Fuchs	Zähne- zahl	Typ	Werk- stoff	Abmessungen in mm							
				de	dp	dm	Di	df	W	L	D1
36T5/10-2	10	6F	Al	15,05	15,92	8,0	–	19,5	30,0	36,0	–
36T5/12-2	12	6F	Al	18,25	19,10	11,0	–	23,0	30,0	36,0	–
36T5/14-2	14	6F	Al	21,45	22,29	13,0	–	25,0	30,0	36,0	–
36T5/15-2	15	6F	Al	23,05	23,88	16,0	–	28,0	30,0	36,0	6,0
36T5/16-2	16	6F	Al	24,60	25,47	18,0	–	32,0	30,0	36,0	6,0
36T5/18-2	18	6F	Al	27,80	28,65	20,0	–	32,0	30,0	36,0	6,0
36T5/19-2	19	6F	Al	29,40	30,25	22,0	–	36,0	30,0	36,0	6,0
36T5/20-2	20	6F	Al	31,00	31,83	23,0	–	36,0	30,0	36,0	6,0
36T5/22-2	22	6F	Al	34,15	35,02	24,0	–	38,0	30,0	36,0	6,0
36T5/24-2	24	6F	Al	37,40	38,21	26,0	–	42,0	30,0	36,0	8,0
36T5/25-2	25	6F	Al	38,95	39,80	26,0	–	44,0	30,0	36,0	8,0
36T5/26-2	26	6F	Al	40,60	41,39	26,0	–	44,0	30,0	36,0	8,0
36T5/27-2	27	6F	Al	42,20	42,98	30,0	–	48,0	30,0	36,0	8,0
36T5/28-2	28	6F	Al	43,75	44,58	32,0	–	48,0	30,0	36,0	8,0
36T5/30-2	30	6F	Al	46,95	47,76	34,0	–	51,0	30,0	36,0	8,0
36T5/32-2	32	6F	Al	50,10	50,94	38,0	–	54,0	30,0	36,0	8,0
36T5/36-2	36	6F	Al	56,45	57,31	38,0	–	64,0	30,0	36,0	8,0
36T5/40-2	40	6F	Al	62,85	63,66	40,0	–	66,5	30,0	36,0	8,0
36T5/42-2	42	6F	Al	66,00	66,86	40,0	–	70,0	30,0	36,0	8,0
36T5/44-0	44	6	Al	69,20	70,05	45,0	–	–	30,0	36,0	8,0
36T5/48-0	48	6	Al	75,55	76,42	50,0	–	–	30,0	36,0	8,0
36T5/60-0	60	6	Al	94,65	95,52	65,0	–	–	30,0	36,0	8,0

## T 10 (Teilung = 10 mm) – für Zahnriemenbreite = 16 mm

Artikel-Nr. Ketten Fuchs	Zähne- zahl	Typ	Werk- stoff	Abmessungen in mm							
				de	dp	dm	Di	df	W	L	D1
31T10/12-2	12	6F	Al	36,35	38,20	28,0	–	42,0	21,0	31,0	6,0
31T10/14-2	14	6F	Al	42,70	44,56	32,0	–	48,0	21,0	31,0	8,0
31T10/15-2	15	6F	Al	45,90	47,75	32,0	–	51,0	21,0	31,0	8,0
31T10/16-2	16	6F	Al	49,10	50,93	35,0	–	54,0	21,0	31,0	8,0
31T10/18-2	18	6F	Al	55,45	57,29	40,0	–	60,0	21,0	31,0	8,0
31T10/19-2	19	6F	Al	58,65	60,48	44,0	–	66,0	21,0	31,0	8,0
31T10/20-2	20	6F	Al	61,80	63,66	46,0	–	66,0	21,0	31,0	8,0
31T10/22-2	22	6F	Al	68,20	70,03	52,0	–	75,0	21,0	31,0	8,0
31T10/24-2	24	6F	Al	74,55	76,39	58,0	–	83,0	21,0	31,0	8,0
31T10/25-2	25	6F	Al	77,75	79,58	60,0	–	83,0	21,0	31,0	8,0
31T10/26-2	26	6F	Al	80,90	82,76	60,0	–	87,0	21,0	31,0	8,0
31T10/27-2	27	6F	Al	84,10	85,95	60,0	–	91,0	21,0	31,0	8,0
31T10/28-2	28	6F	Al	87,25	89,12	60,0	–	93,0	21,0	31,0	8,0
31T10/30-2	30	6F	Al	93,65	95,49	60,0	–	102,0	21,0	31,0	8,0
31T10/32-2	32	6F	Al	100,00	101,86	65,0	–	106,0	21,0	31,0	10,0
31T10/36-2	36	6F	Al	112,75	114,59	70,0	–	119,0	21,0	31,0	10,0
31T10/40-2	40	6F	Al	125,45	127,32	80,0	–	131,0	21,0	31,0	10,0
31T10/44-0	44	6	Al	138,20	140,05	88,0	–	–	21,0	31,0	10,0
31T10/48-0	48	6	Al	150,95	152,78	95,0	–	–	21,0	31,0	16,0
31T10/60-0	60	6	Al	189,10	190,98	110,0	–	–	21,0	31,0	16,0

## T 10 (Teilung = 10 mm) – für Zahnriemenbreite = 25 mm

Artikel-Nr. Ketten Fuchs	Zähne- zahl	Typ	Werk- stoff	Abmessungen in mm							
				de	dp	dm	Di	df	W	L	D1
40T10/12-2	12	6F	Al	36,35	38,20	28,0	–	42,0	30,0	40,0	6,0
40T10/14-2	14	6F	Al	42,70	44,56	32,0	–	48,0	30,0	40,0	8,0
40T10/15-2	15	6F	Al	45,90	47,75	32,0	–	51,0	30,0	40,0	8,0
40T10/16-2	16	6F	Al	49,10	50,93	35,0	–	54,0	30,0	40,0	8,0
40T10/18-2	18	6F	Al	55,45	57,29	40,0	–	60,0	30,0	40,0	8,0
40T10/19-2	19	6F	Al	58,65	60,48	44,0	–	66,0	30,0	40,0	8,0
40T10/20-2	20	6F	Al	61,80	63,66	46,0	–	66,0	30,0	40,0	8,0
40T10/22-2	22	6F	Al	68,20	70,03	52,0	–	75,0	30,0	40,0	8,0
40T10/24-2	24	6F	Al	74,55	76,39	58,0	–	83,0	30,0	40,0	8,0
40T10/25-2	25	6F	Al	77,75	79,58	60,0	–	83,0	30,0	40,0	8,0
40T10/26-2	26	6F	Al	80,90	82,76	60,0	–	87,0	30,0	40,0	8,0
40T10/27-2	27	6F	Al	84,10	85,95	60,0	–	91,0	30,0	40,0	8,0
40T10/28-2	28	6F	Al	87,25	89,12	60,0	–	93,0	30,0	40,0	8,0
40T10/30-2	30	6F	Al	93,65	95,49	60,0	–	102,0	30,0	40,0	8,0
40T10/32-2	32	6F	Al	100,00	101,86	65,0	–	106,0	30,0	40,0	10,0
40T10/36-2	36	6F	Al	112,75	114,59	70,0	–	119,0	30,0	40,0	10,0
40T10/40-2	40	6F	Al	125,45	127,32	80,0	–	131,0	30,0	40,0	10,0
40T10/44-0	44	6	Al	138,20	140,05	88,0	–	–	30,0	40,0	10,0
40T10/48-0	48	6	Al	150,95	152,78	95,0	–	–	30,0	40,0	16,0
40T10/60-0	60	6	Al	189,15	190,98	110,0	–	–	30,0	40,0	16,0

### Bestellbeispiel

40	T 10 / 30-2	Scheibenbreite (L)
		Teilung 10mm
		Zähnezahl
		mit Bordscheiben
	-0	ohne Bordscheiben

### lieferbar:

- mit Vorbohrung (siehe Maß d)
- mit Fertigbohrung und Nut nach DIN-Nr. 6885 (gemäß Ihren Angaben)

### T 10 (Teilung = 10 mm) – für Zahnriemenbreite = 32 mm

Artikel-Nr. Ketten Fuchs	Zähne- zahl	Typ	Werk- stoff	Abmessungen in mm							
				de	dp	dm	Di	df	W	L	D1
47T10/18-2	18	6F	Al	55,45	57,29	40,0	–	60,0	37,0	47,0	10,0
47T10/19-2	19	6F	Al	58,60	60,48	44,0	–	66,0	37,0	47,0	10,0
47T10/20-2	20	6F	Al	61,80	63,66	46,0	–	66,0	37,0	47,0	12,0
47T10/22-2	22	6F	Al	68,20	70,03	52,0	–	75,0	37,0	47,0	12,0
47T10/24-2	24	6F	Al	74,55	76,39	58,0	–	83,0	37,0	47,0	12,0
47T10/25-2	25	6F	Al	77,75	79,58	60,0	–	83,0	37,0	47,0	12,0
47T10/26-2	26	6F	Al	80,90	82,76	60,0	–	87,0	37,0	47,0	12,0
47T10/27-2	27	6F	Al	84,10	85,95	60,0	–	91,0	37,0	47,0	12,0
47T10/28-2	28	6F	Al	87,25	89,12	60,0	–	93,0	37,0	47,0	12,0
47T10/30-2	30	6F	Al	93,65	95,49	60,0	–	102,0	37,0	47,0	12,0
47T10/32-2	32	6F	Al	100,00	101,86	65,0	–	106,0	37,0	47,0	12,0
47T10/36-2	36	6F	Al	112,75	114,59	70,0	–	119,0	37,0	47,0	16,0
47T10/40-2	40	6F	Al	125,45	127,32	80,0	–	131,0	37,0	47,0	16,0
47T10/44-0	44	6	Al	138,20	140,05	88,0	–	–	37,0	47,0	16,0
47T10/48-0	48	6	Al	150,95	152,78	95,0	–	–	37,0	47,0	16,0
47T10/60-0	60	6	Al	189,10	190,98	110,0	–	–	37,0	47,0	16,0

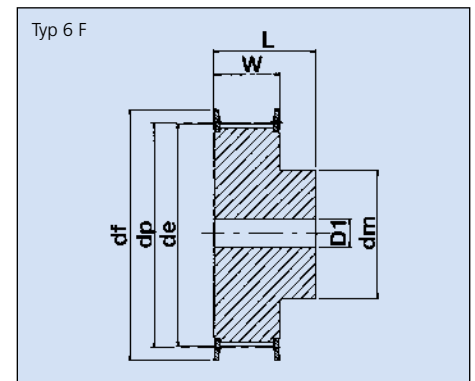
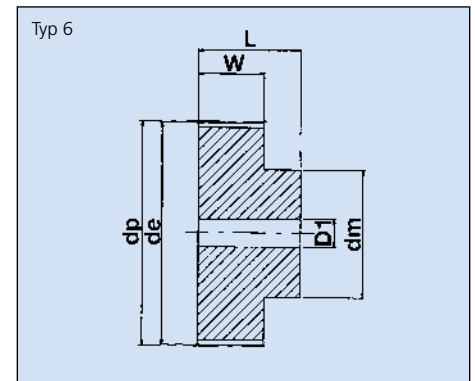
### T 10 (Teilung = 10 mm) – für Zahnriemenbreite = 50 mm

Artikel-Nr. Ketten Fuchs	Zähne- zahl	Typ	Werk- stoff	Abmessungen in mm							
				de	dp	dm	Di	df	W	L	D1
66T10/18-2	18	6F	Al	55,45	57,29	40,0	–	60,0	56,0	66,0	10,0
66T10/19-2	19	6F	Al	58,65	60,48	44,0	–	66,0	56,0	66,0	10,0
66T10/20-2	20	6F	Al	61,80	63,66	46,0	–	66,0	56,0	66,0	12,0
66T10/22-2	22	6F	Al	68,20	70,03	52,0	–	75,0	56,0	66,0	12,0
66T10/24-2	24	6F	Al	74,55	76,39	58,0	–	83,0	56,0	66,0	12,0
66T10/25-2	25	6F	Al	77,70	79,58	60,0	–	83,0	56,0	66,0	12,0
66T10/26-2	26	6F	Al	80,90	82,76	60,0	–	87,0	56,0	66,0	12,0
66T10/27-2	27	6F	Al	84,10	85,95	60,0	–	91,0	56,0	66,0	12,0
66T10/28-2	28	6F	Al	87,25	89,12	60,0	–	93,0	56,0	66,0	12,0
66T10/30-2	30	6F	Al	93,65	95,49	60,0	–	102,0	56,0	66,0	12,0
66T10/32-2	32	6F	Al	100,00	101,86	65,0	–	106,0	56,0	66,0	12,0
66T10/36-2	36	6F	Al	112,75	114,59	70,0	–	119,0	56,0	66,0	16,0
66T10/40-2	40	6F	Al	125,45	127,32	80,0	–	131,0	56,0	66,0	16,0
66T10/44-0	44	6	Al	138,20	140,05	88,0	–	–	56,0	66,0	16,0
66T10/48-0	48	6	Al	150,95	152,78	95,0	–	–	56,0	66,0	16,0
66T10/60-0	60	6	Al	189,10	190,98	110,0	–	–	56,0	66,0	16,0

### AT 5 (Teilung = 5 mm) – für Zahnriemenbreite = 10 mm

Artikel-Nr. Ketten Fuchs	Zähne- zahl	Typ	Werk- stoff	Abmessungen in mm							
				de	dp	dm	Di	df	W	L	D1
21AT5/12-2	12	6F	Al	17,85	19,10	11,0	–	23,0	15,0	21,0	–
21AT5/14-2	14	6F	Al	21,05	22,29	13,0	–	25,0	15,0	21,0	–
21AT5/15-2	15	6F	Al	22,65	23,88	16,0	–	28,0	15,0	21,0	6,0
21AT5/16-2	16	6F	Al	24,20	25,47	18,0	–	32,0	15,0	21,0	6,0
21AT5/18-2	18	6F	Al	27,40	28,65	20,0	–	32,0	15,0	21,0	6,0
21AT5/19-2	19	6F	Al	29,00	30,25	22,0	–	36,0	15,0	21,0	6,0
21AT5/20-2	20	6F	Al	30,60	31,83	23,0	–	36,0	15,0	21,0	6,0
21AT5/22-2	22	6F	Al	33,85	35,02	24,0	–	38,0	15,0	21,0	6,0
21AT5/24-2	24	6F	Al	37,00	38,21	26,0	–	42,0	15,0	21,0	6,0
21AT5/25-2	25	6F	Al	38,60	39,8	26,0	–	44,0	15,0	21,0	6,0
21AT5/26-2	26	6F	Al	40,20	41,39	26,0	–	44,0	15,0	21,0	6,0
21AT5/27-2	27	6F	Al	41,80	42,98	30,0	–	48,0	15,0	21,0	8,0
21AT5/28-2	28	6F	Al	43,35	44,58	32,0	–	48,0	15,0	21,0	8,0
21AT5/30-2	30	6F	Al	46,55	47,76	34,0	–	51,0	15,0	21,0	8,0
21AT5/32-2	32	6F	Al	49,70	50,94	38,0	–	54,0	15,0	21,0	8,0
21AT5/36-2	36	6F	Al	56,05	57,31	38,0	–	64,0	15,0	21,0	8,0
21AT5/40-2	40	6F	Al	62,45	63,66	40,0	–	66,5	15,0	21,0	8,0
21AT5/42-2	42	6F	Al	65,60	66,86	40,0	–	70,0	15,0	21,0	8,0
21AT5/44-0	44	6	Al	68,80	70,05	45,0	–	–	15,0	21,0	8,0
21AT5/48-0	48	6	Al	75,15	76,42	50,0	–	–	15,0	21,0	8,0
21AT5/60-0	60	6	Al	94,25	95,52	65,0	–	–	15,0	21,0	8,0

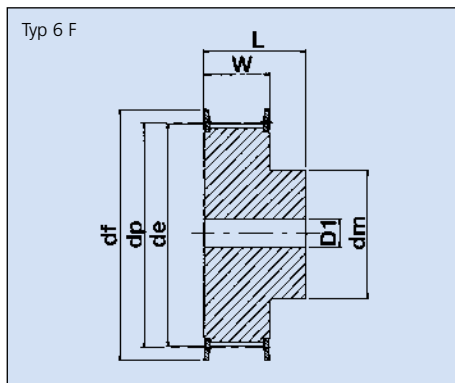
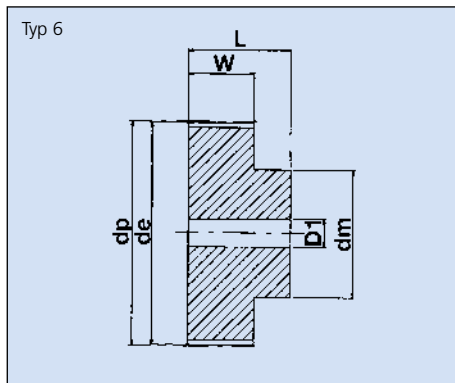
## Zahnriemenscheiben (metrische T-Teilung)



## Zahnriemenscheiben (metrische AT-Teilung)



# Zahnriemenscheiben (metrische AT-Teilung)



## AT 5 (Teilung = 5 mm) – für Zahnriemenbreite = 16 mm

Artikel-Nr. Ketten Fuchs	Zähne- zahl	Typ	Werk- stoff	Abmessungen in mm							
				de	dp	dm	Di	df	W	L	D1
27AT5/12-2	12	6F	Al	17,85	19,10	11,0	–	23,0	21,0	27,0	–
27AT5/14-2	14	6F	Al	21,05	22,29	13,0	–	25,0	21,0	27,0	–
27AT5/15-2	15	6F	Al	22,65	23,88	16,0	–	28,0	21,0	27,0	6,0
27AT5/16-2	16	6F	Al	24,20	25,47	18,0	–	32,0	21,0	27,0	6,0
27AT5/18-2	18	6F	Al	27,40	28,65	20,0	–	32,0	21,0	27,0	6,0
27AT5/19-2	19	6F	Al	29,00	30,25	22,0	–	36,0	21,0	27,0	6,0
27AT5/20-2	20	6F	Al	30,60	31,83	23,0	–	36,0	21,0	27,0	6,0
27AT5/22-2	22	6F	Al	33,85	35,02	24,0	–	38,0	21,0	27,0	6,0
27AT5/24-2	24	6F	Al	37,00	38,21	26,0	–	42,0	21,0	27,0	6,0
27AT5/25-2	25	6F	Al	38,60	39,8	26,0	–	44,0	21,0	27,0	6,0
27AT5/26-2	26	6F	Al	40,20	41,39	26,0	–	44,0	21,0	27,0	6,0
27AT5/27-2	27	6F	Al	41,80	42,98	30,0	–	48,0	21,0	27,0	8,0
27AT5/28-2	28	6F	Al	43,35	44,58	32,0	–	48,0	21,0	27,0	8,0
27AT5/30-2	30	6F	Al	46,55	47,76	34,0	–	51,0	21,0	27,0	8,0
27AT5/32-2	32	6F	Al	49,70	50,94	38,0	–	54,0	21,0	27,0	8,0
27AT5/36-2	36	6F	Al	56,05	57,31	38,0	–	64,0	21,0	27,0	8,0
27AT5/40-2	40	6F	Al	62,45	63,66	40,0	–	66,5	21,0	27,0	8,0
27AT5/42-2	42	6F	Al	65,60	66,86	40,0	–	70,0	21,0	27,0	8,0
27AT5/44-0	44	6	Al	68,80	70,05	45,0	–	–	21,0	27,0	8,0
27AT5/48-0	48	6	Al	75,15	76,42	50,0	–	–	21,0	27,0	8,0
27AT5/60-0	60	6	Al	94,25	95,52	65,0	–	–	21,0	27,0	8,0

## AT 5 (Teilung = 5 mm) – für Zahnriemenbreite = 25 mm

Artikel-Nr. Ketten Fuchs	Zähne- zahl	Typ	Werk- stoff	Abmessungen in mm							
				de	dp	dm	Di	df	W	L	D1
36AT5/12-2	12	6F	Al	17,85	19,10	11,0	–	23,0	30,0	36,0	–
36AT5/14-2	14	6F	Al	21,05	22,29	13,0	–	25,0	30,0	36,0	–
36AT5/15-2	15	6F	Al	22,65	23,88	16,0	–	28,0	30,0	36,0	6,0
36AT5/16-2	16	6F	Al	24,20	25,47	18,0	–	32,0	30,0	36,0	6,0
36AT5/18-2	18	6F	Al	27,40	28,65	20,0	–	32,0	30,0	36,0	6,0
36AT5/19-2	19	6F	Al	29,00	30,25	22,0	–	36,0	30,0	36,0	6,0
36AT5/20-2	20	6F	Al	30,60	31,83	23,0	–	36,0	30,0	36,0	6,0
36AT5/22-2	22	6F	Al	33,85	35,02	24,0	–	38,0	30,0	36,0	6,0
36AT5/24-2	24	6F	Al	37,00	38,21	26,0	–	42,0	30,0	36,0	6,0
36AT5/25-2	25	6F	Al	38,60	39,80	26,0	–	44,0	30,0	36,0	6,0
36AT5/26-2	26	6F	Al	40,20	41,39	26,0	–	44,0	30,0	36,0	6,0
36AT5/27-2	27	6F	Al	41,80	42,98	30,0	–	48,0	30,0	36,0	8,0
36AT5/28-2	28	6F	Al	43,35	44,58	32,0	–	48,0	30,0	36,0	8,0
36AT5/30-2	30	6F	Al	46,55	47,76	34,0	–	51,0	30,0	36,0	8,0
36AT5/32-2	32	6F	Al	49,70	50,94	38,0	–	54,0	30,0	36,0	8,0
36AT5/36-2	36	6F	Al	56,05	57,31	38,0	–	64,0	30,0	36,0	8,0
36AT5/40-2	40	6F	Al	62,45	63,66	40,0	–	66,5	30,0	36,0	8,0
36AT5/42-2	42	6F	Al	65,60	66,86	40,0	–	70,0	30,0	36,0	8,0
36AT5/44-0	44	6	Al	68,80	70,05	45,0	–	–	30,0	36,0	8,0
36AT5/48-0	48	6	Al	75,15	76,42	50,0	–	–	30,0	36,0	8,0
36AT5/60-0	60	6	Al	94,25	95,52	65,0	–	–	30,0	36,0	8,0

## AT 10 (Teilung = 10 mm) – für Zahnriemenbreite = 16 mm

Artikel-Nr. Ketten Fuchs	Zähne- zahl	Typ	Werk- stoff	Abmessungen in mm							
				de	dp	dm	Di	df	W	L	D1
31AT10/15-2	15	6F	Al	45,90	47,75	32,0	–	51,0	21,0	31,0	8,0
31AT10/16-2	16	6F	Al	49,05	50,93	35,0	–	54,0	21,0	31,0	8,0
31AT10/18-2	18	6F	Al	55,45	57,29	40,0	–	60,0	21,0	31,0	8,0
31AT10/19-2	19	6F	Al	58,60	60,48	44,0	–	66,5	21,0	31,0	8,0
31AT10/20-2	20	6F	Al	61,80	63,66	46,0	–	66,5	21,0	31,0	8,0
31AT10/22-2	22	6F	Al	68,15	70,03	52,0	–	75,0	21,0	31,0	8,0
31AT10/24-2	24	6F	Al	74,55	76,39	58,0	–	83,0	21,0	31,0	8,0
31AT10/25-2	25	6F	Al	77,70	79,58	60,0	–	83,0	21,0	31,0	8,0
31AT10/26-2	26	6F	Al	80,90	82,76	60,0	–	87,0	21,0	31,0	8,0
31AT10/27-2	27	6F	Al	84,10	85,95	60,0	–	91,0	21,0	31,0	8,0
31AT10/28-2	28	6F	Al	87,25	89,12	60,0	–	93,0	21,0	31,0	8,0
31AT10/30-2	30	6F	Al	93,65	95,49	60,0	–	102,0	21,0	31,0	8,0
31AT10/32-2	32	6F	Al	100,00	101,86	65,0	–	106,0	21,0	31,0	10,0
31AT10/31-2	36	6F	Al	112,75	114,59	70,0	–	119,0	21,0	31,0	10,0
31AT10/40-2	40	6F	Al	125,45	127,32	80,0	–	131,0	21,0	31,0	10,0
31AT10/44-0	44	6	Al	138,20	140,05	88,0	–	–	21,0	31,0	10,0
31AT10/48-0	48	6	Al	150,95	152,78	95,0	–	–	21,0	31,0	16,0
31AT10/60-0	60	6	Al	189,10	190,98	110,0	–	–	21,0	31,0	16,0

### Bestellbeispiel

40	AT 10/30-2	Scheibenbreite (L)
		Teilung 10 mm
		Zähnezahl
		mit Bordscheiben
		ohne Bordscheiben

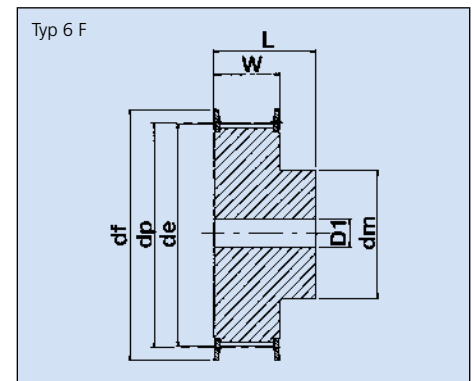
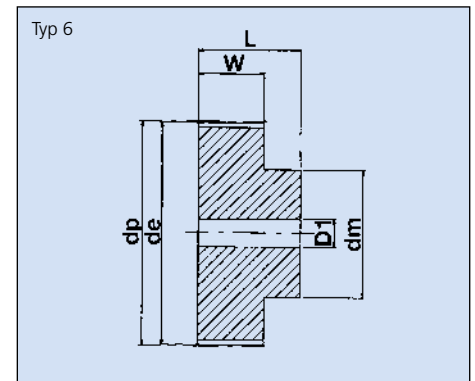
### lieferbar:

- mit Vorbohrung (siehe Maß d)
- mit Fertigbohrung und Nut nach DIN-Nr. 6885 (gemäß Ihren Angaben)

### AT 10 (Teilung = 10 mm) – für Zahnriemenbreite = 25 mm

Artikel-Nr. Ketten Fuchs	Zähne- zahl	Typ	Werk- stoff	Abmessungen in mm							
				de	dp	dm	Di	df	W	L	D1
40AT10/15-2	15	6F	Al	45,90	47,75	32,0	–	51,0	30,0	40,0	8,0
40AT10/16-2	16	6F	Al	49,05	50,93	35,0	–	54,0	30,0	40,0	8,0
40AT10/18-2	18	6F	Al	55,45	57,29	40,0	–	60,0	30,0	40,0	8,0
40AT10/19-2	19	6F	Al	58,60	60,48	44,0	–	66,5	30,0	40,0	8,0
40AT10/20-2	20	6F	Al	61,80	63,66	46,0	–	66,5	30,0	40,0	8,0
40AT10/22-2	22	6F	Al	68,15	70,03	52,0	–	75,0	30,0	40,0	8,0
40AT10/24-2	24	6F	Al	74,55	76,39	58,0	–	83,0	30,0	40,0	8,0
40AT10/25-2	25	6F	Al	77,70	79,58	60,0	–	83,0	30,0	40,0	8,0
40AT10/26-2	26	6F	Al	80,90	82,76	60,0	–	87,0	30,0	40,0	8,0
40AT10/27-2	27	6F	Al	84,10	85,95	60,0	–	91,0	30,0	40,0	8,0
40AT10/28-2	28	6F	Al	87,25	89,12	60,0	–	93,0	30,0	40,0	8,0
40AT10/30-2	30	6F	Al	93,65	95,49	60,0	–	102,0	30,0	40,0	8,0
40AT10/32-2	32	6F	Al	100,00	101,86	65,0	–	106,0	30,0	40,0	10,0
40AT10/36-2	36	6F	Al	112,75	114,59	70,0	–	119,0	30,0	40,0	10,0
40AT10/40-2	40	6F	Al	125,45	127,32	80,0	–	131,0	30,0	40,0	10,0
40AT10/44-0	44	6	Al	138,20	140,05	88,0	–	–	30,0	40,0	10,0
40AT10/48-0	48	6	Al	150,95	152,78	95,0	–	–	30,0	40,0	16,0
40AT10/60-0	60	6	Al	189,10	190,98	110,0	–	–	30,0	40,0	16,0

### Zahnriemenscheiben (metrische AT-Teilung)



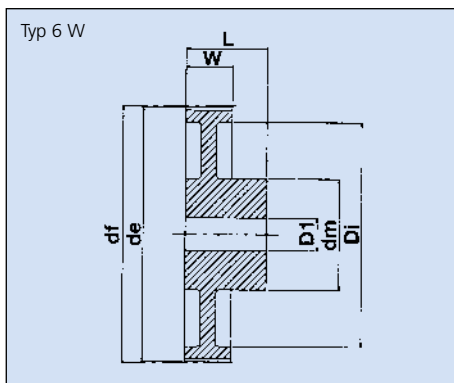
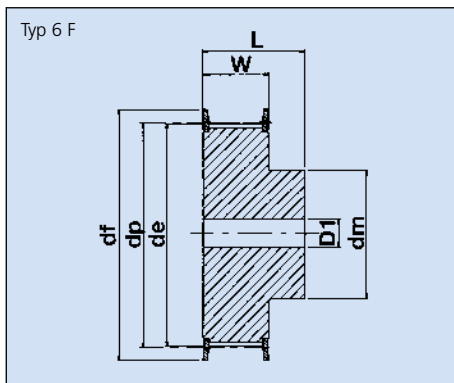
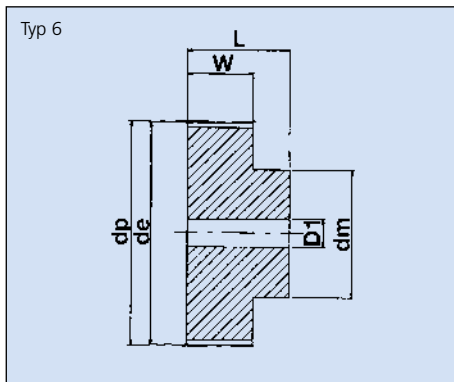
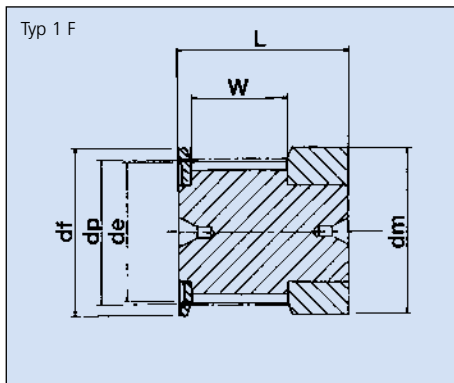
### AT 10 (Teilung = 10 mm) – für Zahnriemenbreite = 32 mm

Artikel-Nr. Ketten Fuchs	Zähne- zahl	Typ	Werk- stoff	Abmessungen in mm							
				de	dp	dm	Di	df	W	L	D1
47AT10/18-2	18	6F	Al	55,45	57,29	40,0	–	60,0	37,0	47,0	10,0
47AT10/19-2	19	6F	Al	58,60	60,48	44,0	–	66,5	37,0	47,0	10,0
47AT10/20-2	20	6F	Al	61,80	63,66	46,0	–	66,5	37,0	47,0	12,0
47AT10/22-2	22	6F	Al	68,15	70,03	52,0	–	75,0	37,0	47,0	12,0
47AT10/24-2	24	6F	Al	74,55	76,39	58,0	–	83,0	37,0	47,0	12,0
47AT10/25-2	25	6F	Al	77,70	79,58	60,0	–	83,0	37,0	47,0	12,0
47AT10/26-2	26	6F	Al	80,90	82,76	60,0	–	87,0	37,0	47,0	12,0
47AT10/27-2	27	6F	Al	84,10	85,95	60,0	–	91,0	37,0	47,0	12,0
47AT10/28-2	28	6F	Al	87,25	89,12	60,0	–	93,0	37,0	47,0	12,0
47AT10/30-2	30	6F	Al	93,65	95,49	60,0	–	102,0	37,0	47,0	12,0
47AT10/32-2	32	6F	Al	100,00	101,86	65,0	–	106,0	37,0	47,0	12,0
47AT10/36-2	36	6F	Al	112,75	114,59	70,0	–	119,0	37,0	47,0	16,0
47AT10/40-2	40	6F	Al	125,45	127,32	80,0	–	131,0	37,0	47,0	16,0
47AT10/44-0	44	6	Al	138,20	140,05	88,0	–	–	37,0	47,0	16,0
47AT10/48-0	48	6	Al	150,95	152,78	95,0	–	–	37,0	47,0	16,0
47AT10/60-0	60	6	Al	189,10	190,98	110,0	–	–	37,0	47,0	16,0

### AT 10 (Teilung = 10 mm) – für Zahnriemenbreite = 50 mm

Artikel-Nr. Ketten Fuchs	Zähne- zahl	Typ	Werk- stoff	Abmessungen in mm							
				de	dp	dm	Di	df	W	L	D1
66AT10/18-2	18	6F	Al	55,45	57,29	40,0	–	60,0	56,0	66,0	10,0
66AT10/19-2	19	6F	Al	58,60	60,48	44,0	–	66,5	56,0	66,0	10,0
66AT10/20-2	20	6F	Al	61,80	63,66	46,0	–	66,5	56,0	66,0	12,0
66AT10/22-2	22	6F	Al	68,15	70,03	52,0	–	75,0	56,0	66,0	12,0
66AT10/24-2	24	6F	Al	74,55	76,39	58,0	–	83,0	56,0	66,0	12,0
66AT10/25-2	25	6F	Al	77,70	79,58	60,0	–	83,0	56,0	66,0	12,0
66AT10/26-2	26	6F	Al	80,90	82,76	60,0	–	87,0	56,0	66,0	12,0
66AT10/27-2	27	6F	Al	84,10	85,95	60,0	–	91,0	56,0	66,0	12,0
66AT10/28-2	28	6F	Al	87,25	89,12	60,0	–	93,0	56,0	66,0	12,0
66AT10/30-2	30	6F	Al	93,65	95,49	60,0	–	102,0	56,0	66,0	12,0
66AT10/32-2	32	6F	Al	100,00	101,86	65,0	–	106,0	56,0	66,0	12,0
66AT10/36-2	36	6F	Al	112,75	114,59	70,0	–	119,0	56,0	66,0	16,0
66AT10/40-2	40	6F	Al	125,45	127,32	80,0	–	131,0	56,0	66,0	16,0
66AT10/44-0	44	6	Al	138,20	140,05	88,0	–	–	56,0	66,0	16,0
66AT10/48-0	48	6	Al	150,95	152,78	95,0	–	–	56,0	66,0	16,0
66AT10/60-0	60	6	Al	189,10	190,98	110,0	–	–	56,0	66,0	16,0

# HTD-Zahnriemenscheiben



## 3M-09 (Teilung = 3 mm) – für Zahnriemenbreite = 9 mm

Artikel-Nr. Ketten Fuchs	Zähne- zahl	Typ	Werk- stoff	Abmessungen in mm								
				de	dp	dm	Di	df	W	L	D1	
10-3M-09	10	1F	Al	8,79	9,55	13,0	–	13,0	10,2	17,5	–	
12-3M-09	12	1F	Al	10,70	11,46	15,0	–	15,0	10,2	17,5	–	
14-3M-09	14	1F	Al	12,61	13,37	16,0	–	16,0	10,2	17,5	–	
15-3M-09	15	1F	Al	13,56	14,32	17,5	–	17,5	10,2	17,5	–	
16-3M-09	16	6F	Al	14,52	15,28	10,0	–	17,5	12,8	20,6	4,0	
18-3M-09	18	6F	Al	16,43	17,19	11,0	–	20,0	12,8	20,6	6,0	
20-3M-09	20	6F	Al	18,34	19,10	13,0	–	23,0	12,8	20,6	6,0	
21-3M-09	21	6F	Al	19,29	20,05	14,0	–	25,0	12,8	20,6	6,0	
22-3M-09	22	6F	Al	20,25	21,01	14,0	–	25,0	12,8	20,6	6,0	
24-3M-09	24	6F	Al	22,16	22,92	14,0	–	25,0	12,8	20,6	6,0	
26-3M-09	26	6F	Al	24,07	24,83	16,0	–	28,0	12,8	20,6	6,0	
28-3M-09	28	6F	Al	25,98	26,74	18,0	–	32,0	12,8	20,6	6,0	
30-3M-09	30	6F	Al	27,89	28,65	20,0	–	32,0	12,8	20,6	6,0	
32-3M-09	32	6F	Al	29,80	30,56	22,0	–	36,0	12,8	20,6	6,0	
36-3M-09	36	6F	Al	33,62	34,38	26,0	–	39,0	13,4	22,2	6,0	
40-3M-09	40	6F	Al	37,44	38,20	28,0	–	42,0	13,4	22,2	6,0	
44-3M-09	44	6	Al	41,26	42,02	33,0	–	48,0	13,4	22,2	6,0	
48-3M-09	48	6	Al	45,08	45,84	33,0	–	–	13,4	22,2	8,0	
60-3M-09	60	6	Al	56,54	57,30	33,0	–	–	13,4	22,2	8,0	
72-3M-09	72	6	Al	67,99	68,75	33,0	–	–	13,4	22,2	8,0	

## 3M-15 (Teilung = 3 mm) – für Zahnriemenbreite = 15 mm

Artikel-Nr. Ketten Fuchs	Zähne- zahl	Typ	Werk- stoff	Abmessungen in mm								
				de	dp	dm	Di	df	W	L	D1	
10-3M-15	10	1F	Al	8,79	9,55	13,0	–	13,0	17,0	26,0	–	
12-3M-15	12	1F	Al	10,70	11,46	15,0	–	15,0	17,0	26,0	–	
14-3M-15	14	1F	Al	12,61	13,37	16,0	–	16,0	17,0	26,0	–	
15-3M-15	15	1F	Al	13,56	14,32	17,5	–	17,5	17,0	26,0	–	
16-3M-15	16	6F	Al	14,52	15,28	10,0	–	17,5	19,5	26,0	4,0	
18-3M-15	18	6F	Al	16,43	17,19	11,0	–	20,0	19,5	26,0	6,0	
20-3M-15	20	6F	Al	18,34	19,10	13,0	–	23,0	19,5	26,0	6,0	
21-3M-15	21	6F	Al	19,29	20,05	14,0	–	25,0	19,5	26,0	6,0	
22-3M-15	22	6F	Al	20,25	21,01	14,0	–	25,0	19,5	26,0	6,0	
24-3M-15	24	6F	Al	22,16	22,92	14,0	–	25,0	19,5	26,0	6,0	
26-3M-15	26	6F	Al	24,07	24,83	16,0	–	28,0	19,5	26,0	6,0	
28-3M-15	28	6F	Al	25,98	26,74	18,0	–	32,0	19,5	26,0	6,0	
30-3M-15	30	6F	Al	27,89	28,65	20,0	–	32,0	19,5	26,0	6,0	
32-3M-15	32	6F	Al	29,80	30,56	22,0	–	36,0	19,5	26,0	6,0	
36-3M-15	36	6F	Al	33,62	34,38	26,0	–	39,0	20,0	30,0	6,0	
40-3M-15	40	6F	Al	37,44	38,20	28,0	–	42,0	20,0	30,0	6,0	
44-3M-15	44	6F	Al	41,26	42,02	33,0	–	48,0	20,0	30,0	6,0	
48-3M-15	48	6	Al	45,08	45,84	33,0	–	–	20,0	30,0	8,0	
60-3M-15	60	6	Al	56,54	57,30	33,0	–	–	20,0	30,0	8,0	
72-3M-15	72	6	Al	67,99	68,75	33,0	–	–	20,0	30,0	8,0	

## 5M-09 (Teilung = 5 mm) – für Zahnriemenbreite = 9 mm

Artikel-Nr. Ketten Fuchs	Zähne- zahl	Typ	Werk- stoff	Abmessungen in mm								
				de	dp	dm	Di	df	W	L	D1	
12-5M-09	12	6F	St	17,96	19,10	13,0	–	23,0	14,5	20,0	4,0	
14-5M-09	14	6F	St	21,14	22,28	13,0	–	25,0	14,5	20,0	6,0	
15-5M-09	15	6F	St	22,73	23,87	16,0	–	28,0	14,5	20,0	6,0	
16-5M-09	16	6F	St	24,32	25,46	16,5	–	28,0	14,5	20,0	6,0	
18-5M-09	18	6F	St	27,51	28,65	20,0	–	32,0	14,5	20,0	6,0	
20-5M-09	20	6F	St	30,69	31,82	23,0	–	36,0	14,5	22,5	6,0	
21-5M-09	21	6F	St	32,28	33,42	24,0	–	38,0	14,5	22,5	6,0	
22-5M-09	22	6F	St	33,87	35,01	25,5	–	39,0	14,5	22,5	6,0	
24-5M-09	24	6F	St	37,06	38,20	27,0	–	42,0	14,5	22,5	6,0	
26-5M-09	26	6F	St	40,24	41,38	30,0	–	44,0	14,5	22,5	6,0	
28-5M-09	28	6F	St	43,42	44,56	30,5	–	48,0	14,5	22,5	6,0	
30-5M-09	30	6F	St	46,60	47,75	35,0	–	51,0	14,5	22,5	6,0	
32-5M-09	32	6F	St	49,79	50,93	38,0	–	54,0	14,5	22,5	8,0	
36-5M-09	36	6F	St	56,16	57,30	38,0	–	60,0	14,5	22,5	8,0	
40-5M-09	40	6F	St	62,52	63,66	38,0	–	71,0	14,5	22,5	8,0	
44-5M-09	44	6W	Al	68,89	70,03	38,0	54,0	–	14,5	25,5	8,0	
48-5M-09	48	6W	Al	75,25	76,39	45,0	61,0	–	14,5	25,5	8,0	
60-5M-09	60	6W	Al	94,35	95,49	45,0	80,0	–	14,5	25,5	8,0	
72-5M-09	72	6W	Al	113,45	114,59	45,0	100,0	–	14,5	25,5	8,0	

### Bestellbeispiel

48	5M	25
	Zähnezahl 48	
	Riementeilung 5 mm	
	Riemenbreite 25 mm	

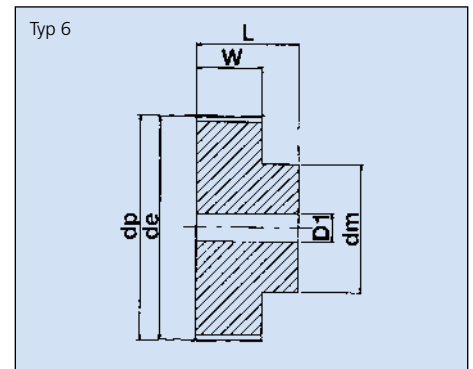
### lieferbar:

– mit Vorbohrung oder Fertigbohrung mit Nut nach DIN-Nr. 6885

# HTD-Zahnriemenscheiben

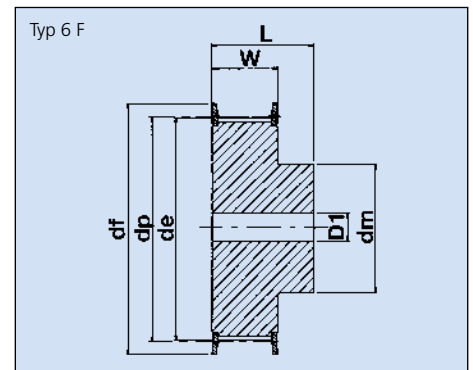
5M-15 (Teilung = 5 mm) – für Zahnriemenbreite = 15 mm

Artikel-Nr. Ketten Fuchs	Zähne- zahl	Typ	Werk- stoff	Abmessungen in mm							
				de	dp	dm	Di	df	W	L	D1
12-5M-15	12	6F	St	17,96	19,10	13,0	–	23,0	20,5	26,0	–
14-5M-15	14	6F	St	21,14	22,28	13,0	–	25,0	20,5	26,0	6,0
15-5M-15	15	6F	St	22,73	23,87	16,0	–	28,0	20,5	26,0	6,0
16-5M-15	16	6F	St	24,32	25,46	16,5	–	28,0	20,5	26,0	6,0
18-5M-15	18	6F	St	27,51	28,65	20,0	–	32,0	20,5	26,0	6,0
20-5M-15	20	6F	St	30,69	31,82	23,0	–	36,0	20,5	26,0	6,0
21-5M-15	21	6F	St	32,28	33,42	24,0	–	38,0	20,5	26,0	6,0
22-5M-15	22	6F	St	33,87	35,01	25,5	–	39,0	20,5	26,0	6,0
24-5M-15	24	6F	St	37,06	38,20	27,0	–	42,0	20,5	28,0	6,0
26-5M-15	26	6F	St	40,24	41,38	30,0	–	44,0	20,5	28,0	6,0
28-5M-15	28	6F	St	43,42	44,56	30,5	–	48,0	20,5	28,0	6,0
30-5M-15	30	6F	St	46,60	47,75	35,0	–	51,0	20,5	28,0	6,0
32-5M-15	32	6F	St	49,79	50,93	38,0	–	54,0	20,5	28,0	8,0
36-5M-15	36	6F	St	56,16	57,30	38,0	–	60,0	20,5	28,0	8,0
40-5M-15	40	6F	St	62,52	63,66	38,0	–	71,0	20,5	28,0	8,0
44-5M-15	44	6W	Al	68,89	70,03	38,0	54,0	–	20,5	30,0	8,0
48-5M-15	48	6W	Al	75,25	76,39	38,0	61,0	–	20,5	30,0	8,0
60-5M-15	60	6W	Al	94,35	95,49	50,0	80,0	–	20,5	30,0	8,0
72-5M-15	72	6W	Al	113,45	114,59	50,0	100,0	–	20,5	30,0	8,0



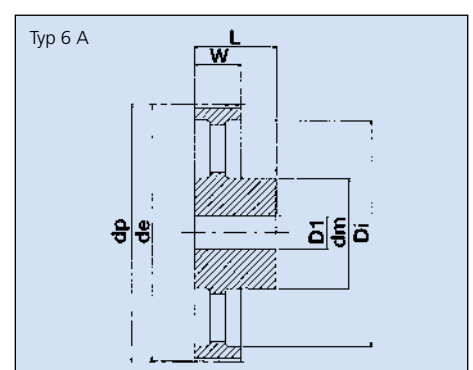
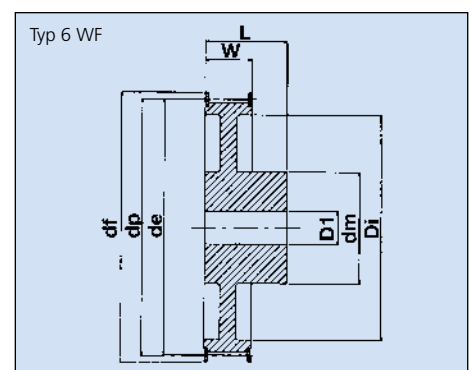
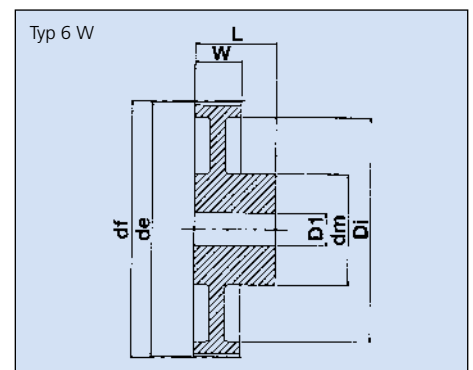
5M-25 (Teilung = 5 mm) – für Zahnriemenbreite = 25 mm

Artikel-Nr. Ketten Fuchs	Zähne- zahl	Typ	Werk- stoff	Abmessungen in mm							
				de	dp	dm	Di	df	W	L	D1
12-5M-25	12	6F	St	17,96	19,10	13,0	–	23,0	30,5	36,0	–
14-5M-25	14	6F	St	21,14	22,28	13,0	–	25,0	30,5	36,0	6,0
15-5M-25	15	6F	St	22,73	23,87	16,0	–	28,0	30,5	36,0	6,0
16-5M-25	16	6F	St	24,32	25,46	16,5	–	28,0	30,5	36,0	6,0
18-5M-25	18	6F	St	27,51	28,65	20,0	–	32,0	30,5	36,0	6,0
20-5M-25	20	6F	St	30,69	31,82	23,0	–	36,0	30,5	36,0	6,0
21-5M-25	21	6F	St	32,28	33,42	24,0	–	38,0	30,5	38,0	6,0
22-5M-25	22	6F	St	33,87	35,01	25,5	–	39,0	30,5	38,0	6,0
24-5M-25	24	6F	St	37,06	38,20	27,0	–	42,0	30,5	38,0	6,0
26-5M-25	26	6F	St	40,24	41,38	30,0	–	44,0	30,5	38,0	6,0
28-5M-25	28	6F	St	43,42	44,56	30,5	–	48,0	30,5	38,0	6,0
30-5M-25	30	6F	St	46,60	47,75	35,0	–	51,0	30,5	38,0	6,0
32-5M-25	32	6F	St	49,79	50,93	38,0	–	54,0	30,5	38,0	8,0
36-5M-25	36	6F	St	56,16	57,30	38,0	–	60,0	30,5	38,0	8,0
40-5M-25	40	6F	St	62,52	63,66	38,0	–	71,0	30,5	38,0	8,0
44-5M-25	44	6	Al	68,89	70,03	38,0	–	–	30,5	40,0	8,0
48-5M-25	48	6W	Al	75,25	76,39	38,0	61,0	–	30,5	40,0	8,0
60-5M-25	60	6W	Al	94,35	95,49	50,0	80,0	–	30,5	40,0	8,0
72-5M-25	72	6W	Al	113,45	114,59	50,0	100,0	–	30,5	40,0	8,0



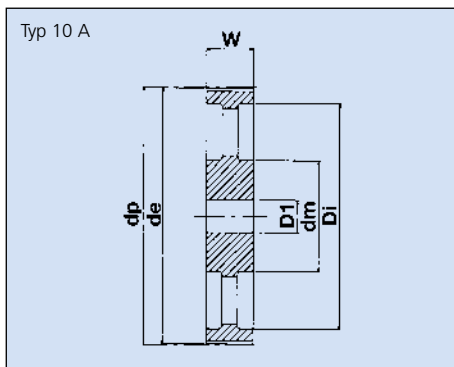
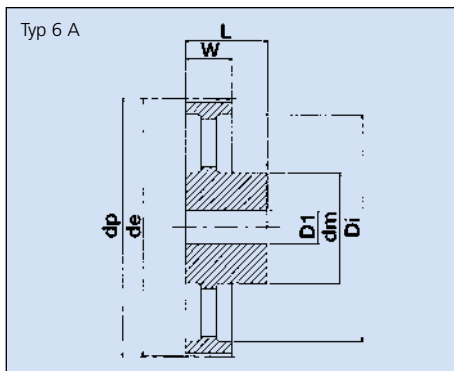
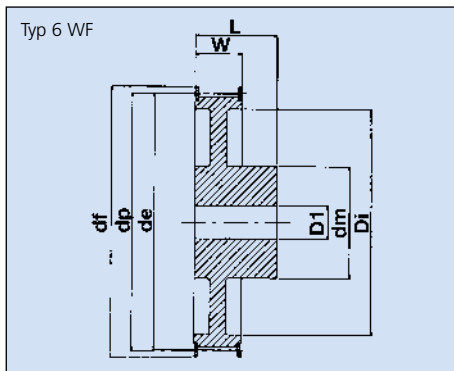
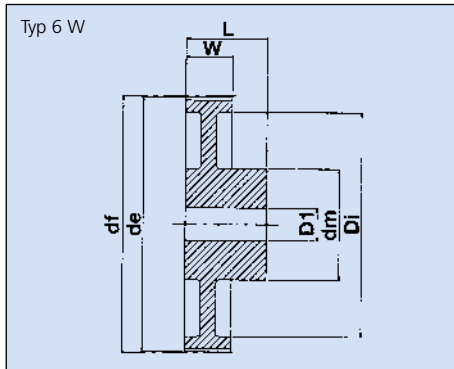
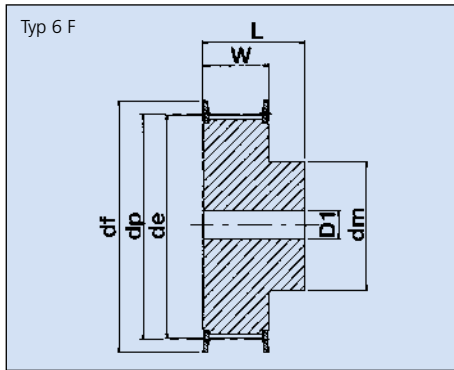
8M-20 (Teilung = 8 mm) – für Zahnriemenbreite = 20 mm

Artikel-Nr. Ketten Fuchs	Zähne- zahl	Typ	Werk- stoff	Abmessungen in mm							
				de	dp	dm	Di	df	W	L	D1
22-8M-20	22	6F	St	54,65	56,02	43,0	–	60,0	28,0	38,0	12,0
24-8M-20	24	6F	St	59,75	61,12	45,0	–	66,0	28,0	38,0	12,0
26-8M-20	26	6F	St	64,85	66,21	48,0	–	70,0	28,0	38,0	12,0
28-8M-20	28	6F	St	70,08	71,30	50,0	–	75,0	28,0	38,0	15,0
30-8M-20	30	6F	St	75,13	76,39	55,0	–	83,0	28,0	38,0	15,0
32-8M-20	32	6F	St	80,16	81,49	60,0	–	87,0	28,0	38,0	15,0
34-8M-20	34	6F	St	85,22	86,58	66,0	–	91,0	28,0	38,0	15,0
36-8M-20	36	6F	St	90,30	91,67	70,0	–	97,0	28,0	38,0	15,0
38-8M-20	38	6F	St	95,39	96,77	75,0	–	102,0	28,0	38,0	15,0
40-8M-20	40	6F	St	100,49	101,86	75,0	–	106,0	28,0	38,0	15,0
44-8M-20	44	6F	St	110,67	112,05	75,0	–	120,0	28,0	38,0	15,0
48-8M-20	48	6F	St	120,86	122,23	75,0	–	128,0	28,0	38,0	15,0
56-8M-20	56	6WF	St	141,23	142,60	80,0	116,0	150,0	28,0	38,0	15,0
64-8M-20	64	6WF	St	161,60	162,97	80,0	137,0	168,0	28,0	38,0	15,0
72-8M-20	72	6WF	St	181,97	183,35	80,0	158,0	192,0	28,0	38,0	15,0
80-8M-20	80	6WF	Al	202,35	203,72	90,0	180,0	–	28,0	38,0	15,0
90-8M-20	90	6WF	Al	227,81	229,18	90,0	204,0	–	28,0	38,0	15,0
112-8M-20	112	6A	GG	283,83	285,21	90,0	254,0	–	28,0	38,0	18,0
144-8M-20	144	6A	GG	365,32	366,69	90,0	336,0	–	28,0	38,0	20,0
168-8M-20	168	6A	GG	426,44	427,81	100,0	400,0	–	28,0	38,0	20,0
192-8M-20	192	6A	GG	487,55	488,92	100,0	460,0	–	28,0	38,0	20,0



# HTD-Zahnriemenscheiben

8M-30 (Teilung = 8 mm) – für Zahnriemenbreite = 30 mm



Artikel-Nr. Ketten Fuchs	Zähne- zahl	Typ	Werk- stoff	Abmessungen in mm							
				de	dp	dm	Di	df	W	L	D1
22-8M-30	22	6F	St	54,65	56,02	43,0	-	60,0	38,0	48,0	12,0
24-8M-30	24	6F	St	59,75	61,12	45,0	-	66,0	38,0	48,0	12,0
26-8M-30	26	6F	St	64,85	66,21	48,0	-	70,0	38,0	48,0	12,0
28-8M-30	28	6F	St	70,08	71,30	50,0	-	75,0	38,0	48,0	15,0
30-8M-30	30	6F	St	75,13	76,39	55,0	-	83,0	38,0	48,0	15,0
32-8M-30	32	6F	St	80,16	81,49	60,0	-	87,0	38,0	48,0	15,0
34-8M-30	34	6F	St	85,22	86,58	66,0	-	91,0	38,0	48,0	15,0
36-8M-30	36	6F	St	90,30	91,67	70,0	-	97,0	38,0	48,0	15,0
38-8M-30	38	6F	St	95,39	96,77	75,0	-	102,0	38,0	48,0	15,0
40-8M-30	40	6F	St	100,49	101,86	75,0	-	106,0	38,0	48,0	15,0
44-8M-30	44	6F	St	110,67	112,05	75,0	-	120,0	38,0	48,0	15,0
48-8M-30	48	6F	St	120,86	122,23	75,0	-	128,0	38,0	48,0	15,0
56-8M-30	56	6WF	St	141,23	142,60	90,0	116,0	150,0	38,0	48,0	15,0
64-8M-30	64	6WF	St	161,60	162,97	90,0	137,0	168,0	38,0	48,0	15,0
72-8M-30	72	6WF	St	181,97	183,35	95,0	158,0	192,0	38,0	48,0	15,0
80-8M-30	80	6W	GG	202,35	203,72	100,0	180,0	-	38,0	48,0	15,0
90-8M-30	90	6W	GG	227,81	229,18	100,0	204,0	-	38,0	48,0	15,0
112-8M-30	112	6A	GG	283,83	285,21	100,0	254,0	-	38,0	48,0	18,0
144-8M-30	144	6A	GG	365,32	366,69	100,0	336,0	-	38,0	48,0	20,0
168-8M-30	168	6A	GG	426,44	427,81	100,0	400,0	-	38,0	48,0	20,0
192-8M-30	192	6A	GG	487,55	488,92	100,0	460,0	-	38,0	48,0	20,0

8M-50 (Teilung = 8 mm) – für Zahnriemenbreite = 50 mm

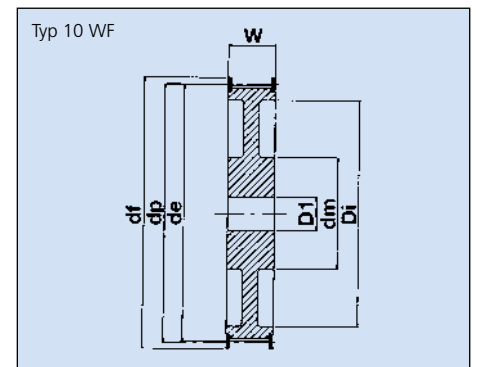
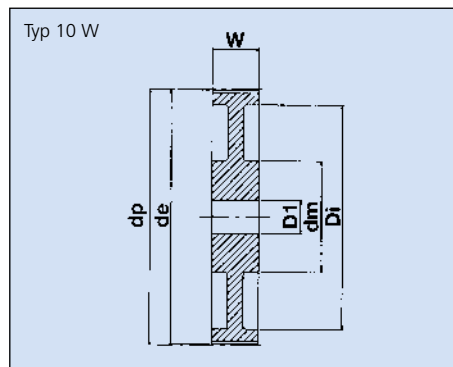
Artikel-Nr. Ketten Fuchs	Zähne- zahl	Typ	Werk- stoff	Abmessungen in mm							
				de	dp	dm	Di	df	W	L	D1
22-8M-50	22	6F	St	54,65	56,02	43,0	-	60,0	60,0	70,0	12,0
24-8M-50	24	6F	St	59,75	61,12	45,0	-	66,0	60,0	70,0	12,0
26-8M-50	26	6F	St	64,85	66,21	48,0	-	70,0	60,0	70,0	15,0
28-8M-50	28	6F	St	70,08	71,30	50,0	-	75,0	60,0	70,0	15,0
30-8M-50	30	6F	St	75,13	76,39	55,0	-	83,0	60,0	70,0	15,0
32-8M-50	32	6F	St	80,16	81,49	60,0	-	87,0	60,0	70,0	15,0
34-8M-50	34	6F	St	85,22	86,58	66,0	-	91,0	60,0	70,0	15,0
36-8M-50	36	6F	St	90,30	91,67	70,0	-	97,0	60,0	70,0	15,0
38-8M-50	38	6F	St	95,39	96,77	75,0	-	102,0	60,0	70,0	15,0
40-8M-50	40	6F	St	100,49	101,86	75,0	-	106,0	60,0	70,0	18,0
44-8M-50	44	6F	St	110,67	112,05	75,0	-	120,0	60,0	70,0	18,0
48-8M-50	48	6F	St	120,86	122,23	80,0	-	128,0	60,0	70,0	18,0
56-8M-50	56	10WF	St	141,23	142,60	90,0	116,0	150,0	60,0	60,0	18,0
64-8M-50	64	10WF	St	161,60	162,97	100,0	137,0	168,0	60,0	60,0	18,0
72-8M-50	72	10WF	St	181,97	183,35	100,0	158,0	132,0	60,0	60,0	18,0
80-8M-50	80	10W	GG	202,35	203,72	110,0	180,0	-	60,0	60,0	18,0
90-8M-50	90	10W	GG	227,81	229,18	110,0	204,0	-	60,0	60,0	18,0
112-8M-50	112	10A	GG	283,83	285,21	110,0	254,0	-	60,0	60,0	18,0
144-8M-50	144	10A	GG	365,32	366,69	110,0	336,0	-	60,0	60,0	20,0
168-8M-50	168	10A	GG	426,44	427,81	120,0	400,0	-	60,0	60,0	20,0
192-8M-50	192	10A	GG	487,55	488,92	130,0	460,0	-	60,0	60,0	20,0

**Bestellbeispiel**

Zähnezahl 48			
Riementeilung 14 mm			
48	14 M	40	Riemenbreite 40 mm

**lieferbar:**

– mit Vorbohrung oder Fertigbohrung mit Nut nach DIN-Nr. 6885

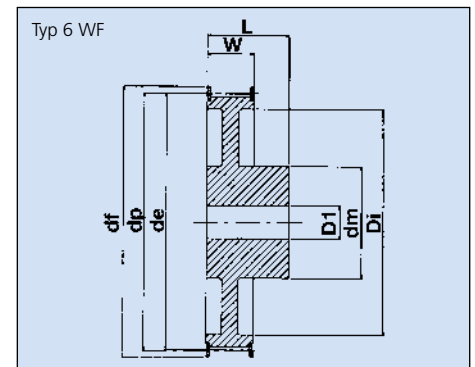
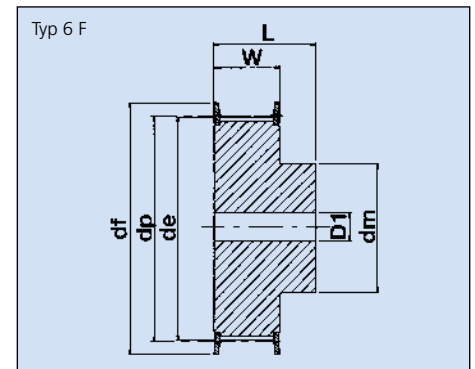




# HTD-Zahnriemenscheiben

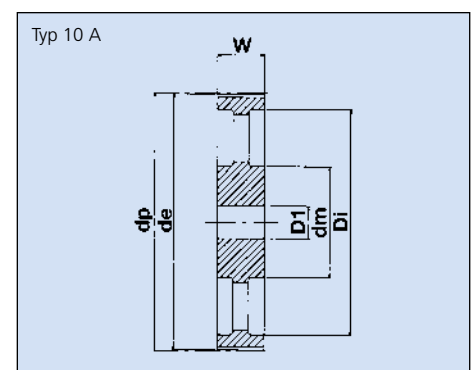
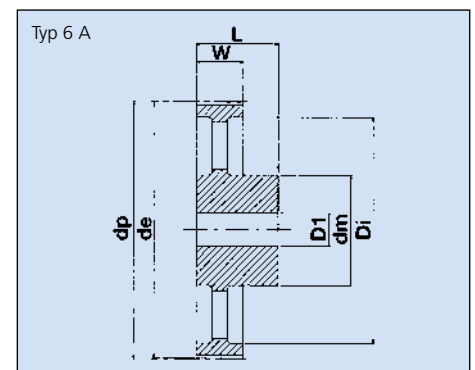
8M-85 (Teilung = 8 mm) – für Zahnriemenbreite = 85 mm

Artikel-Nr. Ketten Fuchs	Zähne- zahl	Typ	Werk- stoff	Abmessungen in mm							
				de	dp	dm	Di	df	W	L	D1
22-8M-85	22	6F	St	54,65	56,02	43,0	–	60,0	95,0	105,0	12,0
24-8M-85	24	6F	St	59,75	61,12	45,0	–	66,0	95,0	105,0	12,0
26-8M-85	26	6F	St	64,85	66,21	48,0	–	70,0	95,0	105,0	12,0
28-8M-85	28	6F	St	70,08	71,30	50,0	–	75,0	95,0	105,0	15,0
30-8M-85	30	6F	St	75,13	76,39	55,0	–	83,0	95,0	105,0	15,0
32-8M-85	32	6F	St	80,16	81,49	60,0	–	87,0	95,0	105,0	15,0
34-8M-85	34	6F	St	85,22	86,58	66,0	–	91,0	95,0	105,0	15,0
36-8M-85	36	6F	St	90,30	91,67	70,0	–	97,0	95,0	105,0	15,0
38-8M-85	38	6F	St	95,39	96,77	75,0	–	102,0	95,0	105,0	15,0
40-8M-85	40	6F	St	100,49	101,86	75,0	–	106,0	95,0	105,0	18,0
44-8M-85	44	6F	St	110,67	112,05	75,0	–	120,0	95,0	105,0	18,0
48-8M-85	48	6F	St	120,86	122,23	80,0	–	128,0	95,0	105,0	18,0
56-8M-85	56	6F	St	141,23	142,60	90,0	–	150,0	95,0	105,0	20,0
64-8M-85	64	10WF	St	161,60	162,97	100,0	137,0	168,0	95,0	95,0	20,0
72-8M-85	72	10WF	St	181,97	183,35	100,0	158,0	192,0	95,0	95,0	20,0
80-8M-85	80	10A	GG	202,35	203,72	110,0	180,0	–	95,0	95,0	20,0
90-8M-85	90	10A	GG	227,81	229,18	110,0	204,0	–	95,0	95,0	20,0
112-8M-85	112	10A	GG	283,83	285,21	110,0	254,0	–	95,0	95,0	24,0
144-8M-85	144	10A	GG	365,32	366,69	110,0	336,0	–	95,0	95,0	24,0
168-8M-85	168	10A	GG	426,44	427,81	120,0	400,0	–	95,0	95,0	24,0
192-8M-85	192	10A	GG	487,55	488,92	130,0	460,0	–	95,0	95,0	24,0



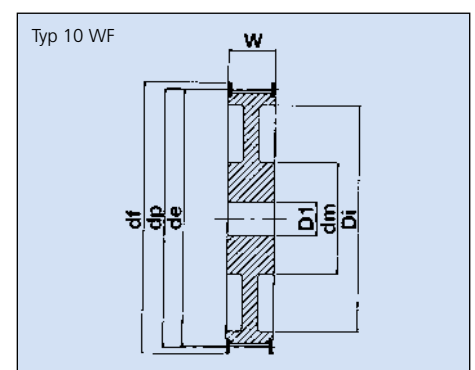
14M-40 (Teilung = 14 mm) – für Zahnriemenbreite = 40 mm

Artikel-Nr. Ketten Fuchs	Zähne- zahl	Typ	Werk- stoff	Abmessungen in mm							
				de	dp	dm	Di	df	W	L	D1
28-14M-40	28	6F	St	122,12	124,78	100,0	–	128,0	54,0	69,0	24,0
29-14M-40	29	6F	St	126,57	129,23	100,0	–	138,0	54,0	69,0	24,0
30-14M-40	30	6F	St	130,99	133,69	100,0	–	138,0	54,0	69,0	24,0
32-14M-40	32	6F	St	139,88	142,60	100,0	–	154,0	54,0	69,0	24,0
34-14M-40	34	6F	St	148,79	151,52	100,0	–	160,0	54,0	69,0	24,0
36-14M-40	36	6F	St	157,68	160,43	100,0	–	168,0	54,0	69,0	24,0
38-14M-40	38	6F	St	166,60	169,34	120,0	–	183,0	54,0	69,0	24,0
40-14M-40	40	6F	St	175,49	178,25	120,0	–	188,0	54,0	69,0	24,0
44-14M-40	44	6F	St	193,28	196,08	120,0	–	211,0	54,0	69,0	24,0
48-14M-40	48	6WF	GG	211,11	213,90	135,5	170,0	226,0	54,0	69,0	24,0
56-14M-40	56	6WF	GG	246,76	249,55	135,5	207,0	256,0	54,0	69,0	28,0
64-14M-40	64	6WF	GG	282,41	285,21	135,5	240,0	296,0	54,0	69,0	28,0
72-14M-40	72	6A	GG	318,06	320,86	135,5	278,0	–	54,0	69,0	28,0
80-14M-40	80	6A	GG	353,71	356,51	135,5	314,0	–	54,0	69,0	28,0
90-14M-40	90	6A	GG	398,28	401,07	135,5	358,0	–	54,0	69,0	28,0
112-14M-40	112	6A	GG	496,32	499,11	135,5	456,0	–	54,0	69,0	28,0
144-14M-40	144	6A	GG	638,92	641,71	135,5	600,0	–	54,0	69,0	28,0
168-14M-40	168	6A	GG	745,87	748,66	135,5	706,0	–	54,0	69,0	28,0
192-14M-40	192	6A	GG	852,82	855,62	135,5	813,0	–	54,0	69,0	28,0
216-14M-40	216	6A	GG	959,76	962,57	150,0	920,0	–	54,0	69,0	28,0

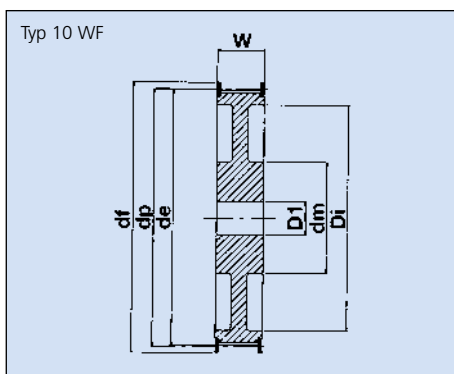
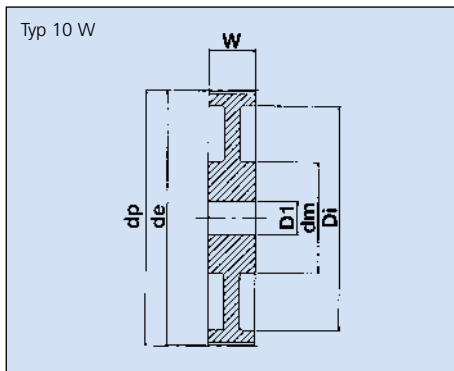
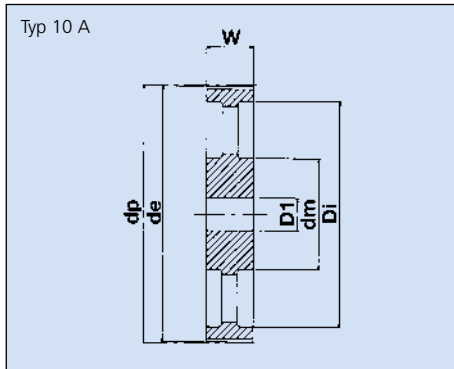
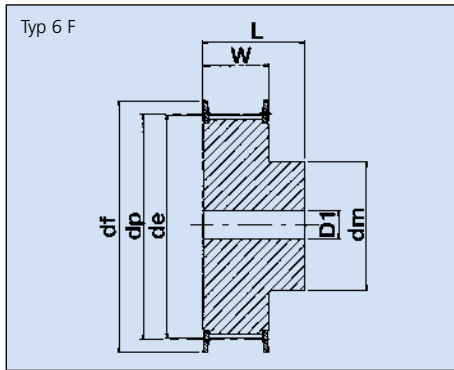


14M-55 (Teilung = 14 mm) – für Zahnriemenbreite = 55 mm

Artikel-Nr. Ketten Fuchs	Zähne- zahl	Typ	Werk- stoff	Abmessungen in mm							
				de	dp	dm	Di	df	W	L	D1
28-14M-55	28	6F	St	122,12	124,78	100,0	–	128,0	70,0	85,0	24,0
29-14M-55	29	6F	St	126,57	129,23	100,0	–	138,0	70,0	85,0	24,0
30-14M-55	30	6F	St	130,99	133,69	100,0	–	138,0	70,0	85,0	24,0
32-14M-55	32	6F	St	139,88	142,60	100,0	–	154,0	70,0	85,0	24,0
34-14M-55	34	6F	St	148,79	151,52	100,0	–	160,0	70,0	85,0	24,0
36-14M-55	36	6F	St	157,68	160,43	100,0	–	168,0	70,0	85,0	24,0
38-14M-55	38	6F	St	166,60	169,34	120,0	–	183,0	70,0	85,0	24,0
40-14M-55	40	6F	St	175,49	178,25	120,0	–	188,0	70,0	85,0	24,0
44-14M-55	44	6F	St	193,28	196,08	120,0	–	211,0	70,0	85,0	24,0
48-14M-55	48	10WF	GG	211,11	213,90	135,5	170,0	226,0	70,0	70,0	24,0
56-14M-55	56	10WF	GG	246,76	249,55	135,5	207,0	256,0	70,0	70,0	28,0
64-14M-55	64	10WF	GG	282,41	285,21	135,5	240,0	296,0	70,0	70,0	28,0
72-14M-55	72	10A	GG	318,06	320,86	135,5	278,0	–	70,0	70,0	28,0
80-14M-55	80	10A	GG	353,71	356,51	135,5	314,0	–	70,0	70,0	28,0
90-14M-55	90	10A	GG	398,28	401,07	135,5	358,0	–	70,0	70,0	28,0
112-14M-55	112	10A	GG	496,32	499,11	135,5	456,0	–	70,0	70,0	28,0
144-14M-55	144	10A	GG	638,92	641,71	135,5	600,0	–	70,0	70,0	28,0
168-14M-55	168	10A	GG	745,87	748,66	135,5	706,0	–	70,0	70,0	28,0
192-14M-55	192	10A	GG	852,82	855,62	135,5	813,0	–	70,0	70,0	28,0
216-14M-55	216	10A	GG	959,76	962,57	150,0	920,0	–	70,0	70,0	28,0



# HTD-Zahnriemenscheiben



## 14M-85 (Teilung = 14 mm) – für Zahnriemenbreite = 85 mm

Artikel-Nr. Ketten Fuchs	Zähne- zahl	Typ	Werk- stoff	Abmessungen in mm							
				de	dp	dm	Di	df	W	L	D1
28-14M-85	28	6F	St	122,12	124,78	100,0	–	128,0	102,0	117,0	24,0
29-14M-85	29	6F	St	126,57	129,23	100,0	–	138,0	102,0	117,0	24,0
30-14M-85	30	6F	St	130,99	133,69	100,0	–	138,0	102,0	117,0	24,0
32-14M-85	32	6F	St	139,88	142,60	100,0	–	154,0	102,0	117,0	24,0
34-14M-85	34	6F	St	148,79	151,52	100,0	–	160,0	102,0	117,0	24,0
36-14M-85	36	6F	St	157,68	160,43	100,0	–	168,0	102,0	117,0	32,0
38-14M-85	38	6F	St	166,60	169,34	120,0	–	183,0	102,0	117,0	32,0
40-14M-85	40	6F	St	175,49	178,25	135,0	–	188,0	102,0	117,0	32,0
44-14M-85	44	6F	St	193,28	196,08	135,0	–	211,0	102,0	117,0	32,0
48-14M-85	48	6F	St	211,11	213,90	150,0	–	226,0	102,0	117,0	32,0
56-14M-85	56	10WF	GG	246,76	249,55	150,0	207,0	256,0	102,0	102,0	32,0
64-14M-85	64	10WF	GG	282,41	285,21	150,0	240,0	296,0	102,0	102,0	32,0
72-14M-85	72	10A	GG	318,06	320,86	150,0	278,0	–	102,0	102,0	32,0
80-14M-85	80	10A	GG	353,71	356,51	150,0	314,0	–	102,0	102,0	32,0
90-14M-85	90	10A	GG	398,28	401,07	150,0	358,0	–	102,0	102,0	32,0
112-14M-85	112	10A	GG	496,32	499,11	150,0	456,0	–	102,0	102,0	32,0
144-14M-85	144	10A	GG	638,92	641,71	150,0	600,0	–	102,0	102,0	32,0
168-14M-85	168	10A	GG	745,87	748,66	150,0	706,0	–	102,0	102,0	32,0
192-14M-85	192	10A	GG	852,82	855,62	165,0	813,0	–	102,0	102,0	32,0
216-14M-85	216	10A	GG	959,76	962,57	165,0	920,0	–	102,0	102,0	32,0

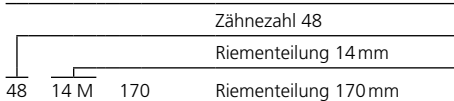
## 14M-115 (Teilung = 14 mm) – für Zahnriemenbreite = 115 mm

Artikel-Nr. Ketten Fuchs	Zähne- zahl	Typ	Werk- stoff	Abmessungen in mm							
				de	dp	dm	Di	df	W	L	D1
28-14M-115	28	6F	St	122,12	124,78	100,0	–	128,0	133,0	148,0	32,0
29-14M-115	29	6F	St	126,57	129,23	100,0	–	138,0	133,0	148,0	32,0
30-14M-115	30	6F	St	130,99	133,69	100,0	–	138,0	133,0	148,0	32,0
32-14M-115	32	6F	St	139,88	142,60	100,0	–	154,0	133,0	148,0	32,0
34-14M-115	34	6F	St	148,79	151,52	100,0	–	160,0	133,0	148,0	32,0
36-14M-115	36	6F	St	157,68	160,43	120,0	–	168,0	133,0	148,0	32,0
38-14M-115	38	6F	St	166,60	169,34	120,0	–	183,0	133,0	148,0	32,0
40-14M-115	40	6F	St	175,49	178,25	135,0	–	188,0	133,0	148,0	32,0
44-14M-115	44	6F	St	193,28	196,08	140,0	–	211,0	133,0	148,0	32,0
48-14M-115	48	6F	St	211,11	213,90	150,0	–	226,0	133,0	148,0	32,0
56-14M-115	56	6F	St	246,76	249,55	150,0	–	256,0	133,0	148,0	32,0
64-14M-115	64	10WF	GG	282,41	285,21	150,0	240,0	296,0	133,0	133,0	32,0
72-14M-115	72	10A	GG	318,06	320,86	150,0	278,0	–	133,0	133,0	32,0
80-14M-115	80	10A	GG	353,71	356,51	150,0	314,0	–	133,0	133,0	32,0
90-14M-115	90	10A	GG	398,28	401,07	150,0	358,0	–	133,0	133,0	32,0
112-14M-115	112	10A	GG	496,32	499,11	150,0	456,0	–	133,0	133,0	32,0
144-14M-115	144	10A	GG	638,92	641,71	165,0	600,0	–	133,0	133,0	32,0
168-14M-115	168	10A	GG	745,87	748,66	165,0	706,0	–	133,0	133,0	32,0
192-14M-115	192	10A	GG	852,82	855,62	165,0	813,0	–	133,0	133,0	32,0
216-14M-115	216	10A	GG	959,76	962,57	165,0	920,0	–	133,0	133,0	32,0

## 14M-170 (Teilung = 14 mm) – für Zahnriemenbreite = 170 mm

Artikel-Nr. Ketten Fuchs	Zähne- zahl	Typ	Werk- stoff	Abmessungen in mm							
				de	dp	dm	Di	df	W	L	D1
28-14M-170	28	6F	St	122,12	124,78	100,0	–	128,0	187,0	202,0	32,0
29-14M-170	29	6F	St	126,57	129,23	100,0	–	138,0	187,0	202,0	32,0
30-14M-170	30	6F	St	130,99	133,69	100,0	–	138,0	187,0	202,0	32,0
32-14M-170	32	6F	St	139,88	142,60	100,0	–	154,0	187,0	202,0	32,0
34-14M-170	34	6F	St	148,79	151,52	100,0	–	160,0	187,0	202,0	32,0
36-14M-170	36	6F	St	157,68	160,43	120,0	–	168,0	187,0	202,0	32,0
38-14M-170	38	6F	St	166,60	169,34	135,0	–	183,0	187,0	202,0	32,0
40-14M-170	40	6F	St	175,49	178,25	140,0	–	188,0	187,0	202,0	32,0
44-14M-170	44	6F	St	193,28	196,08	160,0	–	211,0	187,0	202,0	32,0
48-14M-170	48	6F	St	211,11	213,90	160,0	–	226,0	187,0	202,0	32,0
56-14M-170	56	6F	St	246,76	249,55	160,0	–	256,0	187,0	202,0	32,0
64-14M-170	64	6F	St	282,41	285,21	180,0	–	296,0	187,0	202,0	32,0
72-14M-170	72	10W	GG	318,06	320,86	180,0	278,0	–	187,0	187,0	32,0
80-14M-170	80	10W	GG	353,71	356,51	180,0	314,0	–	187,0	187,0	32,0
90-14M-170	90	10A	GG	398,28	401,07	180,0	358,0	–	187,0	187,0	38,0
112-14M-170	112	10A	GG	496,32	499,11	200,0	456,0	–	187,0	187,0	38,0
144-14M-170	144	10A	GG	638,92	641,71	220,0	600,0	–	187,0	187,0	38,0
168-14M-170	168	10A	GG	745,87	748,66	220,0	706,0	–	187,0	187,0	38,0
192-14M-170	192	10A	GG	852,82	855,62	220,0	813,0	–	187,0	187,0	38,0
216-14M-170	216	10A	GG	959,76	962,57	220,0	920,0	–	187,0	187,0	38,0

### Bestellbeispiel



### lieferbar:

– mit Vorbohrung oder Fertigbohrung mit Nut nach DIN-Nr. 6885



# HTD-Zahnriemenscheiben für Taper-Spannbuchsen

5M (Teilung = 5 mm) – für Zahnriemenbreite = 15 mm

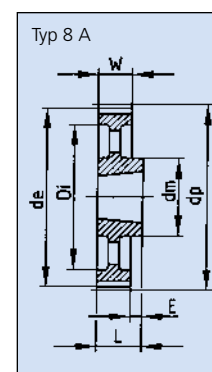
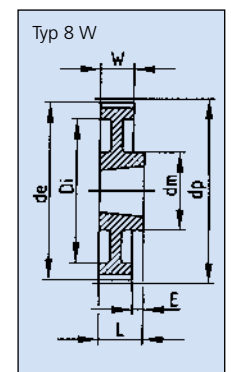
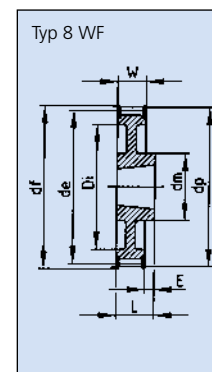
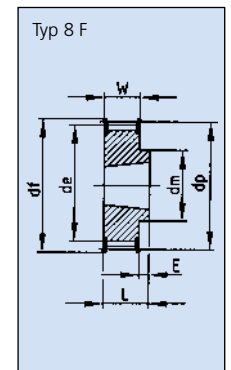
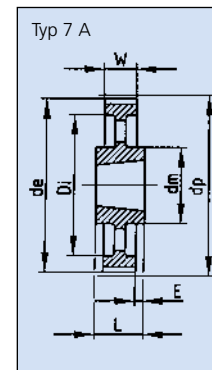
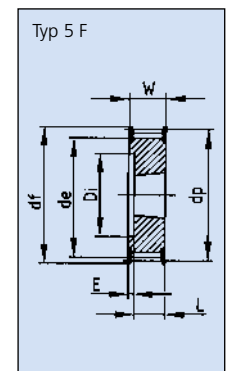
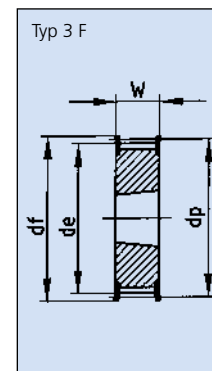
Artikel-Nr. Ketten Fuchs	Zähne- zahl	Typ	Werk- stoff	Buchse	Abmessungen in mm							
					de	dp	dm	Di	df	W	E	L
TL34-5M-15	34	3F	St	1108	52,97	54,11	-	-	57,0	22,0	-	-
TL36-5M-15	36	3F	St	1108	56,15	57,30	-	-	60,0	22,0	-	-
TL38-5M-15	38	3F	St	1108	59,34	60,48	-	-	66,5	22,0	-	-
TL40-5M-15	40	3F	St	1108	62,52	63,66	-	-	71,0	22,0	-	-
TL44-5M-15	44	3F	St	1108	68,89	70,03	-	-	75,0	22,0	-	-
TL48-5M-15	48	8F	St	1210	75,25	76,39	59,0	-	83,0	22,0	3,0	25,0
TL56-5M-15	56	8F	St	1210	87,39	89,13	70,0	-	93,0	22,0	3,0	25,0
TL64-5M-15	64	8F	St	1210	100,72	101,86	80,0	-	106,0	22,0	3,0	25,0
TL72-5M-15	72	8F	St	1610	113,45	114,59	92,0	-	120,0	22,0	3,0	25,0
TL80-5M-15	80	8F	St	1610	126,18	127,32	92,0	-	135,0	22,0	3,0	25,0
TL90-5M-15	90	8F	St	1610	142,10	143,24	92,0	-	150,0	22,0	3,0	25,0
TL112-5M-15	112	8F	St	2012	177,11	178,25	110,0	-	184,0	20,0	12,0	32,0
TL136-5M-15	136	7A	St	2012	215,31	216,45	110,0	199,0	-	20,0	6,0	32,0

8M (Teilung = 8 mm) – für Zahnriemenbreite = 20 mm

Artikel-Nr. Ketten Fuchs	Zähne- zahl	Typ	Werk- stoff	Buchse	Abmessungen in mm							
					de	dp	dm	Di	df	W	E	L
TL22-8M-20	22	5F	St	1108	54,65	56,02	-	37,0	60,0	28,0	6,0	22,0
TL24-8M-20	24	5F	St	1108	59,75	61,12	-	44,0	66,0	28,0	6,0	22,0
TL26-8M-20	26	5F	St	1108	64,85	66,21	-	45,0	70,0	28,0	6,0	22,0
TL28-8M-20	28	5F	St	1108	70,08	71,30	-	50,0	75,0	28,0	6,0	22,0
TL30-8M-20	30	5F	St	1108	75,13	76,39	-	58,0	82,5	28,0	6,0	22,0
TL32-8M-20	32	5F	St	1610	80,16	81,49	-	63,0	87,0	28,0	3,0	25,0
TL34-8M-20	34	5F	St	1610	85,22	86,58	-	64,0	91,0	28,0	3,0	25,0
TL36-8M-20	36	5F	St	1610	90,30	91,67	-	68,0	97,0	28,0	3,0	25,0
TL38-8M-20	38	5F	St	1610	95,39	96,77	-	72,0	102,0	28,0	3,0	25,0
TL40-8M-20	40	5F	St	1610	100,49	101,86	-	76,0	106,0	28,0	3,0	25,0
TL44-8M-20	44	8F	St	2012	110,67	112,05	92,0	-	120,0	28,0	4,0	32,0
TL48-8M-20	48	8F	St	2012	120,86	122,23	96,0	-	128,0	28,0	4,0	32,0
TL56-8M-20	56	8F	St	2012	141,23	142,60	110,0	-	150,0	28,0	4,0	32,0
TL64-8M-20	64	8WF	St	2012	161,60	162,97	110,0	137,0	168,0	28,0	4,0	32,0
TL72-8M-20	72	8WF	St	2012	181,97	183,35	110,0	158,0	192,0	28,0	4,0	32,0
TL80-8M-20	80	8W	GG	2012	202,35	203,72	110,0	180,0	-	28,0	4,0	32,0
TL90-8M-20	90	8W	GG	2012	227,81	229,18	110,0	204,0	-	28,0	4,0	32,0
TL112-8M-20	112	8W	GG	2517	283,83	285,21	125,0	254,0	-	28,0	17,0	45,0
TL144-8M-20	144	7A	GG	2517	365,32	366,69	125,0	336,0	-	28,0	12,0	45,0

8M (Teilung = 8 mm) – für Zahnriemenbreite = 30 mm

Artikel-Nr. Ketten Fuchs	Zähne- zahl	Typ	Werk- stoff	Buchse	Abmessungen in mm							
					de	dp	dm	Di	df	W	E	L
TL22-8M-30	22	5F	St	1108	54,65	56,02	-	37,0	60,0	38,0	16,0	22,0
TL24-8M-30	24	5F	St	1108	59,75	61,12	-	44,0	66,0	38,0	16,0	22,0
TL26-8M-30	26	5F	St	1108	64,85	66,21	-	44,0	70,0	38,0	16,0	22,0
TL28-8M-30	28	5F	St	1210	70,08	71,30	-	50,0	75,0	38,0	13,0	25,0
TL30-8M-30	30	3F	St	1615	75,13	76,39	-	-	82,5	38,0	-	38,0
TL32-8M-30	32	3F	St	1615	80,16	81,49	-	-	87,0	38,0	-	38,0
TL34-8M-30	34	3F	St	1615	85,22	86,58	-	-	91,0	38,0	-	38,0
TL36-8M-30	36	3F	St	1615	90,30	91,67	-	-	97,0	38,0	-	38,0
TL38-8M-30	38	3F	St	1615	95,39	96,77	-	-	102,0	38,0	-	38,0
TL40-8M-30	40	3F	St	1615	100,49	101,86	-	-	106,0	38,0	-	38,0
TL44-8M-30	44	5F	St	2012	110,67	112,05	-	86,0	120,0	38,0	6,0	32,0
TL48-8M-30	48	5F	St	2012	120,86	122,23	-	90,0	128,0	38,0	6,0	32,0
TL56-8M-30	56	5F	St	2012	141,23	142,60	-	110,0	150,0	38,0	6,0	32,0
TL64-8M-30	64	8F	St	2517	161,60	162,97	125,0	-	168,0	38,0	7,0	45,0
TL72-8M-30	72	8WF	St	2517	181,97	183,35	125,0	158,0	192,0	38,0	7,0	45,0
TL80-8M-30	80	8W	GG	2517	202,35	203,72	125,0	180,0	-	38,0	7,0	45,0
TL90-8M-30	90	8W	GG	2517	227,81	229,18	125,0	204,0	-	38,0	7,0	45,0
TL112-8M-30	112	8W	GG	2517	283,83	285,21	125,0	254,0	-	38,0	7,0	45,0
TL144-8M-30	144	8A	GG	2517	365,32	366,69	125,0	336,0	-	38,0	7,0	45,0

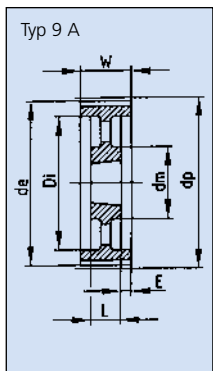
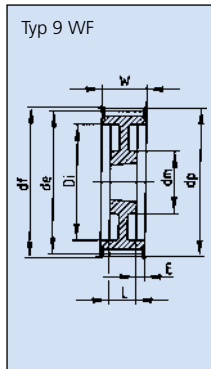
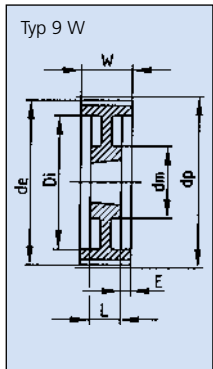
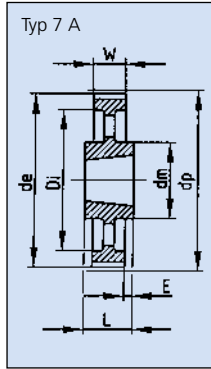
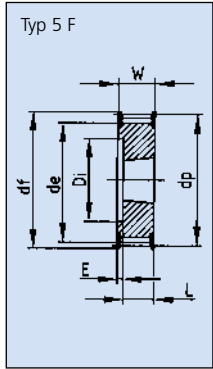
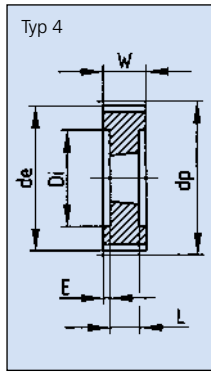
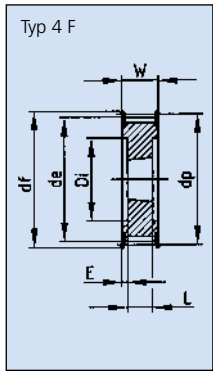


### Bestellbeispiel

TL 48	14 M	25	Zähnezahl 48
			Riementeilung 14 mm
			Riemenbreite 25 mm

# HTD-Zahnriemenscheiben für Taper-Spannbuchsen

8M (Teilung = 8 mm) – für Zahnriemenbreite = 50 mm



Artikel-Nr. Ketten Fuchs	Zähne- zahl	Typ	Werk- stoff	Buchse	Abmessungen in mm							
					de	dp	dm	Di	df	W	E	L
TL28-8M-50	28	5F	St	1210	70,08	71,30	-	50,0	75,0	60,0	35,0	25,0
TL30-8M-50	30	5F	St	1615	75,13	76,39	-	58,0	82,5	60,0	22,0	38,0
TL32-8M-50	32	5F	St	1615	80,16	81,49	-	63,0	87,0	60,0	22,0	38,0
TL34-8M-50	34	5F	St	1615	85,22	86,58	-	65,0	91,0	60,0	22,0	38,0
TL36-8M-50	36	5F	St	1615	90,30	91,67	-	68,0	97,0	60,0	22,0	38,0
TL38-8M-50	38	5F	St	1615	95,39	96,77	-	72,0	102,0	60,0	22,0	38,0
TL40-8M-50	40	4F	St	2012	100,49	101,86	-	80,0	106,0	60,0	14,0	32,0
TL44-8M-50	44	4F	St	2012	110,67	112,05	-	86,0	120,0	60,0	14,0	32,0
TL48-8M-50	48	4F	St	2012	120,86	122,23	-	95,0	128,0	60,0	14,0	32,0
TL56-8M-50	56	4F	St	2517	141,23	142,60	-	116,0	150,0	60,0	7,5	45,0
TL64-8M-50	64	4F	St	2517	161,60	162,97	-	136,0	168,0	60,0	7,5	45,0
TL72-8M-50	72	9WF	St	2517	181,97	183,35	125,0	158,0	192,0	60,0	7,5	45,0
TL80-8M-50	80	4	GG	3020	202,30	203,72	-	180,0	-	60,0	4,5	51,0
TL90-8M-50	90	9W	GG	3020	227,81	229,18	160,0	204,0	-	60,0	4,5	51,0
TL112-8M-50	112	9W	GG	3020	283,83	285,21	170,0	254,0	-	60,0	4,5	51,0
TL144-8M-50	144	9A	GG	3020	365,32	366,69	170,0	336,0	-	60,0	4,5	51,0
TL168-8M-50	168	7A	GG	3525	426,44	427,81	198,0	395,0	-	60,0	2,5	65,0
TL192-8M-50	192	7A	GG	3525	487,55	488,92	198,0	455,0	-	60,0	2,5	65,0

8M (Teilung = 8 mm) – für Zahnriemenbreite = 85 mm

Artikel-Nr. Ketten Fuchs	Zähne- zahl	Typ	Werk- stoff	Buchse	Abmessungen in mm							
					de	dp	dm	Di	df	W	E	L
TL34-8M-85	34	4F	St	1615	85,22	86,58	-	65,0	91,0	95,0	28,5	38,0
TL36-8M-85	36	4F	St	1615	90,30	91,67	-	68,0	97,0	95,0	28,5	38,0
TL38-8M-85	38	4F	St	1615	95,39	96,77	-	72,0	102,0	95,0	28,5	38,0
TL40-8M-85	40	4F	St	2012	100,49	101,86	-	80,0	106,0	95,0	31,5	32,0
TL44-8M-85	44	4F	St	2012	110,67	112,05	-	86,0	120,0	95,0	31,5	32,0
TL48-8M-85	48	4F	St	2517	120,86	122,23	-	97,0	128,0	95,0	25,0	45,0
TL56-8M-85	56	4F	St	2517	141,23	142,60	-	116,0	150,0	95,0	25,0	45,0
TL64-8M-85	64	4F	St	2517	161,60	162,97	-	136,0	168,0	95,0	25,0	45,0
TL72-8M-85	72	4F	St	3020	181,97	183,35	-	150,0	192,0	95,0	22,0	51,0
TL80-8M-85	80	4	GG	3020	202,35	203,72	-	180,0	-	95,0	22,0	51,0
TL90-8M-85	90	4	GG	3020	227,81	229,18	-	204,0	-	95,0	22,0	51,0
TL112-8M-85	112	9W	GG	3020	283,83	285,21	170,0	254,0	-	95,0	22,0	51,0
TL144-8M-85	144	9W	GG	3525	365,32	366,69	198,0	336,0	-	95,0	15,0	65,0
TL168-8M-85	168	9A	GG	3525	426,44	427,81	198,0	395,0	-	95,0	15,0	65,0
TL192-8M-85	192	9A	GG	3525	487,55	488,92	198,0	455,0	-	95,0	15,0	65,0

### Bestellbeispiel

			Zähnezahl 48
			Riementeilung 8 mm
TL48	8 M	25	Riemenbreite 25 mm

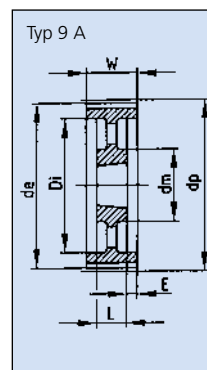
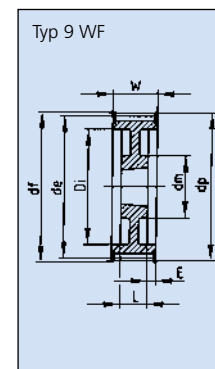
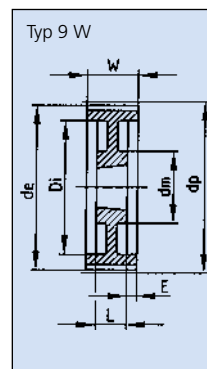
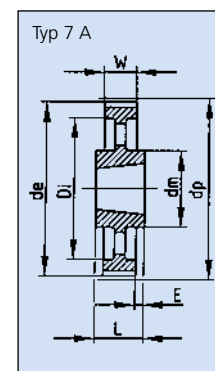
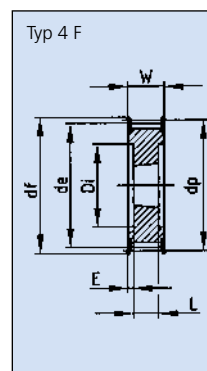
# HTD-Zahnriemenscheiben für Taper-Spannbuchsen

14M (Teilung = 14 mm) – für Zahnriemenbreite = 40 mm

Artikel-Nr. Ketten Fuchs	Zähne- zahl	Typ	Werk- stoff	Buchse	Abmessungen in mm							W	E	L
					de	dp	dm	Di	df					
TL28-14M-40	28	4F	St	2012	122,12	124,78	-	94,0	128,0	54,0	11,0	32,0		
TL29-14M-40	29	4F	St	2012	126,57	129,23	-	98,0	138,0	54,0	11,0	32,0		
TL30-14M-40	30	4F	St	2012	130,99	133,69	-	98,0	138,0	54,0	11,0	32,0		
TL32-14M-40	32	4F	St	2012	139,88	142,60	-	108,0	154,0	54,0	11,0	32,0		
TL34-14M-40	34	4F	St	2517	148,79	151,52	-	110,0	160,0	54,0	4,5	45,0		
TL36-14M-40	36	4F	St	2517	157,68	160,43	-	120,0	168,0	54,0	4,5	45,0		
TL38-14M-40	38	4F	St	2517	166,60	169,34	-	130,0	183,0	54,0	4,5	45,0		
TL40-14M-40	40	4F	St	2517	175,49	178,25	-	138,0	188,0	54,0	4,5	45,0		
TL44-14M-40	44	4F	St	3020	193,28	196,08	-	155,0	211,0	54,0	1,5	51,0		
TL48-14M-40	48	4F	St	3020	211,11	213,90	-	170,0	226,0	54,0	1,5	51,0		
TL56-14M-40	56	4F	St	3020	246,76	249,55	-	208,0	256,0	54,0	1,5	51,0		
TL64-14M-40	64	9WF	GG	3020	282,41	285,21	170,0	240,0	296,0	54,0	1,5	51,0		
TL72-14M-40	72	9W	GG	3020	318,06	320,86	170,0	280,0	-	54,0	1,5	51,0		
TL80-14M-40	80	9A	GG	3020	353,71	356,51	170,0	315,0	-	54,0	1,5	51,0		
TL90-14M-40	90	9A	GG	3020	398,28	401,07	170,0	360,0	-	54,0	1,5	51,0		
TL112-14M-40	112	9A	GG	3020	496,32	499,11	170,0	457,0	-	54,0	1,5	51,0		
TL144-14M-40	144	9A	GG	3020	638,92	641,71	170,0	600,0	-	54,0	1,5	51,0		
TL168-14M-40	168	9A	GG	3020	745,87	748,66	170,0	706,0	-	54,0	1,5	51,0		
TL192-14M-40	192	9A	GG	3020	852,82	855,62	170,0	813,0	-	54,0	1,5	51,0		
TL216-14M-40	216	9A	GG	3020	959,76	962,57	170,0	920,0	-	54,0	1,5	51,0		
TL264-14M-40	264	7A	GG	4040	1173,66	1176,47	230,0	1133,0	-	54,0	24,0	102,0		

14M (Teilung = 14 mm) – für Zahnriemenbreite = 55 mm

Artikel-Nr. Ketten Fuchs	Zähne- zahl	Typ	Werk- stoff	Buchse	Abmessungen in mm							W	E	L
					de	dp	dm	Di	df					
TL28-14M-55	28	4F	St	2012	122,12	124,78	-	94,0	128,0	70,0	19,0	32,0		
TL29-14M-55	29	4F	St	2012	126,57	129,23	-	100,0	138,0	70,0	19,0	32,0		
TL30-14M-55	30	4F	St	2517	130,99	133,69	-	100,0	138,0	70,0	12,5	45,0		
TL32-14M-55	32	4F	St	2517	139,88	142,60	-	108,0	154,0	70,0	12,5	45,0		
TL34-14M-55	34	4F	St	2517	148,79	151,52	-	110,0	160,0	70,0	12,5	45,0		
TL36-14M-55	36	4F	St	2517	157,68	160,43	-	120,0	168,0	70,0	12,5	45,0		
TL38-14M-55	38	4F	St	2517	166,60	169,34	-	130,0	183,0	70,0	12,5	45,0		
TL40-14M-55	40	4F	St	2517	175,49	178,25	-	138,0	188,0	70,0	12,5	45,0		
TL44-14M-55	44	4F	St	3020	193,28	196,08	-	155,0	211,0	70,0	9,5	51,0		
TL48-14M-55	48	4F	St	3020	211,11	213,90	-	170,0	226,0	70,0	9,5	51,0		
TL56-14M-55	56	4F	St	3020	246,76	249,55	-	208,0	256,0	70,0	9,5	51,0		
TL64-14M-55	64	9WF	GG	3020	282,41	285,21	170,0	240,0	296,0	70,0	9,5	51,0		
TL72-14M-55	72	9W	GG	3020	318,06	320,86	170,0	280,0	-	70,0	9,5	51,0		
TL80-14M-55	80	9A	GG	3020	353,71	356,51	170,0	315,0	-	70,0	9,5	51,0		
TL90-14M-55	90	9A	GG	3020	398,28	401,07	170,0	360,0	-	70,0	9,5	51,0		
TL112-14M-55	112	9A	GG	3020	496,32	499,11	170,0	457,0	-	70,0	9,5	51,0		
TL144-14M-55	144	9A	GG	3020	638,92	641,71	170,0	600,0	-	70,0	9,5	51,0		
TL168-14M-55	168	9A	GG	3020	745,87	748,66	170,0	706,0	-	70,0	9,5	51,0		
TL192-14M-55	192	9A	GG	3020	852,82	855,62	170,0	813,0	-	70,0	9,5	51,0		
TL216-14M-55	216	7A	GG	3535	959,76	962,57	170,0	920,0	-	70,0	9,5	89,0		
TL264-14M-55	264	7A	GG	4040	1173,66	1176,47	230,0	1133,0	-	70,0	16,0	102,0		

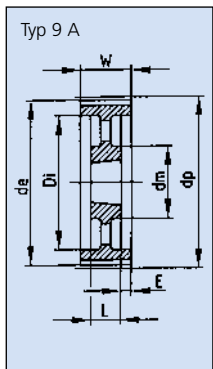
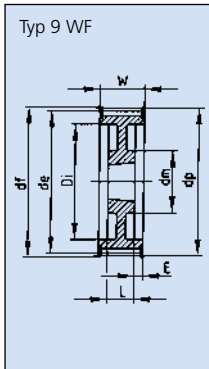
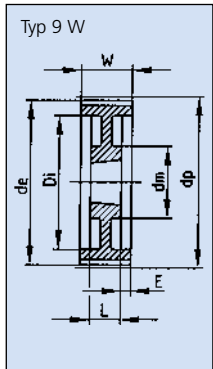
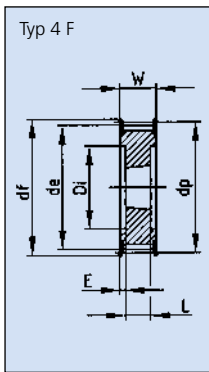
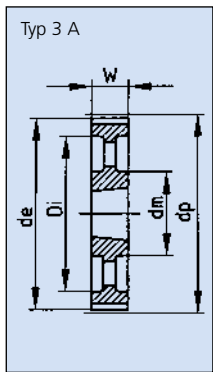


### Bestellbeispiel

TL48	14 M	25	Zähnezahl 48
			Riementeilung 14 mm
			Riemenbreite 40 mm

# HTD-Zahnriemenscheiben für Taper-Spannbuchsen

14M (Teilung = 14 mm) – für Zahnriemenbreite = 85 mm



Artikel-Nr. Ketten Fuchs	Zähne- zahl	Typ	Werk- stoff	Buchse	Abmessungen in mm							
					de	dp	dm	Di	df	W	E	L
TL28-14M-85	28	4F	St	2517	122,12	124,78	-	98,0	128,0	102,0	28,5	45,0
TL29-14M-85	29	4F	St	2517	126,57	129,23	-	100,0	138,0	102,0	28,5	45,0
TL30-14M-85	30	4F	St	2517	130,99	133,69	-	100,0	138,0	102,0	28,5	45,0
TL32-14M-85	32	4F	St	2517	139,88	142,60	-	108,0	154,0	102,0	28,5	45,0
TL34-14M-85	34	4F	St	2517	148,79	151,52	-	110,0	160,0	102,0	28,5	45,0
TL36-14M-85	36	4F	St	3020	157,68	160,43	-	125,0	168,0	102,0	25,5	51,0
TL38-14M-85	38	4F	St	3020	166,60	169,34	-	130,0	183,0	102,0	25,5	51,0
TL40-14M-85	40	4F	St	3020	175,49	178,25	-	138,0	188,0	102,0	25,5	51,0
TL44-14M-85	44	4F	St	3020	193,28	196,08	-	153,0	211,0	102,0	25,5	51,0
TL48-14M-85	48	4F	St	3020	211,11	213,90	-	171,0	226,0	102,0	25,5	51,0
TL56-14M-85	56	4F	St	3525	246,76	249,55	-	210,0	256,0	102,0	18,5	65,0
TL64-14M-85	64	9WF	GG	3525	282,41	285,21	190,0	240,0	296,0	102,0	18,5	65,0
TL72-14M-85	72	9W	GG	3525	318,06	320,86	190,0	280,0	-	102,0	18,5	65,0
TL80-14M-85	80	9A	GG	3525	353,71	356,51	190,0	315,0	-	102,0	18,5	65,0
TL90-14M-85	90	9A	GG	3525	398,28	401,07	190,0	360,0	-	102,0	18,5	65,0
TL112-14M-85	112	9A	GG	3525	496,32	499,11	190,0	457,0	-	102,0	18,5	65,0
TL144-14M-85	144	9A	GG	3525	638,92	641,71	190,0	600,0	-	102,0	18,5	65,0
TL168-14M-85	168	9A	GG	3525	745,87	748,66	190,0	706,0	-	102,0	18,5	65,0
TL192-14M-85	192	3A	GG	4040	852,82	855,62	230,0	813,0	-	102,0	-	-
TL216-14M-85	216	3A	GG	4040	959,76	962,57	230,0	920,0	-	102,0	-	-
TL264-14M-85	264	3A	GG	4040	1173,66	1176,47	230,0	1133,0	-	102,0	-	-

14M (Teilung = 14 mm) – für Zahnriemenbreite = 115 mm

Artikel-Nr. Ketten Fuchs	Zähne- zahl	Typ	Werk- stoff	Buchse	Abmessungen in mm							
					de	dp	dm	Di	df	W	E	L
TL28-14M-115	28	4F	St	2517	122,12	124,78	-	98,0	128,0	133,0	44,0	45,0
TL29-14M-115	29	4F	St	2517	126,57	129,23	-	100,0	138,0	133,0	44,0	45,0
TL30-14M-115	30	4F	St	2517	130,99	133,69	-	100,0	138,0	133,0	44,0	45,0
TL32-14M-115	32	4F	St	2517	139,88	142,60	-	108,0	154,0	133,0	44,0	45,0
TL34-14M-115	34	4F	St	2517	148,79	151,52	-	110,0	160,0	133,0	44,0	45,0
TL36-14M-115	36	4F	St	3020	157,68	160,43	-	125,0	168,0	133,0	41,0	51,0
TL38-14M-115	38	4F	St	3020	166,60	169,34	-	130,0	183,0	133,0	41,0	51,0
TL40-14M-115	40	4F	St	3020	175,49	178,25	-	138,0	188,0	133,0	41,0	51,0
TL44-14M-115	44	4F	St	3030	193,28	196,08	-	155,0	211,0	133,0	28,5	76,0
TL48-14M-115	48	4F	St	3030	211,11	213,90	-	170,0	226,0	133,0	28,5	76,0
TL56-14M-115	56	4F	St	3535	246,76	249,55	-	210,0	256,0	133,0	22,0	89,0
TL64-14M-115	64	9WF	GG	3535	282,41	285,21	190,0	240,0	296,0	133,0	22,0	89,0
TL72-14M-115	72	9W	GG	3535	318,06	320,86	190,0	280,0	-	133,0	22,0	89,0
TL80-14M-115	80	9A	GG	3535	353,71	356,51	190,0	315,0	-	133,0	22,0	89,0
TL90-14M-115	90	9A	GG	3535	398,28	401,07	190,0	360,0	-	133,0	22,0	89,0
TL112-14M-115	112	9A	GG	3535	496,32	499,11	190,0	457,0	-	133,0	22,0	89,0
TL144-14M-115	144	9A	GG	4040	638,92	641,71	230,0	600,0	-	133,0	15,5	102,0
TL168-14M-115	168	9A	GG	4040	745,87	748,66	230,0	706,0	-	133,0	15,5	102,0
TL192-14M-115	192	9A	GG	4040	852,82	855,62	230,0	813,0	-	133,0	15,5	102,0
TL216-14M-115	216	9A	GG	4040	959,76	962,57	230,0	920,0	-	133,0	15,5	102,0
TL264-14M-115	264	9A	GG	5050	1173,66	1176,47	270,0	1133,0	-	133,0	3,0	127,0

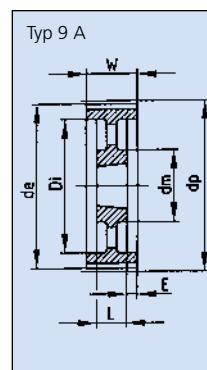
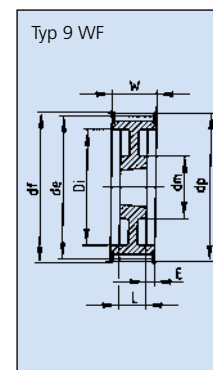
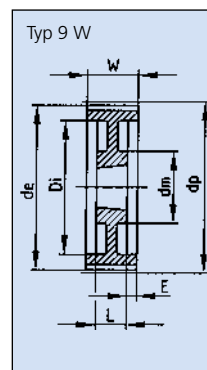
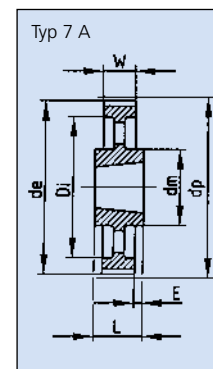
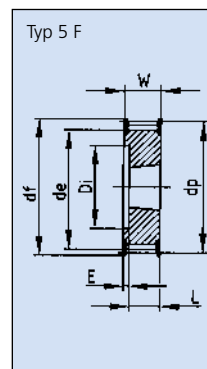
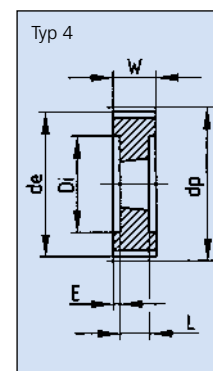
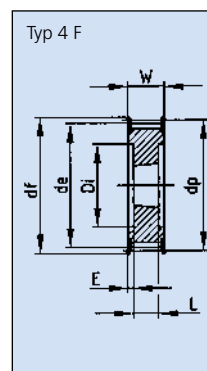
### Bestellbeispiel

			Zähnezahl 48
			Riementeilung 14 mm
TL48	14 M	85	Riemenbreite 85 mm

# HTD-Zahnriemenscheiben für Taper-Spannbuchsen

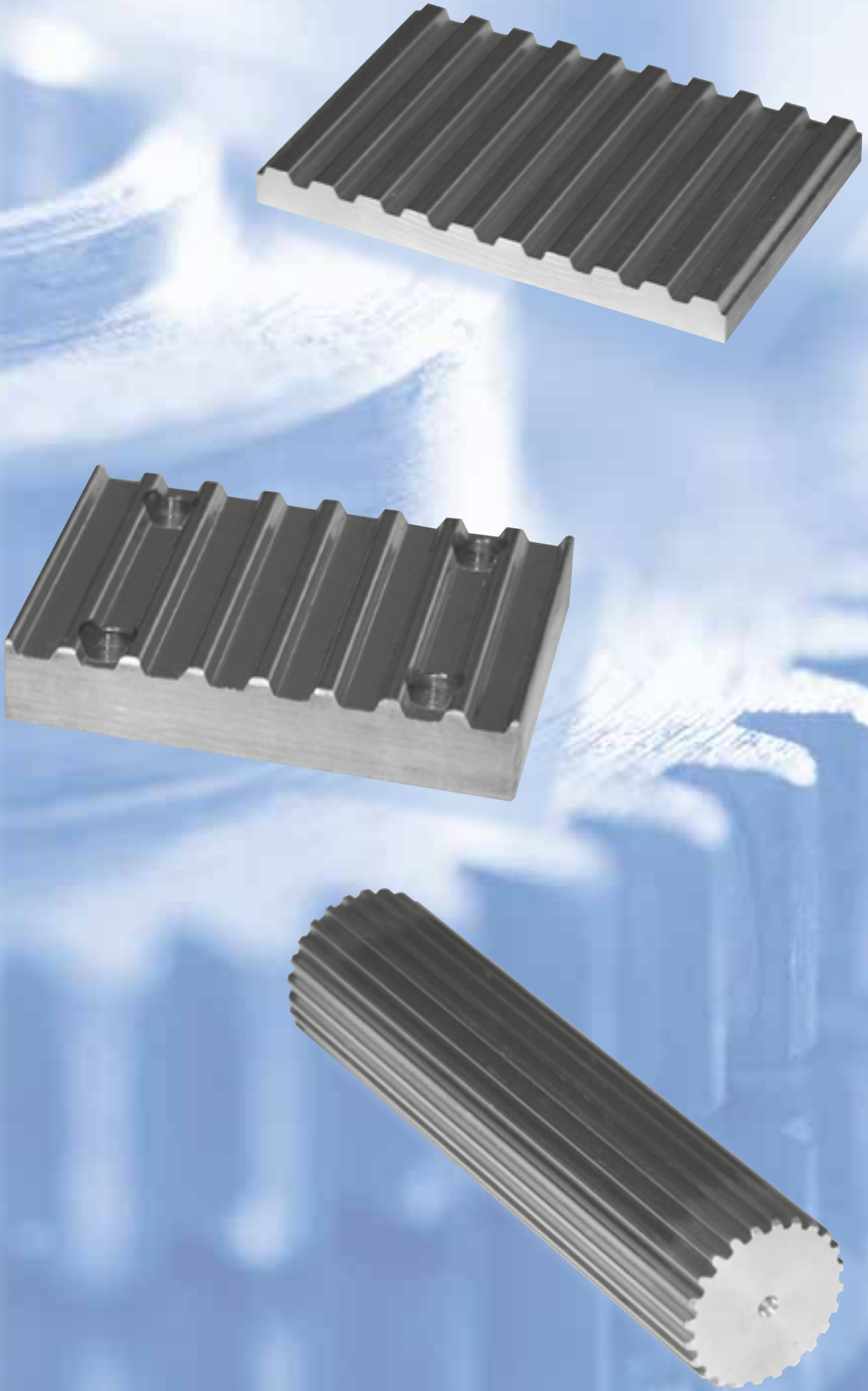
14M (Teilung = 14 mm) – für Zahnriemenbreite = 170 mm

Artikel-Nr. Ketten Fuchs	Zähne- zahl	Typ	Werk- stoff	Buchse	Abmessungen in mm							
					de	dp	dm	Di	df	W	E	L
TL38-14M-170	38	4F	St	3030	166,60	169,34	-	130,0	183,0	187,0	55,5	76,0
TL40-14M-170	40	4F	St	3030	175,49	178,25	-	138,0	188,0	187,0	55,5	76,0
TL44-14M-170	44	4F	St	3535	193,28	196,08	-	155,0	211,0	187,0	49,0	89,0
TL48-14M-170	48	4F	St	3535	211,11	213,90	-	175,0	226,0	187,0	49,0	89,0
TL56-14M-170	56	4F	GG	3535	246,76	249,55	-	210,0	256,0	187,0	49,0	89,0
TL64-14M-170	64	4F	GG	4040	282,41	285,21	-	240,0	296,0	187,0	42,5	102,0
TL72-14M-170	72	9W	GG	4040	318,06	320,86	230,0	280,0	-	187,0	42,5	102,0
TL80-14M-170	80	9W	GG	4040	353,71	356,51	230,0	315,0	-	187,0	42,5	102,0
TL90-14M-170	90	9A	GG	4040	398,28	401,07	230,0	360,0	-	187,0	42,5	102,0
TL112-14M-170	112	9A	GG	5050	496,32	499,11	265,0	457,0	-	187,0	30,0	127,0
TL144-14M-170	144	9A	GG	5050	638,92	641,71	265,0	600,0	-	187,0	30,0	127,0
TL168-14M-170	168	9A	GG	5050	745,87	748,66	265,0	706,0	-	187,0	30,0	127,0
TL192-14M-170	192	9A	GG	5050	852,82	855,62	265,0	813,0	-	187,0	30,0	127,0
TL216-14M-170	216	9A	GG	5050	959,76	962,57	265,0	920,0	-	187,0	30,0	127,0



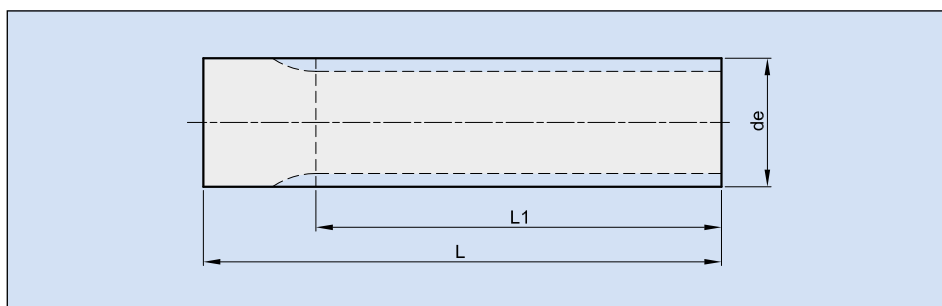
## Bestellbeispiel

TL48	14 M	170	Zähnezahl 48
			Riementeilung 14 mm
			Riemenbreite 170 mm





# Zahnriemenwellen T



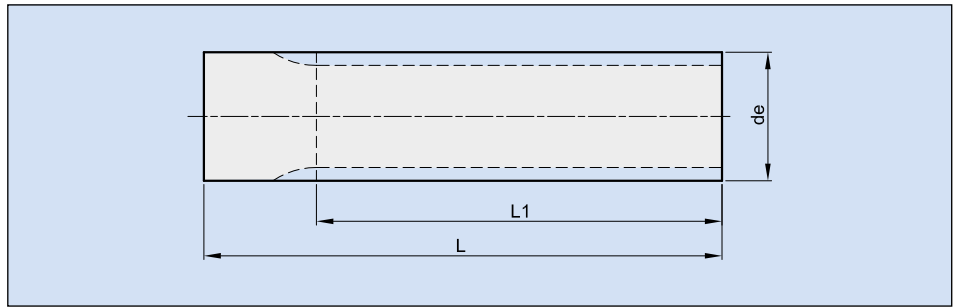
Artikel-Nr. Ketten Fuchs	Zähne- zahl	Abmessungen in mm			Werk- stoff
		Zähne- de	L1	L	
T2,5-10	10	7,45	50,0	75,0	Alu
T2,5-12	12	9,00	50,0	75,0	Alu
T2,5-13	13	9,80	50,0	75,0	Alu
T2,5-14	14	10,60	50,0	75,0	Alu
T2,5-15	15	11,40	50,0	75,0	Alu
T2,5-16	16	12,20	50,0	75,0	Alu
T2,5-17	17	13,00	50,0	75,0	Alu
T2,5-18	18	13,80	50,0	75,0	Alu
T2,5-19	19	14,60	90,0	120,0	Alu
T2,5-20	20	15,40	90,0	120,0	Alu
T2,5-21	21	16,20	90,0	120,0	Alu
T2,5-22	22	17,00	125,0	140,0	Alu
T2,5-24	24	18,55	125,0	140,0	Alu
T2,5-26	26	20,15	125,0	140,0	Alu
T2,5-27	27	20,95	125,0	140,0	Alu
T2,5-28	28	21,75	125,0	140,0	Alu
T2,5-29	29	22,55	125,0	140,0	Alu
T2,5-30	30	23,35	125,0	140,0	Alu
T2,5-32	32	24,95	125,0	140,0	Alu
T2,5-34	34	26,55	125,0	140,0	Alu
T2,5-35	35	27,35	132,0	140,0	Alu
T2,5-36	36	28,10	132,0	140,0	Alu
T2,5-38	38	29,70	140,0	140,0	Alu
T2,5-40	40	31,30	140,0	140,0	Alu
T2,5-42	42	32,90	140,0	140,0	Alu
T2,5-44	44	34,50	140,0	140,0	Alu
T2,5-45	45	35,30	140,0	140,0	Alu
T2,5-48	48	37,70	140,0	140,0	Alu
T2,5-50	50	39,29	160,0	160,0	Alu
T2,5-60	60	47,25	160,0	160,0	Alu
T2,5-65	65	51,20	160,0	160,0	Alu
T2,5-70	70	55,20	160,0	160,0	Alu
T2,5-72	72	56,80	160,0	160,0	Alu
T2,5-90	90	71,12	160,0	160,0	Alu
T2,5-100	100	79,08	160,0	160,0	Alu

Artikel-Nr. Ketten Fuchs	Zähne- zahl	Abmessungen in mm			Werk- stoff
		Zähne- de	L1	L	
T5-10	10	15,05	125,0	140,0	Alu
T5-11	11	16,65	125,0	140,0	Alu
T5-12	12	18,25	125,0	140,0	Alu
T5-13	13	19,85	125,0	140,0	Alu
T5-14	14	21,45	140,0	140,0	Alu
T5-15	15	23,05	140,0	140,0	Alu
T5-16	16	24,60	140,0	140,0	Alu
T5-17	17	26,20	140,0	140,0	Alu
T5-18	18	27,00	140,0	140,0	Alu
T5-19	19	29,40	140,0	140,0	Alu
T5-20	20	31,00	160,0	160,0	Alu
T5-21	21	32,70	160,0	160,0	Alu
T5-22	22	34,15	160,0	160,0	Alu
T5-23	23	35,85	160,0	160,0	Alu
T5-24	24	37,40	160,0	160,0	Alu
T5-25	25	38,95	160,0	160,0	Alu
T5-26	26	40,60	160,0	160,0	Alu
T5-27	27	42,20	160,0	160,0	Alu
T5-28	28	43,75	160,0	160,0	Alu
T5-29	29	45,35	160,0	160,0	Alu
T5-30	30	46,95	160,0	160,0	Alu
T5-32	32	50,10	160,0	160,0	Alu
T5-34	34	53,25	160,0	160,0	Alu
T5-35	35	54,85	160,0	160,0	Alu
T5-36	36	56,45	160,0	160,0	Alu
T5-37	37	58,06	160,0	160,0	Alu
T5-38	38	59,65	160,0	160,0	Alu
T5-40	40	62,85	160,0	160,0	Alu
T5-42	42	66,00	160,0	160,0	Alu
T5-44	44	69,20	160,0	160,0	Alu
T5-45	45	70,80	160,0	160,0	Alu
T5-46	46	72,40	160,0	160,0	Alu
T5-48	48	75,55	160,0	160,0	Alu
T5-50	50	78,75	160,0	160,0	Alu
T5-60	60	94,65	160,0	160,0	Alu
T5-72	72	113,75	160,0	160,0	Alu
T5-80	80	126,48	160,0	160,0	Alu
T5-90	90	142,40	160,0	160,0	Alu
T5-100	100	158,31	160,0	160,0	Alu

Artikel-Nr. Ketten Fuchs	Zähne- zahl	Abmessungen in mm			Werk- stoff
		Zähne- de	L1	L	
T10-10	10	29,98	140,0	140,0	Alu
T10-11	11	33,16	140,0	140,0	Alu
T10-12	12	36,35	140,0	140,0	Alu
T10-13	13	39,55	140,0	140,0	Alu
T10-14	14	42,70	160,0	160,0	Alu
T10-15	15	45,90	160,0	160,0	Alu
T10-16	16	49,10	160,0	160,0	Alu
T10-17	17	52,25	160,0	160,0	Alu
T10-18	18	55,45	160,0	160,0	Alu
T10-19	19	58,65	160,0	160,0	Alu
T10-20	20	61,80	160,0	160,0	Alu
T10-21	21	65,00	160,0	160,0	Alu
T10-22	22	68,15	160,0	160,0	Alu
T10-23	23	71,35	160,0	160,0	Alu
T10-24	24	74,55	160,0	160,0	Alu
T10-26	26	80,90	160,0	160,0	Alu
T10-28	28	87,25	160,0	160,0	Alu
T10-30	30	93,65	160,0	160,0	Alu
T10-32	32	100,00	160,0	160,0	Alu
T10-34	34	106,40	160,0	160,0	Alu
T10-36	36	112,75	160,0	160,0	Alu
T10-38	38	119,10	160,0	160,0	Alu
T10-40	40	125,45	160,0	160,0	Alu
T10-45	45	141,40	160,0	160,0	Alu
T10-48	48	150,95	160,0	160,0	Alu
T10-60	60	189,15	160,0	160,0	Alu
T10-72	72	227,29	160,0	160,0	Alu



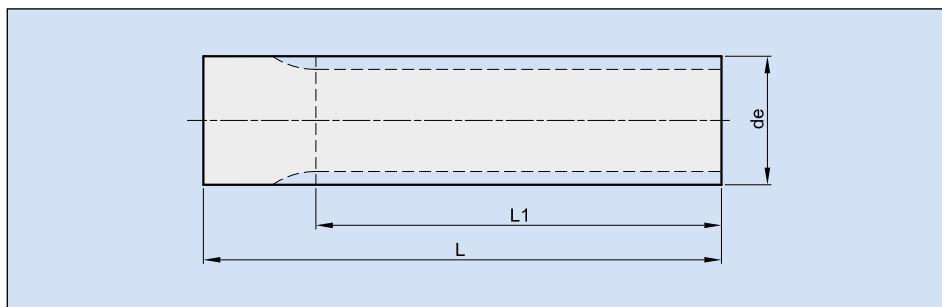
# Zahnriemenwellen AT



Artikel-Nr. Ketten Fuchs	Zähne- zahl	Abmessungen in mm			Werk- stoff
		Zähne- de	L1	L	
AT5-12	12	17,85	140,0	140,0	Alu
AT5-13	13	19,45	140,0	140,0	Alu
AT5-14	14	21,05	140,0	140,0	Alu
AT5-15	15	22,65	140,0	140,0	Alu
AT5-16	16	24,20	140,0	140,0	Alu
AT5-18	18	27,40	140,0	140,0	Alu
AT5-19	19	29,00	140,0	140,0	Alu
AT5-20	20	30,60	160,0	160,0	Alu
AT5-21	21	32,30	160,0	160,0	Alu
AT5-22	22	33,85	160,0	160,0	Alu
AT5-23	23	35,45	160,0	160,0	Alu
AT5-24	24	37,00	160,0	160,0	Alu
AT5-25	25	38,55	160,0	160,0	Alu
AT5-26	26	40,20	160,0	160,0	Alu
AT5-28	28	43,25	160,0	160,0	Alu
AT5-30	30	46,55	160,0	160,0	Alu
AT5-32	32	49,70	160,0	160,0	Alu
AT5-34	34	52,85	160,0	160,0	Alu
AT5-36	36	56,05	160,0	160,0	Alu
AT5-38	38	59,25	160,0	160,0	Alu
AT5-40	40	62,45	160,0	160,0	Alu
AT5-42	42	65,60	160,0	160,0	Alu
AT5-44	44	68,80	160,0	160,0	Alu
AT5-46	46	72,00	160,0	160,0	Alu
AT5-48	48	75,15	160,0	160,0	Alu
AT5-52	52	81,55	160,0	160,0	Alu
AT5-56	56	87,90	160,0	160,0	Alu
AT5-60	60	94,25	160,0	160,0	Alu
AT5-64	64	100,65	160,0	160,0	Alu
AT5-72	72	113,35	160,0	160,0	Alu

Artikel-Nr. Ketten Fuchs	Zähne- zahl	Abmessungen in mm			Werk- stoff
		Zähne- de	L1	L	
AT10-15	15	45,90	160,0	160,0	Alu
AT10-16	16	49,14	160,0	160,0	Alu
AT10-18	18	55,45	160,0	160,0	Alu
AT10-19	19	58,65	160,0	160,0	Alu
AT10-20	20	61,80	160,0	160,0	Alu
AT10-21	21	65,00	160,0	160,0	Alu
AT10-22	22	68,20	160,0	160,0	Alu
AT10-23	23	71,35	160,0	160,0	Alu
AT10-24	24	74,55	160,0	160,0	Alu
AT10-25	25	77,75	160,0	160,0	Alu
AT10-26	26	80,90	160,0	160,0	Alu
AT10-28	28	87,25	160,0	160,0	Alu
AT10-30	30	93,65	160,0	160,0	Alu
AT10-32	32	100,00	160,0	160,0	Alu
AT10-34	34	106,40	160,0	160,0	Alu
AT10-36	36	112,75	160,0	160,0	Alu
AT10-38	38	119,10	160,0	160,0	Alu
AT10-40	40	125,45	160,0	160,0	Alu
AT10-42	42	131,85	160,0	160,0	Alu
AT10-44	44	138,20	160,0	160,0	Alu
AT10-46	46	144,55	160,0	160,0	Alu
AT10-48	48	150,95	160,0	160,0	Alu
AT10-52	52	163,65	160,0	160,0	Alu
AT10-56	56	176,40	160,0	160,0	Alu
AT10-60	60	189,15	160,0	160,0	Alu

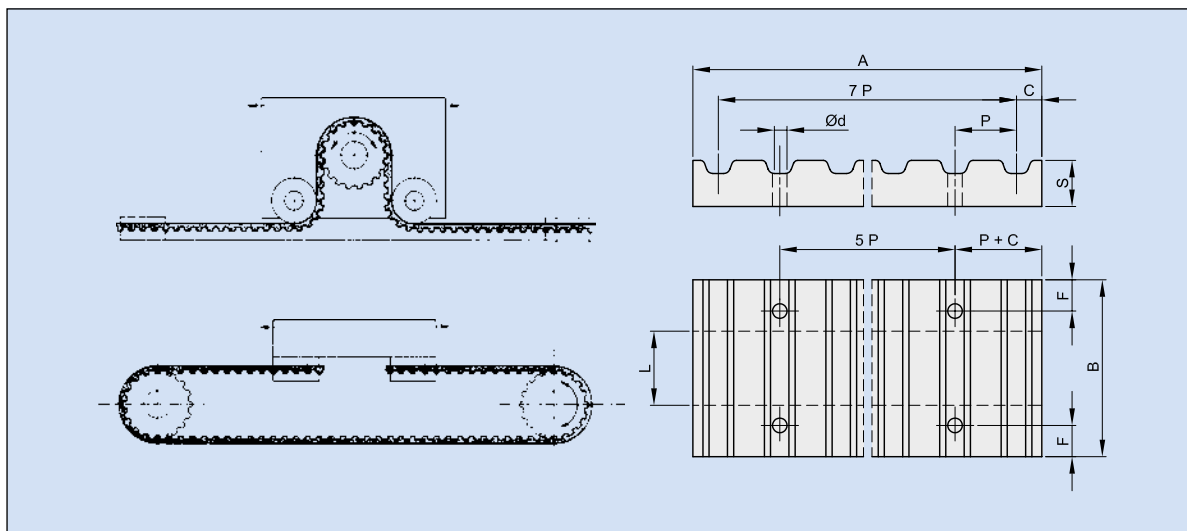
## Zahnriemenwellen HTD



Artikel-Nr. Ketten Fuchs	Zähne- zahl	Abmessungen in mm				Werk- stoff
		Dp	De	L1	L	
5M-12	12	19,10	17,96	150,0	160,0	Alu
5M-13	13	20,69	19,55	150,0	160,0	Alu
5M-14	14	22,28	21,14	175,0	200,0	Alu
5M-15	15	23,87	22,73	175,0	200,0	Alu
5M-16	16	25,47	24,33	175,0	200,0	Alu
5M-17	17	27,06	25,92	175,0	200,0	Alu
5M-18	18	28,65	27,51	-	200,0	Alu
5M-19	19	30,24	29,10	-	200,0	Alu
5M-20	20	31,83	30,69	-	200,0	Alu
5M-21	21	33,42	32,28	-	200,0	Alu
5M-22	22	35,02	33,88	-	200,0	Alu
5M-23	23	36,61	35,47	-	200,0	Alu
5M-24	24	38,20	37,06	-	200,0	Alu
5M-25	25	39,79	38,65	-	200,0	Alu
5M-26	26	41,38	40,24	-	200,0	Alu
5M-27	27	42,97	41,83	-	200,0	Alu
5M-28	28	44,56	43,42	-	200,0	Alu
5M-30	30	47,75	46,61	-	200,0	Alu
5M-32	32	50,93	49,79	-	200,0	Alu
5M-34	34	54,11	52,97	-	200,0	Alu
5M-36	36	57,30	56,16	-	200,0	Alu
5M-38	38	60,48	59,34	-	200,0	Alu
5M-40	40	63,66	62,52	-	200,0	Alu
5M-42	42	66,85	65,71	-	200,0	Alu
5M-44	44	70,03	68,89	-	200,0	Alu
5M-45	45	71,62	70,48	-	200,0	Alu
5M-48	48	76,40	75,26	-	200,0	Alu
5M-50	50	79,58	78,44	-	200,0	Alu
5M-60	60	95,50	94,36	-	200,0	Alu
5M-72	72	114,59	113,45	-	200,0	Alu

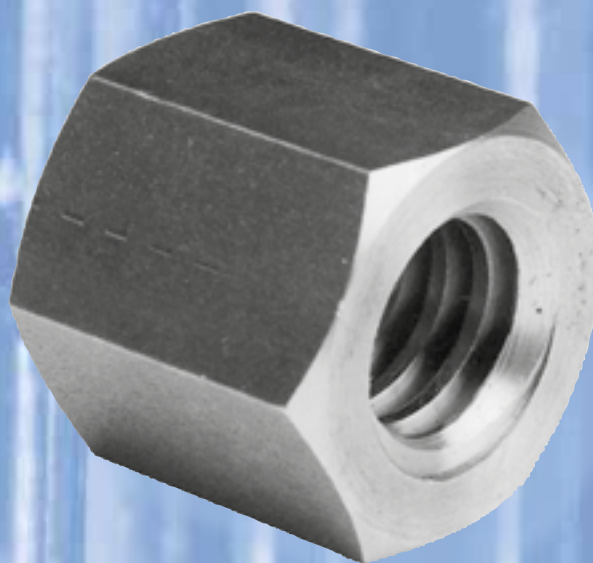
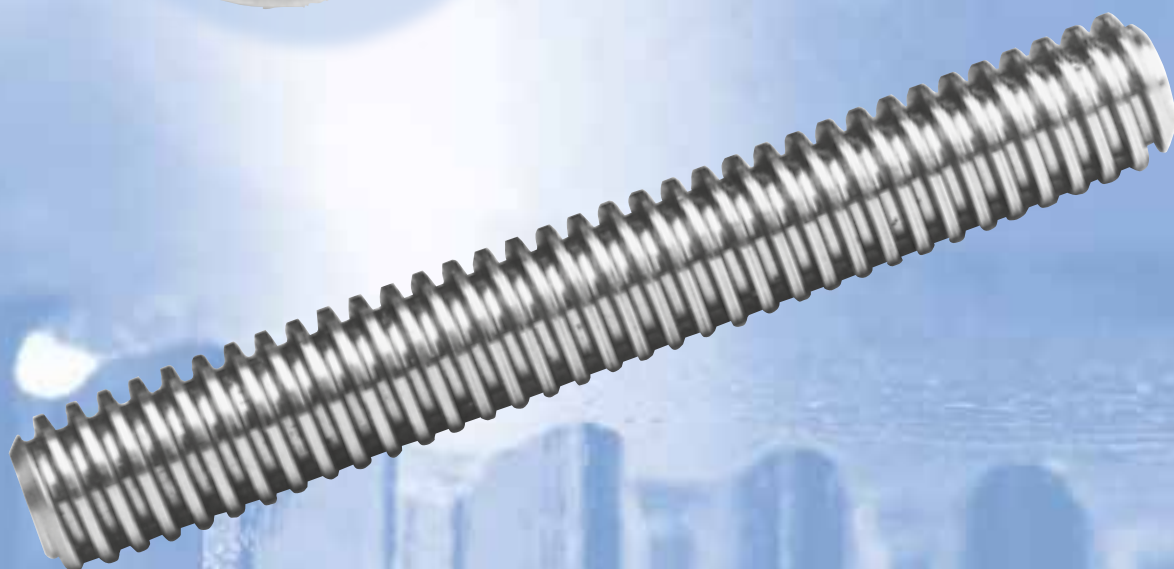
Artikel-Nr. Ketten Fuchs	Zähne- zahl	Abmessungen in mm				Werk- stoff
		Dp	De	L1	L	
8M-18	18	45,84	44,47	-	200,0	C45
8M-19	19	48,38	47,01	-	200,0	C45
8M-20	20	50,93	49,56	-	200,0	C45
8M-21	21	53,48	52,11	-	200,0	C45
8M-22	22	56,02	54,65	-	200,0	C45
8M-23	23	58,57	57,20	-	200,0	C45
8M-24	24	61,12	59,75	-	200,0	C45
8M-25	25	63,66	62,29	-	200,0	C45
8M-26	26	66,21	64,84	-	200,0	C45
8M-28	28	71,30	69,93	-	200,0	C45
8M-30	30	76,40	75,03	-	200,0	C45
8M-32	32	81,49	80,12	-	200,0	C45
8M-34	34	86,58	85,21	-	200,0	C45
8M-35	35	89,13	87,76	-	200,0	C45
8M-36	36	91,68	90,31	-	200,0	C45
8M-38	38	96,77	95,40	-	200,0	C45
8M-40	40	101,86	100,49	-	200,0	C45
8M-44	44	112,05	110,67	-	200,0	C45
8M-48	48	122,23	120,86	-	200,0	C45

# Spann- platten für Zahn- riemen



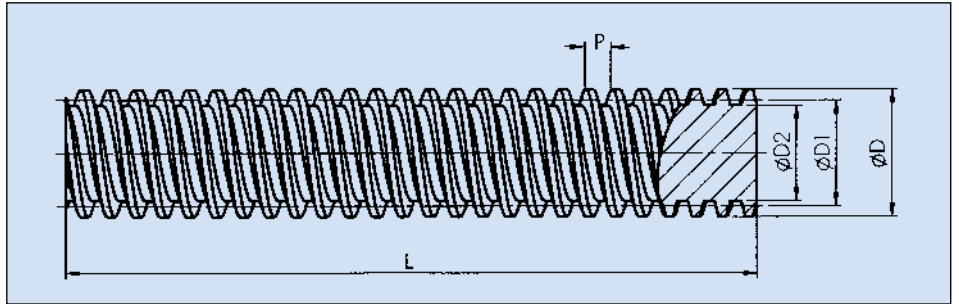
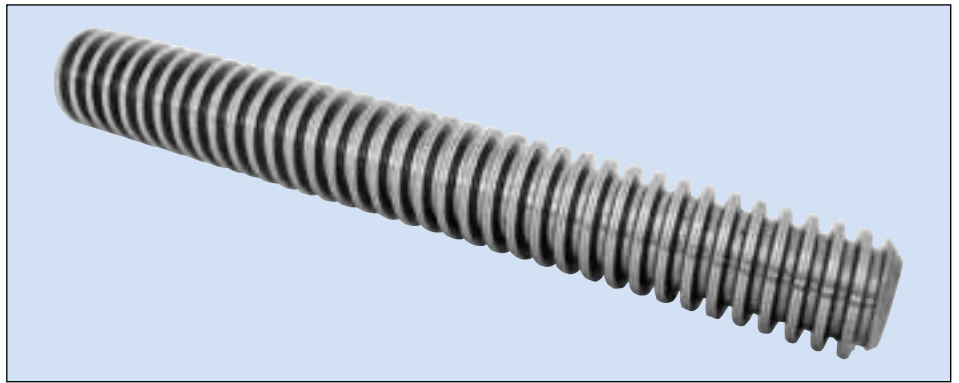
Material: Aluminium uni 9006 – T6

Artikel-Nr. Ketten Fuchs	P (Teilung)	Abmessungen in mm							für Zahnriemenbreite L
		A	B	d $\phi$	F	C	S		
KPLT510	5	41,8	29,0	5,5	6,0	3,2	8,0	10	
KPLT516	5	41,8	35,0	5,5	6,0	3,2	8,0	16	
KPLT525	5	41,8	44,0	5,5	6,0	3,2	8,0	25	
KPLT1016	10	80,0	41,0	9,0	8,0	5,0	15,0	16	
KPLT1025	10	80,0	50,0	9,0	8,0	5,0	15,0	25	
KPLT1032	10	80,0	57,0	9,0	8,0	5,0	15,0	32	
KPLT1050	10	80,0	75,0	9,0	8,0	5,0	15,0	50	
KPLAT510	5	41,8	29,0	5,5	6,0	3,2	8,0	10	
KPLAT516	5	41,8	35,0	5,5	6,0	3,2	8,0	16	
KPLAT525	5	41,8	44,0	5,5	6,0	3,2	8,0	25	
KPLAT1016	10	80,0	41,0	9,0	8,0	5,0	15,0	16	
KPLAT1025	10	80,0	50,0	9,0	8,0	5,0	15,0	25	
KPLAT1032	10	80,0	57,0	9,0	8,0	5,0	15,0	32	
KPLAT1050	10	80,0	75,0	9,0	8,0	5,0	15,0	50	
KPL5M09	5	41,5	28,0	5,5	6,0	3,2	8,0	9	
KPL5M15	5	41,5	34,0	5,5	6,0	3,2	8,0	15	
KPL5M25	5	41,5	44,0	5,5	6,0	3,2	8,0	25	
KPL8M20	8	66,0	45,0	9,0	8,0	5,0	15,0	20	
KPL8M30	8	66,0	55,0	9,0	8,0	5,0	15,0	30	
KPL8M50	8	66,0	75,0	9,0	8,0	5,0	15,0	50	
KPL8M85	8	66,0	110,0	9,0	8,0	5,0	15,0	85	
KPL14M40	14	116,0	71,0	11,0	10,0	9,0	22,0	40	
KPL14M55	14	116,0	86,0	11,0	10,0	9,0	22,0	55	
KPL14M85	14	116,0	116,0	11,0	10,0	9,0	22,0	85	
KPL14M115	14	116,0	146,0	11,0	10,0	9,0	22,0	115	
KPL14M170	14	116,0	201,0	11,0	10,0	9,0	22,0	170	



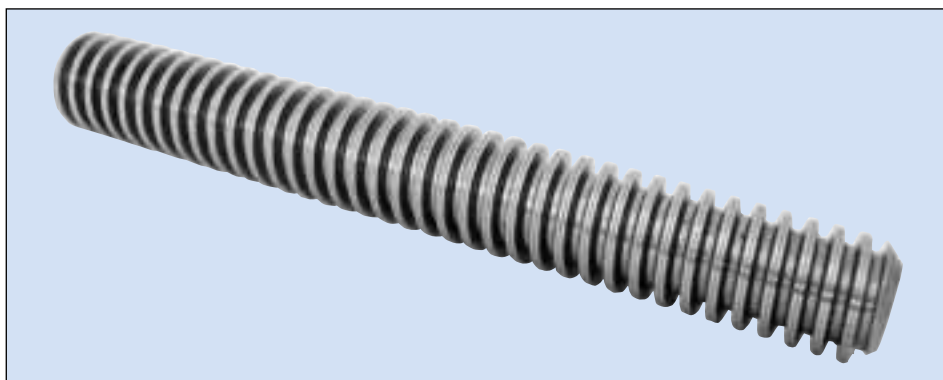
# Trapezgewindespindeln TSR

- TSR: gerollt
- Rechtsgewinde (RH) oder Linksgewinde (LH), nach DIN 103 7e
- Werkstoff:  
11SMn30, Werkstoff-Nr. 1.0715  
C15, Werkstoff-Nr. 1.0401  
Werkslänge L = 3000 mm + 200  
Steigungsgenauigkeit:  
TSR: 0,1 mm auf 300 mm  
Gewirbelte Spindeln auf Anfrage



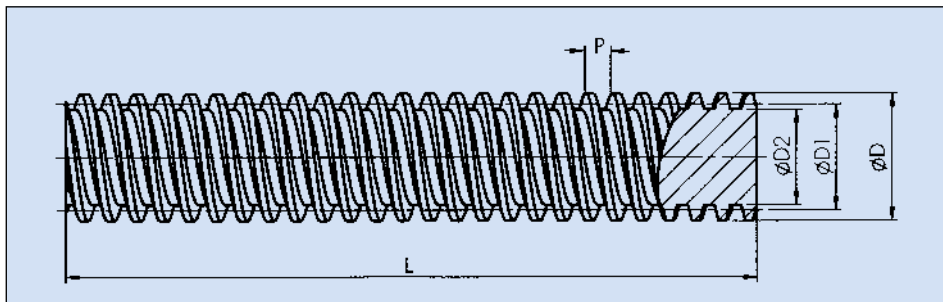
Geradheit 0,3/300 mm  
Lieferlängen:  
Standardlänge ca. 3000 mm,  
Fixlängen über 3000 mm auf Anfrage.

Artikel-Nr. Ketten Fuchs rechtsteigend (RH)	Artikel-Nr. Ketten Fuchs linkssteigend (LH)	Anzahl Gewinde- gänge	Abmessungen in mm			Steigungs- winkel	Steigungs- genauigkeit auf 300 mm	Gewicht Kg/m	
			D x Steigung	Kleinstmaß Flanken- $\phi$ D1	Größtmaß Flanken- $\phi$ D1				Kern- $\phi$ D2
TSR-10x2-RH	TSR-10x2-LH	1	10x2	8,739	8,929	6,89	4°2"	0,1	0,50
TSR-10x3-RH	TSR-10x3-LH	1	10x3	8,191	8,415	5,84	6°24"	0,1	0,45
TSR-12x3-RH	TSR-12x3-LH	1	12x3	10,191	10,415	7,84	5°11"	0,1	0,70
TSR-12x6-RH	TSR-12x6-LH	2	12x6	10,165	10,415	7,84	10°18"	0,2	0,70
TSR-14x3-RH	TSR-14x3-LH	1	14x3	12,191	12,415	9,84	4°22"	0,1	0,95
TSR-14x4-RH	TSR-14x4-LH	1	14x4	11,640	11,905	8,80	6°3"	0,1	0,90
TSR-16x2-RH	TSR-16x2-LH	1	16x2	14,729	14,929	12,89	2°36"	0,1	1,40
TSR-16x4-RH	TSR-16x4-LH	1	16x4	13,640	13,905	10,80	5°11"	0,1	1,20
TSR-16x8-RH	TSR-16x8-LH	4	16x8	13,608	13,905	10,80	10°18"	0,2	1,20
TSR-18x4-RH	TSR-18x4-LH	1	18x4	15,640	15,905	12,80	4°32"	0,1	1,60
TSR-20x2-RH	TSR-20x2-LH	1	20x2	18,729	18,929	17,00	1°94"	0,1	1,90
TSR-20x4-RH	TSR-20x4-LH	1	20x4	17,640	17,905	14,80	4°2"	0,1	2,00
TSR-20x8-RH	-	2	20x8	17,608	17,905	14,80	8°3"	0,2	2,00
TSR-20x16-RH	-	4	20x16	17,608	17,905	14,80	15°47"	0,2	2,00
TSR-22x5-RH	TSR-22x5-LH	1	22x5	19,144	19,394	15,50	4°39"	0,1	2,35
TSR-22x24-RH	-	4	22x24	19,140	19,505	16,50	21°34"	0,2	2,35
TSR-24x5-RH	TSR-24x5-LH	1	24x5	21,094	21,394	17,50	4°14"	0,1	2,85
TSR-24x10-RH	-	2	24x10	21,058	21,934	17,50	8°25"	0,2	2,85
TSR-26x5-RH	TSR-26x5-LH	1	26x5	23,094	23,394	19,50	3°52"	0,1	3,40
TSR-28x5-RH	TSR-28x5-LH	1	28x5	25,094	25,394	21,50	3°34"	0,1	4,00
TSR-30x4-RH	-	1	30x4	27,640	27,905	25,60	2°62"	0,1	4,80
TSR-30x6-RH	TSR-30x6-LH	1	30x6	26,547	26,882	21,90	4°2"	0,1	4,50
TSR-30x12-RH	-	2	30x12	26,507	26,882	21,90	8°3"	0,2	4,50
TSR-32x6-RH	TSR-32x6-LH	1	32x6	28,547	28,882	23,90	3°46"	0,1	5,20
TSR-36x6-RH	TSR-36x6-LH	1	36x6	32,547	32,882	27,90	3°18"	0,1	6,70
TSR-40x7-RH	TSR-40x7-LH	1	40x7	36,020	36,375	31,50	3°29"	0,1	8,20
TSR-40x14-RH	-	2	40x14	36,978	36,375	31,50	6°57"	0,2	8,20
TSR-50x8-RH	TSR-50x8-LH	1	50x8	45,468	45,868	39,30	3°10"	0,1	13,10
TSR-60x9-RH	TSR-60x9-LH	1	60x9	54,935	55,360	48,15	2°57"	0,1	19,00



## Trapezgewindespindeln rostfrei VATS

- TSR: gerollt
- Rechtsgewinde (RH) oder Linksgewinde (LH), nach DIN ISO 103, 9c
- Werkstoff: V2A, Werkstoff-Nr. 1.4305 oder ähnlich



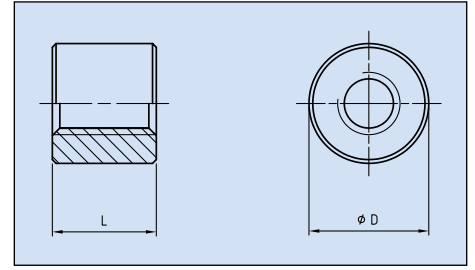
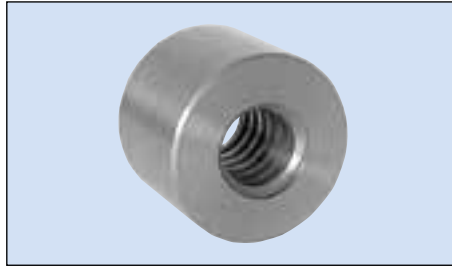
Artikel-Nr. Ketten Fuchs rechtsteigend (RH)	Artikel-Nr. Ketten Fuchs linkssteigend (LH)	Anzahl Gewinde- gänge	Abmessungen in mm				Steigungs- winkel	Steigungs- genauigkeit auf 300mm	Gewicht Kg/m
			D x Steigung	Kleinstmaß Flanken- D1	Größtmaß Flanken- D1	Kern- D2			
VATS-10x2-RH	-	1	10 x 2	8,550	8,850	6,89	4°2"	0,5	0,50
VATS-12x3-RH	VATS-12x3-LH	1	12 x 3	9,975	10,330	7,84	5°11"	0,5	0,70
VATS-16x4-RH	VATS-16x4-LH	1	16 x 4	13,410	13,810	10,80	5°11"	0,5	1,20
VATS-20x4-RH	VATS-20x4-LH	1	20 x 4	17,410	17,810	14,80	4°2"	0,5	2,00
VATS-24x5-RH	VATS-24x5-LH	1	24 x 5	20,813	21,288	17,50	4°14"	0,5	2,85
VATS-26x5-RH	VATS-26x5-LH	1	26 x 5	22,813	23,288	19,50	3°52"	0,5	3,40
VATS-28x5-RH	VATS-28x5-LH	1	28 x 5	24,813	25,288	21,50	3°34"	0,5	4,00
VATS-30x6-RH	VATS-30x6-LH	1	30 x 6	26,234	26,764	21,90	4°2"	0,5	4,50
VATS-36x6-RH	VATS-36x6-LH	1	36 x 6	32,234	32,764	27,90	3°18"	0,5	6,70

## Trapezgewindemutter

Kurze Stahlmutter Rohling KSM  
Gewinde nach DIN ISO 103

- Für Spannvorgänge, Verstellbewegungen im Handbetrieb und als Befestigungsmutter geeignet. Kann im Lieferzustand eingebaut, bzw. zur Weiterbearbeitung verwendet werden.

- Werkstoff:  
11SMnPb30, Werkstoff-Nr. 1.0718



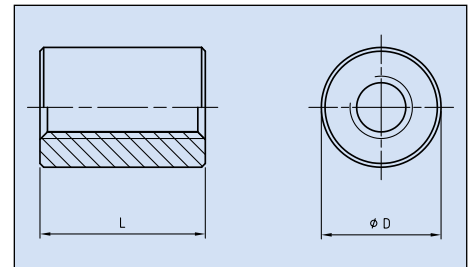
Artikel-Nr. Ketten Fuchs rechtsteigend (RH)	Artikel-Nr. Ketten Fuchs linkssteigend (LH)	Anzahl Gewinde- gänge	Abmessungen in mm			Gewicht kg
			D x Steigung	D	L	
KSM-10x2-RH	KSM-10x2-LH	1	10 x 2	22,0	15,0	0,04
KSM-10x3-RH	KSM-10x3-LH	1	10 x 3	22,0	15,0	0,03
KSM-12x3-RH	KSM-12x3-LH	1	12 x 3	26,0	18,0	0,06
KSM-14x3-RH	KSM-14x3-LH	1	14 x 3	30,0	21,0	0,09
KSM-14x4-RH	KSM-14x4-LH	1	14 x 4	30,0	21,0	0,09
KSM-16x4-RH	KSM-16x4-LH	1	16 x 4	36,0	24,0	0,15
KSM-18x4-RH	KSM-18x4-LH	1	18 x 4	40,0	27,0	0,21
KSM-20x4-RH	KSM-20x4-LH	1	20 x 4	45,0	30,0	0,30
KSM-22x5-RH	KSM-22x5-LH	1	22 x 5	45,0	33,0	0,32
KSM-24x5-RH	KSM-24x5-LH	1	24 x 5	50,0	36,0	0,44
KSM-26x5-RH	KSM-26x5-LH	1	26 x 5	50,0	39,0	0,45
KSM-28x5-RH	KSM-28x5-LH	1	28 x 5	60,0	42,0	0,75
KSM-30x6-RH	KSM-30x6-LH	1	30 x 6	60,0	45,0	0,75
KSM-32x6-RH	KSM-32x6-LH	1	32 x 6	60,0	48,0	0,79
KSM-36x6-RH	KSM-36x6-LH	1	36 x 6	75,0	54,0	1,48
KSM-40x7-RH	KSM-40x7-LH	1	40 x 7	80,0	60,0	1,83
KSM-50x8-RH	KSM-50x8-LH	1	50 x 8	90,0	75,0	2,70
KSM-60x9-RH	KSM-60x9-LH	1	60 x 9	100,0	90,0	3,71

## Trapezgewindemutter

Lange Stahlmutter  
Rohling LSM  
Gewinde nach DIN ISO 103

- Für Spannvorgänge, Verstellbewegungen im Handbetrieb und als Befestigungsmutter geeignet. Kann im Lieferzustand eingebaut, bzw. zur Weiterbearbeitung verwendet werden.

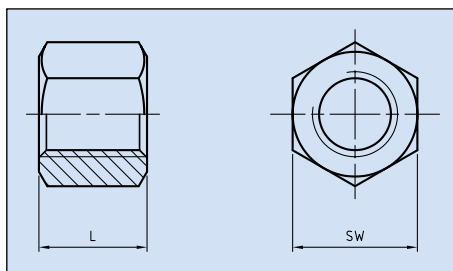
- Werkstoff:  
11SMnPb30, Werkstoff-Nr. 1.0718



Artikel-Nr. Ketten Fuchs rechtsteigend (RH)	Artikel-Nr. Ketten Fuchs linkssteigend (LH)	Anzahl Gewinde- gänge	Abmessungen in mm			Gewicht kg
			D x Steigung	D	L	
LSM-14x3-RH	LSM-14x3-LH	1	14 x 3	30,0	28,0	0,12
LSM-16x4-RH	LSM-16x4-LH	1	16 x 4	36,0	32,0	0,21
LSM-18x4-RH	*	1	18 x 4	40,0	36,0	0,30
LSM-20x4-RH	*	1	20 x 4	45,0	40,0	0,41
LSM-22x5-RH	LSM-22x5-LH	1	22 x 5	45,0	44,0	0,43
LSM-24x5-RH	LSM-24x5-LH	1	24 x 5	50,0	48,0	0,58
LSM-28x5-RH	LSM-28x5-LH	1	28 x 5	60,0	56,0	1,00
LSM-30x6-RH	LSM-30x6-LH	1	30 x 6	60,0	60,0	1,03
LSM-32x6-RH	*	1	32 x 6	60,0	64,0	1,05
LSM-36x6-RH	LSM-36x6-LH	1	36 x 6	75,0	72,0	2,00
LSM-40x7-RH	LSM-40x7-LH	1	40 x 7	80,0	80,0	2,44
LSM-50x8-RH	*	1	50 x 8	90,0	100,0	3,10
LSM-60x9-RH	*	1	60 x 9	100,0	120,0	5,00

\* auf Anfrage möglich





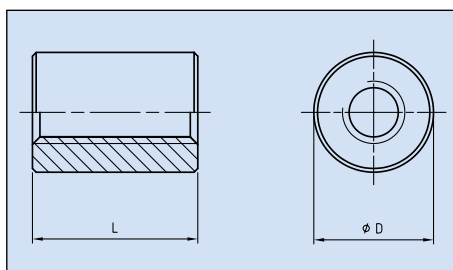
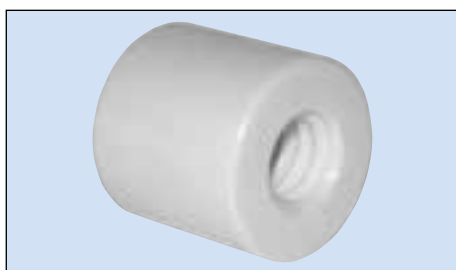
## Trapezgewindemutter

Sechskant Stahlmutter Rohling SKM  
Gewinde nach DIN ISO 103

- Für Spannvorgänge, Verstellbewegungen im Handbetrieb und als Befestigungsmutter geeignet. Kann im Lieferzustand eingebaut, bzw. zur Weiterbearbeitung verwendet werden.

- Werkstoff:  
11SMnPb30, Werkstoff-Nr. 1.0718

Artikel-Nr. Ketten Fuchs rechtsteigend (RH)	Artikel-Nr. Ketten Fuchs linkssteigend (LH)	Anzahl Gewinde- gänge	Abmessungen in mm			Gewicht kg
			D x Steigung	D	L	
SKM-10x2-RH	SKM-10x2-LH	1	10 x 2	15,0	17	0,02
SKM-10x3-RH	SKM-10x3-LH	1	10 x 3	15,0	17	0,02
SKM-12x3-RH	SKM-12x3-LH	1	12 x 3	18,0	19	0,03
SKM-14x3-RH	SKM-14x3-LH	1	14 x 3	21,0	22	0,05
SKM-14x4-RH	SKM-14x4-LH	1	14 x 4	21,0	22	0,05
SKM-16x4-RH	SKM-16x4-LH	1	16 x 4	24,0	27	0,08
SKM-18x4-RH	SKM-18x4-LH	1	18 x 4	27,0	27	0,08
SKM-20x4-RH	SKM-20x4-LH	1	20 x 4	30,0	30	0,12
SKM-22x5-RH	SKM-22x5-LH	1	22 x 5	33,0	30	0,12
SKM-24x5-RH	SKM-24x5-LH	1	24 x 5	36,0	36	0,20
SKM-26x5-RH	SKM-26x5-LH	1	26 x 5	39,0	36	0,20
SKM-28x5-RH	SKM-28x5-LH	1	28 x 5	42,0	41	0,29
SKM-30x6-RH	SKM-30x6-LH	1	30 x 6	45,0	46	0,42
SKM-32x6-RH	SKM-32x6-LH	1	32 x 6	48,0	46	0,42
SKM-36x6-RH	SKM-36x6-LH	1	36 x 6	54,0	55	0,72
SKM-40x7-RH	SKM-40x7-LH	1	40 x 7	60,0	65	1,20
SKM-50x8-RH	SKM-50x8-LH	1	50 x 8	75,0	75	1,80
SKM-60x9-RH	SKM-60x9-LH	1	60 x 9	90,0	90	3,10



## Trapezgewindemutter

Lange Kunststoffmutter  
Rohling LKM  
Gewinde nach DIN ISO 103

- Für geräuscharme Bewegungsantriebe. Gute Laufeigenschaft. Besonders zu empfehlen mit gerollten Trapezgewindespindeln. Kann im Lieferzustand eingebaut, bzw. zur Weiterbearbeitung verwendet werden.

- Werkstoff:  
PETP

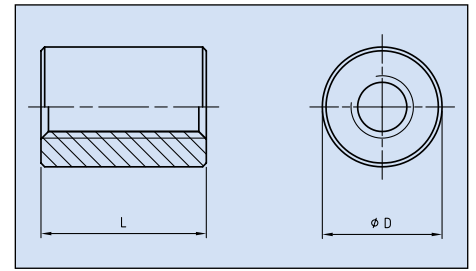
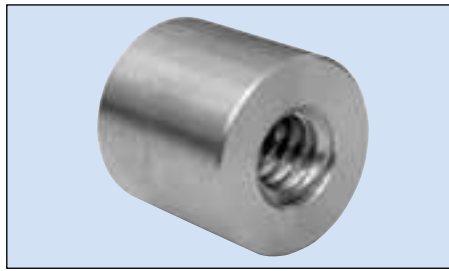
Artikel-Nr. Ketten Fuchs rechtsteigend (RH)	Artikel-Nr. Ketten Fuchs linkssteigend (LH)	Anzahl Gewinde- gänge	Abmessungen in mm			Gewicht kg
			D x Steigung	D	L	
LKM-12x3-RH	LKM-12x3-LH	1	12 x 3	26,0	24,0	0,01
LKM-12x6-RH	–	2	12 x 6	26,0	24,0	0,01
LKM-16x4-RH	LKM-16x4-LH	1	16 x 4	36,0	32,0	0,04
LKM-16x8-RH	–	4	16 x 8	36,0	32,0	0,04
LKM-20x4-RH	LKM-20x4-LH	1	20 x 4	45,0	40,0	0,07
LKM-20x8-RH	–	2	20 x 8	45,0	40,0	0,07
LKM-24x5-RH	LKM-24x5-LH	1	24 x 5	50,0	48,0	0,10
LKM-24x10-RH	–	2	24 x 10	50,0	48,0	0,10
LKM-30x6-RH	LKM-30x6-LH	1	30 x 6	60,0	60,0	0,18
LKM-30x12-RH	–	2	30 x 12	60,0	60,0	0,18
LKM-36x6-RH	LKM-36x6-LH	1	36 x 6	75,0	72,0	0,35
LKM-40x7-RH	LKM-40x7-LH	1	40 x 7	80,0	80,0	0,43

# Trapezgewindemutter

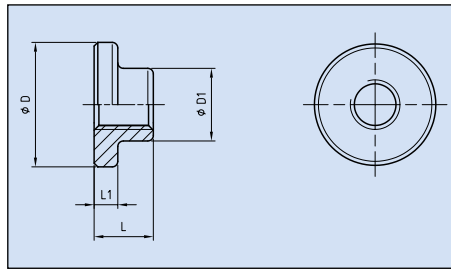
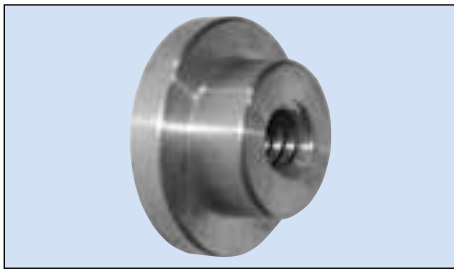
Lange Rotgussmutter  
Rohling LRM  
Gewinde nach DIN ISO 103

● Für Spannvorgänge, Verstellbewegungen im Handbetrieb und als Befestigungsmutter geeignet. Kann im Lieferzustand eingebaut, bzw. zur Weiterbearbeitung verwendet werden.

● Werkstoff:  
CuSn 7Zn (Rg7), Werkstoff-Nr. 2.1090



Artikel-Nr. Ketten Fuchs rechtsteigend (RH)	Artikel-Nr. Ketten Fuchs linkssteigend (LH)	Anzahl Gewinde- gänge	Abmessungen in mm			Gewicht kg
			D x Steigung	D	L	
LRM-10x2-RH	LRM-10x2-LH	1	10 x 2	22,0	20,0	0,06
LRM-10x3-RH	LRM-10x3-LH	1	10 x 3	22,0	20,0	0,06
LRM-12x3-RH	LRM-12x3-LH	1	12 x 3	26,0	24,0	0,09
LRM-12x6-RH	-	2	12 x 6	26,0	24,0	0,09
LRM-14x3-RH	LRM-14x3-LH	1	14 x 3	30,0	28,0	0,14
LRM-14x4-RH	LRM-14x4-LH	1	14 x 4	30,0	28,0	0,14
LRM-16x2-RH	LRM-16x2-LH	1	16 x 2	36,0	32,0	0,23
LRM-16x4-RH	LRM-16x4-LH	1	16 x 4	36,0	32,0	0,24
LRM-16x8-RH	-	4	16 x 8	36,0	32,0	0,24
LRM-18x4-RH	LRM-18x4-LH	1	18 x 4	40,0	36,0	0,33
LRM-20x4-RH	LRM-20x4-LH	1	20 x 4	45,0	40,0	0,47
LRM-20x8-RH	-	2	20 x 8	45,0	40,0	0,47
LRM-22x5-RH	LRM-22x5-LH	1	22 x 5	45,0	40,0	0,45
LRM-22x24-RH	-	4	22 x 24	45,0	40,0	0,45
LRM-24x5-RH	LRM-24x5-LH	1	24 x 5	50,0	48,0	0,68
LRM-24x10-RH	-	2	24 x 10	50,0	48,0	0,68
LRM-26x5-RH	LRM-26x5-LH	1	26 x 5	50,0	48,0	0,65
LRM-28x5-RH	LRM-28x5-LH	1	28 x 5	60,0	60,0	1,25
LRM-30x6-RH	LRM-30x6-LH	1	30 x 6	60,0	60,0	1,20
LRM-30x12-RH	-	2	30 x 12	60,0	60,0	1,20
LRM-32x6-RH	LRM-32x6-LH	1	32 x 6	60,0	60,0	1,15
LRM-36x6-RH	LRM-36x6-LH	1	36 x 6	75,0	72,0	2,25
LRM-40x7-RH	LRM-40x7-LH	1	40 x 7	80,0	80,0	2,80
LRM-50x8-RH	LRM-50x8-LH	1	50 x 8	90,0	100,0	4,15
LRM-60x9-RH	LRM-60x9-LH	1	60 x 9	100,0	120,0	5,70



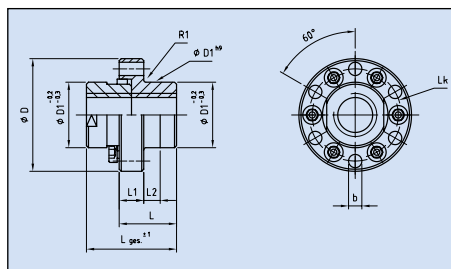
## Trapezgewindemutter

Flanschmutter Rotguss  
Rohling FMR  
Gewinde nach DIN ISO 103

- Für Bewegungsantriebe kleiner und mittlerer Geschwindigkeit. Kann im Lieferzustand eingebaut, bzw. zur Weiterbearbeitung verwendet werden.
- Werkstoff:  
CuSn 7Zn (Rg7), Werkstoff-Nr. 2.1090

Artikel-Nr. Ketten Fuchs rechtsteigend (RH)	Artikel-Nr. Ketten Fuchs linkssteigend (LH)	Anzahl Gewinde- gänge	Abmessungen in mm					Gewicht kg
			D x Steigung	D	D1	L	L1	
FMR-10x3-RH	*	1	10 x 3	35,0	20,0	15,0	6,0	0,07
FMR-12x3-RH	FMR-12x3-LH	1	12 x 3	42,0	24,0	20,0	7,0	0,12
FMR-16x4-RH	FMR-16x4-LH	1	16 x 4	52,0	30,0	24,0	10,0	0,24
FMR-20x4-RH	FMR-20x4-LH	1	20 x 4	62,0	38,0	26,0	11,0	0,36
FMR-22x5-RH	FMR-22x5-LH	1	22 x 5	77,0	50,0	33,0	13,0	0,79
FMR-24x5-RH	FMR-24x5-LH	1	24 x 5	77,0	50,0	33,0	13,0	0,77
FMR-26x5-RH	FMR-26x5-LH	1	26 x 5	77,0	50,0	33,0	13,0	0,75
FMR-28x5-RH	FMR-28x5-LH	1	28 x 5	90,0	58,0	48,0	15,0	1,14
FMR-30x6-RH	FMR-30x6-LH	1	30 x 6	90,0	58,0	48,0	15,0	1,36
FMR-32x6-RH	*	1	32 x 6	115,0	80,0	60,0	20,0	3,25
FMR-36x6-RH	FMR-36x6-LH	1	36 x 6	115,0	80,0	60,0	20,0	3,20
FMR-40x7-RH	FMR-40x7-LH	1	40 x 7	140,0	80,0	65,0	20,0	4,12
FMR-50x8-RH	FMR-50x8-LH	1	50 x 8	170,0	90,0	70,0	20,0	5,90

\* auf Anfrage möglich



## Trapezgewindemutter

Spielarm Einstellbare  
Flanschmutter SEF  
Gewinde nach DIN ISO 103

- Die SEF ist ein Produkt, das einbaufertig bearbeitet ist. Die Mutter ist zweiteilig und das Spiel kann mittels Verdrehung eingestellt werden. Sie kann mit KON-Adapter und KAR-Adapter optimal ergänzt werden (siehe Zubehör/Mutteraufnahme).

- Werkstoff:  
CuSn 7Zn (Rg7), Werkstoff-Nr. 2.1090

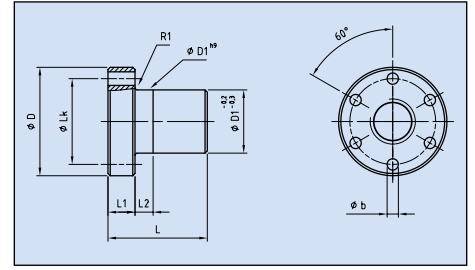
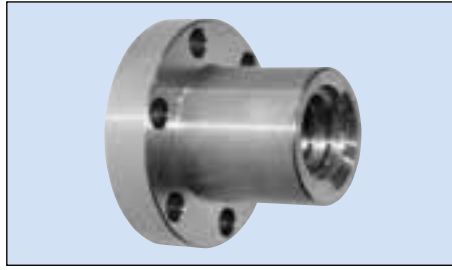
Artikel-Nr. Ketten Fuchs rechtsteigend (RH)	Artikel-Nr. Ketten Fuchs linkssteigend (LH)	Anzahl Gewinde- gänge	Abmessungen in mm										Gewicht kg
			D x Steigung	D	D1	L ges.	L	L1	L2	Lk	b		
SEF-16x4-RH	SEF-16x4-LH	1	16 x 4	48,0	28,0	44,0	28,0	12,0	8,0	38,0	6,0	0,28	
SEF-20x4-RH	SEF-20x4-LH	1	20 x 4	55,0	32,0	44,0	28,0	12,0	8,0	45,0	7,0	0,35	
SEF-24x5-RH	SEF-24x5-LH	1	24 x 5	55,0	32,0	44,0	28,0	12,0	8,0	45,0	7,0	0,31	
SEF-30x6-RH	SEF-30x6-LH	1	30 x 6	62,0	38,0	46,0	30,0	14,0	8,0	50,0	7,0	0,41	
SEF-36x6-RH	-	1	36 x 6	70,0	45,0	59,0	37,5	16,0	10,0	58,0	7,0	0,63	
SEF-40x7-RH	-	1	40 x 7	95,0	63,0	73,0	44,5	16,0	10,0	78,0	9,0	1,80	

# Trapezgewindemutter

Einbaufertige Flanschmutter EFM  
Gewinde nach DIN ISO 103

● Die EFM ist ein Produkt, das einbaufertig bearbeitet ist. Sie kann mit KON-Adapter und KAR-Adapter optimal ergänzt werden (siehe Zubehör-/Mutteraufnahme).

● Werkstoff: CuSn 7Zn (Rg7), Werkstoff-Nr. 2.1090



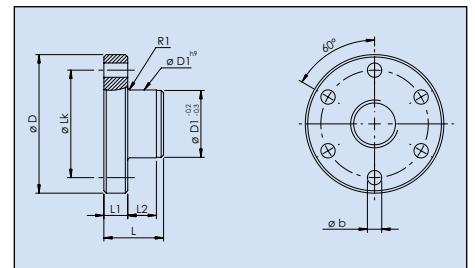
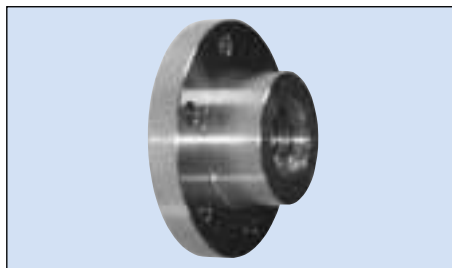
Artikel-Nr. Ketten Fuchs rechtssteigend (RH)	Artikel-Nr. Ketten Fuchs linkssteigend (LH)	Anzahl Gewinde- gänge	Abmessungen in mm								Gewicht kg
			D x Steigung	D	D1	L	L1	L2	Lk	b	
EFM-12x3-RH	EFM-12x3-LH	1	12 x 3	48,8	28,0	28,0	12,0	8,0	38,0	6,0	0,24
EFM-16x2-RH	EFM-16x2-LH	1	16 x 2	48,0	28,0	44,0	12,0	8,0	38,0	6,0	0,28
EFM-16x4-RH	EFM-16x4-LH	1	16 x 4	48,0	28,0	44,0	12,0	8,0	38,0	6,0	0,28
EFM-18x4-RH	EFM-18x4-LH	1	18 x 4	48,0	28,0	44,0	12,0	8,0	38,0	6,0	0,26
EFM-20x2-RH	EFM-20x2-LH	1	20 x 2	55,0	32,0	44,0	12,0	8,0	45,0	7,0	0,35
EFM-20x4-RH	EFM-20x4-LH	1	20 x 4	55,0	32,0	44,0	12,0	8,0	45,0	7,0	0,35
EFM-20x8-RH	-	2	20 x 8	55,0	32,0	44,0	12,0	8,0	45,0	7,0	0,35
EFM-24x5-RH	EFM-24x5-LH	1	24 x 5	55,0	32,0	44,0	12,0	8,0	45,0	7,0	0,30
EFM-24x10-RH	-	2	24 x 10	55,0	32,0	44,0	12,0	8,0	45,0	7,0	0,30
EFM-30x4-RH	-	1	30 x 4	62,0	38,0	46,0	14,0	8,0	50,0	7,0	0,40
EFM-30x6-RH	EFM-30x6-LH	1	30 x 6	62,0	38,0	46,0	14,0	8,0	50,0	7,0	0,42
EFM-30x12-RH	-	2	30 x 12	62,0	38,0	46,0	14,0	8,0	50,0	7,0	0,42
EFM-32x6-RH	EFM-32x6-LH	1	32 x 6	62,0	38,0	46,0	14,0	8,0	50,0	7,0	0,38
EFM-36x6-RH	EFM-36x6-LH	1	36 x 6	70,0	45,0	59,0	16,0	10,0	58,0	7,0	0,64
EFM-40x7-RH	EFM-40x7-LH	1	40 x 7	95,0	63,0	73,0	16,0	10,0	78,0	9,0	1,82
EFM-50x8-RH	EFM-50x8-LH	1	50 x 8	110,0	72,0	97,0	18,0	10,0	90,0	11,0	2,80
EFM-60x9-RH	EFM-60x9-LH	1	60 x 9	125,0	85,0	99,0	20,0	10,0	105,0	11,0	3,85

# Trapezgewindemutter

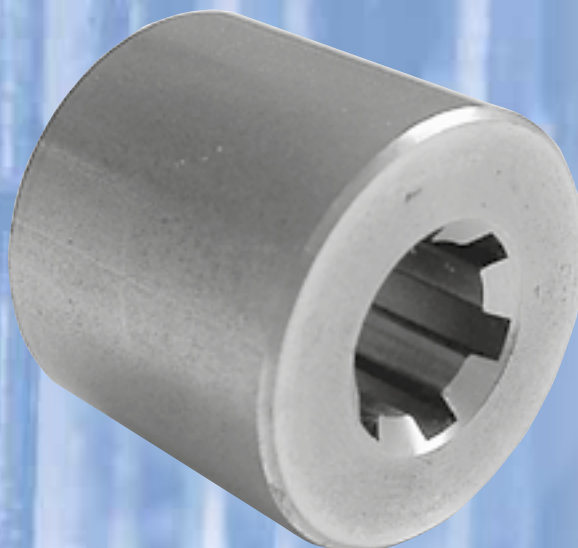
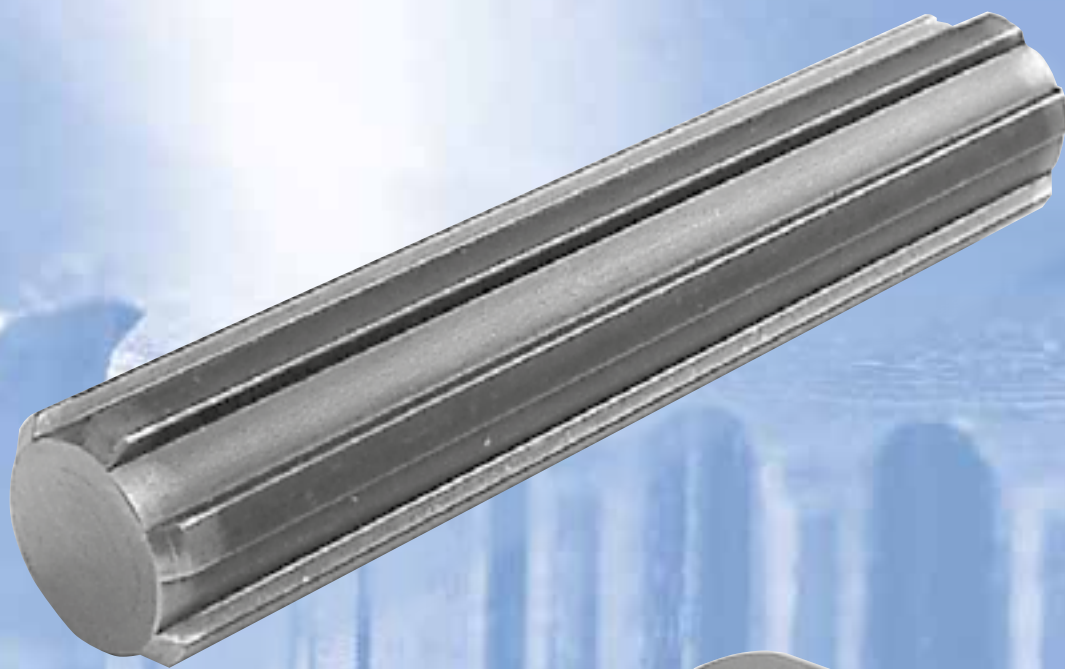
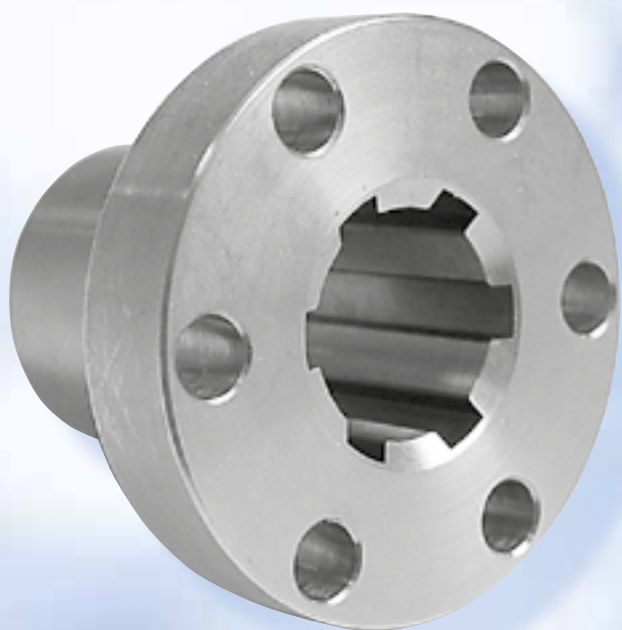
Einbaufertige Flanschmutter kurz  
EFM-Kurz  
Gewinde nach DIN ISO 103

● Die EFM-Kurz ist ein Produkt, das einbaufertig bearbeitet ist.

● Werkstoff: CuSn 7Zn (Rg7), Werkstoff-Nr. 2.1090



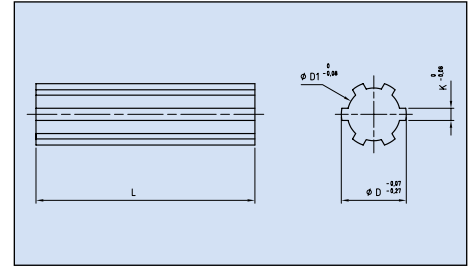
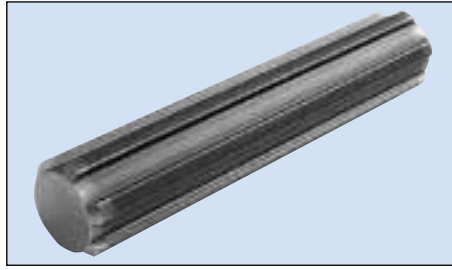
Artikel-Nr. Ketten Fuchs rechtssteigend (RH)	Artikel-Nr. Ketten Fuchs linkssteigend (LH)	Anzahl Gewinde- gänge	Abmessungen in mm								Gewicht kg
			D x Steigung	D	D1	L	L1	L2	Lk	b	
EFM-KURZ-12x3-RH	EFM-KURZ-12x3-LH	1	12 x 3	36,0	20,0	16,0	5,0	8,0	28,0	5,0	0,06
EFM-KURZ-16x2-RH	EFM-KURZ-16x2-LH	1	16 x 2	48,0	26,0	20,0	7,0	10,0	38,0	5,0	0,14
EFM-KURZ-16x4-RH	EFM-KURZ-16x4-LH	1	16 x 4	48,0	26,0	20,0	7,0	10,0	38,0	6,0	0,14
EFM-KURZ-18x4-RH	EFM-KURZ-18x4-LH	1	18 x 4	58,0	30,0	22,0	8,0	12,0	45,0	6,0	0,20
EFM-KURZ-20x2-RH	EFM-KURZ-20x2-LH	1	20 x 2	58,0	30,0	22,0	8,0	12,0	45,0	6,0	0,20
EFM-KURZ-20x4-RH	EFM-KURZ-20x4-LH	1	20 x 4	58,0	30,0	22,0	8,0	12,0	45,0	6,0	0,20
EFM-KURZ-20x8-RH	-	2	20 x 8	58,0	30,0	22,0	8,0	12,0	45,0	6,0	0,20
EFM-KURZ-24x5-RH	EFM-KURZ-24x5-LH	1	24 x 5	72,0	40,0	28,0	10,0	12,0	58,0	7,0	0,45
EFM-KURZ-24x10-RH	-	2	24 x 10	72,0	40,0	28,0	10,0	12,0	58,0	7,0	0,45
EFM-KURZ-28x5-RH	EFM-KURZ-28x5-LH	1	28 x 5	78,0	45,0	35,0	10,0	15,0	65,0	7,0	0,59
EFM-KURZ-30x4-RH	-	1	30 x 4	82,0	50,0	44,0	12,0	15,0	68,0	7,0	0,95
EFM-KURZ-30x6-RH	EFM-KURZ-30x6-LH	1	30 x 6	82,0	50,0	44,0	12,0	15,0	68,0	7,0	0,95
EFM-KURZ-30x12-RH	-	2	30 x 12	82,0	50,0	44,0	12,0	15,0	68,0	7,0	0,95
EFM-KURZ-36x6-RH	EFM-KURZ-36x6-LH	1	36 x 6	110,0	55,0	55,0	15,0	15,0	85,0	7,0	1,60
EFM-KURZ-40x7-RH	EFM-KURZ-40x7-LH	1	40 x 7	130,0	60,0	60,0	15,0	20,0	95,0	9,0	2,18
EFM-KURZ-50x8-RH	EFM-KURZ-50x8-LH	1	50 x 8	160,0	80,0	65,0	15,0	20,0	120,0	11,0	3,68
EFM-KURZ-60x9-RH	EFM-KURZ-60x9-LH	1	60 x 9	160,0	80,0	65,0	15,0	20,0	120,0	11,0	3,26



# Keilwellen KW

Profil DIN ISO 14

- Keilwelle innen zentriert kalt gezogen.
- Werkstoff: CK 45, Werkstoff-Nr. 1.0503 od. ähnl.



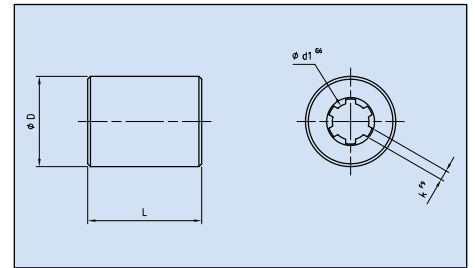
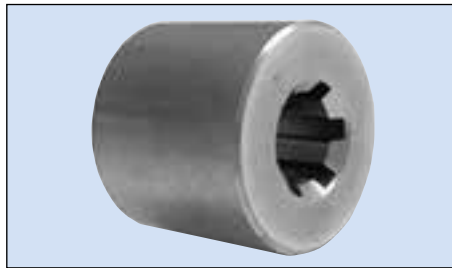
Artikel-Nr. Ketten Fuchs	Anzahl Nuten	Abmessungen in mm			Gewicht kg/m
		D	D1	K	
KW-13	6	16,0	13,0	3,5	1,20
KW-16	6	20,0	16,0	4,0	1,90
KW-21	6	25,0	21,0	5,0	2,10
KW-26	6	32,0	26,0	6,0	5,00
KW-42	8	48,0	42,0	8,0	12,30
KW-46	8	54,0	46,0	9,0	15,30

Geradheit: Max. 0,5–0,6 mm / 300 mm  
 Lieferlänge: In Fixlängen, Fertigungslänge max ca. 4000 mm (länger auf Anfrage).

# Schiebehülse Rohling SR

Profil DIN ISO 14

- Kann im Lieferzustand eingebaut, bzw. zur Weiterbearbeitung verwendet werden.
- Werkstoff: 11SMn30, Werkstoff-Nr. 1.0715 od. ähnl.

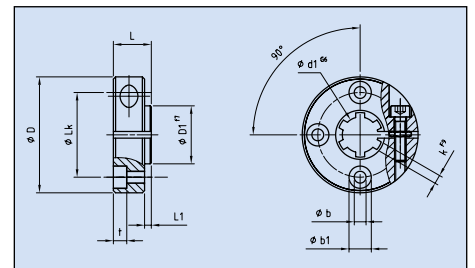


Artikel-Nr. Ketten Fuchs	Anzahl Nuten	Abmessungen in mm				Gewicht kg
		D	L	d1	k	
SR-13	6	32,0	26,0	13,0	3,5	0,15
SR-16	6	40,0	35,0	16,0	4,0	0,27
SR-21	6	45,0	43,0	21,0	5,0	0,40
SR-26	6	60,0	59,0	26,0	6,0	1,00
SR-42	8	90,0	71,0	42,0	8,0	2,65
SR-46	8	90,0	95,0	46,0	9,0	3,25

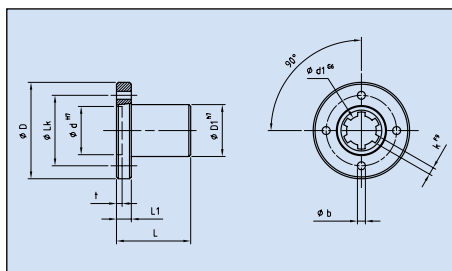
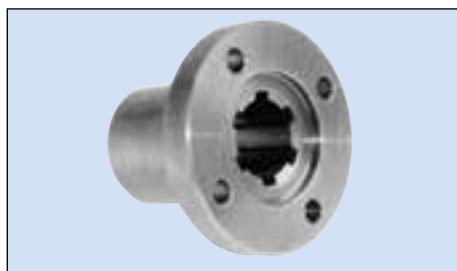
# Einbaufertiger Klemmring EK

Profil DIN ISO 14

- Dieser universell einsetzbare EK kann direkt an das zu verstellende Maschinenteil, z. B. Kettenrad, Riemenscheibe, usw. angeschraubt und auf der Keilwelle festgeklemmt werden. EK und ES können miteinander zu einer Einheit zusammengeschraubt werden.
- Werkstoff: C 45, Werkstoff-Nr. 1.0503 od. ähnl. Oberfläche brüniert



Artikel-Nr. Ketten Fuchs	Anzahl Nuten	Abmessungen in mm										Gewicht kg
		D	D1	L	L1	Lk	b	b1	t	d1	k	
EK-13	6	43,0	20,0	14,0	2,0	32,0	4,3	8,0	5,0	13,0	3,5	0,10
EK-16	6	52,0	26,0	16,0	2,0	38,0	5,3	10,0	6,0	16,0	4,0	0,18
EK-21	6	62,0	35,0	17,0	2,0	48,0	6,4	11,0	7,0	21,0	5,0	0,26
EK-26	6	70,0	40,0	18,0	3,0	56,0	6,4	11,0	7,0	26,0	6,0	0,35
EK-42	8	95,0	60,0	25,0	3,0	75,0	10,5	18,0	11,0	42,0	8,0	0,85
EK-46	8	99,0	65,0	27,0	3,0	80,0	10,5	18,0	11,0	46,0	9,0	0,95



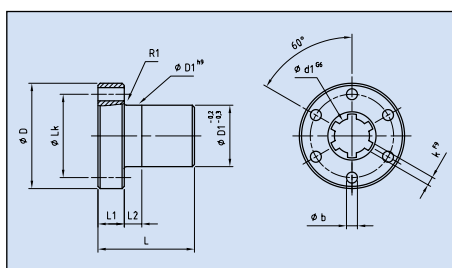
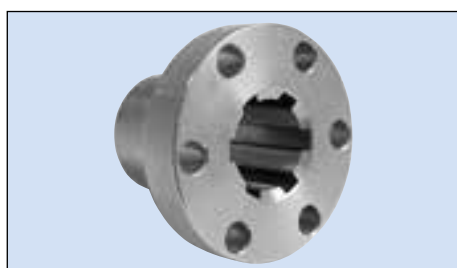
## Einbaufertige Schiebehülse ES

Profil DIN ISO 14

- ES ist speziell geeignet für Einsatzfälle wo nur gelegentlich axiale Verstellungen oder Verschiebungen auftreten. Die Bewegung soll möglichst nicht unter Last vorgenommen werden. Die Schiebehülse ist mit Klemmring axial fixierbar.

- Werkstoff:  
C 45, Werkstoff-Nr. 1.0503 od. ähnl.  
Oberfläche brüniert

Artikel-Nr. Ketten Fuchs	Anzahl Nuten	Abmessungen in mm											Gewicht kg
		D	D1	L	L1	d	t	Lk	b	d1	k		
ES-13	6	43,0	24,0	30,0	8,0	20,0	3,0	32,0	4,3	13,0	3,5	0,12	
ES-16	6	52,0	28,0	35,0	9,0	26,0	3,0	38,0	5,3	16,0	4,0	0,20	
ES-21	6	62,0	34,0	50,0	10,0	35,0	3,5	48,0	6,4	21,0	5,0	0,35	
ES-26	6	70,0	42,0	60,0	10,0	40,0	3,5	56,0	6,4	26,0	6,0	0,50	
ES-42	8	95,0	60,0	90,0	16,0	60,0	4,0	75,0	10,5	42,0	8,0	1,30	
ES-46	8	99,0	65,0	100,0	16,0	65,0	4,0	80,0	10,5	46,0	9,0	1,50	



## Einbaufertige Schiebehülse ESS

Profil DIN ISO 14

- Die ESS ist ein Produkt, das einbaufertig bearbeitet ist. Sie kann mit KON-Adapter und KAR-Adapter optimal ergänzt werden (siehe Zubehör/Mutteraufnahme).

- Werkstoff:  
C 45, Werkstoff-Nr. 1.0503 od. ähnl.  
Gbz 12, Werkstoff-Nr. 2.1052

Artikel-Nr. Ketten Fuchs	Anzahl Nuten	Abmessungen in mm										Gewicht kg
		D	D1	L	L1	L2	Lk	b	d1	k		
ESS-16	6	48,0	28,0	44,0	12,0	8,0	38,0	6,0	16,0	4,0	0,25	
ESS-21	6	55,0	32,0	44,0	12,0	8,0	45,0	7,0	21,0	5,0	0,30	
ESS-26	6	62,0	38,0	46,0	14,0	8,0	50,0	7,0	26,0	6,0	0,40	
ESS-42	8	95,0	63,0	73,0	16,0	10,0	78,0	9,0	42,0	8,0	1,50	
ESS-46	8	110,0	72,0	97,0	18,0	10,0	90,0	11,0	46,0	9,0	2,60	



Wellenkupplungen



## Wellenkupplungen

Für den Einsatz in hochdynamischen Servoachsen von:

- Werkzeugmaschinen
- NC-Fräsmaschinen
- Holzverarbeitungsmaschinen
- Verpackungsmaschinen
- Automatisierungsanlagen
- Steinbearbeitungsmaschinen
- Gravurmaschinen
- Druckmaschinen
- Blechbearbeitungsmaschinen
- Industrieroboter
- Textilmaschinen
- Verzahnungsmaschinen

**und im allgemeinen Maschinenbau**



## Sicherheitskupplungen – SK

### Spielfrei und kompakt

Für 0,1–2.800 Nm  
Wellendurchmesser 3–100mm  
Winkelsynchrone Wiedereinrastung,  
durchrastend, gesperrt oder freischaltend

- kompakte, einfache Bauweise
- steife, absolut spielfreie Ausführung durch patentiertes Prinzip
- geringe Restreibung nach dem Ausrasten
- niedriges Trägheitsmoment
- hoher Schaltweg bei Überlast
- Schnellabschaltung im Millisekundenbereich



## Metallbalkkupplungen – BK

### Verdrehsteif und flexibel

Für 15–10.000 Nm  
Wellendurchmesser 10–180mm

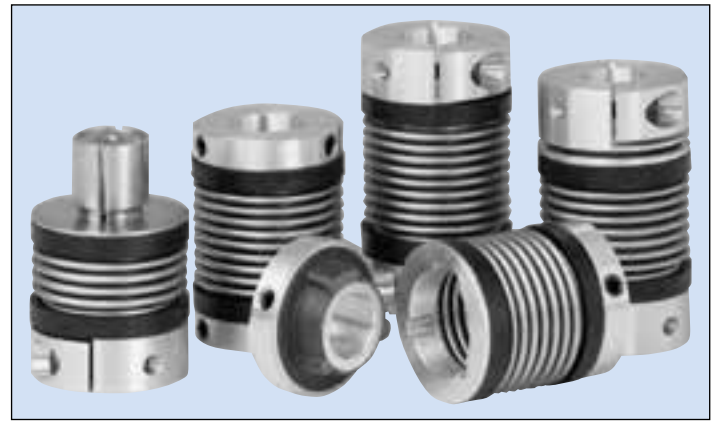
- für hochdynamische Servoachsen
- absolut spielfrei
- montagefreundliche, steckbare Varianten
- universell einsetzbar
- Drehzahlen bis 50.000 1/min möglich
- versatzausgleichend
- verschleißfrei
- niedriges Massenträgheitsmoment

## Miniaturbalgkupplungen – MK

### Vielseitig und exakt

Für 0,05–10 Nm  
Wellendurchmesser 1–28 mm  
Standardgewuchtet bis 20.0001/min

- absolut spielfrei
- präzise gefertigt
- hohe Drehfedersteife
- geringe Rückstellkräfte
- montagefreundlich
- Economy-Ausführung erhältlich
- extrem hohe Drehzahl möglich
- für alle Mess- und Regelsysteme



## Balgkupplungen – Economy Class – BKC/BKL

### Zuverlässig und preiswert

Für 2–500 Nm  
Wellendurchmesser 3–62 mm

- Qualität: führend im Preis-Leistungsverhältnis
- für kostenorientierte Anwendungen
- kraftschlüssige Klemmverbindungen
- niedriges Massenträgheitsmoment

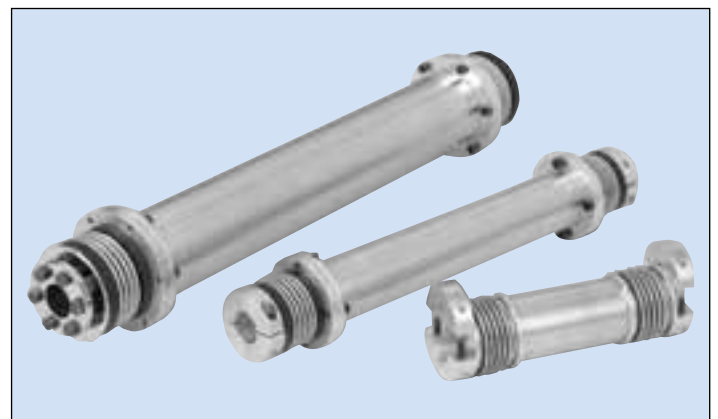


## Gelenkwellen – ZA/ZAE

### Verschleiß- und Wartungsfrei

Für 10–4.000 Nm  
Wellendurchmesser 10–100mm

- leichte Montage und Demontage
- Standardlängen bis 6 Meter
- keine Zwischenlagerung
- optimaler Versatzausgleich
- Zwischenrohr kardanisch gelagert
- geringes Trägheitsmoment

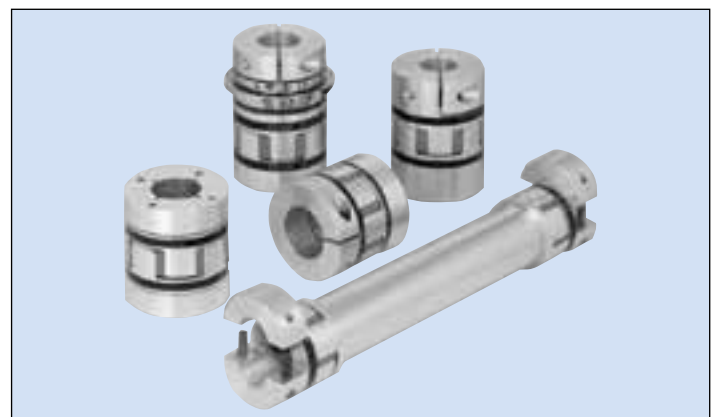


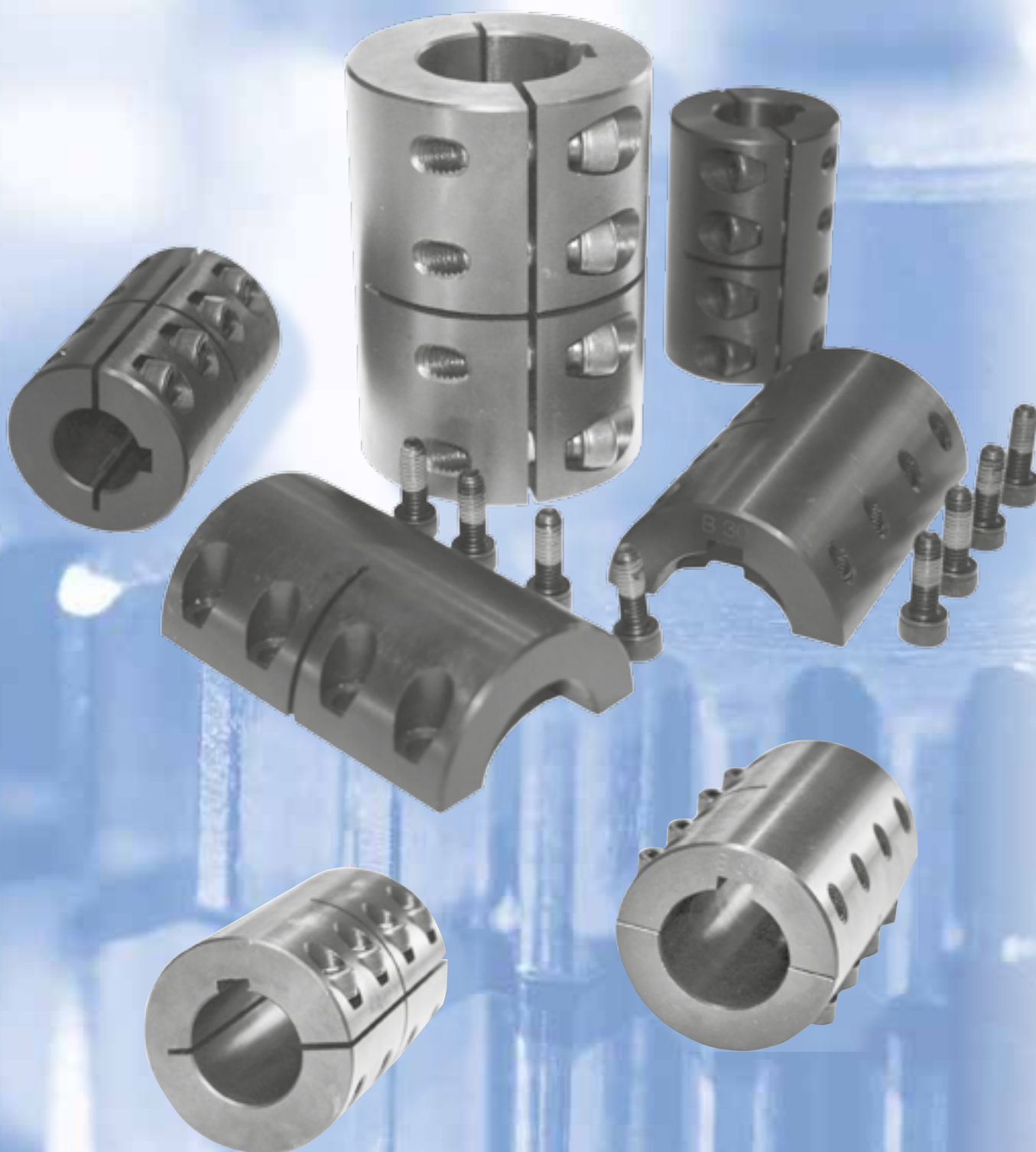
## Elastomerkupplungen, Servomax – EK

### Präzise und kompakt

Für 2–2.000 Nm  
Wellendurchmesser 3–80mm

- schwingungsdämpfend
- elektrisch isolierend
- spielfrei
- steckbar
- versatzausgleichend





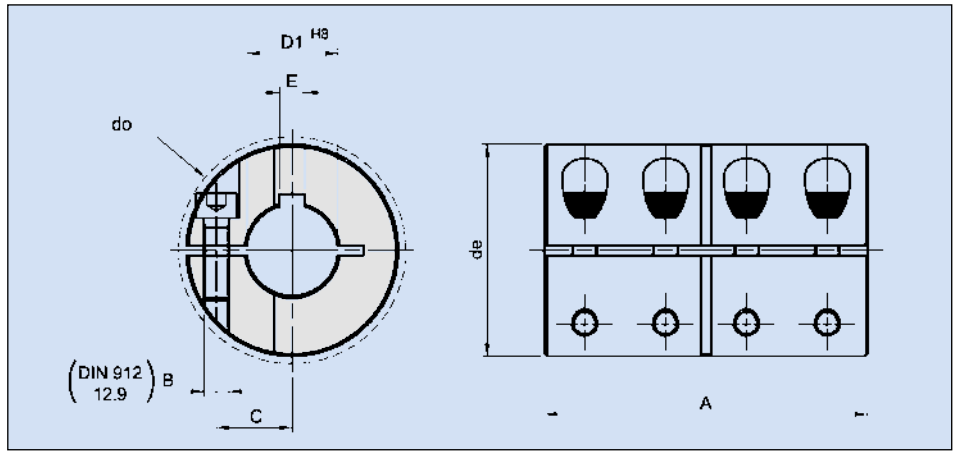


## Schalenkupplungen geschlitz

aus Stahl rostfrei, Nut nach DIN



Schalenkupplungen geschlitz



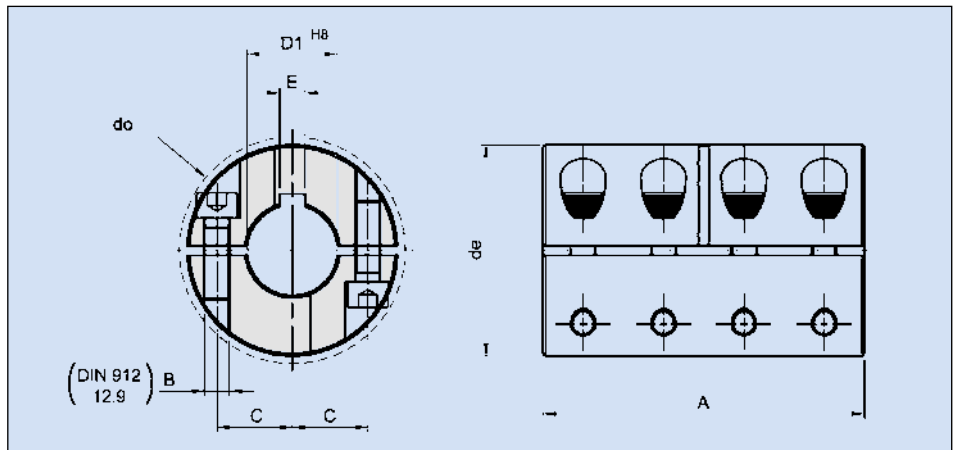
Artikel-Nr.	Abmessungen in mm							Gewicht
Ketten Fuchs	D1	de	do	A	B	C	E	kg
SKS-RF-6	6	18	21,5	30	M3×8	5,9	2	0,047
SKS-RF-8	8	24	27,1	35	M3×10	9,0	2	0,102
SKS-RF-10	10	29	33,0	45	M4×12	10,6	3	0,185
SKS-RF-12	12	29	33,0	45	M4×12	10,6	4	0,180
SKS-RF-14	14	34	39,4	50	M5×16	12,0	5	0,272
SKS-RF-15	15	34	39,4	50	M5×16	12,0	5	0,266
SKS-RF-16	16	34	39,4	50	M5×16	12,0	5	0,261
SKS-RF-20	20	42	48,9	65	M6×16	15,4	6	0,518
SKS-RF-25	25	45	51,5	75	M6×16	16,9	8	0,623
SKS-RF-30	30	53	58,7	83	M6×18	20,9	8	0,920
SKS-RF-35	35	67	74,7	95	M8×25	26,7	10	1,880
SKS-RF-40	40	77	84,0	108	M8×25	31,8	12	2,710
SKS-RF-50	50	85	94,2	124	M10×25	34,1	14	3,520

## Schalenkupplungen geteilt

aus Stahl rostfrei, Nut nach DIN

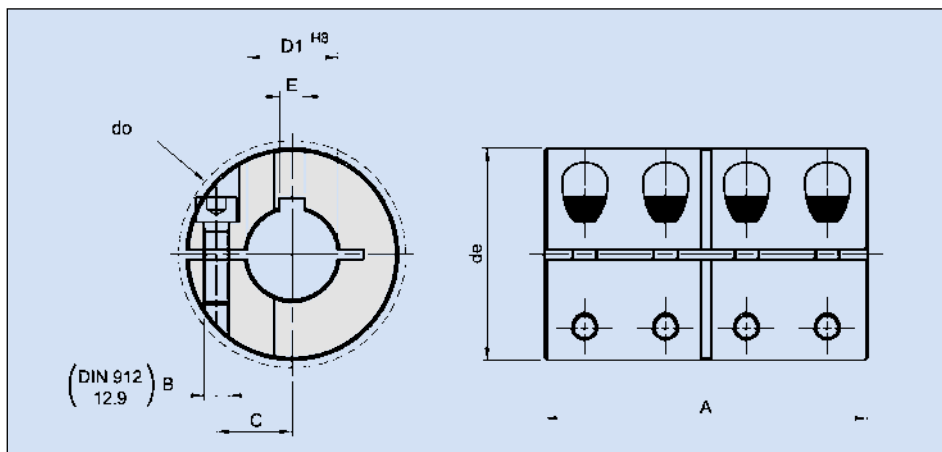


Schalenkupplungen geteilt



Artikel-Nr.	Abmessungen in mm							Gewicht
Ketten Fuchs	D1	de	do	A	B	C	E	kg
SKT-RF-6	6	18	21,5	30	M3×8	5,9	2	0,047
SKT-RF-8	8	24	27,1	35	M3×10	9,0	2	0,102
SKT-RF-10	10	29	33,0	45	M4×12	10,6	3	0,185
SKT-RF-12	12	29	33,0	45	M4×12	10,6	4	0,180
SKT-RF-14	14	34	39,4	50	M5×16	12,0	5	0,272
SKT-RF-15	15	34	39,4	50	M5×16	12,0	5	0,266
SKT-RF-16	16	34	39,4	50	M5×16	12,0	5	0,261
SKT-RF-20	20	42	48,9	65	M6×16	15,4	6	0,518
SKT-RF-25	25	45	51,5	75	M6×16	16,9	8	0,623
SKT-RF-30	30	53	58,7	83	M6×18	20,9	8	0,920
SKT-RF-35	35	67	74,7	95	M8×25	26,7	10	1,880
SKT-RF-40	40	77	84,0	108	M8×25	31,8	12	2,710
SKT-RF-50	50	85	94,2	124	M10×25	34,1	14	3,520

Weitere Größen auf Anfrage.  
Materialien: Stahl rostfrei 1.4301.



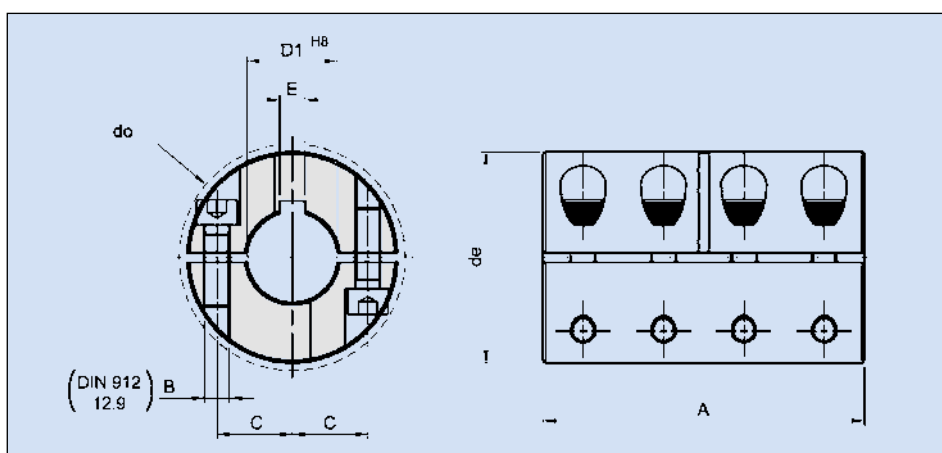
Artikel-Nr.	Abmessungen in mm						Gewicht	
Ketten Fuchs	D1	de	do	A	B	C	E	kg
SKS-ST-6	6	18	21,5	30	M3×8	5,9	2	0,047
SKS-ST-8	8	24	27,1	35	M3×10	9,0	2	0,102
SKS-ST-10	10	29	33,0	45	M4×12	10,6	3	0,185
SKS-ST-12	12	29	33,0	45	M4×12	10,6	4	0,180
SKS-ST-14	14	34	39,4	50	M5×16	12,0	5	0,272
SKS-ST-15	15	34	39,4	50	M5×16	12,0	5	0,266
SKS-ST-16	16	34	39,4	50	M5×16	12,0	5	0,261
SKS-ST-20	20	42	48,9	65	M6×16	15,4	6	0,518
SKS-ST-25	25	45	51,5	75	M6×16	16,9	8	0,623
SKS-ST-30	30	53	58,7	83	M6×18	20,9	8	0,920
SKS-ST-35	35	67	74,7	95	M8×25	26,7	10	1,880
SKS-ST-40	40	77	84,0	108	M8×25	31,8	12	2,710
SKS-ST-50	50	85	94,2	124	M10×25	34,1	14	3,520

## Schalenkupplungen geschlitzt

Werkstoff C45 brüniert, Nut nach DIN



Schalenkupplungen geschlitzt



Artikel-Nr.	Abmessungen in mm						Gewicht	
Ketten Fuchs	D1	de	do	A	B	C	E	kg
SKT-ST-6	6	18	21,5	30	M3×8	5,9	2	0,047
SKT-ST-8	8	24	27,1	35	M3×10	9,0	2	0,102
SKT-ST-10	10	29	33,0	45	M4×12	10,6	3	0,185
SKT-ST-12	12	29	33,0	45	M4×12	10,6	4	0,180
SKT-ST-14	14	34	39,4	50	M5×16	12,0	5	0,272
SKT-ST-15	15	34	39,4	50	M5×16	12,0	5	0,266
SKT-ST-16	16	34	39,4	50	M5×16	12,0	5	0,261
SKT-ST-20	20	42	48,9	65	M6×16	15,4	6	0,518
SKT-ST-25	25	45	51,5	75	M6×16	16,9	8	0,623
SKT-ST-30	30	53	58,7	83	M6×18	20,9	8	0,920
SKT-ST-35	35	67	74,7	95	M8×25	26,7	10	1,880
SKT-ST-40	40	77	84,0	108	M8×25	31,8	12	2,710
SKT-ST-50	50	85	94,2	124	M10×25	34,1	14	3,520

## Schalenkupplungen geteilt

Werkstoff C45 brüniert, Nut nach DIN



Schalenkupplungen geteilt

Weitere Größen auf Anfrage.  
Materialien: Stahl rostfrei 1.4301.

# Stichwortverzeichnis

	Seite		Seite
<b>A</b>			
Außenglieder			
– DIN 8187	6		
– DIN 8188	8		
– Hohlbolzen	22		
– Langglieder DIN 8181	28		
– Langglieder DIN 8189	29		
– Marathon	12		
– nach Werksnorm	9		
– rostfrei	11		
– Seitenbogenkette	23		
<b>B</b>			
Berechnung Kettenlänge	32		
Berechnung Kettenräder	88–89		
Biathlon KS-Ketten	14		
<b>C</b>			
C-Profil blank, verzinkt, rostfrei	58		
<b>D</b>			
Dreifach-Rollenketten DIN 8187	6		
Dreifach-Rollenketten DIN 8188	8		
<b>E</b>			
Einfach-Rollenketten DIN 8187	5		
Einfach-Rollenketten DIN 8188	7		
Einfach-Rollenketten nach Werksnorm	9		
Einschweißnaben für Taper-Buchsen	135		
Elastomer-Profil-Ketten	27		
<b>F</b>			
Federverschlussglieder			
– DIN 8187	6		
– DIN 8188	8		
– Langglieder DIN 8188	28		
– Marathon	12		
– nach Werksnorm	9		
– rostfrei	11		
– Seitenbogenkette	23		
– Winkel	19		
Fleyerketten DIN 8152 LL	37		
Fleyerketten DIN 8152 LH	38		
Förderketten (Beispiele)	34–35		
Führungen Ketten, Riemen	51–57		
<b>G</b>			
Gekröpftes Glied			
– DIN 8187	6		
– DIN 8188	8		
– nach Werksnorm	9		
– rostfrei	11		
– Marathon	12		
– Marathon rostfrei	13		
– Langglieder DIN 8181	29		
– Langglieder DIN 8189	28		
Gekröpftes Doppelglied			
– DIN 8187	6		
– DIN 8188	8		
– nach Werksnorm	9		
– rostfrei	11		
– Marathon	12		
– Marathon rostfrei	13		
– Seitenbogen	23		
– Langglieder DIN 8189	28		
<b>H</b>			
Hohlbolzenketten	22		
<b>I</b>			
Innenglieder			
– DIN 8187	6		
– DIN 8188	8		
– Hohlbolzen	22		
– nach Werksnorm	9		
– Marathon	12		
– rostfrei	11		
– Seitenbogen	23		
<b>K</b>			
Kegelräder	81–86		
Keilwellen	202		
Keilwellen-Schiebehülsen	202–203		
Kettenkupplungen	30		
Kettenlänge (Messung)	31		
Kettenberechnung	31–32		
Kettenräder			
– Teilkreisdurchmesser	90–91		
– für Ketten DIN 8187 / 8188	93–109		
– SB einbaufertig	110–119		
– gehärtete Zähne	120–122		
– aus Werkstoff GG	123–124		
– aus rostfreiem Stahl	125–126		
– aus Kunststoff Polyacetal	127–128		
– Taper-Ausführung	129–131		
– Taper-Ausführung mit gehärteten Zähnen	132–133		
– für Scharnierbandketten	135		
– für zwei Einfach-Rollenketten	136–137		
Klemmring für Keilwellen	202		
Kupplungen			
– Elastomerkupplungen	206		
– Kettenkupplungen	30		
– Metallbalgkupplungen	205–206		
– Schalenkupplungen	208–209		
– Sicherheitskupplungen	205		
<b>L</b>			
Langglieder-Rollenketten DIN 8181	28		
Langglieder-Rollenketten DIN 8189	29		
Leistungsschaubilder	33		
<b>M</b>			
Marathonketten wartungsfrei	12		
Marathonketten wartungsfrei, rostfrei	13		
Mitnehmerlaschen	16–17		
Montagespanner	49		
<b>N</b>			
Nutabmessungen DIN 6885	92–93		
<b>P</b>			
Platten Kunststoff	59–60		
POM-Clips	25		
POM-Clips mit TPU	26		
<b>R</b>			
Rollenketten			
– Simplex	5/7		
– Duplex	5/7		
– Triplex	6/8		
– Hohlbolzenketten	22		
– Mitnehmerlasche	16–17		
– Seitenbogenkette	23		
– Winkellasche	18–19		
Rollring	66–67		
Rostfreie Rollenketten	11		
Rundgliederketten DIN 763 / 766 / 5685	45–48		
Rutschnaben	159–162		
<b>S</b>			
Scharnierbandketten DIN 8153	40–42		
Schiebehülsen Keilwellen	202–203		
Schmierung	49		
Seegerringverschlussglied			
– Hohlbolzen	22		
– Seitenbogenkette	23		
Spannelemente			
– Kettenspanner	61–65		
– Riemenspanner	61–65		
Spannplatten Zahnriemen	192		
Spannräder	68		
Spannsätze	138–158		
Splintverschlussglied			
– DIN 8187	6		
– DIN 8188	8		
– nach Werksnorm	9		
– rostfrei	11		
– Marathon	12		
– Langglieder DIN 8181	28		
– Langglieder DIN 8189	29		
Sonderketten (Beispiele)	34–35		
Staurollen-Förderkette	24		
Stirnräder	73–80		
<b>T</b>			
Taper-Spannbuchsen	134		
Trapezgewindemuttern	196–200		
Trapezgewindespindeln	194–195		
Trennwerkzeug	49		
Triathlon HT-Ketten	15		
<b>V</b>			
Verlängerte Bolzen	20–21		
Verschleißmessung	50		
<b>W</b>			
Wellenkupplungen			
– Elastomerkupplungen	206		
– Kettenkupplungen	30		
– Metallbalgkupplungen	206–207		
– Schalenkupplungen	208–209		
– Sicherheitskupplungen	205		
Winkellaschen	18–19		
<b>Z</b>			
Zahnketten	43–44		
Zahnriemen			
– doppelt verzahnt T 2,5 – T 10	167		
– HTD-Profil 3 M	168		
– HTD-Profil 5 M	169		
– HTD-Profil 8 M / 14 M	170		
– Teilung T 2,5 – T 10	164–165		
– Teilung AT 5 – AT 10	166		
Zahnriemenräder			
– metrische Teilung T	173–175		
– metrische Teilung AT	175–177		
– metrische Teilung HTD	178–182		
– metrische Teilung HTD für Taper-Buchsen	183–187		
Zahnriemen-Spannplatten T, AT, HTD	192		
Zahnriemenwellen T, AT, HTD	189–191		
Zahnstangen	69–72		
Zweifach-Rollenketten DIN 8187	5		
Zweifach-Rollenketten DIN 8188	7		
Zugkrafttabelle Zahnriemen	171		



## Allgemeine Lieferungs- und Zahlungsbedingungen

Diese Lieferungs- und Zahlungsbedingungen finden Anwendung bei Rechtsgeschäften mit einer Person, die bei Abschluss des Vertrages in Ausübung ihrer gewerblichen oder selbständigen beruflichen Tätigkeit handelt (Unternehmer) oder einer juristischen Person des öffentlichen Rechts oder einem öffentlich-rechtlichen Sondervermögen.

### I. Allgemeines

Allen Lieferungen und Leistungen liegen diese Bedingungen sowie etwaige gesonderte vertragliche Vereinbarungen zugrunde. Abweichende Einkaufsbedingungen des Käufers werden auch durch Auftragsannahme nicht Vertragsinhalt. Ein Vertrag kommt – falls keine anderslautende besondere Vereinbarung besteht – mit unserer schriftlichen Auftragsbestätigung zustande.

### II. Lieferzeit, Lieferverzögerungen

- Die Lieferzeit ergibt sich aus den zwischen uns und dem Käufer getroffenen Vereinbarungen. Ihre Einhaltung durch uns setzt voraus, dass alle kaufmännischen und technischen Fragen zwischen uns und dem Käufer geklärt sind und der Käufer alle ihm obliegenden Verpflichtungen erfüllt hat. Ist dies nicht der Fall, so verlängert sich die Lieferzeit angemessen. Dies gilt nicht, soweit wir die Verzögerung zu vertreten haben.
- Die Einhaltung der Lieferfrist steht – soweit wir uns in zumutbarer Weise um eine Belieferung bemüht haben – unter dem Vorbehalt richtiger und rechtzeitiger Selbstbelieferung. Sich abzeichnende Verzögerungen teilen wir dem Käufer sobald als möglich mit.
- Die Lieferfrist ist eingehalten, wenn der Liefergegenstand bis zu ihrem Ablauf unser Werk verlassen hat oder die Versandbereitschaft gemeldet ist. Soweit eine Abnahme zu erfolgen hat, ist – außer bei berechtigter Abnahmeverweigerung – der Abnahmetermin maßgebend, hilfsweise die Meldung der Abnahmebereitschaft.
- Werden der Versand, bzw. die Abnahme des Liefergegenstandes aus Gründen verzögert, die der Käufer zu vertreten hat, so werden ihm, beginnend einen Monat nach Meldung der Versand- bzw. der Abnahmebereitschaft, die durch die Verzögerung entstandenen Kosten berechnet. Tritt während dieser Verzögerung Unmöglichkeit oder das Unvermögen ein oder ist der Käufer für diese Umstände allein oder weit überwiegend verantwortlich, bleibt er zur Gegenleistung verpflichtet.
- Ist die Nichteinhaltung der Lieferzeit auf höhere Gewalt, auf Arbeitskämpfe oder sonstige Ereignisse, die außerhalb unseres Einflussbereichs liegen, zurückzuführen, so verlängert sich die Lieferzeit angemessen. Wir werden dem Käufer den Beginn und das Ende derartiger Umstände baldmöglichst mitteilen.
- Kommen wir in Verzug und erwächst dem Käufer hieraus ein Schaden, so ist er berechtigt, eine pauschale Verzugsentschädigung zu verlangen. Sie beträgt für jede volle Woche der Verspätung 0,5 %, im Ganzen aber höchstens 5 % vom Wert desjenigen Teils der Gesamtlieferung, der infolge der Verspätung nicht rechtzeitig oder nicht vertragsgemäß genutzt werden kann.
- Sollte uns der Käufer – unter Berücksichtigung der gesetzlichen Ausnahmefälle – nach dem vereinbarten Liefertermin eine angemessene Frist zur Lieferung setzen und wird diese von uns nicht eingehalten, so ist der Käufer im Rahmen der gesetzlichen Bestimmungen zum Rücktritt berechtigt.

### III. Preise und Zahlung

- Unsere Angebote gelten nur für den in der Anfrage genannten Lieferumfang. Wir weisen darauf hin, dass bei Sonderanfertigungen 10 %-ige Mehr- oder Minderlieferungen möglich sind.
- Unsere Angebote behalten 30 Tage ihre Gültigkeit. Die bei Vertragsschluss vereinbarten Preise behalten Gültigkeit, sofern die Lieferung innerhalb der nächsten 6 Monate erfolgt.
- Die Preise gelten mangels besonderer Vereinbarung ab Werk einschließlich Verladung im Werk, jedoch ausschließlich Mehrwertsteuer, Verpackung, Entladung, Zoll und Transportversicherung.
- Die vereinbarten Preise entsprechen den Bestellmengen. Sollten wir uns mit einer nachträglichen Minderung der Bestellmenge durch den Käufer einverstanden erklären, sind wir zu einer angemessenen Erhöhung der Preise berechtigt. Bestellungen unserer Kunden mit einem Lieferwert ohne Umsatzsteuer unter 30,00 € werden mit einem Mindestauftragswert von 30,00 € berechnet.
- Mangels besonderer Vereinbarung ist die Zahlung spätestens 30 Tage nach Erstellung der Rechnung ohne Abzug zu leisten. Bei Zahlung innerhalb von 10 Tagen ab Rechnungsdatum gewähren wir 2 % Skonto. Bei Zahlungsverzug sind wir berechtigt, Zinsen in Höhe von 8 % über dem Basiszinssatz zu fordern. Diskont- und Wechselspesen gehen zu Lasten des Käufers.
- Das Recht, mit Gegenansprüchen aufzurechnen, steht dem Käufer insoweit zu, als seine Gegenansprüche unbestritten oder rechtskräftig festgestellt sind.

### IV. Gefahrübergang, Abnahme

- Die Gefahr geht auf den Käufer über, wenn der Liefergegenstand unsere Firma verlassen hat, und zwar auch dann, wenn Teillieferungen erfolgen oder wir noch andere Leistungen, zum Beispiel die Versandkosten oder Anlieferung und Aufstellung übernommen haben.
- Verzögert sich oder unterbleibt der Versand infolge von Umständen, die uns nicht zuzurechnen sind, geht die Gefahr vom Tage der Meldung der Versandbereitschaft auf den Käufer über. Wir verpflichten uns, auf Kosten des Käufers die Versicherungen abzuschließen, die der Käufer verlangt.

### V. Eigentumsvorbehalt

- Alle Waren bleiben unser Eigentum (Vorbehaltsware) bis zur Erfüllung sämtlicher Forderungen gleich aus welchem Rechtsgrund, einschließlich der künftig entstehenden oder bedingten Forderungen, auch aus gleichzeitig oder später abgeschlossenen Verträgen. Das gilt auch, wenn Zahlungen auf besondere bezeichnete Forderungen geleistet werden. Wird die Vorbehaltsware vom Käufer verarbeitet, so wird vereinbart, dass die Verarbeitung in unserem Namen und für unsere Rechnung als Hersteller erfolgt und wir unmittelbar das Eigentum oder – wenn die Verarbeitung aus Stoffen mehrerer Eigentümer erfolgt oder der Wert der verarbeitenden Sache höher ist als der Wert der Vorbehaltsware – das Miteigentum (Bruchteilseigentum) an der neu geschaffenen Sache im Verhältnis des Rechnungswertes der Vorbehaltsware zum Rechnungswert der anderen verwendeten Waren zur Zeit der Verarbeitung erwerben. Für den Fall, dass kein solcher Eigentumsverwerb bei uns eintreten sollte, überträgt der Käufer bereits jetzt sein zukünftiges Eigentum oder – im o.g. Verhältnis – Miteigentum an der neu geschaffenen Sache zur Sicherheit an uns. Wird die Vorbehaltsware mit anderen Sachen zu einer einheitlichen Sache verbunden oder untrennbar vermischt und ist eine der anderen Sachen als Hauptsache anzusehen, so überträgt der Käufer, soweit die Hauptsache ihm gehört, uns anteilig das Miteigentum an der einheitlichen Sache in dem in Satz 1 genannten Verhältnis. Die so entstandene Miteigentumsrechte gelten als Vorbehaltsware im Sinne dieser Bestimmungen. Die Forderungen des Käufers aus der Weiterveräußerung von Vorbehaltsware werden bereits jetzt an uns abgetreten. Wird die Vorbehaltsware vom Käufer

zusammen mit anderen von uns nicht gelieferten Sachen veräußert, so gilt die Abtretung der Forderung aus der Weiterveräußerung nur in Höhe der in unseren Rechnungen genannten Werte der jeweils veräußerten Vorbehaltsware. Bei der Weiterveräußerung von Waren, an denen wir Miteigentumsanteile haben, gilt die Abtretung der Forderung in Höhe dieser Miteigentumsanteile.

Die abgetretenen Forderungen dienen in demselben Umfang zur Sicherung wie die Vorbehaltsware. Der Käufer ist bis zu entsprechender schriftlicher Weisung des Lieferanten zur Einziehung berechtigt. Wir dürfen diese Einzugsermächtigung nur im Verwertungsfall widerrufen. Wenn wir den Eigentumsvorbehalt geltend machen, so gilt dies nur dann als Rücktritt vom Vertrag, wenn wir dies ausdrücklich schriftlich erklären. Übersteigt der realisierbare Wert der Sicherungen die Höhe unserer Ansprüche insgesamt um mehr als 20 %, so sind wir auf Verlangen des Käufers insoweit zur Freigabe von Sicherheiten nach unserer Wahl verpflichtet. Bei Wechselzahlungen bleibt bis zur Einlösung des Wechsels unser Eigentumsvorbehalt in voller Höhe bestehen. Konsignationsware bleibt unser uneingeschränktes Eigentum. Über sie darf nur mit unserer vorherigen Zustimmung verfügt werden.

- Bei vertragswidrigem Verhalten des Käufers, insbesondere bei Zahlungsverzug, sind wir zur Rückforderung des Liefergegenstandes berechtigt und der Käufer zur Herausgabe verpflichtet.
- Der Antrag auf Eröffnung des Insolvenzverfahrens berechtigt uns, vom Vertrag zurückzutreten und die sofortige Rückgabe des Liefergegenstandes zu verlangen.

### VI. Mängelansprüche

Für Sach- und Rechtsmängel der Lieferung leisten wir unter Ausschluss weiterer Ansprüche – vorbehaltlich Abschnitt VII – Gewähr wie folgt:

- Wir übernehmen in keinem Fall die Gewähr dafür, dass sich die von uns gelieferte Ware für den vom Kunden vorgesehenen Verwendungszweck eignet und dass sie unter den beim Kunden oder seinem Abnehmer gegebenen Bedingungen verwendet oder verarbeitet werden kann, vielmehr ist es Sache des Käufers, dies vor der Verwendung oder Verarbeitung zu testen.
- Sollte die von uns gelieferte Ware ganz oder teilweise Mängel im Sinne des § 434 BGB aufweisen, so hat uns dies der Käufer unverzüglich nach deren Entdeckung schriftlich anzuzeigen. Der Käufer ist im Rahmen des normalen Geschäftsgangs verpflichtet, die von uns gelieferte Ware auf offensichtliche Mängel zu untersuchen. Offensichtliche Mängel hat er innerhalb einer Frist von zwei Wochen ab Lieferung schriftlich anzuzeigen. Kommt er dieser Verpflichtung nicht nach, stehen ihm Gewährleistungsrechte nicht zu.
- Sofern die von uns gelieferte Ware Mängel aufweisen sollte, sind wir berechtigt, die mangelhafte Ware durch mangelfreie zu ersetzen oder die mangelhafte Ware nachzubessern. Der Käufer hat uns die mangelhafte Ware zurückzugeben. Wir sind zweimal zur Nachbesserung oder Ersatzlieferung berechtigt, wobei uns hierzu eine angemessene Frist eingeräumt werden muss. Sollte uns nicht die erforderliche Zeit und Gelegenheit zur Nacherfüllung gegeben werden, sind wir von der Haftung für die daraus entstehenden Folgen befreit. Nur in dringenden Fällen der Gefährdung der Betriebssicherheit bzw. zur Abwehr unverhältnismäßig großer Schäden ist der Käufer nach unserer Unterrichtung berechtigt, den Mangel selbst oder durch Dritte beseitigen zu lassen und von uns Ersatz der erforderlichen Aufwendungen zu verlangen. Ersetzte Teile werden unser Eigentum.
- Von den durch die Nachbesserung bzw. Ersatzlieferung entstehenden unmittelbaren Kosten tragen wir – soweit sich die Beanstandung als berechtigt herausstellt – die Kosten des Ersatzstückes einschließlich des Versandes. Wir tragen außerdem die Kosten des Aus- und Einbaus sowie die Kosten der etwa erforderlichen Gestellung der notwendigen Monteur und Hilfskräfte einschließlich Fahrtkosten, soweit hierdurch keine unverhältnismäßige Belastung für uns eintritt.
- Der Käufer hat im Rahmen der gesetzlichen Vorschriften ein Recht zum Rücktritt vom Vertrag, wenn wir – unter Berücksichtigung der gesetzlichen Ausnahmefälle – eine uns gesetzte angemessene Frist für die Nachbesserung oder Ersatzlieferung wegen eines Sachmangels fruchtlos verstreichen lassen. Liegt nur ein unerheblicher Mangel vor, steht dem Käufer lediglich ein Recht zur Minderung des Vertragspreises zu. Das Recht auf Minderung des Vertragspreises bleibt ansonsten ausgeschlossen.
- Keine Gewähr wird insbesondere in folgenden Fällen übernommen: Ungeeignete oder unsachgemäße Verwendung, fehlerhafte Montage bzw. Inbetriebsetzung durch den Besteller oder Dritte, natürliche Abnutzung, fehlerhafte oder nachlässige Behandlung, nicht ordnungsgemäße Wartung, ungeeignete Betriebsmittel, chemische, elektrochemische oder elektrische Einflüsse – sofern sie nicht vom Lieferer zu verantworten sind.
- Bessert der Käufer oder ein Dritter unsachgemäß nach, besteht keine Haftung von uns für die daraus entstehenden Folgen. Gleiches gilt für ohne unsere vorherige Zustimmung vorgenommene Änderungen des Liefergegenstandes.
- Sollte die Nacherfüllung zweimal scheitern, so stehen dem Käufer die Gewährleistungsrechte gemäß §§ 437 Ziffer 2 und 3 BGB zu, wobei auf Ziffer VII dieser Bedingungen verwiesen wird.

### VII. Haftung

- Nach zwingenden gesetzlichen Vorschriften, wie etwa dem Produkthaftungsgesetz, für garantierte Beschaffenheitsmerkmale, ferner nach den gesetzlichen Bestimmungen für Schäden aus der Verletzung des Lebens, des Körpers oder der Gesundheit, die auf einer fahrlässigen oder vorsätzlichen Pflichtverletzung beruhen sowie für sonstige Schäden, die auf einer grob fahrlässigen oder vorsätzlichen Pflichtverletzung beruhen, haften wir uneingeschränkt.
- Für Schäden, die durch einfache oder leichte Fahrlässigkeit verursacht werden, haften wir, soweit diese Fahrlässigkeit die Verletzung solcher Vertragspflichten betrifft, deren Erfüllung die ordnungsgemäße Durchführung des Vertrags überhaupt erst ermöglicht und auf deren Einhaltung der Vertragspartner regelmäßig vertraut und vertrauen darf (Kardinalpflichten). Dabei beschränkt sich die Haftung jedoch auf den vertragstypischen, vorhersehbaren Durchschnittsschaden.
- Bei einfacher sowie leichter Fahrlässigkeit haften wir gegenüber Unternehmern nicht, wenn unwesentliche Vertragspflichten verletzt werden.
- Im Übrigen ist die Haftung – ohne Rücksicht auf die Rechtsnatur des geltend gemachten Anspruchs – ausgeschlossen.

### VIII. Verjährung

Alle Ansprüche des Käufers – aus welchen Rechtsgründen auch immer – verjähren in zwölf Monaten. Für Schadenersatzansprüche nach Abschnitt VII gelten die gesetzlichen Fristen.

### IX. Anwendbares Recht, Gerichtsstand

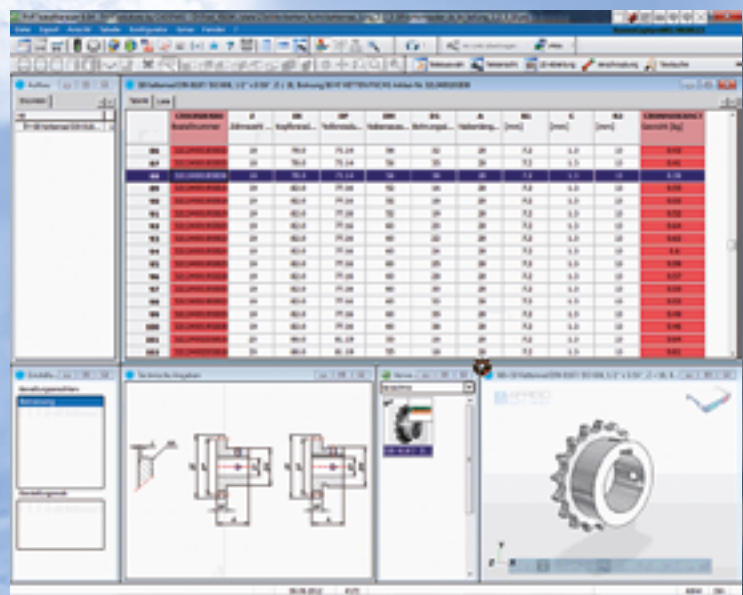
Für alle Rechtsbeziehungen zwischen uns und dem Käufer gilt ausschließlich das für die Rechtsbeziehung inländischer Parteien untereinander maßgebliche Recht der Bundesrepublik Deutschland. Ist der Käufer Kaufmann, juristische Person des öffentlichen Rechts oder öffentlichrechtliches Sondervermögen, so wird für sämtliche Rechtsstreitigkeiten aus dem Vertragsverhältnis als Gerichtsstand Nürtingen vereinbart.

Dezember 2013

# Optimale 3D CAD Daten für Konstrukteure

Alle CAD-Daten unserer Produkte können Sie kostenlos auf unserer Website direkt in verschiedenen CAD-Formaten herunterladen und in alle gängigen CAD-Systeme integrieren.

So unterstützen wir Sie schnell und umfassend bei Ihrer täglichen Konstruktionsarbeit.



**Ketten Fuchs GmbH**  
Ulrich-Gminder-Straße 14  
72654 Neckartenzlingen  
Telefon 07127 937060  
Telefax 07127 937070  
E-Mail [info@ketten-fuchs.de](mailto:info@ketten-fuchs.de)  
Internet [www.ketten-fuchs.de](http://www.ketten-fuchs.de)

**Eine gute Verbindung: [www.ketten-fuchs.de](http://www.ketten-fuchs.de)**